

МІНІСТЕРСТВО ОСВІТИ І НАУКИ УКРАЇНИ
НАЦІОНАЛЬНИЙ ТЕХНІЧНИЙ УНІВЕРСИТЕТ
“ХАРКІВСЬКИЙ ПОЛІТЕХНІЧНИЙ ІНСТИТУТ”

ПЛАХТІЙ ОЛЕКСАНДР АНДРІЙОВИЧ



УДК 621.314

**ПОКРАЩЕННЯ ЕЛЕКТРОМАГНІТНОЇ СУМІСНОСТІ
ПЕРЕТВОРЮВАЧІВ ТЯГОВИХ ПІДСТАНЦІЙ ПОСТІЙНОГО
СТРУМУ З ЖИВЛЯЧОЮ ТА КОНТАКТНОЮ МЕРЕЖАМИ**

Спеціальність 05.09.12 – напівпровідникові перетворювачі електроенергії

Автореферат
дисертації на здобуття наукового ступеня
кандидата технічних наук

Харків–2016

Дисертацією є рукопис.

Роботу виконано на кафедрі автоматизованих систем електричного транспорту Українського державного університету залізничного транспорту Міністерства освіти і науки України, м. Харків.

Науковий керівник: доктор технічних наук, професор,
Щербак Яків Васильович,
Український державний університет залізничного транспорту,
завідувач кафедри автоматизованих систем електричного транспорту

Офіційні опоненти: доктор технічних наук, професор,
Жемеров Георгій Георгійович,
Національний технічний університет «Харківський політехнічний інститут»,
професор кафедри промислової і біомедичної електроніки

кандидат технічних наук, науковий співробітник,
Мисак Тарас Володимирович,
Інститут електродинаміки НАН України,
науковий співробітник відділу перетворення та стабілізації електромагнітних процесів

Захист відбудеться «__» _____ 2016 р. о __ годині на засіданні спеціалізованої вченої ради Д 64.050.04 в Національному технічному університеті «Харківський політехнічний інститут» за адресою: 61002, Харків, вул. Фрунзе, 21.

З дисертацією можна ознайомитися у бібліотеці Національного технічного університету «Харківський політехнічний інститут» за адресою: 61002, Харків, вул. Фрунзе, 21.

Автореферат розісланий __ червня 2016 р.

Вчений секретар
спеціалізованої вченої ради



Осичев О.В.

ЗАГАЛЬНА ХАРАКТЕРИСТИКА РОБОТИ

Актуальність теми. Вимоги до забезпечення якості електричної енергії висуваються на перший план при вирішенні питань передачі, перетворювання та розподілу електроенергії, як у промисловості так і на залізничному транспорті. На даний час найбільш поширено в складі тягових підстанцій постійного струму залізниць та метрополітенів застосовуються шестипульсні та дванадцятипульсні діодні випрямлячі. Суттєвим недоліком таких випрямлячів є емісія вищих гармонік вхідного струму у живлячу мережу і вищих гармонік вихідної напруги в контактну мережу, які обумовлюють значні втрати електричної енергії в системі електропостачання, та відсутність можливості реалізації режиму рекуперації енергії, що знижає енергоефективність системи енергопостачання.

Існує досить багато шляхів зниження емісії вищих гармонік випрямних установок у живлячу та контактну мережі, серед них є застосування пасивних фільтрів, активних силових фільтрів, вольтододавальних перетворювачів, активних випрямлячів і інших методів.

Питанням поліпшення якості електроенергії в системах електропостачання з напівпровідниковими перетворювачами присвячені роботи відомих вчених Буткевича О.Ф., Волкова І.В., Долбні В.Т., Домніна І.Ф., Жежеленка І.В., Жемерова Г.Г., Новського В.А., Сокола Е.І., Шидловського А.К., Щербака Я.В. Серед іноземних вчених варто відмітити Akagi H., Boost M. A., Dixon J. W., Hernandez J., Kanazawa Y., Kolar J., Nabae A., Moran L., Pontt J., Rodr'iguez J., Silva L., Tsukamoto Y., Ziogas P. та інших.

Перспективним є застосування активних трифазних випрямлячів напруги (АВН) з корекцією коефіцієнта потужності в складі тягових підстанцій постійного струму метрополітенів та залізниць, що дозволить в значній мірі покращити показники електромагнітної сумісності (ЕМС) з живлячою та контактною мережами і забезпечити двонаправлену передачу енергії. Проте алгоритми управління АВН потребують подальшого удосконалення. В зв'язку з цим науково-прикладна задача покращення ЕМС тягових підстанцій постійного струму з живлячою та контактною мережами шляхом застосування АВН є актуальною та визначила напрям дослідження дисертації.

Зв'язок роботи з науковими програмами, планами, темами. Дослідження виконано на кафедрі автоматизованих систем електричного транспорту Українського державного університету залізничного транспорту відповідно до завдань держбюджетної НДР МОН України «Поліпшення електромагнітної сумісності тягових підстанції постійного струму з живлячою та контактною мережею» (№ДР 0114U004459), де здобувач був відповідальним виконавцем.

Мета і задачі дослідження. *Мета дослідження* – покращення електромагнітної сумісності перетворювачів тягових підстанцій постійного

струму з живлячою і контактною мережею шляхом застосування активних трифазних випрямлячів з корекцією коефіцієнта потужності.

Для досягнення мети в дисертації поставлені наступні задачі:

- провести аналіз ЕМС та шляхів реалізації рекуперації в існуючих і перспективних випрямлячах для тягових підстанцій постійного струму;

- виконати розробку і дослідження дворівневого АВН з гістерезисною системою управління (СУ), визначити аналітичну залежність максимальної частоти комутації ключів від параметрів живильної мережі, параметрів схеми АВН, параметрів навантаження та амплітуди уставки гістерезису, визначити параметри якості електроенергії в режимах випрямлення і рекуперації;

- отримати аналітичні співвідношення, що описують регульовальну характеристику вихідної напруги АВН в режимах випрямлення і рекуперації;

- виконати розробку і дослідження дворівневого АВН з широтно-імпульсною модуляцією (ШІМ), підтвердити теоретично отримані показники електромагнітної сумісності на фізичному макеті та отримати аналітичні залежності спектрів вищих гармонік вхідних струмів та вихідної напруги від частоти ШІМ і частоти живлячої мережі;

- виконати розробку і дослідження тривіневого АВН з ШІМ;

- виконати розробку та дослідження компенсаційного АВН з СУ на базі ШІМ, мости якого паралельно працюють на одне навантаження, живляться від одного джерела та реалізують взаємну компенсацією вищих гармонік спожитих струмів і вихідної напруги.

Об'єкт дослідження - електромагнітна сумісність перетворювачів тягових підстанцій постійного струму з живлячою та контактною мережами.

Предмет дослідження - активні трифазні випрямлячі з корекцією коефіцієнта потужності та двонаправленою передачею енергії.

Методи дослідження. При вирішенні поставлених задач використовувалися: класична теорія електричних кіл; чисельні методи рішення систем диференціальних і алгебраїчних рівнянь при аналізі електромагнітних процесів і характеристик; методи рядів Фур'є для визначення величини гармонік випрямленої напруги і струму мережі; частотні методи теорії автоматичного керування для синтезу передавальної функції регулятора вихідної напруги, а також пакети комп'ютерних програм Matlab і MathCad при моделюванні і розрахунку перетворювачів з запропонованими системами керування.

Наукова новизна одержаних результатів:

- вперше отримана регульовальна характеристика вихідної напруги АВН з гістерезисною СУ, яка відображає аналітичну залежність вихідної напруги АВН у функції параметрів напруги живлення, навантаження АВН та регульовального коефіцієнта ξ , що визначається відношенням фазного струму до вхідної фазної напруги. Отримана регульовальна характеристика дозволяє зробити оцінку стійкості роботи АВН в діапазоні регулювання напруги;

- вперше визначені аналітичні вирази, що визначають залежність максимальної частоти комутації дворівневого АВН з гістерезисною СУ, як

функція від параметрів живлячої мережі, схеми АВН, навантаження та амплітуди гістерезиса. Розроблені вирази дозволяють на стадії проектування визначити частоту комутації ключів, що необхідно для вибору елементної бази АВН та визначення втрат потужності в ньому;

- отримані аналітичні вирази, що визначають залежність спектрів вищих гармонік вхідного струму та вихідної напруги дворівневого та трирівневого АВН з системами управління з двосторонньою ШІМ від частоти модуляції та частоти живлячої мережі, що дозволяє визначити порядки вищих гармонік у мережах та спростити розробку паралельних фільтро-компенсуючих пристроїв;

- вперше розроблена система управління компенсаційного АВН з ШІМ, яка за рахунок синхронізації каналів керування окремих мостів з зсувом опорного сигналу ШІМ на кут ψ , дозволяє реалізувати взаємну компенсацію вищих гармонік вхідного струму та вихідної напруги, чим досягається покращення показників ЕМС: коефіцієнт гармонійних спотворень (КГС) < 2%; коефіцієнт потужності (КП) > 99%.

- удосконалені алгоритми управління дворівневого та трирівневого АВН, які оснований на двосторонній ШІМ, які реалізують процеси випрямлення та рекуперації з високим рівнем ЕМС: КГС < 5%, КП > 99%.

Практичне значення одержаних результатів для силової електроніки полягає у наступному: отримані аналітичні співвідношення, що визначають залежність максимальної частоти комутації ключів дворівневого АВН з гістерезисною СУ у функції параметрів живлячої мережі, схеми АВН, навантаження та амплітуди гістерезиса; визначена регульовальна характеристика вихідної напруги АВН; отримані аналітичні залежності спектрів вихідної напруги та вхідного струму дворівневого, трирівневого та компенсаційного АВН від частоти ШІМ і частоти мережі; виконано синтез систем управління дворівневого, трирівневого та компенсаційного АВН, які реалізують поліпшені показники ЕМС. Унікальність розробки АВН з гістерезисною СУ підтверджено патентом України на корисну модель та патентом України винахід (94401U та 109226C2).

Результати роботи впроваджено в розробках науково-виробничого об'єднання «ВЕРТИКАЛЬ» (м. Харків), науково-дослідного інституту „ХЕМЗ” (м. Харків) та конструкторського бюро «ВО ОВЕН» (м. Харків), а також в навчальному процесі УкрДУЗТ при викладанні курсів «Електромагнітна сумісність», «Основи промислової електроніки», та дипломному проектуванні студентів спеціальностей 7.092202 - «Електричний транспорт» та 7.092201 - «Електричні системи і комплекси транспортних засобів».

Особистий внесок здобувача. Основні наукові положення і результати, приведені в дисертації, отримані здобувачем особисто. Серед них: аналіз електромагнітної сумісності і шляхів реалізації рекуперації в існуючих і перспективних випрямлячів тягових підстанцій постійного струму; розробка аналітичної залежності максимальної частоти комутації АВН з гістерезисною СУ від параметрів мережі живлення, схеми АВН, навантаження і амплітуди уставки гістерезису; визначення регульовальної характеристики АВН;

отримання аналітичних виразів для визначення спектру вищих гармонік спожитого струму та вихідної напруги для дворівневого та трирівневого АВН; розробка систем управління дворівневого та трирівневого АВН; розробка і дослідження компенсаційного АВН з ШІМ, який реалізує покращені показники ЕММС за рахунок взаємної компенсації вищих гармонік вхідних струмів та вихідної напруги; імітаційне моделювання досліджуваних систем.

Апробація результатів дисертації. Основні положення дисертації доповідалися й обговорювалися на Міжнародних науково-технічних конференціях: “Силова електроніка і енергоефективність” (м. Одеса, 2014р.; м. Харків, 2015р.); “Оптимальне управління електроустановками” (м. Вінниця, 2014р.), “Проблеми автоматизованого електропривода. Теорія і практика” (м. Одеса, 2014 р.) та щорічних семінарах НАН України «Проблеми перетворення електроенергії в системах електричного транспорту» (Харків, 2013, 2014, 2015 г.)

Публікації. Основний зміст дисертації викладений у 9 наукових публікаціях, з них: 7 статей у наукових фахових виданнях України, (4 - у виданнях, включених до міжнародних наукометричних баз), 2 патенти України.

Структура та обсяг дисертації. Дисертація складається зі вступу, 5 розділів, висновків, списку використаних джерел і додатків. Повний обсяг дисертації становить 184 сторінки; з них 91 рисунок по тексту та 24 рисунків на на 13 сторінках; 19 таблиць по тексту та 1 таблиця на 1 сторінці; список використаних джерел з 135 на 14 сторінках; 1 додатку на 4 сторінках.

ОСНОВНИЙ ЗМІСТ РОБОТИ

В вступі обґрунтовані актуальність роботи, сформульовані мета і задачі наукового дослідження, визначено об’єкт, предмет і методи дослідження, приведені дані про зв’язок роботи з науковими програмами, показана наукова новизна, практичне значення і реалізація результатів дисертаційних досліджень, приведені дані про їхню апробацію, публікацію і впровадження.

Перший розділ присвячено аналізу ЕМС існуючих і перспективних перетворювачів тягових підстанцій постійного струму з живлячою та контактною мережами. Показано, що діодні та тиристонні випрямлячі, побудовані на основі шестипульсної та дванадцятипульсної мостової схеми, не задовольняють сучасним вимогам ЕМС і представляють собою потужні джерела вищих гармонік в живлячу та контактну мережі. Виконано аналіз шляхів покращення ЕМС серед яких розглянуто застосування пасивних фільтрів, багатопульсних випрямлячів, силових активних фільтрів та активних трифазних випрямлячів (рис.1) з корекцією коефіцієнта

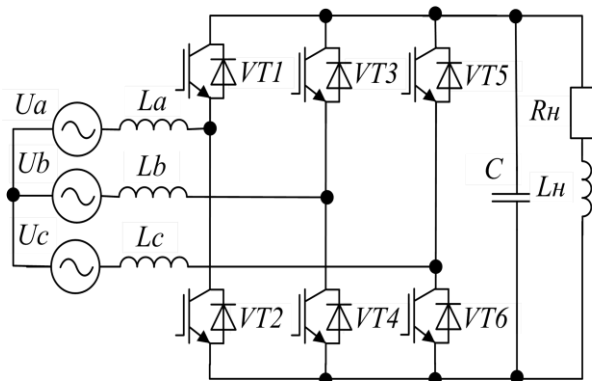


Рисунок 1 - Активний трифазний випрямляч з корекцією коефіцієнта потужності

потужності. Значною перевагою АВН є реалізація синусоїдальної форми вхідних струмів з КГС<5% та КП>99%, низький рівень пульсації вихідної напруги та можливість двонаправленої передачі потужності. В зв'язку з цим зроблено висновок, що найбільш перспективним методом покращення ЕМС перетворювачів тягових підстанцій є реалізація в них АВН.

У другому розділі виконано розробку та дослідження дворівневого АВН з СУ побудованої на гістерезисній модуляції (рис.2). СУ забезпечує високі показники ЕМС (КГС<2% та КП>99%) та двонаправлену передачу енергії.

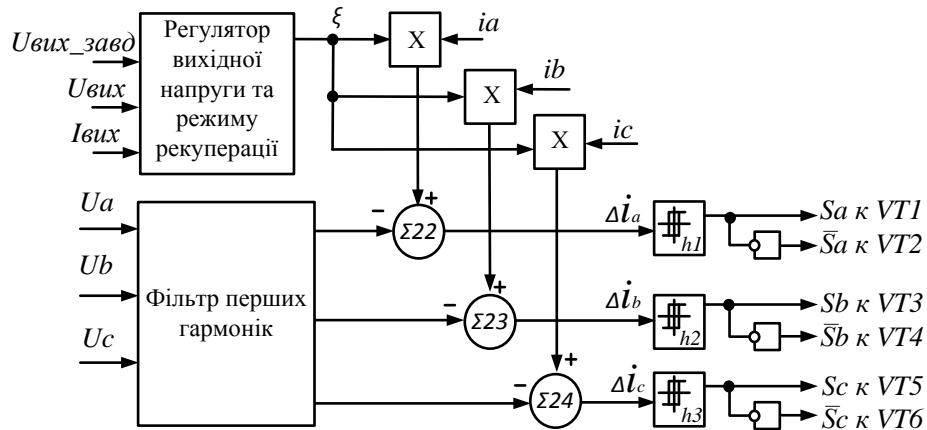


Рисунок 2 - Система управління АВН з гістерезисною модуляцією

На основі рівнянь енергетичного балансу АВН отримані аналітичні вирази, які описують регульовальну характеристику (рис.3), яка визначає залежність вихідної напруги $U_{вих}$ АВН від опору навантаження R_n , амплітуди живлячої напруги $U_{вх}$ та регульовального коефіцієнта ξ :

$$U_{вих}(U_{вх}; \xi; R_n) = \sqrt{3 \cdot U_{вх}^2 \cdot R_n \cdot \eta \cdot \xi}; \quad U_{вих}(U_{вх}; \xi; I_{вих}) = \frac{3 \cdot U_{вх}^2 \cdot \eta \cdot \xi}{I_{вих}}; \quad \xi = I_{вх}^* / U_{вх} \quad (1)$$

де η – коефіцієнт корисної дії; $I_{вх}^*$ – сигнал завдання фазного струму АВН; $I_{вих}$ – струм навантаження АВН; ξ – регульовальний коефіцієнт АВН.

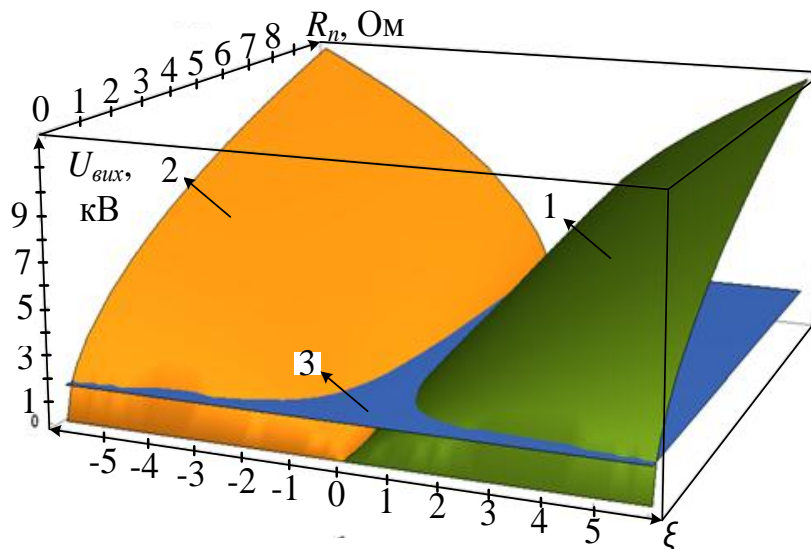


Рисунок 3 - Регульовальна характеристика АВН: 1 – в режимі випрямлення; 2 – в режимі рекуперації; 3 – обмеження в регульовальні вихідної напруги

В середовищі Matlab розроблена імітаційна модель АВН з гістерезисною СУ. Проведені дослідження підтвердили теоретичні положення реалізації

високих показників ЕМС АВН з живлячою за контактною мережею (рис.4) проте і виявили недолік гістерезисною системи управління, а саме високу частоту комутації ключів АВН (декілька десятків кГц), яка є змінною в процесі роботи перетворювача і невідомою на стадії проектування.

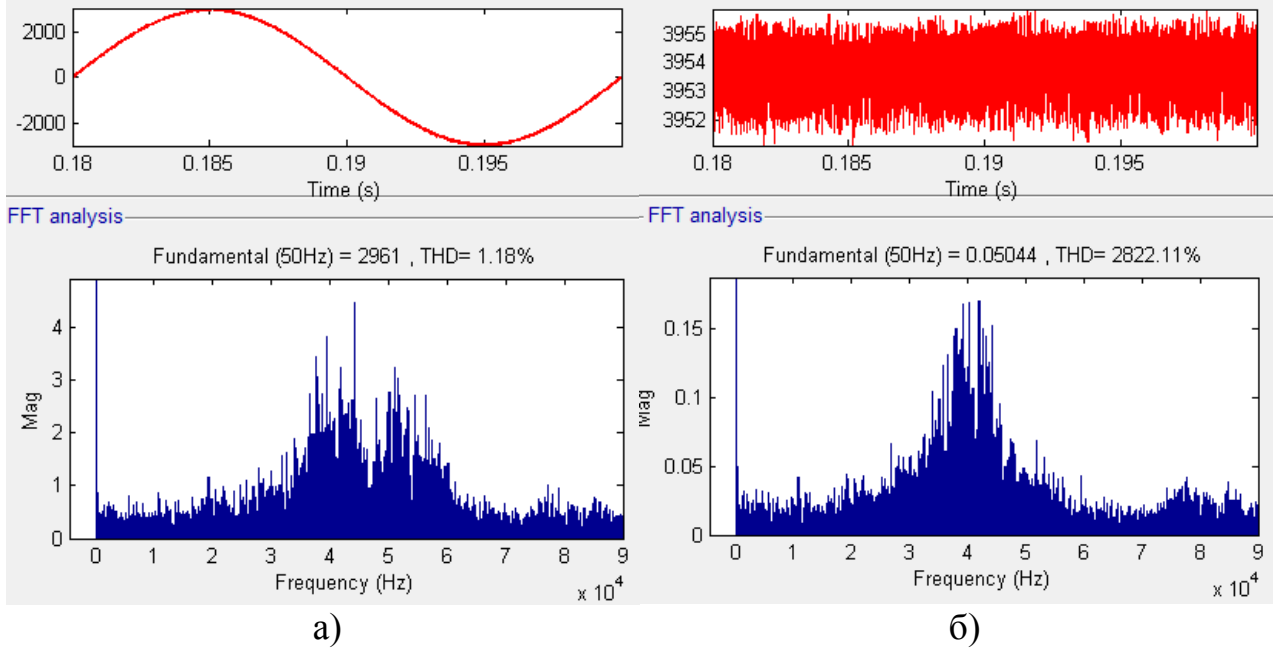


Рисунок 4 - Фур'є - аналіз осцилограм АВН з гістерезисною СУ: а-вхідного струму; б- вихідної напруги

Визначені аналітичні співвідношення, які визначають залежність максимальної частоти комутації ключів АВН f_{max} від параметрів схеми заміщення АВН, навантаження, живлячої напруги і величини уставки гістерезису в СУ. Побудовані еквівалентні схеми заміщення АВН для інтервалів зростання і спадання вхідного фазного струму для яких отримані аналітичні функції струмів на інтервалах зростання $i_{зрост}(t)$ та спадання $i_{спаd}(t)$. З функцій струмів $i_{зрост}(t)$ і $i_{спаd}(t)$ отриманні зворотні функції залежностей часу наростання та спадання струму на величину амплітуди гістерезиса від значення величини самої амплітуди гістерезиса та параметрів АВН: $t_{зрост}(\Delta I)$ і $t_{спаd}(\Delta I)$. Максимальна частота комутації f_{max} ключів АВН визначається наступним чином:

$$f_{max}(\Delta I) = \frac{1}{t_{зрост}(\Delta I) + t_{спаd}(\Delta I)}; \quad t_{зрост}(\Delta I) = \frac{\ln\left[1 - \frac{\Delta I}{U_L / (2R_0)}\right]}{-R_0 / L}; \quad t_{спаd}(\Delta I) = \frac{\ln\left[\frac{\Delta I - i_{np}}{A_1 + A_2 \cdot e^{p_2 / p_1}}\right]}{p_1}, \quad (2)$$

де ΔI – величина уставки гістерезиса; $p_{1,2}$ – коефіцієнти характеристичного рівняння схеми заміщення АВН на інтервалі спадання струму, R_0 – сумарний активний опір мережі і вхідного дроселя; L – сумарна індуктивність фазного дроселя та мережі живлення; U_L – амплітудне значення лінійної напруги мережі; i_{np} – вимушена складова струму на інтервалі спадання;

$$A_1 = \frac{-i_{np}}{1 - p_2 / p_1}; \quad A_2 = -A_1 \cdot \frac{p_2}{p_1}; \quad p_{1,2} = \frac{-2(L + R_0 RC) \pm \sqrt{2(L + R_0 RC)^2 - 8RLC \cdot (2R_0 + R)}}{4RLC}. \quad (3)$$

Адекватність отриманих співвідношень підтверджено сходженням результатів аналітичного розрахунку та імітаційного моделювання.

Шляхом додавання в регульовальний коефіцієнт ξ вищих гармонік та вимірювання їх в вихідній напрузі отримана задана логарифмічна амплітудно-частотна характеристика (ЛАХ) АВН - $L_{зад}$. Передавальна функція регулятора вихідної напруги отримана як різниця бажаної ЛАХ $L_{баж}$ та заданої ЛАХ $L_{зад}$, $L_{рег} = L_{баж} - L_{зад}$ (рис.5). Отримана передавальна функція регулятора

$$H_{рег}(p) = \frac{T_1 p + 1}{T_4 p (T_2 p + 1)}. \quad (4)$$

Частоти зрізу бажаної ЛАХ визначається з виразів:

$$\omega_4 = \frac{\pi \lambda_6}{t_p}; \quad \omega_3 = 3 \cdot \omega_4, \quad (5)$$

де t_p – заданий час перехідного процесу; λ_6 – коефіцієнт, який визначається з допустимої величини перерегулювання.

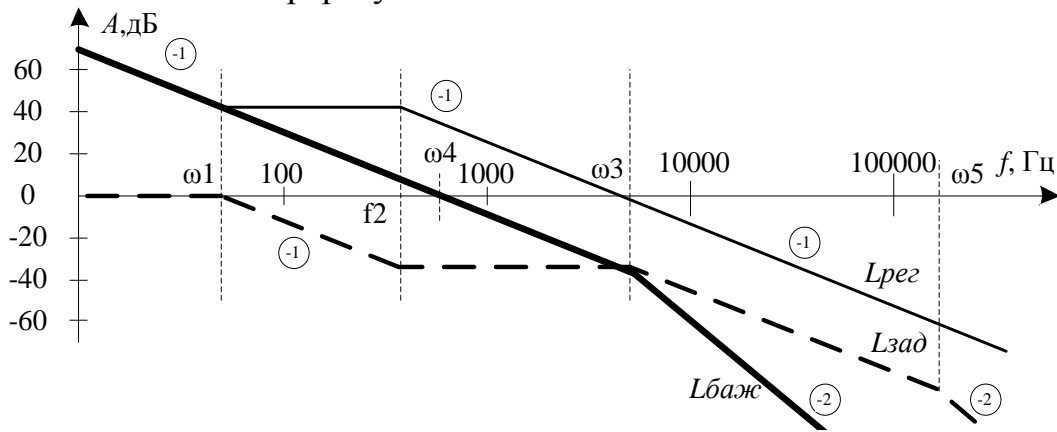


Рисунок 5 - Асимптотичні амплітудно-частотні характеристики АВН: $L_{баж}$ - бажана ЛАХ; $L_{рег}$ - ЛАХ регулятора, $L_{зад}$ - задана ЛАХ розімкненої СУ

Шляхом імітаційного моделювання АВН з розробленим регулятором побудовано перехідний процес вихідної напруги АВН з синтезованим регулятором (рис.6). Розроблений регулятор вихідної напруги забезпечує астатизм першого порядку у вихідній напрузі та час перехідного процесу при східчастотму завданні сигналу вихідної напруги рівний 0,02с, що задовільняє вимогам швидкодії системи.

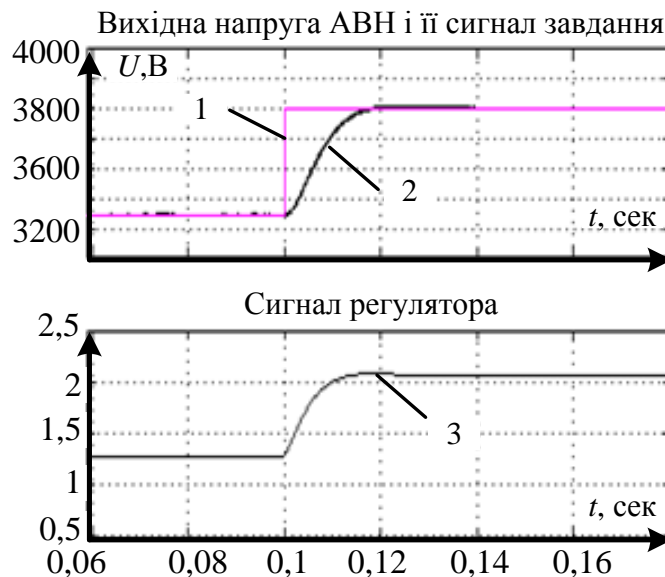


Рисунок 6 – Сигнали в системі управління АВН: 1- сигнал завдання; 2 - вихідна напруга АВН; 3 - сигнал регулятора.

У третьому розділі виконано розробку та дослідження дворівневого АВН з системою управління на базі ШІМ (рис.7). Вагомою перевагою АВН з СУ на базі ШІМ, у порівнянні з СУ з гістерезисною модуляцією, є реалізація значно меншої і постійною частоти комутації ключів, яка дорівнює 2 кГц.

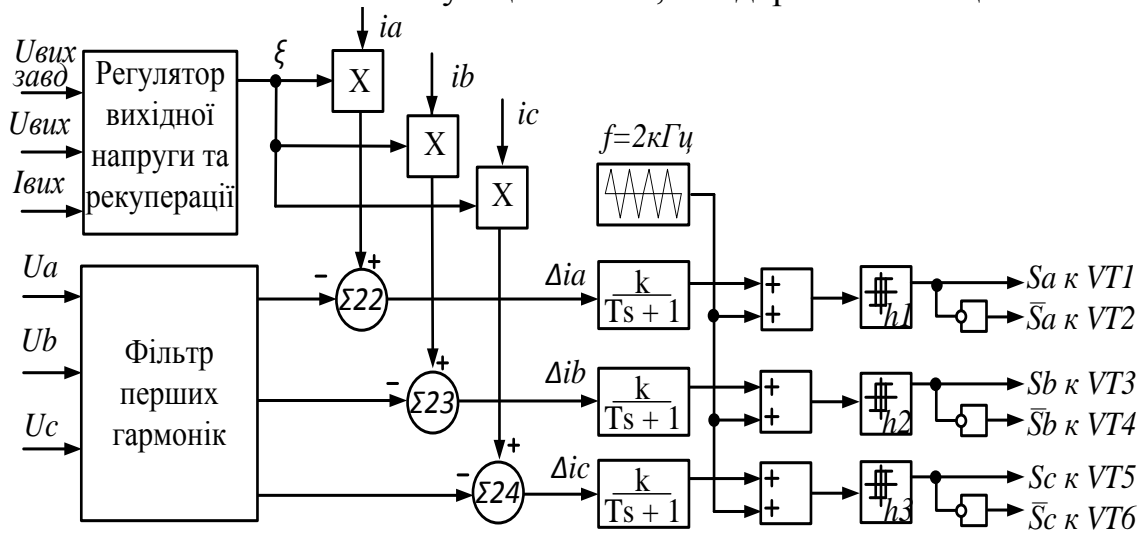


Рисунок 7 - Система управління АВН побудованої на базі ШІМ

Аналогічним шляхом, що описано в другому розділі, розроблено регулятор вихідної напруги АВН з ШІМ. Регулятор забезпечує астатизм вихідної напруги та час перехідного процесу вихідної напруги при східчастому завданні сигналу вихідної напруги рівний 0,025с, що пояснюється меншою швидкістю системи управління з ШІМ.

В середовищі Matlab розроблена імітаційна модель АВН з системою управління на базі ШІМ (рис.8). На розробленій імітаційній моделі досліджені параметри реалізованих параметрів якості вхідного струму та вихідної напруги (рис.9).

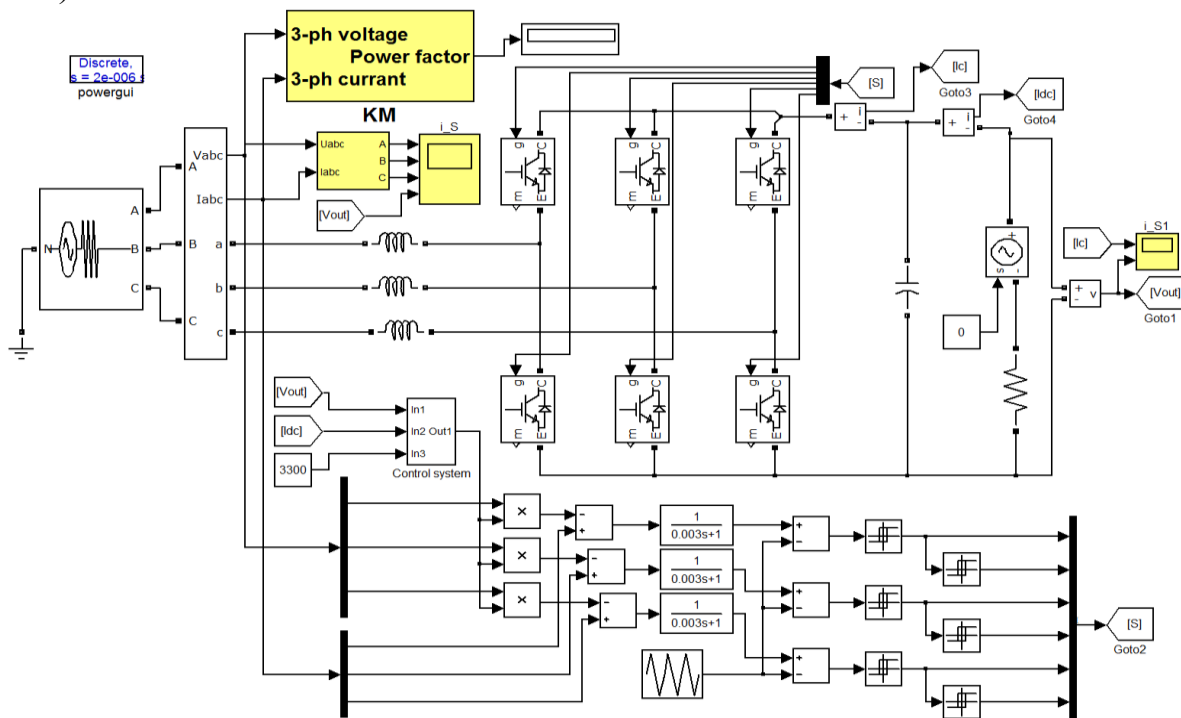


Рисунок 8 - Імітаційна Matlab модель дворівневого АВН з ШІМ

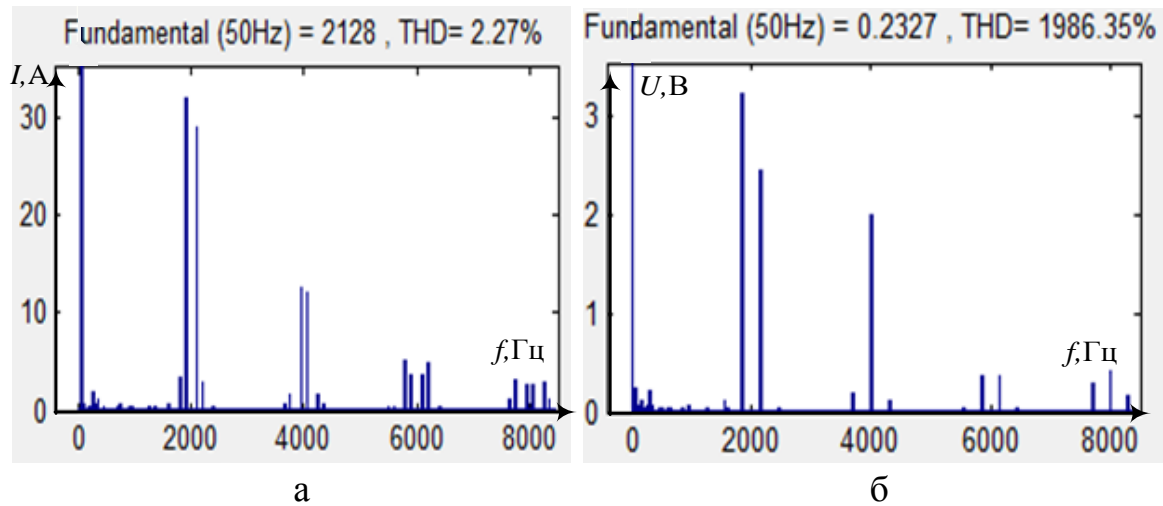


Рисунок 9 - Фур'є-аналіз осцилограм АВН з ШІМ: а - вхідного струму; б - вихідної напруги

З проведеного Фур'є-аналізу визначено, що спектр вищих гармонік спожитого з живлячою мережі струму f_I та спектр вищих гармонік вихідної напруги f_U дворівневого АВН з двосторонньою ШІМ залежить від частоти мережі $f_{\text{мережі}}$ і частоти ШІМ $f_{\text{ШІМ}}$ і описується наступними виразами:

$$f_I = (f_{\text{ШІМ}} \pm 2f_{\text{мережі}}) + (f_{\text{ШІМ}} \pm 4f_{\text{мережі}}) + (2f_{\text{ШІМ}} \pm f_{\text{мережі}}) + (2f_{\text{ШІМ}} \pm 5f_{\text{мережі}}) + (3f_{\text{ШІМ}} \pm f_{\text{мережі}}) + (3f_{\text{ШІМ}} \pm 4f_{\text{мережі}}) + \dots, \quad (6)$$

$$f_U = (f_{\text{ШІМ}} \pm 3f_{\text{мережі}}) + (f_{\text{ШІМ}} \pm 9f_{\text{мережі}}) + 2f_{\text{ШІМ}} + (2f_{\text{ШІМ}} \pm 6f_{\text{мережі}}) + (3f_{\text{ШІМ}} \pm 3f_{\text{мережі}}) + (3f_{\text{ШІМ}} \pm 9f_{\text{мережі}}) + \dots, \quad (7)$$

Вирази (6, 7) є основою для проектування фільтро-компенсуючих пристроїв для компенсації гармонік вихідної напруги АВН.

Теоретичні положення показників електромагнітної сумісності АВН з системою управління з двосторонньою ШІМ підтверджені експериментальними дослідженнями на перетворювачі АК06-АФКУ, розробки науково-промислового об'єднання «ВЕРТИКАЛЬ» (рис.10).

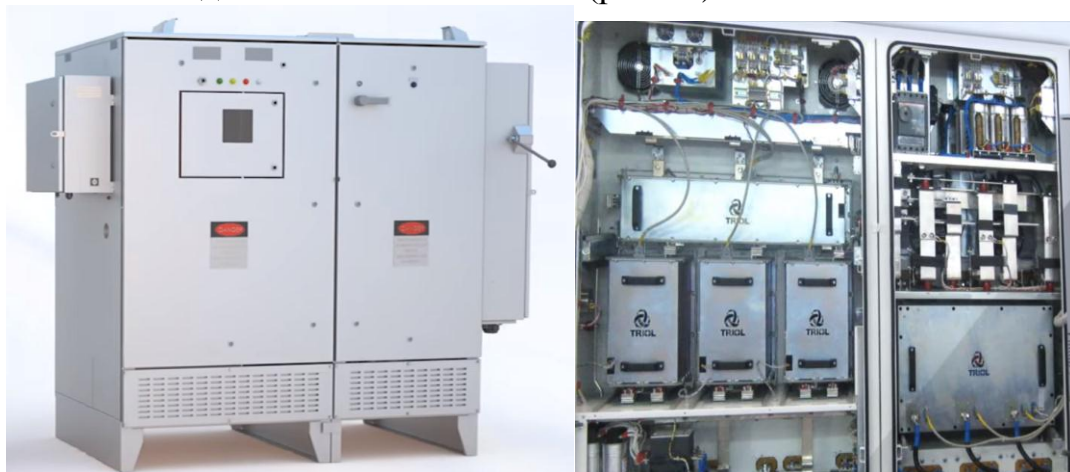


Рисунок 10 - Зовнішній вигляд перетворювальної установки АФКУ

Перетворювач АФКУ побудований за схемою приведеної на рис.1 та працює в режимі активного випрямлення або режимі силового активного фільтра. Дослідження АФКУ виконано в режимі активного випрямляча. АФКУ реалізована з використанням сучасного спеціалізованого мікропроцесора

TMS320F28335 фірми Texas Instruments та IGBT модулів типу FF600R17ME4 виробництва компанії Infineon. АФКУ має наступні показники силової схеми: номінальна потужність - 750кВт; номінальна живляча напруга - 3Х380В; номінальна вихідна напруга - 850В; індуктивність входних дроселів - 0,12мГн; ємність вихідного конденсатора - 19мФ; частота ШІМ - 5кГц. Отримані осцилограми вхідного струму фази А до і після фільтрації та живлячої напруги АФКУ приведено на рисунку 11. Таким чином, на перетворювачі АФКУ підтверджена реалізація високих показників ЕМС: форма вхідного струму близька до синусоїди, коефіцієнт потужності близький до одиниці 99,3%, та коефіцієнт гармонійних спотворень струму 4,63%.

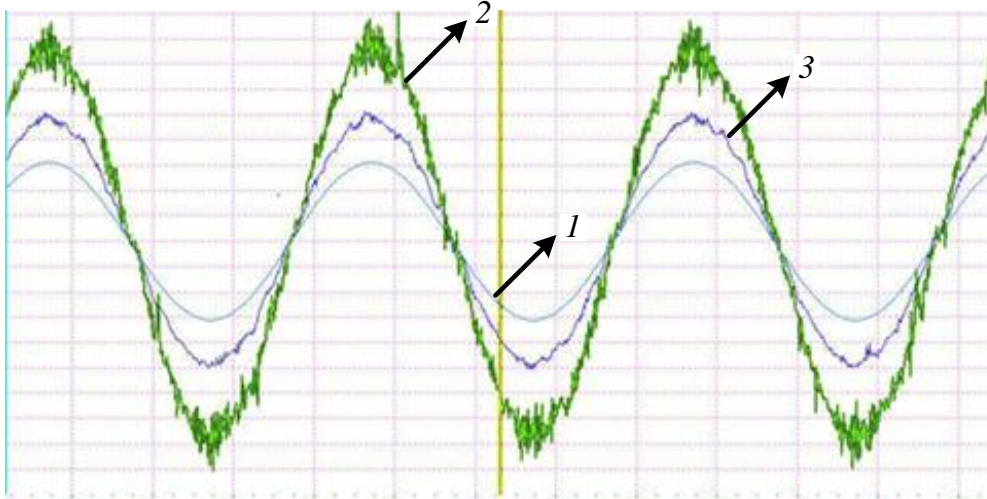


Рисунок 11 - Осцилограма АФКУ: 1 – вхідна фазна напруга; 2 – вхідний фазний струм (до фільтрації); 3 – вхідний фазний струм (після фільтрації)

У четвертому розділі виконано розробку та імітаційне дослідження трирівневого АВН (рис.12) з системою керування на базі двосторонньої ШІМ (рис.13).

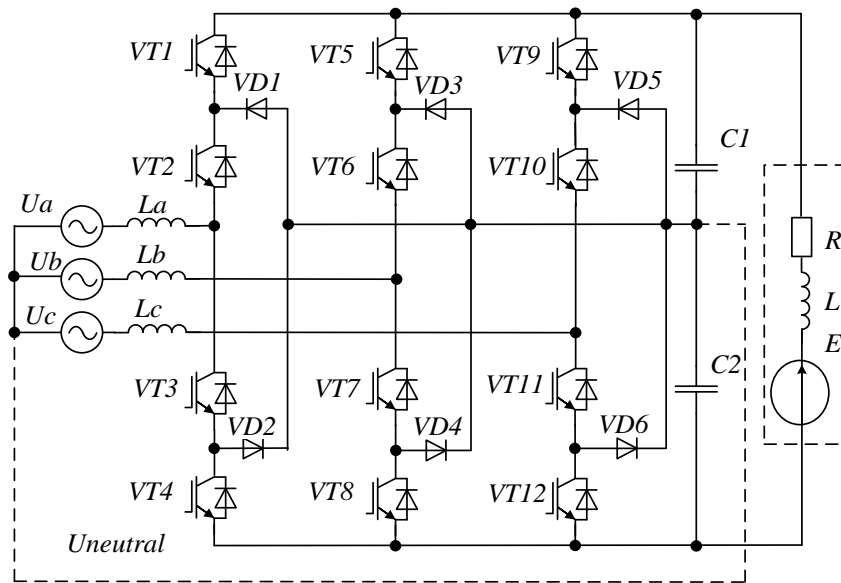


Рисунок 12 – Силова схема трирівневого АВН

Значною перевагою трирівневого АВН порівнянні з дворівневим АВН є збільшена кількість рівнів модуляції напруги, прикладеної до вхідного дроселя L за рахунок чого досягаються покращенні показники якості вхідного струму та

вихідної напруги. Окрім того в трирівневій схемі до силових ключів прикладена половина вихідної напруги, що дозволяє застосовувати ключі меншого класу. Встановлено, що у порівнянні з дворівневим АВН з ШІМ, трирівневий АВН з застосуванням ключів sm1500hc-6br-e, має більше значення статичних втрат у вентилях, проте менші динамічні втрати і на частоті модуляції 2кГц має більший ККД, який дорівнює $\eta \approx 0,963$.

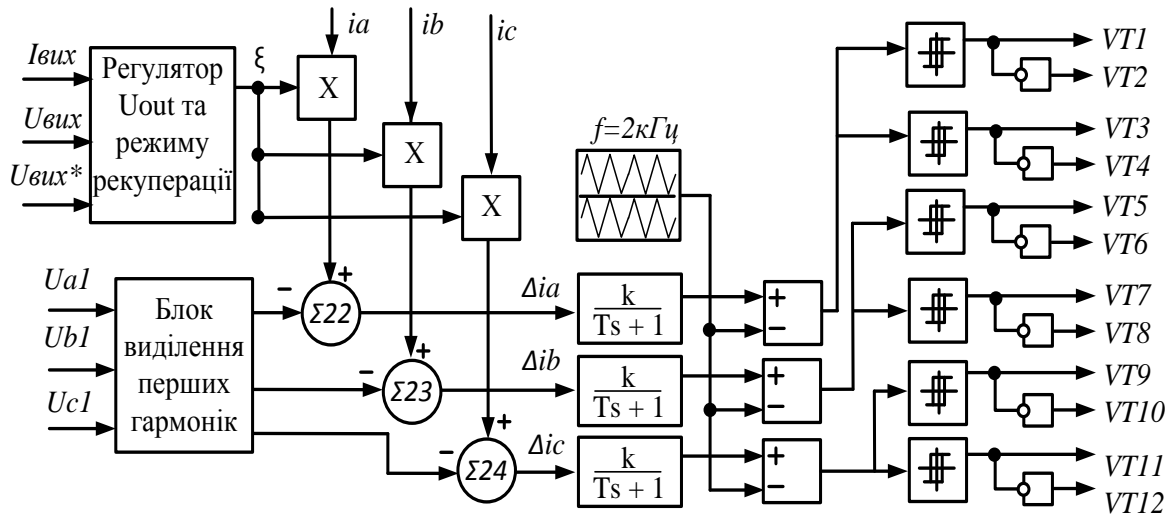


Рисунок 13 - Система управління трирівневого АВН

Для дослідження реалізованих показників ЕМС трирівневого АВН в середовищі Matlab розроблена імітаційна модель. Виконано аналіз параметрів ЕМС з живлячою та контактною мережами (рис.14).

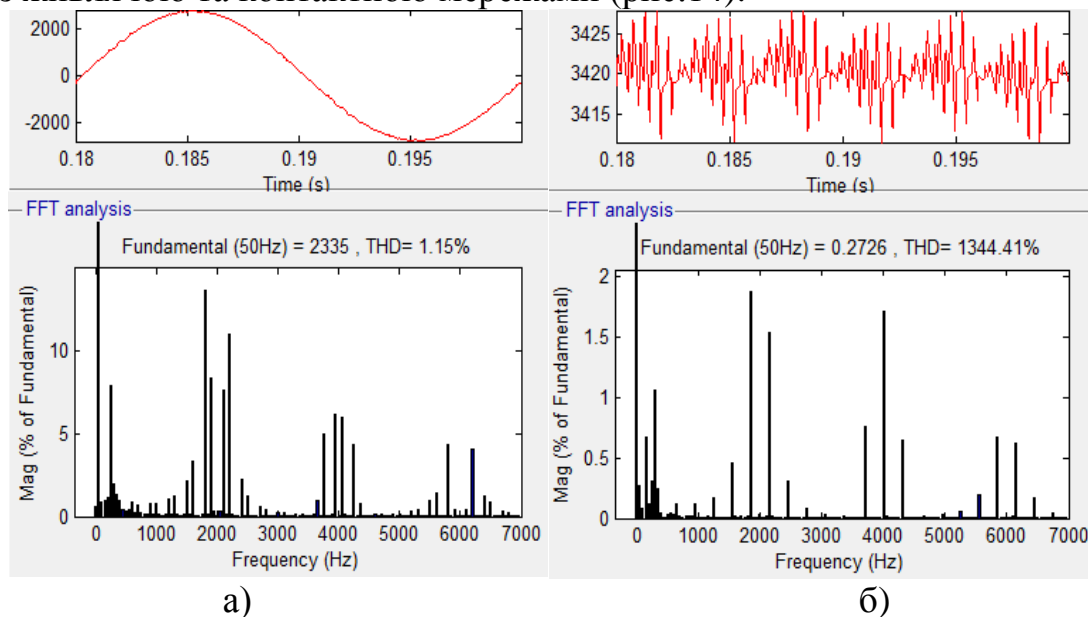


Рисунок 14 - Фур'є - аналіз осцилограм трирівневого АВН: а-вхідного струму; б- вихідної напруги

З приведенного на рис.14 результату Фур'є - аналізу вхідного струму трирівневого АВН та вихідної напруги витікає, що спектр гармонік вхідного струму і вихідної напруги повторює спектр дворівневого АВН з ШІМ, проте має відмінні амплітуди гармонік. Таким чином показано, що трирівневий АВН з ШІМ з частотою модуляції 2 кГц реалізує значно покращенні показники якості електричної енергії та ККД у порівнянні з дворівневим АВН.

П'ятий розділ присвячено розробці та дослідженню компенсаційних активних випрямлячів (рис.15).

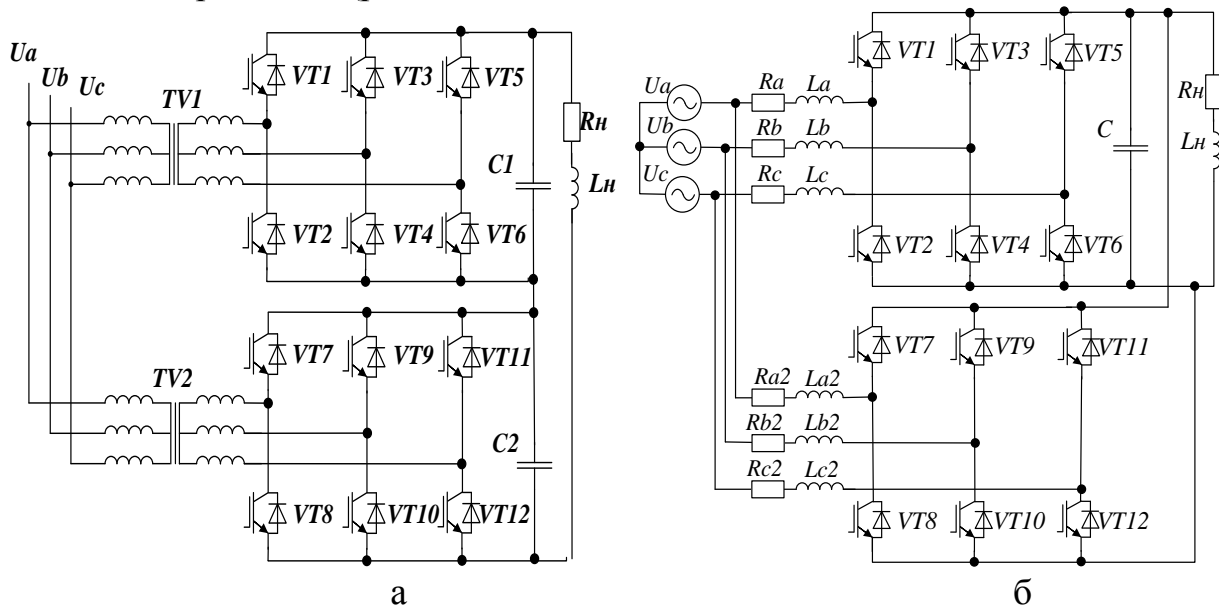


Рисунок 15 - Силові схеми компенсаційних АВН: а - з послідовним з'єднанням мостів; б - з паралельним з'єднанням мостів

Розроблена СУ компенсаційного АВН (рис.16) в якій реалізовано синхронізацію каналів управління окремих мостів із зсувом опорного сигналу ШІМ на кут зсуву ψ . При цьому кут зсуву має дорівнювати $\psi=360^\circ/n$, де n - кількість мостів АВН. Це дозволяє реалізувати взаємну компенсацію вищих гармонік вхідних струмів та вихідної напруги окремих мостів, що забезпечує покращення якості електричної енергії.

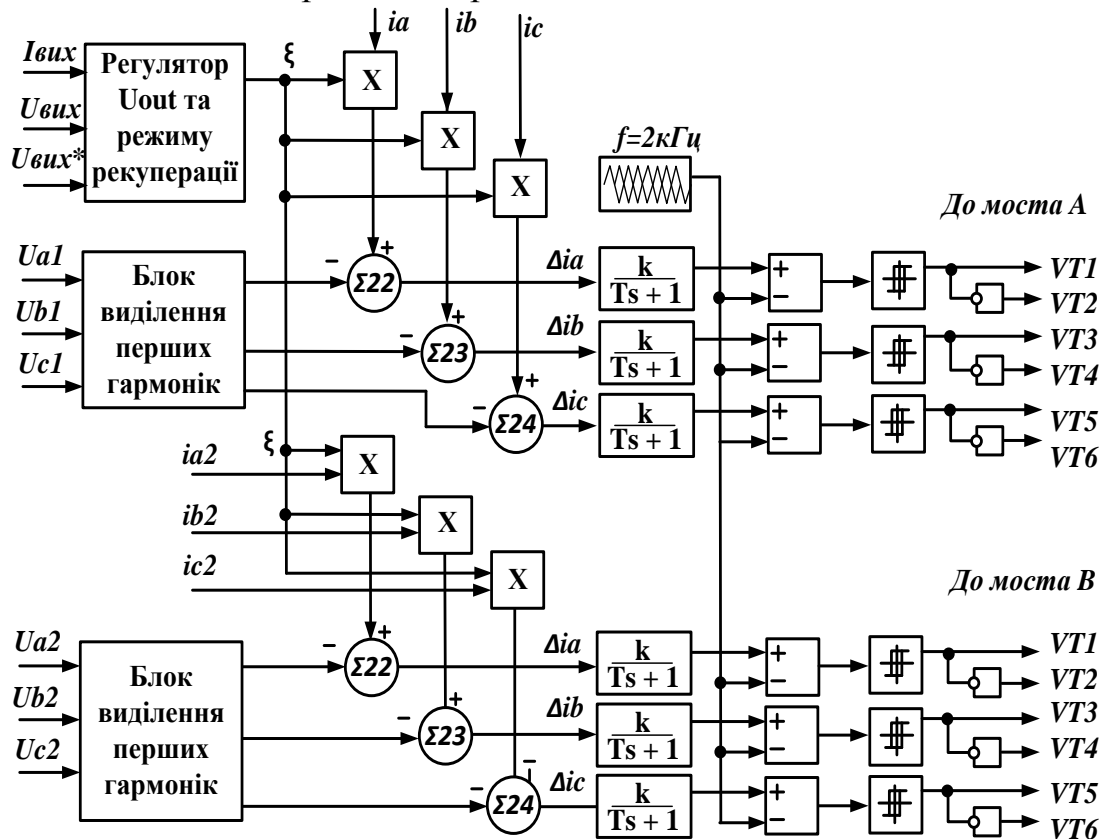


Рисунок 16 - Система управління компенсаційного АВН

Для дослідження процесів, що протікають в компенсаційному АВН з розробленою СУ в середовищі Matlab розроблена імітаційна модель компенсаційного АВН з двома паралельними мостами (рис.17).

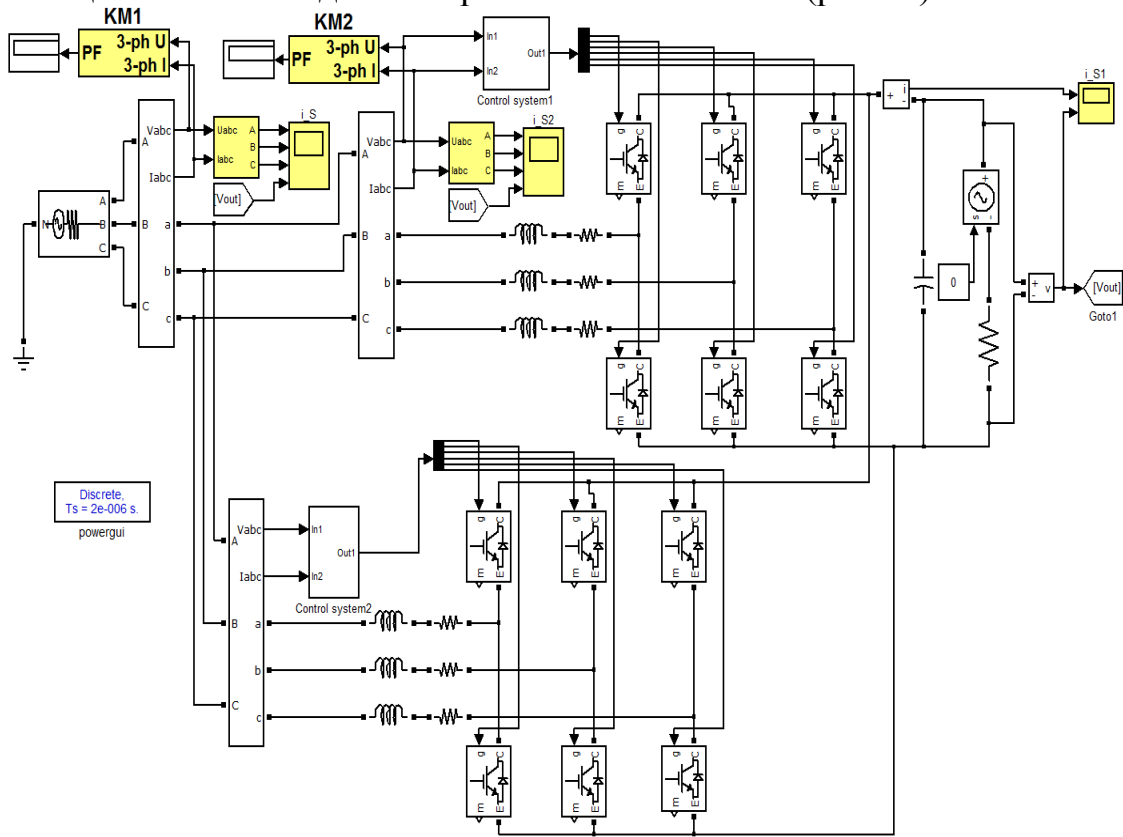


Рисунок 17 - Імітаційна модель компенсаційного АВН з паралельним з'єднанням мостів

Принцип компенсації вищих гармонік у фазному струмі приведено на рис.18.

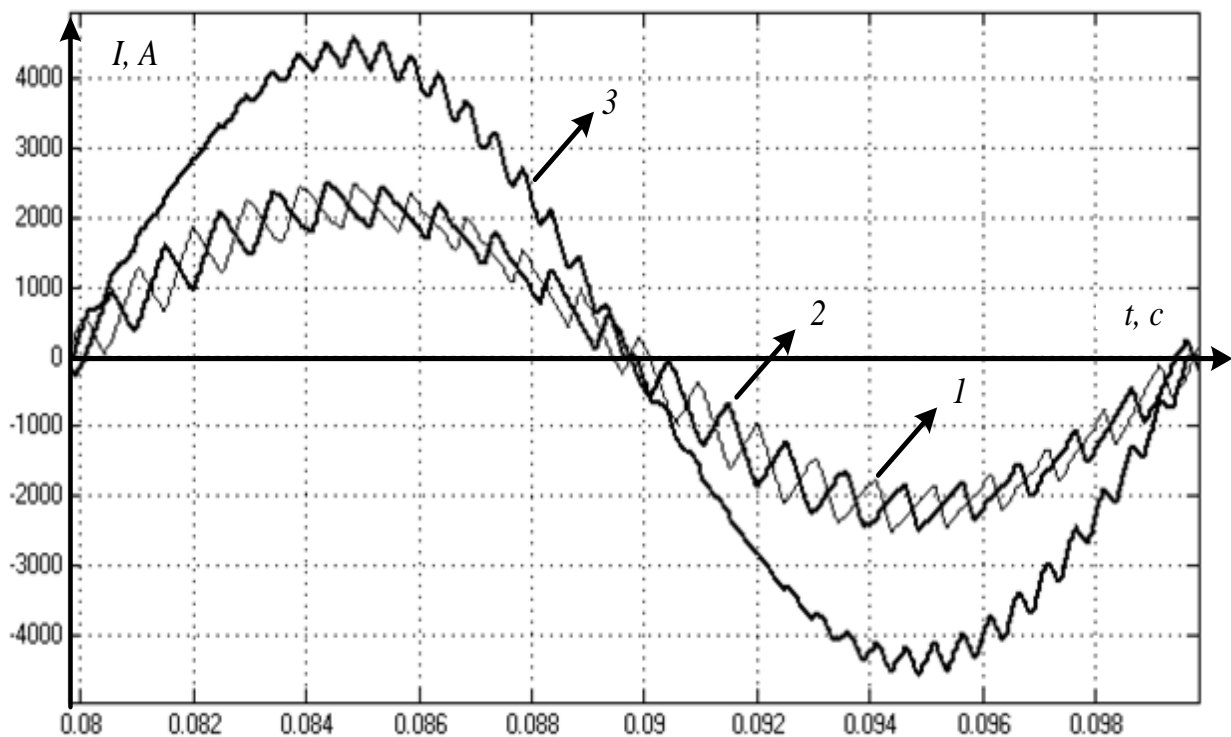


Рисунок 18 - Осцилограма вхідного фазного струму: 1 – моста А; 2 – моста В; 3- загального спожитого струму

Як видно з осцилограм приведених на рис.18, зсув опорного сигналу ШІМ в СУ компенсаційного АВН забезпечує компенсацію високочастотних складових фазного струму. При цьому при збільшенні числа паралельно підключених мостів у компенсаційному АВН якість електричної енергії буде покращуватись. Проведено фур'є-аналіз фазних струмів вхідного фазного струму одного моста та загального спожитого струму приведено на рис.19. Визначено, що в формі вихідної напруги та вхідного струму компенсаційного АВН скомпенсовані гармоніки непарні частоті ШІМ і залишилися неспомпенсованими гармоніки, які є парні частоті ШІМ. Зроблено висновок, що при побудові випрямлячів тягових підстанцій на основі компенсованих АВН і синхронізації їх систем керування можливо отримати значне покращення показників ЕМС.

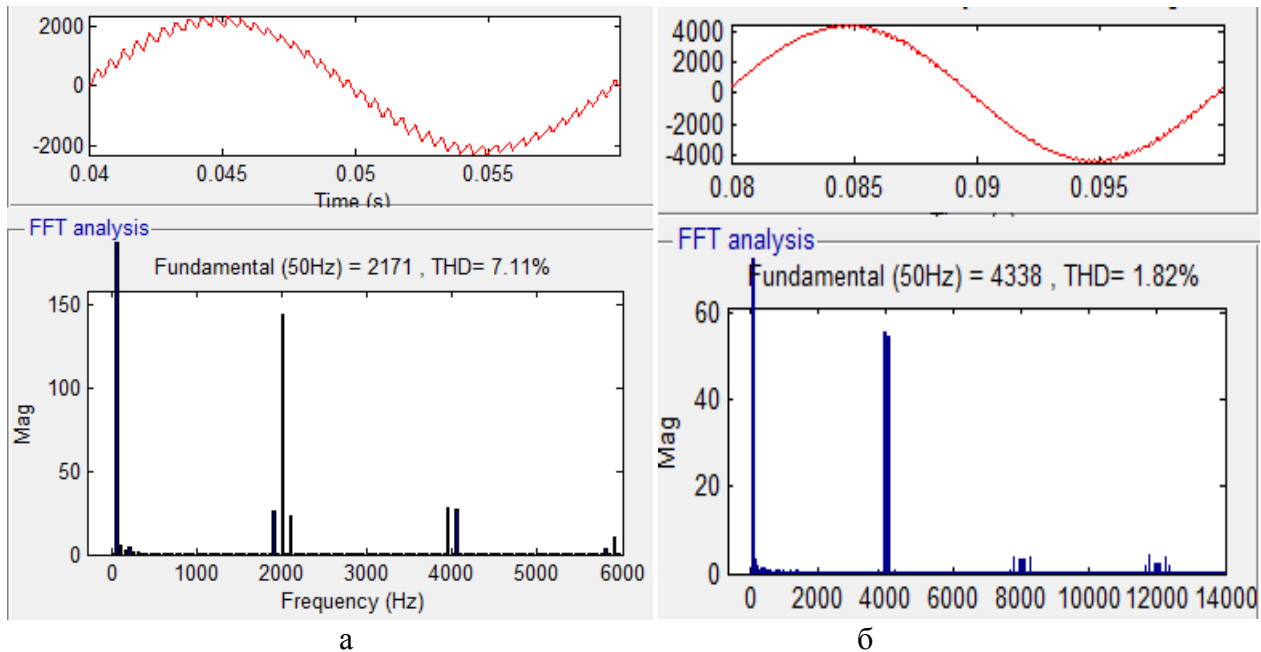


Рисунок 19 - Фур'є-аналіз осцилограм компенсаційного АВН: а) вхідного фазного струму одного моста; б) – загального спожитого струму компенсованим АВН

Виконаний порівняльний аналіз запропонованих систем АВН на базі гістерезисної СУ, дворівневого АВН з ШІМ, тривірневого АВН з ШІМ та компенсаційного АВН наведено в таблиці 1. Визначено, що для рішення поставлених задач оптимальним є застосування компенсаційних АВН з ШІМ в яких реалізується взаємокомпенсацією вищих гармонік вхідного струму та вихідної напруги, за рахунок чого досягається покращення показників ЕМС.

Таблиця 1 – Порівняльний аналіз отриманих параметрів ЕМС АВН

Параметр	2-рівн. АВН з гістер. СУ	2-рівневий АВН з ШІМ	3-рівневий АВН з ШІМ	компенсаційний АВН з двома мостами
Частота комутації, кГц	від 21 до 52	2	2	2
КП, %	99,74	99,51	99,81	99,86%
КГС фазного струму, %	1,18	2,27	1,15	1,82
Коефіцієнт пульсацій $U_{вих}$, %	0,101	0,143	0,1211	0,1824
Псофометрична напруга, В	3,803	3,764	2,362	1,123

У додатках наведено акти впровадження результатів дисертаційної роботи в розробках науково-промислового об'єднання «ВЕРТИКАЛЬ» (м. Харків), науково-дослідний інститут «ХЕМЗ» (м. Харків) та конструкторського бюро «ВО ОВЕН» (м. Харків), а також у навчальний процес на кафедрі автоматизованих систем електричного транспорту Українського державного університету залізничного транспорту.

ВИСНОВКИ

В дисертаційній роботі на основі теоретичних і експериментальних досліджень вирішується науково-технічна задача покращення електромагнітної сумісності випрямної установки тягової підстанції постійного струму з живлячою та контактною мережею шляхом впровадження дворівневих, трирівневих та компенсаційних АВН. В ході роботи отримані наступні результати:

1. Встановлена аналітична залежність, що описує регулювальну характеристику вихідної напруги АВН з гістерезисною СУ в режимах випрямлення і рекуперації від параметрів живлячої напруги, струму навантаження та регулювального коефіцієнта ξ , який визначається відношенням фазного струму до фазної напруги $\xi = I_{ex}^* / U_{ex}$. Отримана регулювальна характеристика відображає границю стійкості режиму корекції коефіцієнту потужності АВН в діапазонах регулювання вихідної напруги та зміни навантаження.

2. Визначені аналітичні співвідношення, що визначають залежність максимальної частоти комутації дворівневого АВН з гістерезисним типом модуляції від параметрів живлячої напруги, схеми заміщення АВН, навантаження та амплітуди уставки гістерезиса. Адекватність аналітичних співвідношень підтверджено збіжністю результатів аналітичного розрахунку і імітаційного моделювання.

3. Встановлено, що розроблена СУ дворівневого АВН з ШІМ з частотою модуляції 2кГц забезпечує високий рівень електромагнітної сумісності в режимах випрямлення і рекуперації: коефіцієнт гармонійних викривлень фазного струму 2,27%; коефіцієнт потужності 99,51%; коефіцієнт пульсацій вихідної напруги 0,143%; величина псофометричної напруги 3,764В. Розрахункове значення ККД з застосуванням IGBT транзисторів типу cm750hg-130r склало 95,2%.

4. Встановлено, що спектр вищих гармонік вхідного струму та вихідної напруги АВН з ШІМ залежить від частоти мережі та частоти модуляції в ШІМ. Отримані аналітичні вирази, що описують залежність спектра вищих гармонік вхідного струму та вихідної напруги дворівневого АВН з двосторонньою ШІМ, як функцію від частоти мережі і частоти комутації.

5. Теоретичні положення реалізації показників електромагнітної сумісності АВН з системою управління з двосторонньою ШІМ підтверджені

експериментальними дослідженнями на перетворювачі АК06-АФКУ, розробки науково-промислового об'єднання «ВЕРТИКАЛЬ». Отримано коефіцієнт гармонійних викривлень вхідного струму 4,63%.

6. Показано, що розроблена СУ трирівневого АВН з двосторонньою ШІМ, з двосторонньою передачею енергії, за рахунок реалізує покращенні у порівнянні з дворівневою схемою показники електромагнітної сумісності: коефіцієнт гармонійних викривлень фазного струму 1,15%; коефіцієнт потужності 99,81%; коефіцієнт пульсацій вихідної напруги 0,1211%; величина псофометричної напруги 2,362В. Показано, що реалізація трирівневого АВН дозволяє знизити динамічні втрати за рахунок застосування ключів меншого класу і підвищити ККД. Розрахункове значення ККД з застосуванням IGBT транзисторів типу sm1500hc-66g-e склало 96,8%.

7. Розроблена система управління компенсаційного АВН на базі ШІМ, в якій синхронізація систем управління окремих мостів компенсаційного АВН зі зсувом несущого сигналу ШІМ на 180° дозволяє реалізувати компенсацію вищих гармонік вхідного струму та вихідної напруги, чим досягається покращення електромагнітної сумісності: коефіцієнт гармонійних спотворень спожитого струму склав 1,92%; коефіцієнт потужності 99,79; рівень псофометричної напруги 1,123 В; коефіцієнт пульсації вихідної напруги 0,1216.

8. Результати дисертаційної роботи впроваджено в розробках науково-промислового об'єднання «ВЕРТИКАЛЬ» (м. Харків), науково-дослідного інституту «ХЕМЗ», конструкторського бюро «ВО ОВЕН» (м. Харків), а також у навчальному процесі на кафедрі автоматизованих систем електричного транспорту Українського державного університету залізничного транспорту.

СПИСОК ОПУБЛІКОВАНИХ ПРАЦЬ ЗА ТЕМОЮ ДИСЕРТАЦІЇ

1. Плахтий А. А. Гистерезисная система управления активного трехфазного выпрямителя с коррекцией коэффициента мощности / А. А. Плахтий // Збірник наукових праць Національного університету кораблебудування. – Миколаїв: НУК.-2013. - №4 (449). - С. 82-88.

2. Плахтий А. А. Обзор схем трехфазных активных выпрямителей с коррекцией коэффициента мощности для тяговых подстанций постоянного тока / А. А. Плахтий // Збірник наукових праць Української державної академії залізничного транспорту. – Харків: УкрДАЗТ. – 2013. – вип. 142. – С. 144-150.

3. Плахтий А. А. Исследование режима рекуперации активного трехфазного выпрямителя с коррекцией коэффициента мощности / Я. В. Щербак, А. А. Плахтий // Збірник наукових праць Української державної академії залізничного транспорту. – Харків: УкрДАЗТ. – 2014. – вип. 143. – С. 188-194.

Здобувачем розроблена імітаційна модель активного трифазного випрямляча для дослідження режимів рекуперації перетворювача у складі тягової підстанції постійного струму.

4. Плахтий А. А. Трехфазный трехуровневый выпрямитель с гистерезисной системой управления / А. А. Плахтий // Энергозбереження. Енергетика. Енергоаудит. – Харків: ТОВ «Північно-східна енергетична компанія СВЕКО». – 2014. – Т.1, Спеціальний випуск. – С. 98-103.

5. Плахтий А. А. Улучшение электромагнитной совместимости преобразователей частоты путем применения активных / Я. В. Щербак, А. А. Плахтий, М. В. Цеховской // Електротехнічні та комп'ютерні системи. – Київ: Техніка. - 2014. – №.15 (91). - С.344-347.

Здобувачем розроблені та досліджені імітаційні моделі перетворювачів частоти з активними випрямлячами з корекцією коефіцієнта потужності, установлені параметри електромагнітної сумісності та якості електричної енергії.

6. Плахтий А. А.. Динамическая модель активного трехфазного выпрямителя с коррекцией коэффициента мощности/ А. А. Плахтий // Збірник наукових праць Українського державного університету залізничного транспорту. – Харків: УкрДУЗТ. – 2015. – вип.153. - С.33-39.

7. Плахтий А. А. Анализ энергетических характеристик трехфазного активного выпрямителя с коррекцией коэффициента мощности при работе с постоянной частотой модуляции/ А. А. Плахтий // Вісник Національного технічного університету «Харківський політехнічний інститут». – Харків: НТУ «ХПІ». - 2015. – вип.. 12. (1121) - С.430-434.

8. Пат. на корисну модель Україна, МПК Н02М7/162. Активный трифазный четырехквadrантный выпрямляч / Щербак Я. В., Плахтій А. А.; власник Українська державна академія залізничного транспорту. - u201406150; Заявл. 04.06.2014; Опубл. 10.11.2014, Бюл.№21.

Здобувачем запропоновано систему керування активного трифазного випрямляча з корекцією коефіцієнта потужності.

9. Пат. на винахід Україна, МПК Н02М7/162. Активный трифазный четырехквadrантный выпрямляч / Щербак Я.В., Плахтій А.А.; власник Українська державна академія залізничного транспорту u201405779; Заявл. 25.09.2014; Опубл. 27.07.2015, Бюл.№14.

Здобувачем запропоновано систему керування активного трифазного випрямляча з корекцією коефіцієнта потужності.

АНОТАЦІЯ

Плахтій А.А. Покращення електромагнітної сумісності тягових перетворювачів тягових підстанцій постійного струму з живлячою та контактною мережами. – На правах рукопису.

Дисертація на здобуття вченого ступеня кандидата технічних наук за фахом 05.09.12 – напівпровідникові перетворювачі електроенергії. – Національний технічний університет “Харківський політехнічний інститут” – Харків - 2016.

Дисертація присвячена дослідженню електромагнітних процесів в активних трифазних випрямлячах напруги з корекцією коефіцієнта потужності

з системами автоматичного управління побудованих на базі гістерезисної на широтно-імпульсної модуляції, які забезпечують високі показники електромагнітної сумісності з живлячою та контактною мережами.

Отримані регульовальні характеристики АВН з гістерезисною системою управління на основі яких розроблена система автоматичного управління з реалізацією двонаправленої передачею енергії. Дослідження активних випрямлячів з гістерезисною системою управління показали реалізацію високих показників електромагнітної сумісності, проте і виявили її принципові недоліки, а саме високу і змінну частоту комутації, що значно ускладнює її фізичну реалізацію на існуючій базі IGBT транзисторів та зумовлює значні втрати в перетворювачі. Визначені аналітичні співвідношення максимальної частоти комутації ключів АВН з гістерезисною системою управління від параметрів живлячої мережі, схеми заміщення АВН, навантаження та величини уставки гістерезиса.

Розроблені системи управління дворівневим та трирівневим АВН. Розроблені імітаційні моделі, які підтверджують реалізацію коефіцієнта потужності близького до одиниці. Перевагою розроблених систем на основі ШІМ є реалізація постійної і значно нижчої частоти комутації, що обумовлює можливість їх фізичної реалізації, зниження динамічних втрат в перетворювачі та підвищення КПД перетворювача.

Розроблена система управління компенсаційного активного випрямляча напруги, який складається із декількох паралельних або послідовних мостів, які заживлені від однієї мережі живлення і працюють на одне навантаження. Синхронізація каналів управління окремих мостів з реалізацією зсуву опорного сигналу ШІМ на кут зсуву ψ дозволяє реалізувати взаємну компенсацію вищих гармонік вхідного струму та вихідної напруги, чим досягається покращення показників електромагнітної сумісності: коефіцієнт потужності 99,83%; коефіцієнт гармонійних спотворень 1,82%; коефіцієнт пульсацій вихідної напруги 0,1824%; заважаючи напруга у контактній мережі 1,123В.

Ключові слова: напівпровідникові пристрої підвищення якості електроенергії, багаторівневі активні випрямлячі, компенсаційні активні випрямлячі, електромагнітна сумісність, широтно-імпульсна модуляція, гістерезисна модуляція.

АНОТАЦИЯ

Плахтий А.А. Улучшение электромагнитной совместимости преобразователей тяговых подстанций постоянного с питающей и контактной сетями. – На правах рукописи.

Диссертация на соискание учёной степени кандидата технических наук по специальности 05.09.12 – полупроводниковые преобразователи электроэнергии. – Национальный технический университет “Харьковский политехнический институт”- Харьков - 2016.

Диссертация посвящена исследованию электромагнитных процессов в активных четырех-квadrантных выпрямителей с системами управления

построенных на базе гистерезисной и широтно-импульсной модуляции, которые обеспечивают высокие показатели электромагнитной совместимости с питающей и контактной сетью

Выполнен анализ путей улучшения электромагнитной совместимости и возможности реализации рекуперации в выпрямительных установках тяговых подстанций постоянного тока. Сделан вывод, что наиболее перспективной схемой выпрямительного агрегата тяговой подстанции является схема активного трехфазного четырехквadrантного выпрямителя напряжения построенная на базе схемы автономного инвертора напряжения.

Получены регулировочные характеристики АВН с гистерезисной модуляцией, на основании которых, разработана система автоматического управления с реализацией двунаправленной передачи энергии. Исследования АВН с гистерезисной модуляцией показали реализацию высоких показателей электромагнитной совместимости, но и выявили ее принципиальные недостатки, а именно переменную и высокую частоту коммутации, что усложняет ее физическую реализацию на существующей базе IGBT транзисторов. Разработаны аналитические соотношения, выражающие зависимость максимальной частоты коммутации для АВН с гистерезисной модуляцией от параметров питающей сети, параметров схемы замещения АВН, параметров нагрузки и параметров величины уставки гистерезиса.

Разработаны системы автоматического управления двухуровневого и трехуровневого АВН с реализации широтно-импульсной модуляции. Преимуществом разработанных систем управления является постоянная и значительно меньшая частота коммутации ключей, что обуславливает физическую реализуемость системы, а также снижение динамических потерь в преобразователе, и как следствие повышение КПД преобразователя. При этом трехуровневый АВН в сравнении с двухуровневым обладает большим числом ступеней модуляции напряжения, что обуславливает улучшенные показатели качества электроэнергии.

Разработана система автоматического управления компенсационного АВН, который состоит из нескольких параллельных мостов, которые запитаны от одной сети и работают на одну нагрузку. Синхронизация каналов управления отдельных мостов с реализацией сдвига опорного сигнала ШИМ на угол ξ , обеспечивает взаимную компенсацию высших гармоник входных токов и выходного напряжения, чем достигается улучшение параметров электромагнитной совместимости: коэффициент мощности 99,83%; коэффициент гармонических искажений 1,82%; коэффициент пульсаций выходного напряжения 0,1824%; мешающее напряжение в контактной сети 1,123В.

Ключевые слова: полупроводниковые приборы улучшения качества электроэнергии, многоуровневые активные выпрямители, компенсационные активные выпрямители, электромагнитная совместимость, широтно-импульсная модуляция, гистерезисная модуляция.

ABSTRACT

Plakhtiy A.A. Improvement of electromagnetic compatibility of traction substation convertors with supply grid and catenary. – Manuscript.

Thesis for candidate degree of technical sciences of speciality 05.09.12 – Semiconductor converters of electric energy – National Technical University “Kharkov Politechnical Institute” – Kharkov - 2016.

The thesis is dedicated to investigation of electromagnetic processes and EMC parameters of the two-level, three-level and parallel three-phase four quadrant active rectifiers with power factor correction with novel automated control systems based on hysteresis modulation and PWM.

Control characteristics and automated control system of active four quadrant active rectifiers with hysteresis modulation and PWM was designed. Studies have shown principle weaknesses of the hysteresis modulation. It's high and variable switching frequency and high losses in IGBT. Automated control system based on PWM has strong advantage – constant switching frequency, that improves efficiency of convertor and EMC parameters.

Key words: semiconductor devices with power factor correction, multi-level active rectifiers, compensation in active rectifiers, electromagnetic compatibility, pulse-width modulation, hysteresis modulation.



Відповідальний за випуск
к.т.н., доц. кафедри автоматизованих систем електричного транспорту
Української державної академії залізничного транспорту
Семененко О.І.

Підписано до друку 11.05.2016 р. Формат видання 60×90/16.
Гарнітура Times New Roman. Папір офсетний. Друк різнограф.
Ум. друк. арк. 0,9. Наклад 100 прим. Замовлення № 1736.

Надруковано у ТОВ «ПЛАНЕТА-ПРІНТ»
61002, м.Харків, вул.Фрунзе,16
ЄДРПОУ 3125131 від19.12.2000 р.