

Green Technologies Conference. – 2010. – P. 1–5. **4. Thompson M. J.** Fundamentals and advancements in generator synchronizing systems / *M. J. Thompson* // 65th Annual Conference for Protective Relay Engineers. – 2012. – P. 203–214. **5. Шальто А. А.** Проектирование программного обеспечения системы управления дизель-генераторами на основе автоматного подхода / *А. А. Шальто, Н. И. Туккель* // Системы управления и обработки информации: научн.-техн. сб. – СПб. : ФГУП "НПО "Аврора", 2002. – вып. 5. – С. 66–82.

Надійшла до редколегії 27.02.2013

УДК 681.5.04

Оптимизация структуры средств автоматизации судовых электроэнергетических систем / О. И. Дорогань // Вісник НТУ «ХП». Серія: Нові рішення в сучасних технологіях. – Х. : НТУ «ХП», 2013. – № 18 (991). – С. 82-87. – Бібліогр.: 5 назв.

Проведений аналіз структурних схем пристроїв автоматичної точної синхронізації дизель-генераторів з мережею, розподілу активного та реактивного навантажень між паралельно працюючими генераторами. Розроблена оптимізована структура контролера автоматизації для судових електроенергетичних систем. Виконаний абстрактний синтез цифрового автомата системи керування контролером автоматизації.

Ключові слова: судові електроенергетичні системи, автоматизація, синхронізація, розподіл навантаження, switch-технологія.

The analysis of the block-diagrams of diesel-generators automatic precise synchronization, active and reactive load sharing devices is carried out. The block-diagram of the optimized automatic controller is developed. Abstract synthesis of the automata for automatic controller control system is made.

Keywords: marine power systems, automation, synchronization, load sharing, automata-based programming.

УДК 621.38

А. А. БОРИСЕНКО, д-р техн. наук, проф., СумГУ, Сумы;

Т. А. ПРОТАСОВА, старш. преп., СумГУ, Сумы;

Е. А. ПРОТАСОВА, аспирант, СумГУ, Сумы;

В. Ю. СИДОРЕНКО, студент, СумГУ, Сумы

МНОГОЗНАЧНЫЕ БИНОМИАЛЬНЫЕ СЧЕТЧИКИ

В статье рассматриваются многозначные биномиальные счетчики. Приведены теоретические основы формирования многозначного биномиального числа, алгоритм многозначного биномиального счета и практическая реализация. Представлена структурная схема многозначного биномиального счетчика импульсов с заданными параметрами.

Ключевые слова: биномиальный счет, кодовая комбинация, счетчик импульсов, помехоустойчивость

Введение

Сегодня импульсный счет и счетчики широко используются в различных приборах цифровой техники, таких как дальнометры, частотометры, управляющие и компьютерные устройства и системы. Такое обилие различных применений счет-

ных приборов привело к множеству различных их структур, основанных на двоичной системе счисления [1-6]. Однако на практике используются и более сложные, чем двоичные, системы счисления, например, фибоначчиевые системы счисления, с помощью которых строятся помехоустойчивые фибоначчиевые счетчики или факториальная для генерирования перестановок [7,8]. Также имеются счетчики, считающие в коде Грея [9]. Особыми свойствами обладают счетчики, строящиеся на основе биномиальных систем счисления, в которых в качестве весовых коэффициентов используются биномиальные коэффициенты, которые подразделяются на двоичные и многозначные системы.

Анализ последних исследований и литературы

Впервые многозначные биномиальные системы счисления были синтезированы в работе [10]. Они позволяют производить помехоустойчивый счет и соответственно строить счетчики с большой глубиной контроля ошибок и, кроме этого, дают возможность с помощью дополнительных схем производить перебор различных комбинаторных комбинаций – с постоянным весом, сочетаний в различных вариациях, композиций [11, 12]. Это позволяет на основе биномиальных систем счисления строить помехоустойчивые и отказоустойчивые кодирующие и декодирующие устройства, устройства сжатия информации и производить защиту от несанкционированного доступа, что при использовании обычных систем счисления делать затруднительно. Поэтому разработка многозначных биномиальных счетных устройств, применяемых самостоятельно для помехоустойчивого счета, и в различных цифровых устройствах на их основе сегодня является актуальной задачей.

Цель и постановка проблемы

До настоящего времени в основном исследовались двоичные биномиальные счетчики, как более простые, а многозначным, как более сложным устройствам, уделялось меньше внимания. Однако они в ряде случаев могут обладать лучшими техническими показателями, как по помехоустойчивости, так и по быстродействию. Номенклатура генерируемых на их основе комбинаторных конфигураций задач также может отличаться большим разнообразием, чем получаемая на основе двоичных биномиальных счетчиков. При этом многозначные биномиальные счетчики также как и двоичные биномиальные счетчики могут применяться для помехоустойчивого счета импульсов, построения распределителей импульсов и пересчетных схем. Кроме того, данный счетчик может стать основой различных устройств, генерирующих с высокой скоростью комбинаторные конфигурации, что бывает нередко необходимо в цифровых электронных системах. Поэтому задачей и целью данной работы является синтез многозначных биномиальных счетчиков.

Материалы исследований

Многозначные биномиальные числа характеризуются параметрами m и k [10,11], из которых параметр k задает число их разрядов, а совместно с параметром m – диапазон чисел, определяемый биномиальным коэффициентом:

$$C_m^k = \frac{m!}{k!(m-k)!} \quad (1)$$

Очевидно, что значения параметров m и k будут не равными 0 целыми положительными числами, для которых выполняется неравенство $m \geq k$. При этом разность этих параметров образует контрольное число $l = m - k \geq 0$, которое больше

или равно сумме цифр в соответствующем ему многозначном биномиальном числе.

В случае, если контрольная сумма $l = 0$, значение $m = k$. Тогда при значении $k = 1$ получаем диапазон чисел

$$C_m^k = \frac{m!}{k!(m-k)!} = \frac{0!}{0!0!} = \frac{1}{1 \cdot 1} = 1$$

Ему соответствует число равное 0. При значении $k = 2$ будет получено число 00 и далее числа 000, 0000, Из этого ряда чисел следует, что любую последовательность нулей можно отнести к многозначному биномиальному числу.

Для значения $k = 1$ и $m = 2$ величина $l = m - k = 1$ и соответственно диапазон биномиальных многозначных чисел

$$C_m^k = \frac{m!}{k!(m-k)!} = \frac{2!}{1!1!} = \frac{2}{1 \cdot 1} = 2$$

В него входят два одноразрядных многозначных биномиальных числа - 0 и 1.

Для значений $k = 2$ и $m = 3$ величина $l = 1$. Соответственно получим диапазон чисел

$$C_m^k = \frac{m!}{k!(m-k)!} = \frac{3!}{2!1!} = \frac{6}{2 \cdot 1} = 3$$

Он содержит три двухразрядных многозначных биномиальных числа - 00, 01, 10. Для значений $k = 3$ и $m = 4$ получим соответственно 4 биномиальных числа - 000, 001, 010, 100. Для остальных значений k и m , разность которых равна 1, получим соответственно 5, 6 и больше многозначных биномиальных чисел. Их особенностью является то, что они имеют одно число, состоящее из нулей, а все остальные числа содержат одну единицу.

Если контрольное число будет больше 1, например, для значений $k = 3$ и $m = 5$ оно равно 2, то диапазон многозначных биномиальных чисел будет равен биномиальному коэффициенту

$$C_5^3 = \frac{5!}{2!3!} = 10$$

В него входят числа 000 001 002 010 011 020 100 101 110 200.

Отличительной особенностью многозначных биномиальных чисел по сравнению с числами обычных естественных систем счисления является то, что они образуют подмножество разрешенных чисел из универсального множества чисел, количество которых равно l^k , где $l = m - k$ - контрольное число. Остальные числа в количестве $l^k - C_m^k$ образуют подмножество запрещенных чисел. Очевидно, что

$$l^k = (m - k)^k \geq C_m^k \tag{2}$$

Алгоритм счета. Из [10, 11] следует, что многозначные биномиальные числа получаются на основе условия, что сумма цифр в биномиальном числе будет меньшей или равной контрольному числу $l = m - k$. Тогда, очевидно, что первое многозначное биномиальное число, состоящее из нулей, всегда отвечает этому

условию, так как сумма нулей в нем равна 0. Если контрольное число l равно 0, то на этом процесс перебора биномиальных чисел заканчивается. Если же l не равно 0, то второе число получается добавлением в младший разряд биномиального числа единицы. Если после этого сумма цифр в нем не стала равной l , то в младший разряд снова добавляется единица, и так идет до тех пор, пока не будет получена в младшем разряде цифра равная контрольному числу. По приходе следующей единицы младший разряд обнуляется, а в соседний старший разряд заносится единица. Если после этого сумма единиц в числе не стала равняться l , то снова происходит добавление 1 в младший разряд и цикл повторяется до тех пор, пока во втором разряде не будет получено контрольное число. Затем происходит перенос единицы в соседний старший разряд и так идет счет далее до появления числа l в старшем разряде биномиального числа, что соответствует признаку окончанию процедуры счета. В этом случае будут перебраны все C_m^k многозначных биномиальных чисел для данных параметров m и k . Если же в процессе счета появится суммарное число во всех разрядах счетчика большее l , то это значит, что произошла ошибка и процесс счета следует прекратить.

Результаты исследований

На рисунке 1 представлена структурная схема многозначного биномиального счетчика импульсов с $k = 3$, $m = 5$ и соответственно контрольным числом l равным двум, реализующая приведенный выше алгоритм многозначного биномиального счета, впервые полученная в [12].

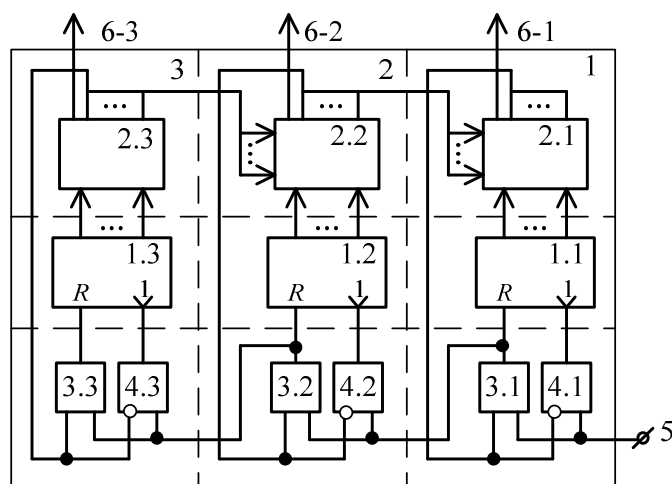


Рис. 1 – Многозначный суммирующий биномиальный счетчик $k = 3$, $m = 5$

Схема счетчика содержит многоустойчивые пересчетные схемы 1.1 – 1.3, сумматоры 2.1 – 2.3, элементы И 3.1 – 3.3 с прямыми входами и 4.1 – 4.3 с одним инверсным и одним прямым входом, входную шину 5, выходные шины 6.1 – 6.3.

С помощью сумматоров 2.1 – 2.3 происходит суммирование цифр всех разрядов счетчика. Эта сумма при правильном функционировании счетчика не должна превышать контрольного числа $l = 2$. О его достижении в счетчике информирует сигнал на соответствующем выходе одного из сумматоров. Если сумма цифр разрядов счетчика превышает контрольное число l , то, значит, счетчик перешел в запрещенное состояние, что свидетельствует о появлении ошибки в нем. Об этом говорит наличие сигнала на одном из выходов 6.1 – 6.3.

Элементы И 3.1 - 3.3, И 4.1 – 4.3. организуют сквозной перенос в счетчике.

Перенос произойдет в том случае, если в одном из сумматоров появится сигнал на выходе его наибольшей цифры. По этому сигналу при поступлении счетного импульса на входную шину через соответствующие элементы И произойдет сброс соответствующей сумматору многоустойчивой пересчетной схемы в ноль и прибавится единица к пересчетной схеме соседнего старшего разряда.

Устройство на рисунке 2 работает следующим образом.

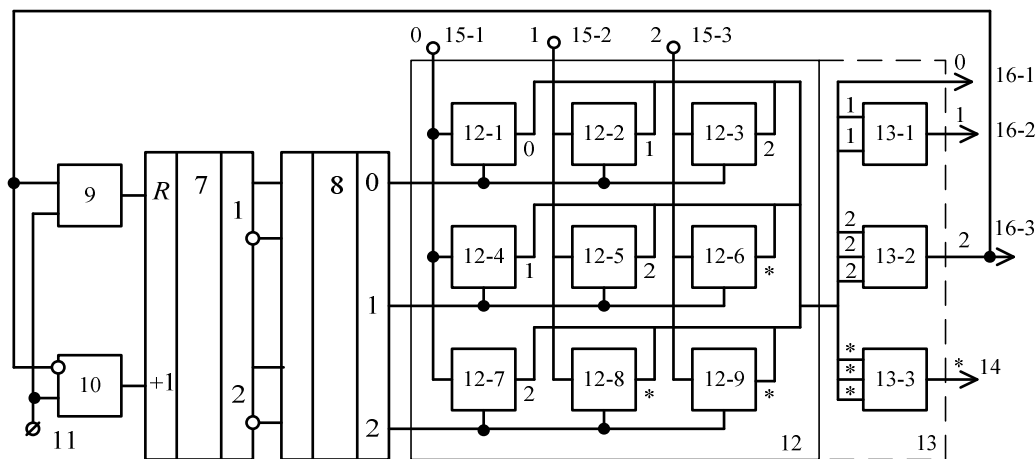


Рис. 2 – Разряд многозначного суммирующего биномиального счетчика с $k = 3, m = 5, l = 2$

Сигнал с выхода многоустойчивой пересчетной схемы, например 1.2, соответствующий какой-то цифре, поступает на один из входов сумматора 2.2, на один из вторых входов которого поступает сигнал с одного из выходов сумматора 2.3 старшего разряда 3. Если сумма цифр рассматриваемого разряда и старших разрядов счетчика равна контрольному числу (в этом случае младшие разряды счетчика при его правильном функционировании равны нулю), то на соответствующем выходе сумматора 2.2 вырабатывается сигнал, который поступает на прямой вход и инверсный входы схем И 3.2, И 3.3 соответственно. Тем самым запрещается поступление счетного импульса на счетный вход многоустойчивой пересчетной схемы 1.2 и производится установка ее в ноль по входу установки в ноль R , а в старшую многоустойчивую соседнюю пересчетную схему 1.3 по счетному импульсу добавляется единица. Если на выходе, соответствующем контрольному числу сумматора 2.3, сигнал не появляется, то на этом процесс образования единицы переноса и счета по данному счетному импульсу оканчивается. В том случае, если на выходе, соответствующем контрольному числу сумматора 2.3 появляется сигнал, то в соответствии с рассмотренным алгоритмом происходит установка в ноль соответствующей ему пересчетной схемы 1.3 и передача единицы в старший соседний разряд (на рисунке 2 не показан).

Один разряд предлагаемого счетчика на рисунке 2 с контрольным числом $l = 2$ содержит двоичный счетчик 7, дешифратор 8, элементы И 9 и И 10, входную шину 11, матрицу 12 элементов И 12.1 - 12.9, матрицу 13 элементов ИЛИ 13.1-13.3, выходную шину 14, входные шины 15.1 - 15.3 и выходные шины 16.1-16.3.

Матрица 12 элементов И 12.1 - 12.9 и матрица 13 элементов ИЛИ 13.1 - 13.3 составляют сумматор.

Счетчик 7 и дешифратор 8 составляют многоустойчивую пересчетную схему.

Выходные шины 16.1 – 16.3 сумматора являются выходами соответственно первого, второго и третьего разряда выходных чисел. На входные шины 15.1, 15.2 и 15.3 поступают соответственно сигналы с выходных шин 16.1, 16.2 и 16.3 старшего разряда, на выходной шине 14 появляется сигнал ошибки в случае сбоя счетчика.

Выводы

Применение биномиальных систем счисления позволяет построить помехоустойчивые и отказоустойчивые кодирующие и декодирующие устройства, устройства сжатия информации и производить защиту от несанкционированного доступа, что при использовании обычных систем счисления делать затруднительно. Поэтому разработка многозначных биномиальных счетных устройств, применяемых самостоятельно для помехоустойчивого счета, и в различных цифровых устройствах на их основе сегодня является актуальной задачей.

Список литературы: 1. *Бабич М. П., Жуков А. И.* Комп'ютерна схемотехніка: [навч. посібник] – К: МК - Пресс, 2004. – 412 с. 2. *Бойко В. І., Гуржій А. М., Жуйков В. Я.* Цифрова схемотехніка. – К: Вища шк., 2004. – 423 с. 3. *Букреев Н. И., Мансуров Б. М., Горячев В. И.* Микроэлектронные схемы цифровых устройств. – М.: Сов. радио, 1975. 4. *Оберман Р. М.* Счет и счетчики. – М., 1984. – 173 с. 5. *Рональд Дж. Точки, Нил С. Уидмер.* Цифровые системы. – М.: Изд. Дом «Вильямс», 2004. – 1024 с. 6. *Столлингс У.* Структурная организация и архитектура компьютерных систем. – М.: Изд. Дом «Вильямс», 2002. 7. *Стахов А.П.* Коды золотой пропорции. – М: Радио и связь, 1984. – 152 с. 8. *О. А. Борисенко, І. А. Кулик, О. Є. Горячев* Електронна система генерації перестановок на базі факторіальних чисел // Вісник СумДУ. Технічні науки. – 2007. - № 1. – с. 183-188. 9. *Белецкий А. Я., Белецкий Е. А.* Синтез двоичных счетчиков Грея // Весник СумГУ. Серия Технические науки. – 2007. – № 2. – с. 110-122. 10. *Борисенко А. А.* Об одной системе счисления с биномиальным основанием. ВИНТИ, Деп. рук. № 874-82. Москва, 1982. 11. *Борисенко А. А.* Биномиальный счет и счетчики: монография. – Сумы: СумГУ, 2008. – 152 с. 12. *Борисенко А. А., Губарев С. И., Дуброва П. Д., Онанченко Е. Л.* Генерирование сочетаний на основе биномиальных чисел. Автоматизированные системы управления и приборы автоматики, вып. 73, Харьков, 1985. 13. А.с. СССР, № 1051731. *Борисенко А. А., Ловля А. Д., Онанченко Е. Л.* Счетчик импульсов, 1982.

Надійшла до редколегії 28.02.2013

УДК 621.38

Многозначные биномиальные счетчики / А. А. Борисенко, Т. А. Протасова, Е. А. Протасова, В. Ю. Сидоренко // Вісник НТУ «ХП». Серія: Нові рішення в сучасних технологіях. – Х. : НТУ «ХП», – 2013. - № 18 (991). – С. 87-92. – Бібліогр.: 13 назв.

У статті розглядаються багатозначні біноміальні лічильники. Наведено теоретичні основи формування багатозначного біноміального числа, алгоритм багатозначної біноміальної лічби і практична реалізація. Представлена структурна схема багатозначного біноміального лічильника імпульсів з заданими параметрами.

Ключові слова: біноміальна лічба, кодова комбінація, лічильник імпульсів, завадостійкість.

The article deals valued binomial counts. The theoretical basis for the formation of a multi-valued binomial, binomial algorithm valued accounts and practical implementation. A block diagram of a multi-valued binomial pulse counter with preset parameters.

Keywords: binomial account, code combination, impulse counter, antijamming.