

А. Ф. ДАНИЛЕНКО, канд. техн. наук, доц. НТУ “ХПИ”,
А. Г. ДЬЯКОВ, канд. техн. наук, доц. ХГУПТ (г. Харьков)

К ВОПРОСУ СТАБИЛИЗАЦИИ МАГНИТНОГО ПОЛЯ УСТАНОВКИ ЯМР

Одним із сучасних методів дослідження стану води в харчових продуктах є метод ядерного магнітного резонансу (ЯМР). Для отримання достовірних і стабільних результатів виміру в процесі необхідно підтримувати з високою точністю напруженість магнітного поля в зоні зразка дослідження. Запропонована схема пристрою стабілізації магнітного поля. Дослідження на моделі показали ефективність його роботи в умовах впливу зовнішніх перешкод.

One of modern methods research of condition water in foodstuff is the method nuclear magnetic resonance (NMR). For reception of exact and stable results of measurement during performance of researches it is necessary to support with high accuracy intensity of a magnetic field in a zone sample. Device is offered of stabilization magnetic field. Research work has shown efficiency work in conditions of external handicaps on model.

Проведение исследований свойств пищевых продуктов с применением ядерно-магнитного резонанса (ЯМР) методом спектрального анализа дает значительный эффект, поскольку позволяет значительно сократить сроки определения изменения свойств вещества и состояния воды в продукте.

1. Постановка проблемы: при выполнении исследований связанных с применением метода импульсного ЯМР [1], большое внимание уделяется точности настройки его измерительной системы. Суть метода состоит в том, что магнитные ядра поглощают в магнитном поле H электромагнитное излучение, частота которого равняется ларморовой процессии ядер:

$$\omega = \gamma H, \quad (1)$$

где γ – гиромагнитное отношение ядер.

Чувствительность измерительной системы, в свою очередь, зависит от точности настройки магнитного поля. Сигнал на выходе спектрометра ЯМР определяется выражением:

$$A_i = A_0 \exp(K_2 \tau_1) f(H), \quad (2)$$

где A_0 – величина, не зависящая от времени и определяется величиной содержания влаги в исследуемом образце; τ_1 – интервал времени между зондирующими высокочастотными радиоимпульсами спектрометра ЯМР; $f(H)$ – масштабирующая функция, определяющая амплитуду измеряемого сигнала [2, 3]. Максимальная чувствительность и, как следствие, разрешающая способность спектрометра ЯМР обеспечивается только при строгом выполнении уравнения (1). Незначительное изменение магнитного поля H приводит к уменьшению амплитуды сигнала A_i . В установках ЯМР требуемая напряженность магнитного поля поддерживается за счет постоянных

магнитов и, подстраивающих ее в резонанс с параметрами объекта, дополнительных электромагнитов.

Общее магнитное поле в этом случае может быть представлено в виде:

$$H = H_M + H_0, \quad (3)$$

где H_M – магнитное поле, создаваемое электромагнитами, обеспечивающими достижение магнитного резонанса ядер в образце; H_0 – магнитное поле обусловленное действием постоянного магнита ЯМР. Учитывая, что длительность проведения измерений весьма продолжительна, а условия, обеспечивающие постоянство магнитного поля могут нарушаться, что приводит к увеличению погрешности измерений. Поэтому проведение анализа работы существующей системы регулирования и обеспечения условий стабилизации магнитного поля является актуальной проблемой.

2. Анализ литературы. Обычно при описании существующих установок ЯМР вопросы стабилизации магнитного поля практически не затрагиваются. Существующую структуру регулирования магнитного поля ЯМР, в упрощенном виде, можно представить [4, 5], как показано на рис. 1.

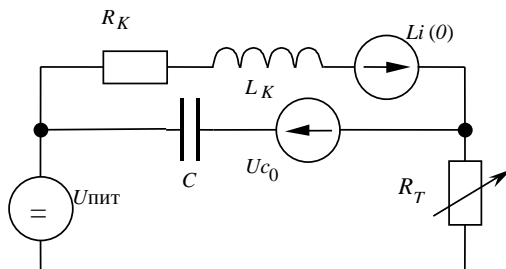


Рис. 1. Структура системы регулирования тока в катушке ЯМР

Величины R_K и L_K характеризуют активное и индуктивное сопротивление катушек электромагнита. В качестве регулирующего резистора R_T используется управляемый транзисторный каскад, включенный по схеме с общим эмиттером. Процесс регулирования тока в контуре заключается в изменении переходного сопротивления транзистора, что и приводит к изменению тока и магнитного поля в зоне исследуемого образца.

3. Цель статьи. Целью работы является определение направления построения и совершенствования системы стабилизации магнитного поля спектрометра ЯМР с учетом требований к проведению исследований состояния воды в пищевых продуктах. Рассмотрим переходные процессы, происходящие в катушках электромагнита ЯМР при изменении тока базы транзистора. Изменение тока в электромагните при изменении переходного сопротивления транзистора можно представить [5] в виде:

$$I_L(p) = \frac{p^2 + p \frac{R_K C U_{C0} + Li(0) + U}{R_K C Li(0)} + \frac{U}{R_K C Li(0)}}{p \left(p^2 + p \frac{R_K R_T C + L}{R_K C L} + \frac{R_K + R_T}{R_K C L} \right)} i(0). \quad (3)$$

Приняв обозначения для составляющих выражения (3): $\lambda^2 = \rho - \gamma^2$;

$$B1 = \frac{R_K C U_{C0} + Li(0) + U}{R_K C Li(0)}; \quad B0 = \frac{U}{R_K C Li(0)}; \quad \gamma = \left(\frac{R_K R_T C + L}{2 R_K C L} \right) \text{ и } \rho = \frac{R_K + R_T}{R_K C L},$$

можно преобразовать его к следующему виду:

$$I_L(p) = \frac{p^2 + pB1 + B0}{p((p + \gamma)^2 + \lambda^2)} i(0). \quad (4)$$

Особый интерес, при анализе выражения (4), представляет ситуация когда $\rho > \gamma^2$. В этом случае корни уравнения являются комплексно сопряженными, и при этом в цепи может возникнуть колебательный процесс.

Переходя к оригиналу, получим выражение для тока $I_L(t)$ в виде:

$$I_L(t) = i(0)[A + Ce^{-\gamma t} \sin(\gamma t + \theta)], \quad (5)$$

где $C = \frac{\sqrt{u^2 + v^2}}{\lambda \sqrt{\rho}}$; $A = \frac{B0}{\rho}$; $u = \gamma^2 - \lambda^2$; $v = \lambda(B1 - 2\gamma)$; $\theta = \arctg \frac{v}{u} + \arctg \frac{\lambda}{\gamma}$.

Дальнейшее исследование системы регулирования магнитного поля установки ЯМР целесообразно провести с использованием современных средств обработки информации на базе компьютерных технологий [6]. Применительно к данной задаче наиболее предпочтительным является использование моделирующего пакета, например, EWB [7, 8]. Исходная схема модели системы регулирования магнитного поля приведена на рис. 2 б.

Из (5) следует, что между моментами изменения тока и сопротивления имеется запаздывание. Скорость нарастания фронта тока, как показано на рис. 2а, ниже, чем его срез, что связано с разными путями протекания тока.

4. Структурная реализация. Моделирование системы регулирования показало, что при повышении общего коэффициента регулятора уровня тока в системе возникают затухающие колебания магнитного поля, требующие времени для их успокоения (свыше 10τ), что значительно увеличивает и без того большое время регистрации параметров исследуемого образца.

Разработка и последующий анализ схемы регулятора поля показал, что основной режим его работы – это стабилизация заданного значения электромагнитного поля посредством стабилизации тока в цепи путем изменения переходного сопротивления транзистора. Для снижения данного показателя в систему введен контур стабилизации тока, позволяющий практически убрать паразитное влияние изменения амплитуды напряжения

питания и нестабильности параметров усилителя. Результаты исследований приведены на рис. 2 а при ступенчатом изменении сигнала уставки по току. Время колебательности тока намагничивания не превышает 20 микросекунд, что вполне допустимо при проведении измерения параметров исследуемых образцов.

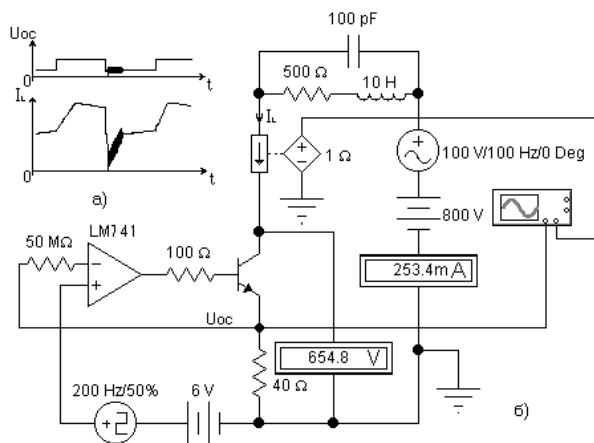


Рис. 2. Моделирование регулятора магнитного поля ЯМР

Выводы: проведен анализ влияния параметров системы на обеспечение стабильности магнитного поля при контроле состояния образца. Разработана математическая модель регулятора магнитного поля установки ЯМР и проведены исследования его средствами EWB. Установлено, что на качество и длительность переходного процесса оказывает влияние паразитная переходная емкость катушки электромагнита и величина напряжения регулятора. Для снижения влияния емкости необходимо подключать катушки параллельно. Предложенная модель регулятора может быть использована не только в установках ЯМР, но и при анализе электрогидравлических систем, имеющих аналогичную структуру системы управления.

Список литературы: 1. Эрнст Р., Боденхаузен Дж. и др. ЯМР в одном и двух измерениях. – М.: Мир, 1990. – 711 с. 2. Фаррар Т., Беккер Э. Импульсная Фурье-спектроскопия. – М.: Мир, 1973. – 164 с. 3. Дьяков А.Г., Даниленко А.Ф. Информационно-измерительная система установки ЯМР // Весник НТУ "ХПИ". – Харьков: НТУ «ХПИ», 2003. – С. 127 – 131. 4. Гук М. Аппаратные средства IBM PC. Энциклопедия. – СПб.: Питер, 2003. – 928 с. 5. Олсон Г., Пиани Д. Цифровые системы автоматизация процесса управления. – СПб.: Невский диалект, 2002. – 254 с. 6. Бондарев В.Н., Треспир Г., Черниша С.С. Цифровая обработка сигналов: методы и средства. – Севастополь: СевГТУ, 1999. – 398 с. 7. Карлоцук В.И. Электронная лаборатория на IBM PC. – М.: САСОН-Р, 2002. – 506 с. 8. Методы исследования и организация экспериментов / Под ред. проф. К.П. Власова. – Харьков: Гуманитарный центр, 2002. – 202 с.

Поступила в редакцию 29.03.04