

В.И. Кальченко, д-р техн. наук, Н.Н. Погиба,
Д.В. Кальченко, Чернигов, Украина

ПОВЫШЕНИЕ ПРОИЗВОДИТЕЛЬНОСТИ И ТОЧНОСТИ ШЛИФОВАНИЯ СО СКРЕЩИВАЮЩИМИСЯ ОСЯМИ ЭЛЬБОРОВОГО КРУГА И СТУПЕНЧАТОГО ВАЛИКА

Розроблено спосіб глибокого високошвидкісного шліфування із схрещеними осями ельборового круга та ступінчатих валиків, де підвищення продуктивності та точності обробки досягається вибором оптимального кута орієнтації круга окремо для циліндричних та торцевих поверхонь ступінчатих деталей. Виконано аналіз впливу кута схрещення осей на похибку формотворення торцевої поверхні і на шорсткість циліндричної.

Разработан способ глубокого высокоскоростного шлифования со скрещивающимися осями эльборового круга и ступенчатых валиков, где повышение производительности и точности обработки достигается выбором оптимального угла ориентации круга отдельно для цилиндрических и торцевых поверхностей ступенчатых деталей. Выполнен анализ влияния угла скрещивания осей на погрешность формообразования торцевой поверхности и на шероховатость цилиндрической.

*V.I. KAL'CHENKO, N.N. POGIBA, D.V. KAL'CHENKO
INCREASE OF PRODUCTIVITY AND ACCURACY OF GRINDING WITH CROSSED AXES
EL'BOR GRINDING WHEEL AND THE STEPPED SHAFT*

Developed a method for high-speed deep grinding with crossed axis CNB polishing wheel and stepped shafts, where the increase in efficiency and working reach is achieved by selecting the optimum orientation angle of the polishing wheel separately for the cylindrical and end surfaces of stepped parts. The analysis of the influence of the angle crosses the axes on the error generation of geometry the end surface and the microinch accuracy of the cylindrical.

В современном машиностроении постоянно повышаются требования к точности обработки ступенчатых валиков, которые широко применяются в автомобилестроении, тракторостроении, машиностроении и других отраслях промышленности. При этом необходимо обеспечить высокую производительность их обработки. Это требует разработки более эффективных универсальных способов продольного круглого шлифования.

Так, например, с целью повышения точности обработки разработан способ [1] глубокого шлифования поверхностей вращения широким абразивным цилиндрическим кругом со скрещивающимися осями инструмента и детали, где черновое и чистовое шлифование осуществляется периферией широкого абразивного круга. Этот способ широко применяется при обработке крупногабаритных трубо- и листопрокатных валков [2].

Фирма Junker (Германия) при использовании способа однопроходного глубокого высокоскоростного шлифования со скрещивающимися осями круга и детали на станках QUICKPOINT [3,4] достигла повышения произво-

длительности в 5 – 6 раз [5] в сравнении с традиционным круглым шлифованием. А за счет черного шлифования торцом круга повысила точность обработки, так как нормальная составляющая при черновом шлифовании располагается параллельно оси детали и практически не влияет на точность ее формообразования.

Но в работах [3,4,5] не приведены теоретические исследования точности формообразования торцевых и цилиндрических поверхностей, влияния режимов шлифования и угла ориентации круга на шероховатость и точность поверхности.

Целью данной работы является повышение производительности и точности обработки торцевых и цилиндрических поверхностей при глубинном высокоскоростном шлифовании со скрещающимися осями эльборового круга и детали за счет выбора оптимальных режимов резания и управляемого угла ориентации шлифовального круга по координате обработки.

Схема глубинного круглого шлифования со скрещающимися осями инструмента 2 и детали 1, при котором черновой припуск срезается торцом круга, а чистовое шлифование и выхаживание выполняется периферией, изображена на рисунке 1.

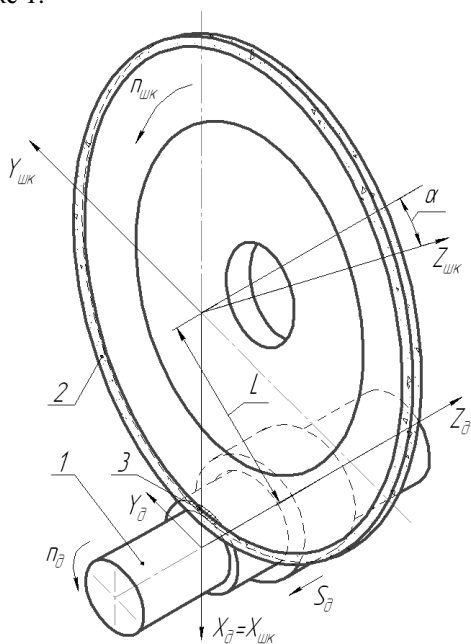


Рисунок 1 – Схема глубинного круглого шлифования ступенчатого валика со скрещающимися осями инструмента и детали

При этом линия контакта шлифовального круга и детали начинается на периферии, а заканчивается на торце. Для точных расчетов удельной производительности линия контакта определяется отдельно на каждом участке шлифовального круга (на периферии, радиусной кромке и торце).

Для определения положения линии контакта вдоль периферии шлифовального круга используется блок программного пакета MathCAD:

$$U_i := \begin{cases} u \leftarrow 0 \\ \text{for } j \in 0..N_i \\ \quad i \leftarrow i_{\min} + \frac{i_{\max} - i_{\min}}{N_i} \cdot j \\ \quad U \leftarrow \text{root}(N(0, u, i) \cdot V(0, u, i), u) \\ \quad M^{(j+1)} \leftarrow \begin{pmatrix} i \\ U \end{pmatrix} \\ M^T \end{cases} \quad U_i =$$

	1	2
1	-1	-1.058·10 ⁻⁴
2	-0.85	-8.992·10 ⁻⁵
3	-0.7	-7.405·10 ⁻⁵
4	-0.55	-5.818·10 ⁻⁵
5	-0.4	-4.231·10 ⁻⁵
6	-0.25	-2.645·10 ⁻⁵
7	-0.1	-1.058·10 ⁻⁵
8	0.05	5.289·10 ⁻⁶
9	0.2	2.116·10 ⁻⁵
10	0.35	3.702·10 ⁻⁵
11	0.5	...

Приведенный блок описывает зависимость угловой координаты U_i (рисунок 2) от координаты i на периферии шлифовального круга (рисунок 3), где $N(0, u, i)$ – вектор нормали к поверхности шлифовального круга; $V(0, u, i)$ – вектор относительной скорости шлифовального круга.

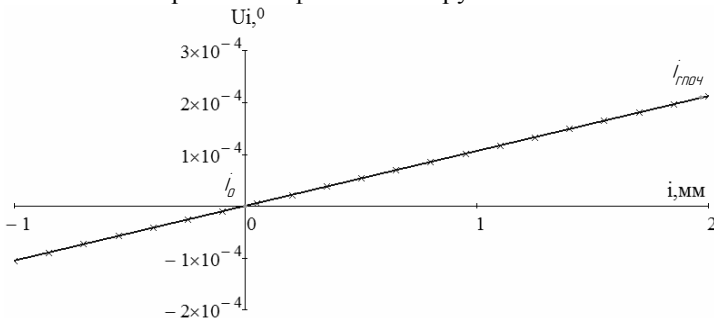


Рисунок 2 – График зависимости угловой координаты U_i от координаты i на периферии ориентированного шлифовального круга

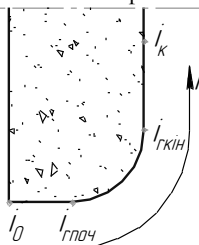


Рисунок 3 – Координата i вдоль профиля шлифовального круга

Для определения положения линии контакта на радиусной кромке шлифовального круга и на его торце (рисунок 4), используется следующий программный блок:

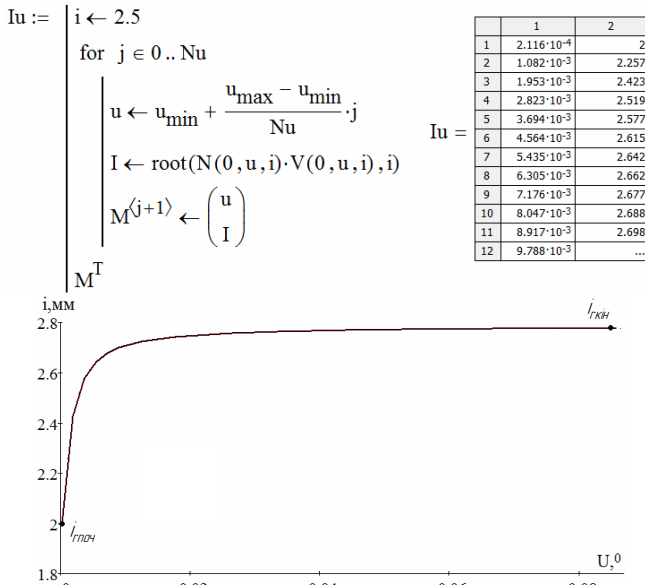


Рисунок 4 – График зависимости координаты i на переходной радиусной кромке и торце шлифовального круга от угловой координаты U

Положение суммарной линии контакта на поверхности шлифовального круга (рисунок 5), может быть найдено с помощью следующего блока в программном пакете MathCAD:

$$\begin{aligned}
 i'_{\min} &:= i_{\max} & i'_{\max} &:= I(u_{\max}) \\
 U(i) &:= \begin{cases} U(i) & \text{if } i_{\min} \leq i \leq i_{\max} \\ U'(i) & \text{if } i'_{\min} < i \leq i'_{\max} \end{cases}
 \end{aligned}$$

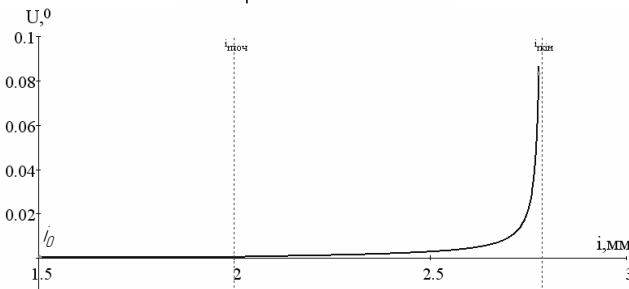


Рисунок 5 – График зависимости угловой координаты U от координаты i

на профиле шлифовального круга, которая определяет положение линии контакта на поверхности шлифовального круга

На рисунке 6 представлена 3D – модель поверхности ориентированного шлифовального круга 2, детали 1 и линии контакта 3.

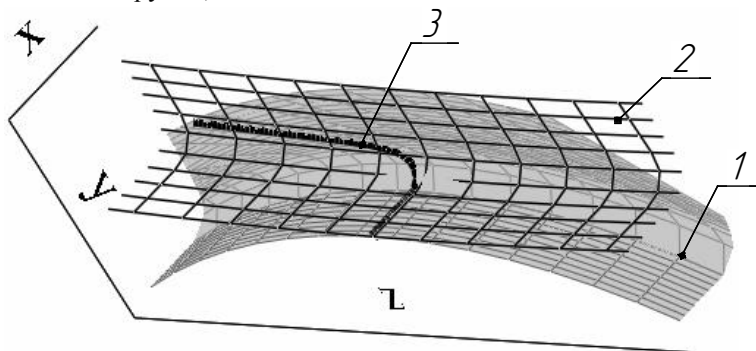


Рисунок 6 – 3D-модель поверхности шлифовального круга, детали и линии контакта

На рисунке 7 приведено пятно контакта 3, ограниченное линиями пересечения ориентированного шлифовального круга 2 и торца заготовки 1 (позиция 4), внешнего цилиндра заготовки и шлифовального круга (позиция 5), а также линией контакта 6.

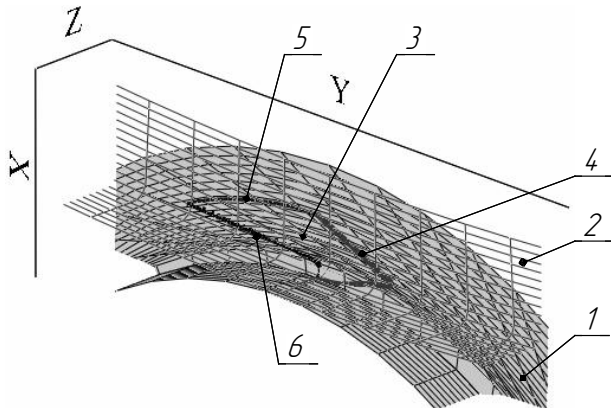


Рисунок 7 – Пятно контакта на поверхности шлифовального круга

При этом оптимальный угол ориентации шлифовального круга выбирался исходя из следующих условий: площадь пятна контакта должна быть максимальной (рисунок 8), а удельная производительность шлифования должна быть равномерной вдоль профиля круга на черновом участке (торец круга и переходная радиусная кромка) и минимальной на чистовом участке (периферия круга). Выполнение этих требований обеспечит равномерный минималь-

ный износ шлифовального круга и разгрузку калибрующего участка, что в свою очередь повысит точность формообразования.

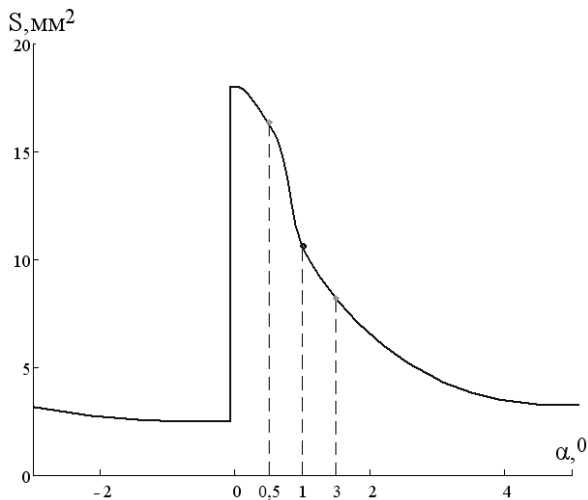


Рисунок 8 – Зависимость площади пятна контакта от угла ориентации шлифовального круга

На рисунке 9 удельная производительность начиная с точки $i_{гпоч}$ (рисунок 3) развернута на ось абсцисс, совпадающую с периферией круга. Как видно из рисунка 9, наиболее оптимальный угол ориентации эльборового круга диаметром 300мм при глубинном шлифовании цилиндрического участка детали диаметром 30мм со скоростью 120 м/с и продольной подачей детали 0,1 мм/об соответствует 1^0 (кривая 1). При данном угле наблюдается равномерная загрузка торца круга (область после $i_{гкин}$), плавное уменьшение удельной производительности на переходной кромке (область от $i_{гпоч}$ до $i_{гкин}$) и разгрузка периферии (область до $i_{гпоч}$). То есть, торец срезает весь основной припуск и является черновым участком, переходная радиусная кромка – получистовым участком, а периферия – чистовым и калибрующим.

На рисунке 10 приведен график удельной производительности при шлифовании со скрещивающимися осями детали диаметром 30 мм и эльборового круга со скоростью 35 м/с и продольной подачей детали 0,1мм/об при разных углах ориентации инструмента: $\alpha = 1^0$ (кривая 1); $\alpha = 3^0$ (кривая 2); $-\alpha = -1^0$ (кривая 3).

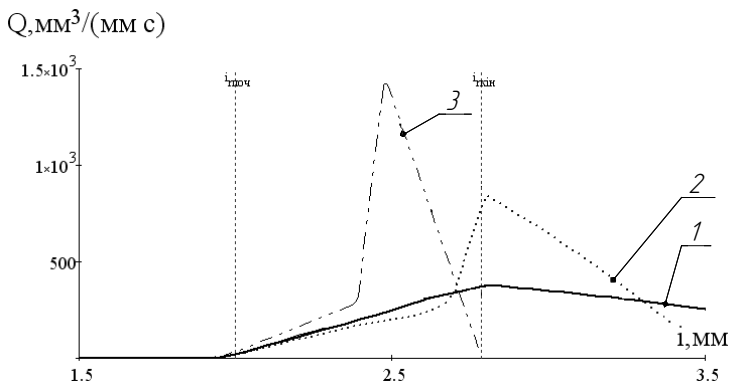


Рисунок 9 – Влияние угла ориентации круга на удельную производительность шлифования (скорость шлифования 120 м/с): кривая 1 – $\alpha = 1^{\circ}$; кривая 2 – $\alpha = 3^{\circ}$; кривая 3 – $\alpha = -1^{\circ}$.

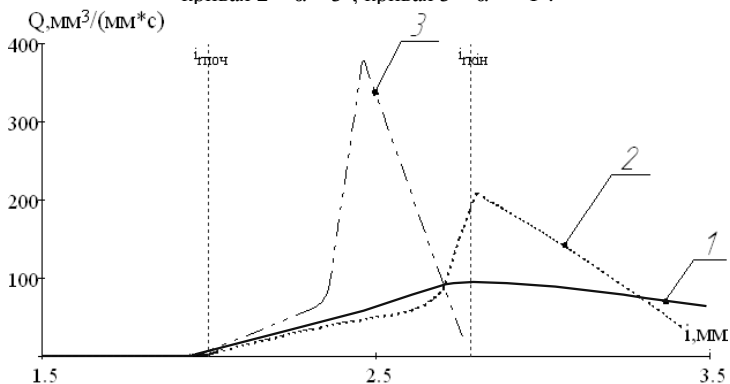


Рисунок 10 – Влияние угла ориентации круга на удельную производительность шлифования (скорость шлифования 35 м/с): кривая 1 – $\alpha = 1^{\circ}$; кривая 2 – $\alpha = 3^{\circ}$; кривая 3 – $\alpha = -1^{\circ}$.

Зависимость площади пятна контакта от угла ориентации круга диаметром 300 мм при глубинном шлифовании детали диаметром 30 мм со скоростью 120 м/с приведена на рисунке 8. Как видно из графика, существует некоторая неустойчивая область ($\approx -0,1^{\circ}$), в которой происходит резкое изменение площади контакта. Этот угол соответствует углу наклона винтовой линии относительного движения круга, при переходе через который линия контакта изменяет свое направление, что и приводит к резкому изменению площади контакта.

В связи с поворотом круга на угол α при шлифовании появляется геометрическая шероховатость, которую можно определить как разницу высоты профиля детали в точке 1 поворота круга (рисунок 11) и точке 2, отдаленной на половину подачи S_0 на оборот детали:

$$Ra_{geom} = \left| Prd(0) - Prd\left(\frac{S_0}{2}\right) \right|, \quad (1)$$

где $Prd(0)$ – высота профиля детали в точке поворота круга; $Prd\left(\frac{S_0}{2}\right)$ – высота профиля детали в точке, отдаленной на половину подачи S_0 на оборот детали.

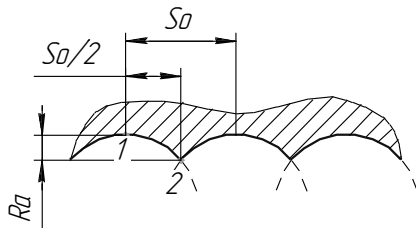


Рисунок 11 – Схема для определения геометрической шероховатости

Вследствие поворота шлифовального круга при обработке торцевых поверхностей появляется погрешность на торце детали. На рисунке 12,а приведен профиль торца ступенчатого валика диаметром 30 мм, получаемый при шлифовании с продольной подачей 0,1 мм/об и углом ориентации эльборового круга $\alpha=1^0$. При этом шероховатость обработанной цилиндрической поверхности Ra составила 0,02 мкм.

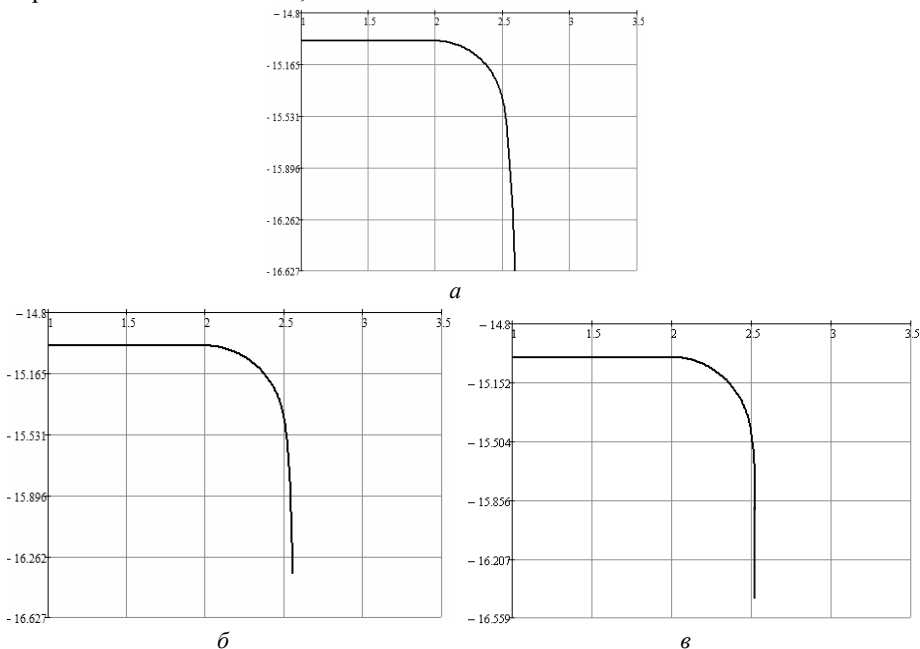


Рисунок 12 – Влияние угла ориентации шлифовального круга на точность формообразования торца ступенчатого валика

Как видно из рисунка 12а, для уменьшения погрешности на торце обрабатываемой детали необходимо изменить угол ориентации шлифовального круга. Профиль торца детали, получаемый при шлифовании его со скоростью 120 м/с с углом скрещивания осей круга и детали $\alpha = 0,7^\circ$ приведен на рисунке 12,б и $\alpha = 0,5^\circ$ на рисунке 12,в. При этом шероховатость обработанной цилиндрической поверхности R_a составила 0,01 мкм при угле ориентации круга $\alpha = 0,7^\circ$ и 0,005 мкм при угле ориентации круга $\alpha = 0,5^\circ$.

На рисунке 13 приведены графики распределения удельной производительности шлифования (где начиная с точки $i_{\text{точ}}$ (рисунок 3) она развернута на ось абсцис, совпадающую с периферией круга) при обработке ступенчатого валика диаметром 30 мм ориентированным эльборовым кругом ($\alpha = 0,5^\circ$) диаметром 300 мм при скорости шлифования 120 м/с в зависимости от продольной подачи S_o на оборот детали: $S_o = 0,1$ мм/об (кривая 1), $S_o = 0,07$ мм/об (кривая 2), $S_o = 0,05$ мм/об (кривая 3).

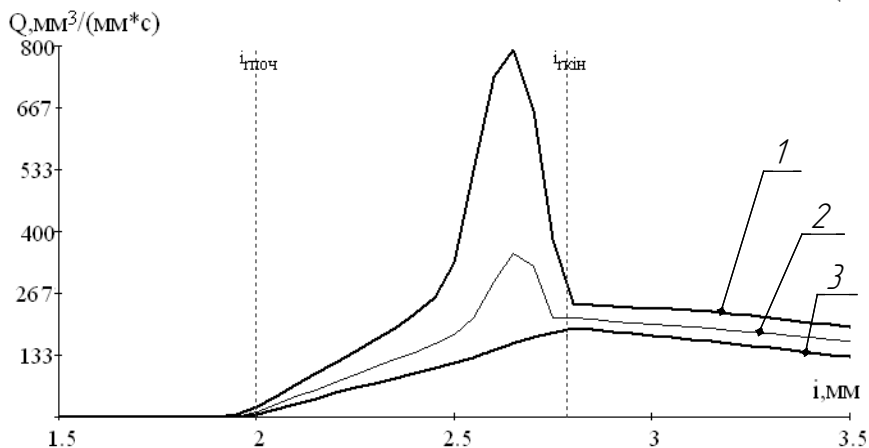


Рисунок 14 – Влияние продольной подачи на оборот детали на удельную производительность шлифования

Как видно из рисунков 8 и 9, оптимальный угол ориентации α эльборового круга диаметром 300 мм при глубинном высокоскоростном шлифовании цилиндрического участка ступенчатого валика диаметром 30 мм (частота вращения 1250 об/мин) со скоростью 120 м/с составляет 1° , при этом подача на оборот детали $S_o = 0,1$ мм/об. При подходе к торцу валика угол ориентации шлифовального круга и подачу на оборот детали S_o необходимо уменьшать ($\alpha = 0,5^\circ$, $S_o = 0,05$), так как возникает погрешность на торце детали (рисунок 12) и неравномерный износ шлифовального круга вследствие неравномерного распределения удельной производительности вдоль профиля инструмента (рисунок 13).

Выводы

Разработан способ глубинного высокоскоростного шлифования со скрещающимися осями эльборового круга и ступенчатых валиков, где повышение производительности и точности обработки достигается выбором оптимального угла ориентации круга отдельно для цилиндрических и торцевых поверхностей ступенчатых деталей.

Приведен пример обработки ступенчатого валика диаметром 30 мм ориентированным эльборовым кругом диаметром 300 мм при скорости шлифования 120 м/с, где при подходе к торцу валика угол скрещивания осей инструмента и детали изменяется, что повышает точность формообразования торцевой поверхности.

В дальнейшем данная методика может использоваться для процессов шлифования различных поверхностей со скрещенными осями детали алмазного или эльборового кругов, а также при исследовании теплонапряженности процесса.

Список использованных источников: 1. А.с. 1234163 СССР, МКИ В24В 5/04. Способ круглого шлифования с продольной подачей. Авт. изобр. *В.И. Кальченко*. №3813415/25-08. Заявлено 20.11.84. опубл. 30.05.86. Бюл. №20. – 4 с. 2. *Кальченко В.И.* Научные основы шлифования криволинейных поверхностей с управляемой ориентацией абразивного инструмента// Диссертация докт.техн.наук. Харьков: ХГПУ. – 1994. – 329 с. 3. Круглое шлифование с ЧПУ// Проспект фирмы «Junker maschinen» на станки «Quickpoint 1001» и «Quickpoint 1002». Erwin Junker. Maschinen fabric GmbH, Junkerstraße 2. Postfach 25. D 7618 Nordrash. Germany. 1991, 16с. 4. Look & See// Журнал для клиентов JUNKER. Erwin Junker. Maschinenfabric GmbH, Junkerstraße 2. Postfach 25. 77787 Nordrash. Germany. Выпуск: ноябрь 2010, 12с. 5. QUICKPOINT. Все в одном закреплении// Проспект фирмы «Junker maschinen» на станки QUICKPOINT 1000, QUICKPOINT 3000 и QUICKPOINT 5000. Erwin Junker. Maschinenfabric GmbH, Junkerstraße 2. Postfach 25. 77787 Nordrash. Germany. 2006, 12с.

Поступила в редколлегию 22.05.2011

Bibliography (transliterated): 1. A.s. 1234163 SSSR, MKI V24V 5/04. Sposob kruglogo shlifovaniya s prodol'noj podachej. Avt. izobr. V.I. Kal'chenko. №3813415/25-08. Zajavleno 20.11.84. opubl. 30.05.86. Bjul. №20. – 4 s. 2. Kal'chenko V.I. Nauchnye osnovy shlifovaniya krivolinejnyh poverhnostej s upravljaemoj orientaciej abrazivnogo instrumenta// Dissertacija dokt.tehn.nauk. Har'kov: HGPU. – 1994. – 329 s. 3. Krugloe shlifovanie s ChPU// Prospekt firmy «Junker maschinen» na stanki «Quickpoint 1001» i «Quickpoint 1002». Erwin Junker. Maschinen fabric GmbH, Junkerstraße 2. Postfach 25. D 7618 Nordrash. Germany. 1991, 16s. 4. Look & See// Zhurnal dlja klientov JUNKER. Erwin Junker. Maschinenfabric GmbH, Junkerstraße 2. Postfach 25. 77787 Nordrash. Germany. Vypusk: nojabr' 2010, 12s. 5. QUICKPOINT. Vse v odnom zakreplenii// Prospekt firmy «Junker maschinen» na stanki QUICKPOINT 1000, QUICKPOINT 3000 i QUICKPOINT 5000. Erwin Junker. Maschinenfabric GmbH, Junkerstraße 2. Postfach 25. 77787 Nordrash. Germany. 2006, 12s.