

МІНІСТЕРСТВО ОСВІТИ І НАУКИ УКРАЇНИ

НАЦІОНАЛЬНИЙ ТЕХНІЧНИЙ УНІВЕРСИТЕТ
«ХАРКІВСЬКИЙ ПОЛІТЕХНІЧНИЙ ІНСТИТУТ»

МЕТОДИЧНІ ВКАЗІВКИ

до лабораторної роботи

**«ВИБІР І ЗАСТОСУВАННЯ ЗАСОБІВ ПОЖЕЖОГАСІННЯ
ДЛЯ РІЗНИХ ОБ'ЄКТІВ»**

з дисципліни «Основи професійної безпеки та здоров'я людини»

для студентів усіх спеціальностей

денної та заочної форм навчання

Харків 2020

МІНІСТЕРСТВО ОСВІТИ І НАУКИ УКРАЇНИ

НАЦІОНАЛЬНИЙ ТЕХНІЧНИЙ УНІВЕРСИТЕТ
«ХАРКІВСЬКИЙ ПОЛІТЕХНІЧНИЙ ІНСТИТУТ»

МЕТОДИЧНІ ВКАЗІВКИ

до лабораторної роботи

**«ВИБІР І ЗАСТОСУВАННЯ ЗАСОБІВ ПОЖЕЖОГАСІННЯ
ДЛЯ РІЗНИХ ОБ'ЄКТІВ»**

з дисципліни «**Основи професійної безпеки та здоров'я людини**»
для студентів усіх спеціальностей
денної та заочної форм навчання

Затверджено
редакційно-видавничою
радою університету,
протокол № 2 від 25.06. 2020 р.

Харків
НТУ «ХП»
2020

Методичні вказівки до лабораторної роботи «Вибір і застосування засобів пожежогасіння для різних об'єктів» з дисципліни «Основи професійної безпеки та здоров'я людини» для студентів усіх спеціальностей денної та заочної форм навчання / уклад. Л. А. Васьковець, Т. С. Бондаренко. – Харків : НТУ «ХП», 2020. – 102 с.

Укладачі : Л. А. Васьковець,
Т. С. Бондаренко

Рецензент Н. С. Євтушенко

Кафедра безпеки праці і навколишнього середовища

ВСТУП

В Україні протягом останніх років спостерігається зростання кількості пожеж і прямих матеріальних збитків від них. Досягає значних величин число загиблих і травмованих на пожежах. За даними Державної служби України з надзвичайних ситуацій (ДСНС) на об'єктах суб'єктів господарювання та в населених пунктах щорічно фіксується 80–96 тис. пожеж, гине до 2 тис. людей і більше як 1,5 тис. травмуються. Матеріальні збитки перевищують 10 млрд грн, у тому числі прямі збитки – понад 2 млрд грн [1].

Результати проведеного фахівцями Українського науково дослідного інституту цивільного захисту моніторингу стану пожеж в Україні за даними масивів карток обліку пожеж територіальних органів ДСНС вказують на сталі тенденції щомісячного зростання основних показників статистики пожеж в Україні. За підрахунками фахівців у нашій країні у середньому за добу відбувається 254 пожежі, гине 6 людей, 4 отримують травми, вогонь знищує 73 будинки та 12 одиниць техніки. Показник загибелі людей на 100 тис. населення на Україні становить – 4,5, у США – 0,3, Великобританії – 0,2, Франції та Нідерландах – 0,1, у Білорусії – 9,8.

Отже, проблема боротьби з пожежами набуває все більшої актуальності. Особливо гострою вона є на підприємствах та організаціях з великою кількістю людей.

Пожежна безпека різних об'єктів досягається застосуванням одним із способів протипожежного захисту або їх комбінацією:

- забезпеченням евакуації людей;
- застосуванням відповідних систем протипожежного захисту та пожежних машин;
- застосуванням внутрішнього протипожежного водопроводу та зовнішнього протипожежного водопостачання;
- застосуванням первинних засобів пожежогасіння;
- забезпеченням обмеження поширення пожежі;
- застосуванням засобів колективного та індивідуального захисту;
- забезпеченням обслуговуванням об'єкта захисту пожежно-рятувальними підрозділами;
- забезпеченням безпеки пожежно-рятувальних підрозділів.

Гасіння пожеж забезпечується застосуванням вогнегасних речовин та технічних засобів пожежогасіння.

Для гасіння пожеж на початкових стадіях та їх поширення застосовуються *первинні засоби пожежогасіння*. Від правильного їх вибору та визначення необхідної кількості залежить швидкість припинення горіння та усунення умов для його повторного виникнення.

Мета роботи – формування навичок щодо вибору і застосування первинних засобів пожежогасіння для різних об'єктів.

1. ЗАГАЛЬНІ ПОЛОЖЕННЯ

Горіння – екзотермічний процес, який охоплює окисновідновні перетворення речовин і (або) матеріалів і характеризується наявністю летких продуктів і (або) світлового випромінювання. Ознаками горіння є

теплове, світлове, ультрафіолетове випромінювання, наявність диму, погіршення складу газового середовища та підвищення його температури.

Горіння виникає за наявності *горючої речовини, окислювача та джерела запалювання*. При цьому горюча речовина та окислювач мають знаходитися у певному співвідношенні один до одного і утворювати таким чином *горючу суміш*, а джерело запалювання повинно мати певну енергію та температуру, достатню для початку реакції. Для процесу горіння характерні три стадії – виникнення, поширення і згасання. На цих уявленнях про умови горіння ґрунтуються дії щодо пожежогасіння.

Пожежа – позарегламентний процес знищення або пошкодження вогнем майна, під час якого виникають чинники, небезпечні для живих істот і довкілля.

Пожежі залежно від матеріалу, що горить, класифікують згідно ДСТУ EN 2:2014 [2]. Вони поділяються на п'ять класів:

- **клас А** – пожежі супроводжуються горінням твердих матеріалів, зазвичай органічного походження, під час горіння яких зазвичай утворюються тліючі вуглини;

- **клас В** – пожежі супроводжуються горінням рідин або твердих речовин, які переходять у рідкий стан;

- **клас С** – пожежі супроводжуються горінням газів;

- **клас D** – пожежі супроводжуються горінням металів;

- **клас F** – пожежі супроводжуються горінням речовин, які використовують для приготування їжі (рослинні і тваринні олії та жири) і містяться в кухонних приладах.

Поряд з цією класифікацією виділяють горіння електрообладнання під напругою і позначають ці пожежі **класом «Е»**.

Класифікація пожеж необхідна для правильного вибору вогнегасної речовини й відповідно типу вогнегасника. Від цього залежить ефективність дій щодо *гасіння пожежі*, збереження майна і життя людей.

Класи пожеж та символи для їх позначення наведені на рис. 1.

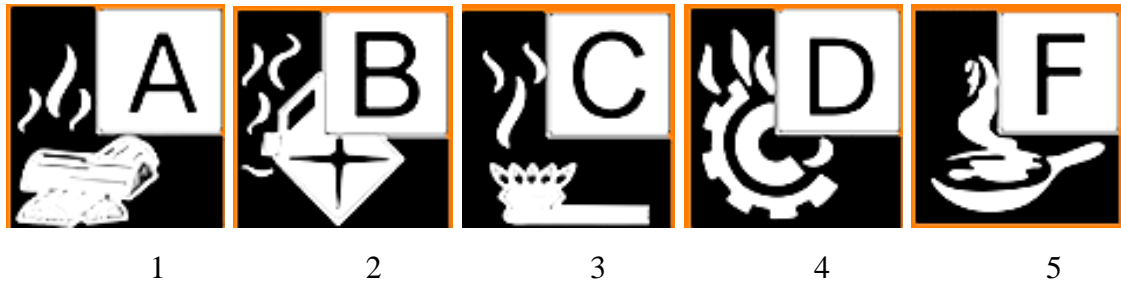


Рисунок 1 – Класи пожеж та символи для їх позначення:

1 – клас А – пожежі супроводжуються горінням твердих матеріалів; 2 – клас В – пожежі супроводжуються горінням рідин; 3 – клас С – пожежі супроводжуються горінням газів; 4 – клас D – пожежі супроводжуються горінням металів; 5 – клас F – пожежі супроводжуються горінням речовин, які використовують для приготування їжі (рослинні і тваринні олії та жири).

Пожежогашіння (гашіння пожежі) – дії, спрямовані на припинення горіння у вогнищі пожежі, обмеження впливу небезпечних чинників пожежі та усунення умов для її самочинного повторного виникання.

Пожежогашіння ґрунтується на примусовому припиненні процесу горіння. На практиці використовують наступні способи припинення горіння, або їх комбінацію:

- **охолодження** зони горіння або горючих речовин. При цьому припиняється екзотермічна реакції окислення;
- **ізоляція** горючих речовин, окисника (повітря) або джерела запалювання від зони горіння, що призводить вилучення із зони горіння складових, які його зумовлюють. Ізоляцію здійснюють:
 - а) покриттям зони горіння піною, покривалом (кошмою) з негорючого теплоізоляційного полотна тощо, засипання осередку горіння землею або піском;
 - б) створенням ізоляційного шару за допомогою вибуху;

в) утворенням ізоляційного шару шляхом створення розриву між горючими матеріалами;

г) закриванням отворів приміщення, охопленого пожежею, з метою ізоляції приміщення від надходження свіжого повітря;

- **розбавлення** зони горіння негорючими речовинами. Зі зменшенням кисню в повітрі нижче 14 – 16 % за об'ємом горіння припиняється. Для цього в зону горіння подаються інертні гази, пара та ін.);
- **гальмування швидкості хімічної реакції** у полум'ї. Для цього в зону горіння подаються речовини, які суттєво впливають на процеси хімічного окислення (наприклад, галоїдно-похідні речовини);
- **механічне відривання полум'я** потужним струменем газу або води, посилена конвекція або збивання полум'я потоком повітря.

Ефект застосування тих чи інших способів гасіння залежить від фізико-хімічних властивостей палаючих матеріалів, умов їхнього горіння та ін.

Реалізація способів припинення горіння досягається використанням *вогнегасних речовин (ВР) та технічних засобів (ТЗ)*. До вогнегасних належать речовини, що мають фізико-хімічні властивості, які дозволяють створювати умови для припинення горіння. Вогнегасні речовини можуть бути рідкими, порошковими і газоподібними [3–6]. Їх можна поділити на:

- водні;
- порошки загального та спеціального призначення;
- піноутворювачі загального та спеціального призначення;
- газові.

Вогнегасні речовини, які використовуються у технічних засобах пожежогасіння, класифікують також і за іншими ознаками.

У табл. 1 наведено рекомендовані вогнегасні речовини залежно від класу пожежі.

Таблиця 1 – Вогнегасні речовини для різних класів пожеж

Клас пожежі	Характеристика горючого середовища	Рекомендовані вогнегасні речовини
A	Тверді горючі матеріали (дерево, папір, текстильні матеріали тощо), горіння яких супроводжується тлінням	Всі види вогнегасних речовин (насамперед вода)
B	Горючі рідини й матеріали, що плавляться при нагріванні (мазут, бензин, лаки, масла, спирт, стеарин, каучук, деякі синтетичні матеріали тощо) і не розчиняються у воді	Розпилена вода, всі види пін, склади на основі галогеналкідів, порошки
C	Горючі гази (водень, ацетилен, вуглеводні тощо)	Газові складові: інертні розріджувачі (азот, вуглекислий газ), галогено-вуглеводні, порошки, вода (для охолодження)
D	Горіння легких металів, за винятком лужних і металовмісних сполук	Порошки (при спокійній подачі на палаючу поверхню)
F	Горіння речовин, які використовуються для приготування їжі (рослинних і тваринних жирів) і містяться в кухонних приладах.	Порошки, вуглекислота, хладони

Залежно від домінуючого способу усунення горіння їх поділюють на 4 групи:

- *речовини охолоджувальної дії* (вода, рідинні розчини, частково піна та тверда вуглекислота);
- *розбавляючої дії* (вуглекислий газ, азот, водяна пара, дрібнодиспергована вода);
- *ізолюючої дії* (повітряно-механічна піна, частково порошки);
- *інгібіторної дії* (галоїдні вуглеводні типу бромистого етилу, бромистого етилену та ін., а також вогнегасні порошки, фторсинтетичні спеціальні плівкоутворювачі).

Вогнегасні речовини за домінуючим принципом припинення горіння представлені у табл. 2. Окрім них існує низка вогнегасних речовин

складного компонентного складу. Вони використовуються як заряди до вогнегасників і стаціонарних систем пожежогасіння.

Таблиця 2 – Вогнегасні речовини за домінуючим принципом припинення горіння (Ларін О.М., Кривошей Б.І., Поліванов О.Г., 2018)

Охолоджуваної дії	Ізолюючої дії	Діють переважно за рахунок розведення газового горючого середовища	Інгібіторної дії
Вода, водні розчини, діоксид вуглецю у твердому стані	Повітряно-механічна піна, вогнегасні порошки, негорючі сипкі матеріали (пісок, земля, флюси, графіт), листові матеріали (азбестові, брезентові покривала, щити тощо)	Водяна пара, тонко розпилена вода, хімічно малоактивні гази	Галогеновані органічні сполуки, вогнегасні порошки, аерозолеві вогнегасні речовини

За термічною стійкістю розрізняють такі вогнегасні речовини:

- *термічно стійкі* (вода, азот, вуглекислота, спеціальні піноутворювачі);

- *термічно нестійкі* (фреони, бромистий етил, бромистий етилен, чотирьохлористий вуглець тощо).

За електропровідністю ВР поділяють на такі:

- *електропровідні* (вода, водяна пара, піна);
- *не електропровідні* (вуглекислота, порошкові суміші).

За токсичністю ВР можуть бути:

- *нетоксичні* (вода, повітряно-механічна піна, порошки, водяна пара);
- *малотоксичні* (вуглекислота, азот);
- *токсичні* (галоїдні вуглеводні).

На сьогодні широкого використання набули такі вогнегасні речовини: вода, вода з домішками, розчини піноутворювачів загального та спеціального призначення з водою та спеціальними добавками, вогнегасні порошки, вуглекислий газ.

Вода – найбільш поширена речовина пожежогасіння. Вона має високі охолоджувальні якості, високу доступність та низьку вартість. Подається компактным або розпиленням струмінем. Для підвищення коефіцієнта використання води на пожежі застосовують апаратуру високого тиску та розпилювачі, або підвищують її в'язкість шляхом додавання певних речовин (наприклад, натрієвої карбоксиметилцелюлози). Найбільша ефективність гасіння пожежі досягається при застосуванні води у розпиленому стані. Тонкорозпилений струмінь використовують навіть для гасіння рідких вогнебезпечних речовин (спирт) [7].

Для зарядів вогнегасників (рідинні вогнегасники) вода застосовується у поєднанні зі змочувачами, а також з добавками, які підвищують її в'язкість.

Вода як вогнегасна речовина має суттєвий недолік – її не можна використовувати для гасіння пожеж в електроустановках під напругою, так як вона добре проводить електричний струм. Вода не може бути використана для гасіння нафтопродуктів, так як вони спливають та продовжують горіти на поверхні води, вона спричиняє псування цінного устаткування та матеріалів, не може використовуватися при мінусовій температурі.

У табл. 3 представлений вплив води на небезпечні речовини під час гасіння пожеж.

Для гасіння пожеж, які неможливо загасити водою, використовують вогнегасні порошки. Вони ефективні для ліквідації горіння твердих, рідких та газоподібних речовин. Головними недоліками порошоків є їх здатність до

злежування, що скорочує термін їх придатності, забруднення поверхні предметів.

Таблиця 3 – Поведінка деяких небезпечних речовин при контакті з водою

Речовина або матеріал	Результат впливу води
Азид свинцю	Вибухає при збільшенні вологості до 30%
Алюміній, магній, цинк	При горінні розкладають воду на водень і кисень
Гідриди лужних і лужноземельних металів	Виділяють водень
Азид ртуті	Вибухає від удару струменя
Калій, кальцій, натрій, рубідій, цезій	Реагують із водою, виділяють водень
Карбіди алюмінію, барію, кальцію	Розкладаються із виділенням горючих газів
Карбіди лужних металів	Вибухають
Кальцій, натрій фосфористий	Виділяють самозаймистий на повітрі фосфористий водень
Нітрогліцерин	Вибухає від удару
Селітра	Викликає сильний вибуховий викид і посилення горіння
Сірчистий ангідрид	Вибуховий викид
Сесквіхлорид (етилалюміній сесквіхлорид $(C_3H_5)_3Al_2Cl_3$)	Вибухає
Силани	Виділяють самозаймистий на повітрі гідрид кремнію
Терміт, електрон	Розкладає воду на водень і кисень
Титан і його сплави	Те ж
Триетилалюміній	Те ж
Хлорсульфонова кислота	Вибухає

Вогнегасні порошки – це подрібнені мінеральні солі з різними добавками, які запобігають їх грудкоутворенню та залежуванню.

До складу вогнегасного порошку входить: негорюча основна речовина (до 95 %), гідрофобізатор (до 6 %), депресант (до 3%), антиоксидант (до 2 %) і інші спеціальні добавки і домішки. В якості основної речовини найчастіше використовуються бікарбонати або хлориди лужних металів або фосфорно-амонійні солі. Поряд з цим у порошки можуть входити:

стеаринокислі сполуки калію, цинку, магнію, графіту, фосфати, тальк, стеарати важких металів, силіконові рідини, хімічно чиста крейда, полімерні смоли та інші речовини й сполуки. Наприклад, порошок ПСБ-3 створений на основі бікарбонату натрію, П2-АП, П-2АПМ – на основі амофосу, Пірант-А та його модифікації Пірант.-АН, Шрант-АК виготовляються на основі фосфорноамонійних солей.

Вогнегасячий ефект застосування порошків досягається за рахунок:

- хімічного гальмування реакції горіння;
- утворення на поверхні, що горить ізолюючої плівки;
- утворення порошкової хмари, що виштовхує кисень з зони горіння;
- механічного збивання полум'я твердими частками.

Вогнегасні порошки можна поділити на два види: загального й спеціального призначення.

Порошки загального призначення використовують для гасіння звичайних органічних горючих речовин шляхом утворення порошкової хмари, яка огортає осередок пожежі.

До порошків загального призначення належать ті, що виготовляються на карбонатонатрієві, фосфорно-амонійній або амофосній основі (ПСБ-3, Пірант-А, Пірант АН, П2-АП, П-2АПМ відповідно). Піранти використовують для гасіння тліючих і твердих горючих матеріалів, горючих рідин, газів, електроустаткування.

Порошки спеціального призначення використовуються для гасіння горючих речовин, припинення горіння яких досягається шляхом ізоляції поверхні, що горить, від навколишнього повітря товстим шаром вогнегасного порошку. Їх використовують, наприклад, для гасіння палаючих металів (порошок К-30), електрообладнання та електромережі під напругою.

Піна – просторова плівкова чарункова структура системи типу газ-рідина, яка характеризується *кратністю* і *стійкістю*.

Кратність піни – відношення об'єму піни до об'єму робочого розчину піноутворювача, з якого вона утворилась.

Стійкість піни – здатність піни до зберігання своєї структури протягом проміжку часу.

Низькократними пінами гасять вогонь, головним чином, на поверхнях. Для гасіння горючих рідин застосовуються піни кратністю до 100. Для об'ємного гасіння, витіснення диму, ізоляції технологічних установок від впливу теплових потоків використовують *високократну піну*.

Головний вогнегасний ефект піни – ізоляція осередку горіння. Поряд з цим вона може мати охолоджувальний ефект за рахунок води, яка осідає під час руйнування піни, а також пара води знижує концентрацію реагуючих речовин у зоні горіння.

Піни поділяють на хімічні та повітряно-механічні. Хімічна піна утворюється при взаємодії лужного та кислотного розчинів у присутності піноутворювача. Така піна складається зі 80 % вуглекислого газу, 19,7 % води та 0,3 % піноутворювача. Найбільш перспективною і поширеною є повітряно-механічна, яка залежно від піноздатності поділяється на *низької, середньої і високої кратності*. Повітряно-механічна піна утворюється за допомогою спеціальних технічних пристроїв – піногенераторів із водних розчинів піноутворювачів. *Піноутворювач* – речовина, яка під час змішування з водою у відповідних співвідношеннях утворює робочий розчин, що здатний генерувати піну у разі використання відповідного обладнання, а також змочувальний розчин.

Піноутворювачі для гасіння пожеж умовно поділяють на два класи: *піноутворювачі загального та спеціального призначення*.

Піноутворювачі загального призначення для гасіння пожеж – *піноутворювачі, що здатні утворювати піну низької, середньої та високої*

кратності з робочих розчинів, а також змочувальні розчини для гасіння пожеж класів А і В.

Піноутворювачі спеціального призначення для гасіння пожеж – піноутворювачі, що здатні утворювати робочі і змочувальні розчини, придатні для гасіння пожеж класів А і В або якого-небудь з них, або такі, що придатні до використання з морською водою як розчинником.

До складу піноутворювачів входять поверхнево-активні речовини (ПАР), які зумовлюють зниження поверхневого натягу водних розчинів і можливість генерування піни, а також інші добавки. Піноутворювачі виготовляють із синтетичної сировини, або із сировини природного походження. Наприклад, можуть бути протеїнові (білкові) піноутворювачі, тобто піноутворювачі на основі гідролізованих білків (протеїнів); піноутворювачі на основі гідролізованих білків з добавками синтетичних фторвмісних ПАР, піноутворювачі на основі синтетичних вуглеводневих ПАР та ін.

Серед вітчизняних піноутворювачів спеціального призначення найбільшого поширення набув Барс АFFF-1 з спеціальними добавками. У вогнегасниках зарубіжного виробництва використовують «HALOTRON-1», синтетичний піноутворювач «EXPANDOL», протеїнові піноутворювачі «POLIDOL», «KERADOL» та ін.

***Газова вогнегасна речовина (ГВР)** – вогнегасна речовина (хімічна речовина або суміш хімічних речовин), яка під час взаємодії з горючим середовищем перебуває у газоподібному стані.*

Перевагами ГВР є доступність і невисока вартість, а також відсутність ушкодження предметів під час гасіння, можливість гасіння електрообладнання під напругою, недоліками – висока мінімальна вогнегасна концентрація, неможливість застосування для гасіння речовин, горіння яких відбувається без участі кисню, а також обмежена придатність

для гасіння матеріалів, схильних до тління, непридатність для застосування у приміщеннях, де знаходяться люди.

За механізмом гасіння ГВР поділяються на:

- інертні розріджувачі, гасіння якими відбувається переважно за рахунок зниження концентрації окисника внаслідок розведення горючого середовища;

- інгібітори горіння, гасіння якими відбувається переважно за рахунок хімічної взаємодії з активними радикалами полум'я, відповідальними за перебіг ланцюгових реакцій горіння.

За агрегатним станом в умовах зберігання ГВР поділяються на:

- незріджені, які перебувають у технічних засобах пожежогасіння під надлишковим тиском, не утворюючи рідкої фази;

- рідкі та зріджені, які знаходяться в технічних засобах пожежогасіння у рідкому стані під надлишковим тиском та/або зниженої температури.

Найчастіше для пожежогасіння використовуються: хладони, азот, аргон, двоокис вуглецю.

Газові вогнегасні речовини, що використовуються у системах газового пожежогасіння України представлені у табл. 4.

Згідно з ДБН В.2.5-56-2014 [7] у системи газового пожежогасіння дозволені до застосування такі газові вогнегасні речовини: HFC 227a (Хладон 227ea), HFC 125 (Хладон125), а також NovacTM 1230 (FK-5-1-12) – фторований кетон.

Інертні та негорючі гази. Ці вогнегасні речовини представлені окисом вуглецю, азот, аргон та їх суміші. Вони знижують концентрацію кисню в осередку пожежі та гальмують інтенсивність окислювальної реакції.

Таблиця 4 – Вогнегасні речовини, дозволені до застосування в Україні

Вогнегасна речовина	Хімічна назва	Хімічна формула	Класифікаційний номер	Національний стандарт
CF ₃ I	Трифторйодметан	CF ₃ I	2314-97-8	ДСТУ 4466-2:2008
FK-5-1-12	Додекафтор-2-метилпентан-3-ОН	CF ₃ CF ₂ C(O)CF(CF ₃) ₂	756-13-8	ДСТУ 4466-5:2008
HCFC Суміш А HCFC-123 HCFC-22 HCFC-124	Дихлортрифторетан Хлордифторметан Хлортетрафторетан Ізопропеніл-1-метилциклогексен	CHCl ₂ CF ₃ CHClF ₂ CHClF ₂ CF ₃ C ₁₀ H ₁₆	306-83-2 75-45-6 2837-89-0 5989-27-5	ДСТУ 4466-6:2008
HFC 125	Пентафторетан	CHF ₂ CF ₃	354-33-6	ДСТУ 4466-8:2008
HFC 227ea	Гептафторпропан	CF ₃ CHF ₂ CF ₃	2252-84-8	ДСТУ 4466-9:2008
HFC 23	Трифторметан	CHF ₃	75-46-7	ДСТУ 4466-10:2008
HFC 236fa	Гексафторпропан	CF ₃ CH ₂ CF ₃	27070-61-7	ДСТУ 4466-11:2008
IG-01	Аргон	Ar	74040-37-1	ДСТУ 4466-12:2008
IG-100	Азот	N ₂	7727-37-9	ДСТУ 4466-13:2008
IG-55	Азот (50 %) Аргон (50 %)	N ₂ Ar	7727-37-9 74040-37-1	ДСТУ 4466-14:2008
IG-541	Азот (52 %) Аргон (40 %) Діоксид вуглецю (8 %)	N ₂ Ar CO ₂	7727-37-9 74040-37-1 124-38-9	ДСТУ 4466-15:2008 ^г ²⁴¹
Галон 2402	Тетрафтордібромметан	C ₂ Br ₂ F ₄	124-73-2	ДСТУ 7288:2012
Галон 1301	Трифторбромметан	CF ₃ Br	75-63-8	ДСТУ 7288:2012
Галон 1211	Дифторхлорбромметан	CF ₂ ClBr	353-59-3	ДСТУ 7288:2012
Діоксид вуглецю	Діоксид вуглецю	CO ₂	124-38-9	ДСТУ 5092:2008

Ці речовини нетоксичні, не утворюють токсичних продуктів термічного розкладання, не руйнують озонового шару та є більш доступними і дешевими. Такі гази застосовуються, як правило, для гасіння легкозаймистих та горючих рідин, твердих речовин та матеріалів, устаткування під напругою. Вони не завдають збитків об'єктам гасіння. Найбільш поширеним інертним розріджувачем є вуглекислий газ (діоксид вуглецю, CO₂).

Діоксид вуглецю (CO₂) – газ, що відноситься до категорії розріджувачів. Основною його вогнегасною властивістю є розведення парогазоповітряної суміші горючої пари і газів з повітрям (киснем), додатковий – охолодження (твердий CO₂). У твердому (снігоподібному) стані CO₂ під час нагрівання переходить у газоподібний стан, минаючи рідку фазу. Температура такого переходу при атмосферному тиску мінус 78,9 °С, питома теплота випаровування становить 574, 6 кДж/кг, що значно нижче води (2260 кДж/кг). Тверду вуглекислоту застосовують для гасіння вогню на повітрі.

Діоксид вуглецю у стані аерозолі утворюється під час викиду з ізотермічної ємкості із температурою мінус 78,9 °С. Він не проводить струму, і тому його використовують для гасіння пожеж у приміщеннях з електрообладнанням, що знаходиться під напругою, двигунів внутрішнього згорання, під час пожеж в обчислювальних центрах, бібліотеках та ін. Не придатний діоксид вуглецю для гасіння магнію та його сплавів, металевого калію, натрію та літію через те, що відбувається розкладання вуглекислого газу з виділенням атомарного кисню та посилення горіння.

Азот. Цей газ є інгібітором горіння. Заборонено до використання під час горіння таких металів, як магній, алюміній, літій та інші матеріали, що утворюють речовини з вибуховими властивостями.

Інерген (INERGEN) є газовою сумішшю, що складається з азоту, аргону і вуглекислоти. Вона була запропонована фахівцями скандинавських країн для заміни хладонів. Ця вогнегасна речовина являє собою суміш трьох газів, яка містить 52 % азоту, 40 % аргону і 8 %

діоксиду вуглецю. Вона безпечна для людини, не руйнує озоновий шар Землі. Зараз *INERGEN* широко використовується в Німеччині, Австрії та країнах Скандинавії.

Речовина *INERGEN* забезпечує гасіння шляхом зниження концентрації кисню нижче рівня, що підтримує горіння. Під час подачі цієї ГВР утворюється суміш газів, що дозволяє людині, яка перебуває у приміщенні, нормально дихати. Вказана ГВР знижує концентрацію кисню до 12,5 %, одночасно збільшуючи вміст двоокису вуглецю до 4 %. Це викликає у людини мимовільну гіпервентиляцію легень і зростає здатність організму поглинати кисень. Двоокис вуглецю стимулює більш глибокий і швидкий подих для компенсації низького вмісту кисню в атмосфері.

Інертні розріджувачі (діоксид вуглецю, азот, аргон та їх суміші) виробляються або можуть вироблятися на підприємствах України за технологіями розділення повітря та збиранням побічного продукту процесів бродіння (CO₂) на об'єктах харчової промисловості.

Галоїдні вуглеводні – речовини, основними компонентами яких є бромистий етил, бромистий метил, дібромтетрафторетан та ін. Товарне найменування насичених галогенуглеводнів – хладони (фреони). Міжнародна назва галогенумісних вуглеводнів, що застосовуються у пожежогасінні, – «галон». Хладони належать до класу насичених фторвуглеводнів, молекули яких можуть містити інші атоми галогенів (табл. 5).

Галоїдоорганічні сполуки та суміші на їх основі, пригнічують горіння різних газоподібних, рідких, твердих горючих речовин і матеріалів. Вони можуть застосовуватися для гасіння волокнистих матеріалів, а їх діелектричні властивості забезпечують можливість гасіння пожеж електроустановок та устаткування, що знаходяться під напругою.

Головний механізм вогнегасної дії хладонів полягає у гальмуванні ланцюгового процесу, що відбувається при горінні, додатковий –

у розведенні.

Таблиця 5 – Перелік галоїдних вуглеводнів, що застосовуються як вогнегасні засоби

Технічна назва	Хімічна назва	Хімічна формула
Хладон 13В1, галон 1301	трифторбромметан	CF_3Br
Хладон 12В1, галон 1211	діфторхлорбромметан	CF_2ClBr
Хладон 22В1, галон 1201	діфторбромметан	CF_2BrH
Хладон 114В2, галон 2402	1,1,2,2-тетрафтордібромметан	$C_2F_4Br_2$
Хладон 124В1, галон 2401	1,1,1,2-тетрафторбромметан	C_2F_4BrH
Хладон 160В1	бромметан, етилбромід, бромистий етил	C_2H_5Br
Склад «7»	бромметан – 20 %, дібромметан – 80 %	C_2H_5Br CH_2Br_2
Склад «3,5»	бромметан – 70 %, двоокис вуглецю – 30 %	C_2H_5Br CO_2
БФ-2	бромметан – 73 %, тетрафтордібромметан – 27 %	C_2H_5Br $C_2F_4Br_2$
БФ-1	бромметан - 84 %, тетрафтордібромметан – 16 %	C_2H_5Br $C_2F_4Br_2$
БМ	бромметан - 70 %, дібромметан – 30 %	C_2H_5Br CH_2Br_2
Хладон 10	тетрахлорметан, чотирихлористий вуглець	CCl_4
Хладон 23	трифторметан	CF_3H
Хладон 125	пентафторетан	C_2F_5H
Хладон 227ea	1,1,1,2,3,3,3-гептафторпропан	C_3F_7H
Хладон 124	1,1,1,2 - тетрафтор хлоретан	C_2F_4ClH
Хладон 218	октафторпропан	C_3F_8
Хладон 3110	декафторбутан	C_4F_{10}
Хладон 13І1	трифторйодметан	CF_3I
Елегаз	гексафторид сірки	SF_6

Хладони застосовуються для гасіння пожеж транспортних засобів, машинних відділень судів, моторних відсіків літаків. Вони можуть

використовуватися як засіб гасіння пожеж за будь-яких мінусових температур, а також для запобігання можливим вибухам газо- і пароповітряних сумішей. Негативними властивостями хладонів є корозійна активність, токсичність і порівняно висока вартість компонентів. Вони не можуть застосовуватися для гасіння матеріалів, що містять у своєму складі кисень, метали, деякі гідриди металів та багатьох металоорганічних сполук. Хладони нездатні гальмувати реакцію горіння речовин, коли окислювачем є не кисень.

Галоїдні вуглеводні в Україні не виробляються. Серед цих вогнегасних речовин закордонного походження найбільш поширеними є гептафторпропан C_3HF_7 (HFC 227ea, FM-200), пентафторетан C_2HF_5 (HFC 125, хладон 125).

З хладонів найчастіше використовується фреон або хладон 114B2. Це важка безколірна рідина із специфічним запахом і температурою кипіння $47\text{ }^\circ\text{C}$. Має помірну токсичність. Хладон 114B2 є сильним інгібітором. За своєю дією приблизно в дванадцять разів ефективніше двоокису вуглецю. Гасіння полум'я досягається при концентрації близько 2 %.

Одним із важливих недоліків більшості ГВР на основі галогенвуглеводнів є здатність утворювати під час взаємодії з полум'ям або контакту з розжареною поверхнею надзвичайно шкідливі речовини (Br_2 , Cl_2 , $COCl_2$, COF_2 , $COBr_2$, CO_2 , CO), а за наявності вологи – HF, HCl та HBr. Основним і найнебезпечнішим серед них є фтороводень (FH) – дуже корозійно активний та їдкий газ. Це вимагає особливих заходів безпеки щодо їх використання під час пожежогасіння.

Хладони мають озоноруйнівні властивості. Хладони 13B1, 12B1 та 114B2 входять до переліку речовин, які мають найвищі озоноруйнівні властивості. У вересні 1987 року було підписано Монреальський протокол щодо обмеження використання озоноруйнівних речовин та поступового припинення їх виробництва. До нього також приєдналася і Україна.

Постановою Кабінету Міністрів України від 17 жовтня 1996 р. № 1274 розроблена «Програма припинення в Україні виробництва та використання озоноруйнуючих речовин на 2004–2030 роки». Вона передбачує заходи щодо вилучення з обігу в Україні озоноруйнівних речовин.

Згідно з поправками до Монреальського протоколу виробництво розвиненими країнами озоноруйнівних речовин мало бути припинене ще до 01.01.1994 року, а країнами, що розвиваються, – до 2010 року. Україна не потрапила до переліку країн, що розвиваються. Оскільки Україна не має власного виробництва хладонів, вона може, як і інші країни, використовувати для внутрішніх потреб лише наявні у своєму запасі або регенеровані хладони. В Європейському союзі діють обмеження на використання у пожежогасінні ГВР, які належать до групи HCFC. У США дозволяється використовувати речовини FC-3-1-10, FC-5-1-14 тільки у випадках, коли інші ГВР або інженерні рішення є неприйнятними.

В Україні сертифіковано такі вогнегасні речовини вітчизняного виробництва:

- порошок П-2АПМ (ТУ У 6-05765362.001-97), призначений для гасіння пожеж класів А, В, С та електрообладнання під напругою;
- піноутворювач загального призначення для гасіння пожеж «Сніжок-1» (ТУ У 24.5-00230668-006-2001), призначений для гасіння пожеж класів А і В;
- піноутворювач спеціального призначення для гасіння пожеж "ППЛВ-«Універсал» марок 103, 106, 103М, 106М, завдяки плівкоутворювальному ефекту найбільш ефективний для гасіння пожеж водонерозчинних горючих рідин піною низькою кратності.

Вогнегасні порошки для гасіння класу D в Україні виготовляються за окремим замовленням.

2. ПЕРВИННІ ЗАСОБИ ПОЖЕЖОГАСІННЯ

Для локалізації і ліквідації пожеж у початковій стадії розвитку будівлі, приміщення, технологічні установки повинні бути забезпечені первинними засобами пожежогасіння.

Первинний засіб пожежогасіння – технічний засіб, речовина, матеріал або їх комплекс, придатний(-а) до використання людиною для локалізуваня і (або) ліквідуваня пожежі на її початковій стадії.

До первинних засобів пожежогасіння належать:

- вогнегасники;
- пожежні кран-комплекти;
- пожежний інвентар (покривала з негорючого теплоізолювального полотна або повсті;
- ящики з піском, бочки з водою, пожежні відра, совкові лопати);
- переносний пожежний інструмент (ломи, гаки, сокири та ін.).

Засоби пожежогасіння фарбують у сигнальний червоний колір, а надписи на них виконують контрастним білим кольором (рис. 2).

Під час вибору первинних засобів пожежогасіння потрібно враховувати фізико-хімічні та пожежонебезпечні властивості горючих речовин і матеріалів, їх взаємодію з вогнегасними речовинами, а також площу виробничих приміщень, відкритих майданчиків та установок.

Необхідна кількість первинних засобів пожежогасіння повинна визначатися відповідальним за пожежну безпеку на об'єкті окремо для кожного поверху та приміщення, а також для етажерок відкритих установок.

Якщо в одному приміщенні знаходяться декілька різних за пожежною небезпекою виробництв, не відділених одне від одного протипожежними стінами, то всі ці приміщення повинні забезпечуватись вогнегасниками,

пожежним інвентарем та іншими видами засобів пожежогасіння за нормами найбільш небезпечного виробництва.



Рисунок 2 – Первинні засоби пожежогасіння

Для зазначення місцезнаходження первинних засобів пожежогасіння встановлюють вказівні знаки згідно з ДСТУ EN ISO 7010:2019 [8]. Вони наведені на рис. 3. Знаки розміщуються на видимих місцях на висоті 2–2,5 м від рівня підлоги як усередині, так і поза приміщеннями (за потреби).

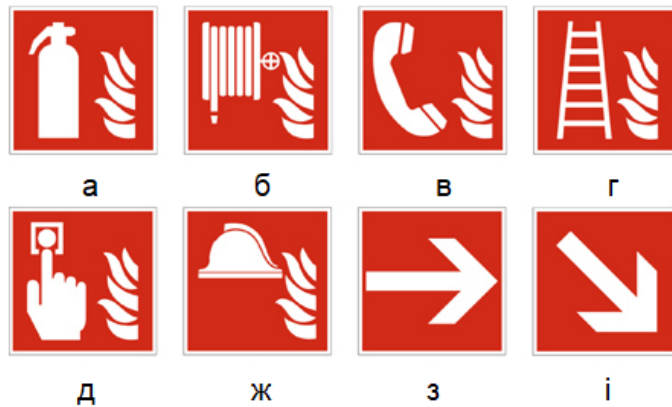


Рисунок 3 – Пожежні знаки безпеки:

б – пожежний кран-комплект; в – телефон екстреного зв'язку у разі пожежі; г – пожежна драбина; д – ручний пожежний сповіщувач; ж – комплект пожежного обладнання; з – стрілка напрямку до засобів пожежогасіння; і – стрілка до засобів пожежогасіння під кутом 45°

Вибір типу та визначення необхідної кількості вогнегасників здійснюється відповідно до Правил експлуатації та типових норм належності вогнегасників від 15.01.2018, зареєстрованих в Міністерстві юстиції України 23 лютого 2018 р. за № 225/31677 [9]. Перелік об'єктів різного призначення, які мають бути оснащені переносними вогнегасниками наведені у табл. 11 – 12.

Згідно Правил пожежної безпеки в Україні [10]. Для розміщення первинних засобів пожежогасіння у виробничих, складських, допоміжних приміщеннях, будинках, спорудах, а також на території підприємств повинні встановлюватися спеціальні пожежні щити (стенди) (рис. 4).

Пожежні щити (стенди) повинні встановлюватись на території об'єкта площею більше 200 м² з розрахунку один щит (стенд) на 5000 м² захищеної площі.

До комплекту засобів пожежогасіння, які розміщуються на пожежному щиті, входять: вогнегасники – 3 шт., ящик з піском – 1 шт.,

протипожежне покривало – 1 шт., багор або лом та гак – 2 шт., лопати – 2 шт., сокири – 2 шт.



Рисунок 4 – Пожежні щити (стенди)

Для розміщення комплекту обладнання пожежного крана, а також переносних вогнегасників можуть використовуватися пожежні шафи (рис. 5).



Рисунок 5 – Пожежна шафа

На пожежних щитах (стендах) повинні розміщуватися ті первинні засоби гасіння пожежі, які можуть застосовуватися в даному приміщенні, споруді, установці.

Пожежні щити (стенди) та засоби пожежогасіння фарбують у відповідні кольори згідно з ДСТУ EN ISO 7010:2019 [8].

Немеханізований пожежний ручний інструмент, розміщений на об'єкті у складі комплектації пожежних щитів (стендів), підлягає періодичному обслуговуванню, яке включає такі операції:

- очищення від пилу, бруду та слідів корозії;
- відновлення фарбування з урахуванням вимог стандартів;
- випрямлення ломів та суцільнометалевих гаків для виключення залишкових деформацій після використання;
- відновлення потрібних кутів загострювання інструмента з дотриманням вимог стандартів.

Вогнегасники встановлюють у легкодоступних та видних місцях, а також у пожежонебезпечних місцях, де найбільш вірогідна поява осередків пожежі. При цьому необхідно забезпечити їх захист від потрапляння прямих сонячних променів та дії опалювальних та нагрівальних приладів.

Відстань між місцями розташування вогнегасників не повинна перевищувати:

- 15 м - для приміщень категорій А, Б, В (горючі гази та рідини);
- 20 м - для приміщень категорій В, Г, а також для громадських будівель та споруд.

Пожежні щити (стенди), інвентар, інструмент, вогнегасники в місцях установлення не повинні створювати перешкоди під час евакуації.

Навішування вогнегасників на кронштейни, розміщення їх у тумбах або пожежних шафах повинні забезпечувати можливість прочитування маркувальних написів на корпусі.

Вогнегасники, які експлуатуються, повинні мати:

- облікові (інвентарні) номери за прийнятою на об'єкті системою нумерації;

- пломби на пристроях ручного пуску;

- бирки та маркувальні написи на корпусі, червоне сигнальне пофарбування згідно з державними стандартами.

Використані вогнегасники, а також вогнегасники із зірваними пломбами необхідно негайно направляти на технічне обслуговування.

Вогнегасники, встановлені за межами приміщень або в неопалюваних приміщеннях та не призначені для експлуатації при мінусовій температурі, на холодний період повинні зніматися. У такому разі на пожежних щитах та стендах повинна розміщуватися інформація про місце розташування найближчого вогнегасника.

Відповідальними особами за своєчасне і повне оснащення об'єктів вогнегасниками та іншими засобами пожежогасіння, забезпечення їх технічного обслуговування, навчання працівників правилам користування вогнегасниками є власники цих об'єктів (або орендарі згідно з договором оренди).

Пожежні покривала повинні мати розмір не менше ніж 1x1 м. Їх призначено для гасіння невеликих осередків пожеж у разі займання речовин, горіння яких не може відбуватися без доступу повітря. У місцях застосування та зберігання ЛЗР та ГР мінімальні розміри пожежних покривал збільшуються до величин: 2x1,5 м і 2x2 м відповідно. Пожежні покривала придатні для гасіння пожеж класів А, В, D.

Бочки з водою повинні встановлюватись у виробничих, складських та інших приміщеннях, спорудах у разі відсутності внутрішнього протипожежного водогону та за наявності горючих матеріалів, а також на території об'єктів, індивідуальних (садибних) житлових будинків, садових,

дачних будинків. Їх кількість у приміщеннях повинна визначатися з розрахунку одна бочка на 250–300 м² захищеної площі.

Бочки для зберігання води з метою пожежогасіння повинні мати місткість не менше ніж 0,2 м³ і мають бути укомплектовані пожежним відром місткістю не менше ніж 0,008 м³.

Ящики для піску повинні мати місткість 0,5, 1,0 або 3,0 м³ і бути укомплектовані совковою лопатою.

Ящики для піску, які є елементом конструкції пожежного стенда, повинні мати місткість не менше ніж 0,1 м³. Конструкція ящика повинна забезпечувати зручність діставання піску та виключати потрапляння сміття й атмосферних опадів.

Визначення видів та кількості первинних засобів пожежогасіння проводять з врахуванням фізико-хімічних та пожеженобезпечних властивостей горючих речовин, їх взаємодії з вогнегасними речовинами, а також розмірів площ виробничих приміщень, відкритих майданчиків та установок. Необхідну кількість первинних засобів пожежогасіння визначають окремо для кожного поверху та приміщення. Коли в одному приміщенні знаходяться декілька різних за пожежною небезпекою виробництв, не відділених один від одного протипожежними стінами, то всі ці дільниці забезпечують засобами пожежогасіння за нормами найбільш небезпечного виробництва.

Серед первинних засобів пожежогасіння найважливіша роль відводиться найефективнішим з них – вогнегасникам.

3. БУДОВА ТА ЗАСТОСУВАННЯ ВОГНЕГАСНИКІВ

3.1. Призначення та класифікація вогнегасників

Вогнегасник – технічний засіб, призначений для припинення горіння подаванням вогнегасної речовини, що міститься в його корпусі, під дією

надлишкового тиску, за масою і конструктивним виконанням придатний для транспортування і застосування людиною (рис. 6).



Рисунок 6 – Вогнегасники різних типів

Вогнегасники класифікують за такими ознаками:

1) за способом транспортування їх поділяють на: *переносні* (повна їхня маса не перевищує 20 кг) та *пересувні* (повна їхня маса більша за 20 кг, але не перевищує 450 кг);

2) за призначенням розрізняють *вогнегасники загального призначення* – елемент протипожежного захисту об'єкта, призначений для ліквідації пожеж класів А, В, С, Е на початковій стадії їх розвитку та *спеціального призначення* – елемент протипожежного захисту об'єкта, призначений для ліквідації пожеж класів D, F на початковій стадії їх розвитку та протипожежного захисту об'єкта зі специфічними умовами експлуатації та (або) особливостями пожежної небезпеки виробництва;

3) за видом застосовуваної вогнегасної речовини вогнегасники можуть бути таких типів:

– *вогнегасник водяний (ВВ)* – вогнегасник із зарядом водної вогнегасної речовини;

– *вогнегасник водопінний (ВВП)* – вогнегасник із зарядом водопінної вогнегасної речовини;

– *пристрій вогнегасний водопінний аерозольний (ВВПА)* – водопінний вогнегасник одноразового використання, з якого вогнегасна речовина подається в розпиленому вигляді;

– *вогнегасник газовий (ВГ), у тому числі вуглекислотний (ВВК)* – вогнегасник із зарядом діоксиду вуглецю чи іншої газової вогнегасної речовини;

– *вогнегасник порошковий (ВП)* – вогнегасник із зарядом вогнегасного порошку;

4) за способом подачі вогнегасної суміші:

– під тиском газів, що утворюються в результаті хімічної реакції компонентів заряду;

– під тиском газів, які подаються із спеціального балончика, розміщеного в (на) корпусі вогнегасника (газ може бути стисненим чи зрідженим);

– під тиском газів, попередньо закачаних в корпус вогнегасника (закачні);

5) за видом пускових пристроїв:

– з вентильним затвором;

– із запірно-пусковим пристроєм важільного типу;

– з пуском від додаткового джерела тиску.

Цифра після позначення типу вогнегасника означає масу вогнегасної речовини в кілограмах, що міститься у його корпусі. Наприклад, ВВК-5 – вогнегасник вуглекислотний із зарядом вогнегасної речовини 5 кг. Цифра після позначення аерозольного водопінного вогнегасника (ВВПА) означає масу вогнегасної речовини в грамах, що міститься в його корпусі.

У табл. 6 представлені технічні характеристики переносних і пересувних вогнегасників.

Таблиця 6 – Технічні характеристики переносних і пересувних вогнегасників

Тип вогнегасника	Вогнегасна спроможність (площа гасіння осередку, м ²) щодо класів пожеж		Час приведення в дію (не більше), сек.	Тривалість подавання вогнегасної речовини (мінімальна), сек.	Довжина струменя вогнегасної речовини (мінімальна), м	Маса вогнегасника (повна), кг
	А	В				
ВВ-9	4,78	1,76	5	45 ± 5	4,5	15,5
ВВП-9	4,7	1,1	5	60 ± 5	6,0	14,0
ВВК-5	0,9	0,41	5	15	4,5	13,5
ВВК-2	–	0,41	5	15	1,5	7,0
ВП-9	25,34	5,75	5	14 ± 2	4,0	17,2
ВП-5	7,59	1,76	5	15 ± 3	5,0	9,5
ВП-2	4,78	0,41	5	10 ± 2	2,5	3,7
ВВП-100	40,29	6,5	10	90 ± 10	6,5	155
ВП-100	83,27	7,10	10	45–60	11,0	180
ВВК-28	4,78	2,27	5	20	6,0	73
ВВК-56	12,26	4,52	5	50	6,0	245

Кожний вогнегасник маркується відповідно до ДСТУ 3675-98 [11] або ДСТУ 3734-98 [12] шляхом наклеювання фірмової етикетки, яка складається з п'яти частин (рис. 7). У першій частині етикетки вказано назву вогнегасника і його вогнегасну здатність. Кольоровий фон першої частини етикетки відповідає типу вогнегасника, а саме:

- для водяного вогнегасника (ВВ) – синього кольору;
- для водопінного вогнегасника (ВВП) – зеленого кольору;
- для порошкового вогнегасника (ВП) – білого кольору;
- для газового вогнегасника (ВГ) – жовтого кольору;
- для вуглекислотного вогнегасника (ВВК) – чорного кольору.

У другій частині вказана інструкція по застосуванню вогнегасника. Третя частина вміщує застереження щодо токсичності вогнегасної речовини та електробезпеки під час застосування вогнегасника. У четвертій частині наводиться порядок техніки обслуговування, умови зберігання та експлуатації вогнегасника. П'ята частина вміщує інформацію про виробника та постачальника вогнегасника.



Рисунок 7 – Фірмові етикетки на вогнегасники

У загальному вигляді вогнегасник складається з корпусу для зберігання вогнегасної речовини або компонентів для її отримання, пристрою підготовки вогнегасної речовини та подавання її на вогнище пожежі, пристроїв, що запобігають перевищенню тиску вище допустимого й від випадкового спрацьовування джерела надлишкового тиску. Робота вогнегасників ґрунтується на реалізації надлишкового тиску, що створений у корпусі, під дією якого вогнегасна речовина подається на вогнище пожежі. Розглянемо детально будову різних типів вогнегасників та їх застосування.

Коефіцієнти ефективності вогнегасників за їх *вогнегасною*

здатністю щодо гасіння модельних вогнищ пожеж класів А та В представлені у табл. 7. Придатність переносних і пересувних вогнегасників до гасіння пожеж різних класів та діапазони температур їх експлуатації наведені у табл. 8.

Таблиця 7 – Коефіцієнти ефективності вогнегасників за їх вогнегасною здатністю щодо гасіння модельних вогнищ пожеж класів А та В

№ з/п	Тип та позначення вогнегасника		Коефіцієнт ефективності вогнегасника за його вогнегасною здатністю щодо гасіння модельного вогнища пожежі	
			класу А	класу В
1	2	3	4	5
1	Водяний	ВВ-2	2	2*
		ВВ-3	2	3*
		ВВ-5; ВВ-6	2	5*
		ВВ-9	4	8*
		ВВ-12	6	13*
2	Водопінний	ВВП-6	2	5
		ВВП-9	4	8
		ВВП-12	6	13
		ВВП-50	8	17
		ВВП-100	12	22
		ВВП-150	20	35

Продовження таблиці 7

1	2	3	4	5
3	Газовий	ВВК-1,4; ВВК-2	0	2
		ВВК-3,5; ВВК-5	0	3
		ВВК-7	0	5
		ВВК-14; ВВК-18	0	6
		ВВК-28	0	8
		ВВК-56	0	13
4	Порошковий	ВП-2	2	2
		ВП-3	4	3
		ВП-4	4	5
		ВП-5	6	8
		ВП-6	6	8
		ВП-8	8	13
		ВП-9	8	13
		ВП-12; ВП-20	12	17
		ВП-50	20	22
		ВП-100	30	35
ВП-150	40	58		

* Для водяних вогнегасників із зарядом води з добавками, що забезпечують гасіння пожеж класу В.

Таблиця 8 – Придатність переносних і пересувних вогнегасників до гасіння пожеж різних класів та діапазони температур їх експлуатації

Тип вогнегасника	Перелік класів пожеж*						Діапазон температур експлуатації, не менше
	A	B	C	D	F	E	
Порошковий	+	+	+	+	-	+	від мінус 20 °С до плюс 50 °С, або від мінус 30 °С до плюс 50 °С, або від мінус 40 °С до плюс 50 °С, або від мінус 50 °С до плюс 50 °С
Водопінний	+	+	-	-	-	-**	від плюс 5 °С до плюс 50 °С, або від 0 °С до плюс 50 °С, або від мінус 10 °С до плюс 50 °С, або від мінус 20 °С до плюс 50 °С
Водяний	+	+***	-	-	+****	-**	від плюс 5 °С до плюс 50 °С, або від 0 °С до плюс 50 °С, або від мінус 10 °С до плюс 50 °С, або від мінус 20 °С до плюс 50 °С ****
Газовий	-	+	-	-	-	+	від мінус 20 °С до плюс 50 °С

* Класи пожеж: А – горіння твердих речовин; В – горіння рідких речовин; С – горіння газоподібних речовин; D – горіння металів; F – горіння горючих речовин, таких як рослинні та тваринні олії і жири в обладнанні для приготування їжі.

** Використання, небезпечне для життя людини.

*** Для водяних вогнегасників із зарядом води з добавками, що забезпечують гасіння пожеж класу В.

**** Для водяних вогнегасників із зарядом води з сольовими добавками, що забезпечує гасіння пожеж класу F.

***** Для водяних вогнегасників із зарядом води з морозостійкими добавками.

Примітки: 1 – Знак « + » означає придатність вогнегасника для гасіння пожежі цього класу; знак « - » означає непридатність для гасіння пожежі цього класу.
2 – ВВПА можуть застосовуватися для гасіння пожеж класів А, В та Е з діапазоном температур експлуатації від мінус 10 °С до плюс 50 °С у разі дотримання умов його зберігання безпосередньо до моменту використання.

У загальному вигляді вогнегасник складається з корпусу для зберігання вогнегасної речовини або компонентів для її отримання,

пристрою підготовки вогнегасної речовини та подавання її на вогнище пожежі, пристроїв, що запобігають перевищуванню тиску вище допустимого й від випадкового спрацьовування джерела надлишкового тиску.

Робота вогнегасників ґрунтується на реалізації надлишкового тиску, що створений у корпусі, під дією якого вогнегасна речовина подається на вогнище пожежі. Розглянемо детально будову різних типів вогнегасників та їх застосування.

3.2. Водяні вогнегасники

Вогнегасник водяний (ВВ) – вогнегасник із зарядом водної вогнегасної речовини. Вони застосовуються для гасіння пожеж класу А, а за наявності спеціальних добавок у воді, – В та класу пожеж F (горіння олії та жирів). В них використовується ефект тонко розпиленої води.

Вони можуть бути закачні і з пусковим балоном (рис. 8–10). Вже завершена розробка НВО «Пульс» і проведена сертифікація водяних вогнегасників ВВ-8(з)-А і ВВ-8(з)-АВ, організовано їх виробництво і продаж. Проводяться випробування морозостійких водяних зарядів, що дозволить значно розширити сферу застосування водяних вогнегасників тонкорозпорошеної води. Водяні вогнегасники ВВ-8(з)-А, ВВ-8(з)-АВ, ВВ-9, що призначені для гасіння твердих горючих речовин, боротьби з вогнищами у житлових, виробничих і опалювальних складських приміщеннях.

За видом струменя водяні вогнегасники поділяються на:

- з компактним струменем;
- розпиленим струменем;
- дрібнодисперсним розпиленим струменем.

Принцип гасіння вогнища закачним ВВ полягає у викиданні вогнегасної речовини, що знаходиться під надлишковим тиском у корпусі вогнегасника. Ця рідина розпиляється на маленькі водяні крапельки, які

створюють велику поверхню і таким чином можуть поглинати високу температуру. Це об'ємно-поверхневий спосіб гасіння пожеж.

Зовнішній вигляд ВВ і конструкція водяного вогнегасника ВВ-9 представлений на рис. 8–9, а його технічні характеристики – у табл. 9.



А

Рисунок 8 – Водяні вогнегасники

Головною особливістю водяного вогнегасника ВВ-8(з) є те, що робочий газ закачений безпосередньо у корпус вогнегасника. Під час спрацювання він утворює компактний струмінь, а тонке розпорощення води утворюється на відстані біля 1 м від розпилювача. Гасіння пожежі цим вогнегасником здійснюється лише з навітряного боку, подаючи тонкорозпорощену воду в нижню частину полум'я.

Останнім часом в Україні набувають розповсюдження закордонні водні вогнегасники фірм HiPress і ANSUL. Це вогнегасники з пусковим балоном. Загальний вид вогнегасників фірми HiPress представлено на рис. 10.

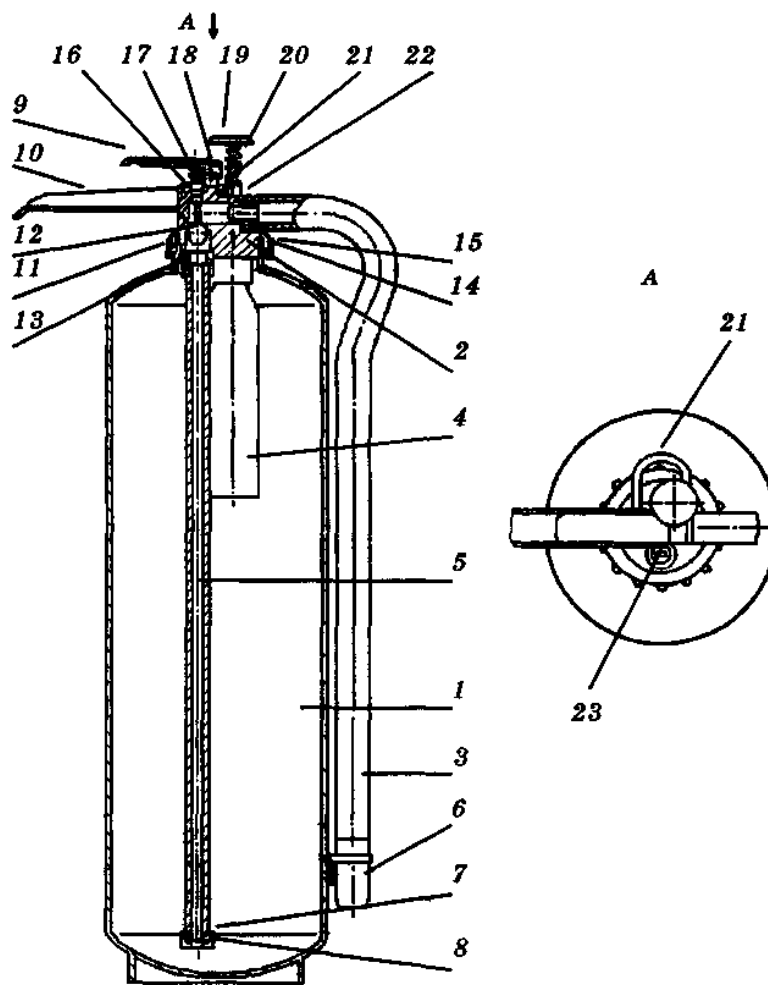


Рисунок 9 – Вогнегасник водяний ВВ-9:

1 – корпус; 2 – головка; 3 – рукав; 4 – балон з робочим газом; 5 – трубка сифонна;
 6 – насадок-розпилювач; 7 – сітка; 8 – корпус фільтра; 9 – важіль керування клапаном;
 10 – ручка; 11 – кільце ущільнювальне; 12 – клапан; 13 – перехідник; 14 – гайка
 накидна; 16 – кільце ущільнювальне; 16 – штифт; 17 – пружина; 18 – вісь; 19 – кнопка з
 голкою; 20 – пружина; 21 – запобіжна чека; 22 – кільці ущільнювальне; 23 –
 запобіжний клапан

Вогнегасники фірми HiPress від MSA і фірми ANSUL є портативними пристроями гасіння. Це визначає високу ефективність з мінімумом персоналу. Порівняно з іншими вогнегасниками вони можуть перезаряджатися на місці гасіння пожежі так часто як це необхідно.



Рисунок 10 – Водні вогнегасники фірми MSA HiPress

Таблиця 9 – Технічні характеристики водяного вогнегасника ВВ-9

Показник	ВВ-9 (переносний)
1	2
Місткість корпусу, дм ³	11,5–0,2
Маса вогнегасної речовини, кг	9–0,1
Робочий газ	СО ₂ , повітря
Маса робочого газу, г	СО ₂ – 45; повітря – 30
Робочий тиск у корпусі вогнегасника, МПа (кгс/см ²)	0,95 (9,5)
Тривалість подавання вогнегасної речовини (мінімальна), с	40+10
Довжина струменя вогнегасної речовини мінімальна, м	3,0
Діапазон температур експлуатації, °С	5–50
Вогнегасна здатність гасіння модельного вогнища пожежі класу А (м ²)	9,2
Габаритні розміри, мм	
– діаметр	190
– висота	620
– довжина	290
Маса вогнегасника повна, кг	16

Головною перевагою використання ВВ є об'ємно-поверхневий метод гасіння вогню.

До їх позитивних властивостей належать ще і такі:

- охолодження зони виникнення пожежі, що призводить до зменшення температури і концентрації речовин, здатних горіти;

- доступність і екологічність води, безпечність її використання;

- рівномірне розпорошення по ділянці, яку потрібно погасити;

- незначне використання рідини для того, щоб погасити вогонь;

- можливість видалення і поглинання токсичного диму та газів, що є у приміщенні.

- концентрація кисню в приміщенні не зменшується, не втрачається видимість і не потрібно спеціальних засобів захисту органів дихання та зору людини.

До недоліків ВВ можна віднести наступні:

- не можна гасити устаткування під напругою;

- обмежені температурні межі зберігання та експлуатації через замерзання води;

- не можуть застосовуватися у приміщеннях з матеріальними цінностями.

3.3. Водопінні вогнегасники

Вогнегасник водопінний (ВВП) – вогнегасник із зарядом водопінної вогнегасної речовини. Призначені для гасіння пожеж класів А і В, а саме для гасіння твердих горючих речовин та горючих рідин. Його використовують для гасіння пожеж у квартирах, житлових будинках, громадських будинках та спорудах, промислових і сільськогосподарських об'єктів, автомобілів та гаражів (рис. 11).

Основні технічні характеристики ВВП-6 наведені в табл. 10.

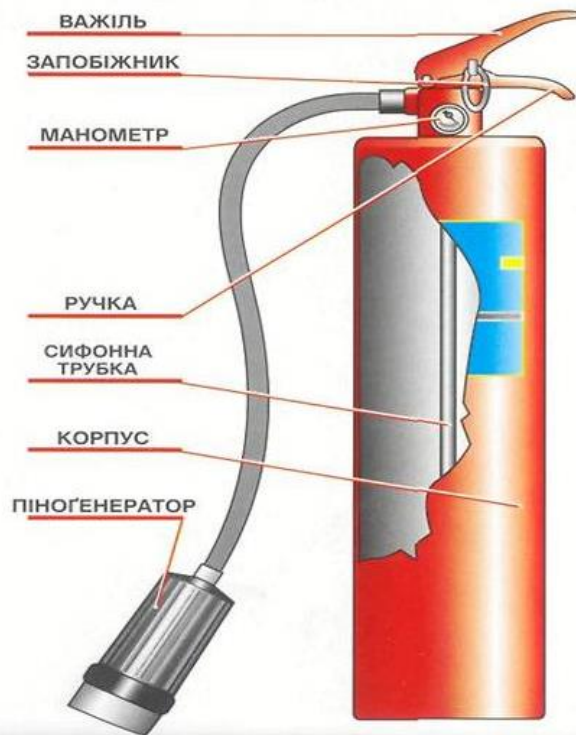
Вогнегасник ВВП приводиться у дію натисненням руки на пусковий важіль, внаслідок чого розривається пломба і шток проколоне мембрану балона з закачним газом. Останній, виходячи з балона через дозуючий отвір, створює тиск в корпусі вогнегасника, під дією якого розчин по сифонівій трубці поступає через розпилувач в розтруб, де в результаті перемішування водного розчину піноутворювача з повітрям утворюється піна, яка викидається (рис. 12).

Таблиця 10 – Технічні характеристики вогнегасників ВВП-6

Показник	ВВП-6 (закачний)
1	2
Тип пристрою	Вогнегасник переносний (ручний)
Застосування до пожеж	А, В
Маса заряду, кг	6,0
Робочий тиск (МПа)	1,4)
Пусковий пристрій	Запірно-пусковим пристроєм важільного типу
Витіснення гасячої речовини	Закачаний газом
Довжина струменя, м	3,0
Тривалість подачі, сек	20,0
Вогнегасна здатність (площа), м ²	6,0
Можливість відновлення ресурсу	Перезарядний
Мінімальна робоча температура, °С	0,0
Максимальна робоча температура, °С	50,0
Висота, мм	545,0
Вага, кг	11,0
Гарантійний термін, міс	12
Діаметр корпусу, мм	180



а



б

Рисунок 11 – Вогнегасник водопінний ВВП-5(з)

а – загальний вид; б – улаштування водопінного вогнегасника ВВП-5



Рисунок 12 – Порядок приведення в дію вогнегасника ВВП-5(з)

Вогнегасники водопінний мають такі позитивні властивості:

- висока ефективність при гасінні розливів ЛЗР;
- можливість відновлення ресурсу;
- під час застосування не потрібно використовувати засоби захисту органів дихання та зору.

У той же час має наступні недоліки:

- робочі температури знаходяться у позитивному діапазоні;
- забороняється гасіння електрообладнання, що знаходиться під напругою та речовин, які горять без доступу повітря або здатні горіти та вибухати при взаємодії з піною;
- не рекомендується використовувати для гасіння цінного устаткування та матеріалів через можливість пошкодження предметів гасіння.

3.4. Пристрій вогнегасний водопінний аерозольний

Пристрій вогнегасний водопінний аерозольний (ВВПА) – водопінний вогнегасник одноразового використання, з якого вогнегасна речовина подається в розпиленому вигляді.

Сучасні ВВПА виготовляються в Україні на заводі компанії «Пайрокул» під Києвом. Вони є ефективним засобом боротьби з пожежами класів А та В, а також електрообладнання під напругою до 1000 В (клас Е) на початкових стадіях їхнього розвитку. В Україні найбільшого використання набули вогнегасні пристрої водопінні аерозольні ВВПА-400, ВВПА-450-М (морозостійкий), ВВПА-500 FireBuster і ВВПА-400-К (рис. 13).

Як заряд вогнегасної речовини у цих водопінних аерозольних вогнегасниках застосовано водний розчин плівкоутворювального піноутворювача для гасіння пожеж PYROCOOL з підвищеним ендотермічним ефектом [13].

Будова ВВПА базується на технології *bag-on-valve* (технологія *BOV*) (рис. 14). Характерна особливість цієї технології у розміщенні продукту всередині звичайного аерозольного балону окремо від газу-витискувача. Це дозволяє зберегти усі необхідні властивості продукту безпосередньо до моменту застосування. У якості газів-витискувачів використовується азот чи підготовлене стиснене повітря. Робочий розчин виходить з балона через розпилювач у дрібнодисперсному вигляді.



Рисунок 13 – Вогнегасні пристрої водопінні аерозольні:

а – ВВПА-400; б – ВВПА-450-М (морозостійкий); в – ВВПА-500 FireBuster;

г – ВВПА-400-К

Ці вогнегасні пристрої прості в експлуатації – потрібно зняти ковпачок, направити на вогнище і натиснути на дозуючий клапан. Може

бути використаний у будь-якому положенні. Виробник гарантує практично 100 % вихід вогнегасячої речовини та ймовірність спрацювання на рівні 99,9 %.

Першою моделлю ВВПА був вогнегасник ВВПА-400. Він сертифікований в Україні і рекомендований до застосування: у приміщеннях з персональними електронно-обчислювальними машинами; у цивільних будинках і спорудах, квартирах житлових будинків, приміщеннях гуртожитків, будинках індивідуальної забудови; в адміністративних і побутових будинках, приміщеннях і спорудах промислових підприємств, лабораторних приміщеннях, гаражах і автомайстернях, кіосках і торговельних лотках.



Рисунок 14 – Будова вогнегасника водопінного аерозольного Pyrocool ВВПА

Склад вогнегасячої рідини ВВПА-400: 97 % – води очищеної, 3 % – концентрат пеносоздаючого речовини Pyrocool. Речовина морозостійка: Дозволяється багаторазова заморожування і розморожування без змін вогнегасних властивостей.

Технічні характеристики ВВПА-400:

- об'єм: 400 мл;
- загальна маса: 500 г.
- габарити (діаметр x висота): 66x 38 мм;
- температура експлуатації та зберігання "літній": від 0 °С до +50 С.

З грудня 2018 року розпочато серійне виробництво «морозостійкої» моделі – ВВПА-450-М (температура зберігання та експлуатації від –30 °С до +50 °С), що особливо важливо для автомобілів та приміщень, які не підключено постійно до системи опалення. Призначений для гасіння пожеж класів А, В, Е. Може використовуватися для офісів, різних виробництв для гасіння: твердих речовин (дерева, паперу, текстильних виробів, пластмаси); рідких речовин; гасіння електроприладів та установок під напругою до 1000 Вт.

Технічні характеристики ВВПА-450-М (морозостійкий):

- об'єм: 400 мл;
- маса вогнегасної речовини: 0,450 кг
- загальна маса: 555 г.
- габарити (діаметр x висота): 66x238 мм;
- температура експлуатації та зберігання: від –30 °С до +50 °С;
- тривалість подавання вогнегасної речовини не менше, с: 10;
- довжина струменя вогнегасної речовини, м: більше ніж 2;
- термін експлуатації 5 років, без перезаряджання.

У вогнегаснику ВВПА-450-М як заряд вогнегасної речовини використовується готовий розчин для заряджання вогнегасників, що виготовлено на заводі компанії-партнера у Бельгії. Унікальна формула

поєднала високу вогнегасну ефективність та стійкість до екстремально низьких температур. Він простий в експлуатації – досить зняти ковпачок, спрямувати його на осередок загоряння і натиснути на дозувальний клапан. Вважається безпечним для людей і довкілля, не завдає шкоди об'єкту захисту.

З 2019 року почалося масове виробництво вогнегасників ВВПА-400-К зі здатністю гасіння загорянь рослинних олій і тваринних жирів, що містяться у кухонних приладах (пожежі класу F). На початок 2020 року ВВПА-400-К є чи не єдиними в Україні вогнегасниками, призначених для гасіння пожеж класу F згідно з ДСТУ EN 2:2014. До того ж ці вогнегасники можуть застосовуватися також для гасіння пожеж класів А та В, а також електрообладнання під напругою до 1000 В (клас Е). Отже, його застосування – універсальне. Він може використовуватися для гасіння палаючого комп'ютера, спалахування в автомобілі, на кухні, загасити папір, текстиль, деревину, пластик, бензин т. ін.

Технічні характеристики ВВПА-400-К:

- об'єм: 400 мл;
- загальна маса: 520 г.
- габарити (діаметр x висота): 66x238 мм;
- температура експлуатації та зберігання: від 0 до +50 °С.

Склад вогнегасячої рідини ВВПА-500 FireBuster: 97 % – води очищеної, 3 % – концентрат піноутворюючої рідини Ругосоол, 1 % – газ – повітря. Речовина морозостійка: дозволяється багаторазове заморожування та розморожування без змін вогнегасячих властивостей.

Технічні характеристики ВВПА-500 FireBuster:

- об'єм: 500 мл;
- загальна маса: 550 г.
- габарити (діаметр x висота): 65x235 мм;
- температура експлуатації та зберігання "літній": від 0 до +50 °С.

Вогнегасний пристрій повітрянопінний ВВПА-500 FireBuster призначений для гасіння пожеж класу А, В, Е. Вогнегасячий розчин ВВПА-500 FireBuster складається з: 97 % – води очищеної, 3 % – концентрату піностворюючої речовини Pyrocool, 1 % – повітря. Особливості складу вогнегасячої речовини стримують швидкому охолодженню розпечених предметів та перешкоджає подальше їх спалахування.

3.5. Газові вогнегасники

Вогнегасник газовий (ВГ) – вогнегасник із зарядом діоксиду вуглецю чи іншої газової вогнегасної речовини. Серед газових вогнегасників найбільш поширеними є вуглекислотні вогнегасники.

Вогнегасник вуглекислотний (ВВК) – газовий вогнегасник із зарядом вуглекислого газу як вогнегасної речовини (рис. 15).

Вуглекислотні вогнегасники поділяються на переносні (ВВК-1,4, ВВК-2, ВВК-3,5, ВВК-5, ВВК-7) і пересувні (ВВК-14, ВВК-17; ВВК-18; ВВК-28; ВВК-56).

Призначені ВВК для рідких та твердих горючих матеріалів пожеж класу В (за винятком тих, що можуть горіти без доступу повітря), електроустановок під напругою до 1000 В (клас Е), а також у випадках, коли застосування води чи піни не дає дієвого ефекту, або воно є небажаним (у музеях, картинних галереях, архівах тощо).

Вуглекислотні вогнегасники не можна використовувати для гасіння легкозаймистих речовин, які розчиняються у воді (спирт, ацетон та ін.), вони не призначені для гасіння пожеж класу А (тверді речовини), класу D (метали), а також тліючих речовин.

Вуглекислотні вогнегасники застосовуються для оснащення таких об'єктів: кабінети інформатики, офіси, радіоцентри, приміщення з електричними машинами, приміщення з вентиляційними системами,

електрощитові, столові і лекційні зали. Взагалі, усі приміщення, в яких є електрообладнання, оснащуються вуглекислотними вогнегасниками.



Рисунок 15 – Зовнішній вигляд вуглекислотних вогнегасників:
а – ВВК-1,4; б – ВВК-3,5; в – ВВК-18

Вогнегасники ВВК-1,4, ВВК-2 і ВВК-3,5 розміщують на підлозі або підвішують. Категорично забороняється розміщувати вогнегасник під прямими сонячними променями і поблизу нагрівальних приладів, не допускається зберігання та транспортування вогнегасника при температурі навколишнього середовища вище +50 °С, піддавати корпус вогнегасника ударів і впливу агресивного середовища, розбирати вогнегасник і використовувати його, якщо він не опломбований.

Принцип дії вуглекислотного вогнегасника заснований на витісненні заряду двоокису вуглецю під дією власного надлишкового тиску, який створюється при наповненні вогнегасника. Двоокис вуглецю знаходиться в балоні під тиском 5,7 МПа (58 кгс/см²) при температурі навколишнього середовища +20 °С. Максимальний тиск в балоні при температурі +50 °С – 15 МПа (150 кгс/см²).

Вогнегасна дія вуглекислоти полягає в зниженні концентрації кисню в зоні горіння та охолодженні об'єкта, що горить.

Технічні характеристики вуглекислотного вогнегасника ВВК-2 :

- габаритні розміри (висота корпусу х діаметр), мм: 570х 08;
- маса вогнегасника, кг: 8;
- маса вогнегасної речовини, кг: 2+0,100;
- діапазон температур експлуатації, °С: від –20 °С до +50 °С;
- вогнегасна здатність, клас: 21У;
- призначений термін служби, років – 10.

Технічні характеристики вуглекислотного вогнегасника ВВК-3,5:

- габаритні розміри (висота корпусу х діаметр), мм – 600х140;
- маса вогнегасника, кг – 15;
- маса вогнегасної речовини, кг – 3,5–0,100;
- діапазон температур експлуатації, °С – від –20 °С до +50 °С;
- вогнегасна здатність, клас В – 34В;
- призначений термін служби, років – 10.

Улаштування ВВК та порядок приведення його в дію наведено на рис. 16.

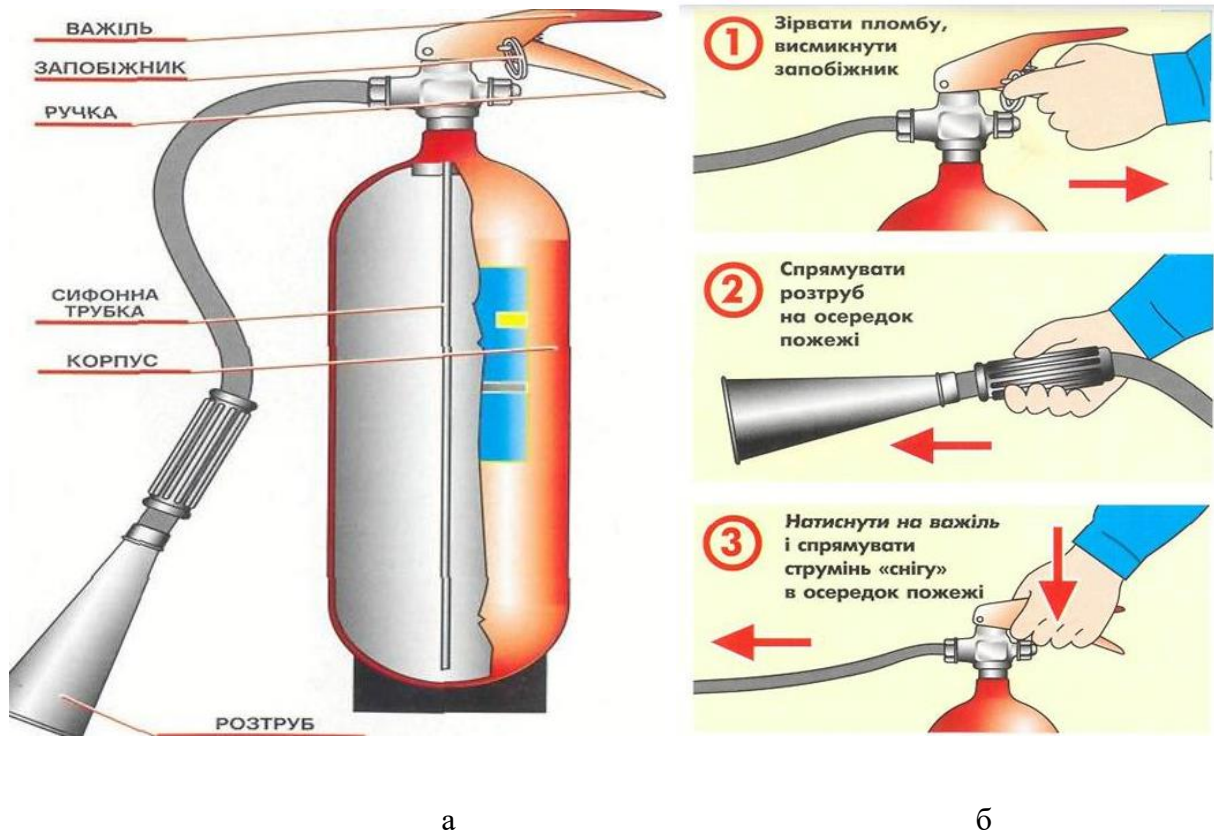


Рисунок 16 – Вогнегасника ВВК-5:

а – улаштування вогнегасника; б – порядок приведення в дію

Для приведення в дію розтруб вогнегасника спрямовують на об'єкт, що горить, і повертають маховик вентиля до упору. Розтруби вогнегасників ВВК-1,4, ВВК-2 і ВВК-3,5 утримують у заданому напрямку за гнучку трубку, що має пластмасове покриття. Розтруб вогнегасника ВВК-5 утримують за ручку, змонтовану на трубці. Щоб уникнути обморожування не можна доторкатися оголеними частинами тіла до розтруба вогнегасника – так як вуглекислота при виході з розтруба охолоджується до $-60\text{ }^{\circ}\text{C}$.

Балон вогнегасника знаходиться постійно під високим тиском, тому не рідше одного разу в рік його треба випробовувати шляхом технічного опосвідчення.

При застосування вуглекислотних вогнегасників необхідно враховувати можливість зниження вмісту кисню в повітрі приміщення нижче граничнодопустимого значення і після застосування вогнегасника закриті приміщення слід провітрити.

Отже, перевагами експлуатації ВВК є:

- невеликі габаритні розміри преносних вогнегасників;
- простота приведення у дію;
- широкий діапазон температур експлуатації та зберігання;
- можливість гасіння пожеж класу Е;
- запобігає пошкодженню матеріальних цінностей;
- тривалий термін служби.

До недоліків ВВК можна віджнести:

- небезпечність під час застосування;
- вимагає додаткових заходів безпеки персоналу через підвищення концентрації вуглекислоти у повітрі приміщень;
- вимагає особливої уваги до умов розміщення та зберігання, так як є посудиною під високим тиском;
- не може бути використаний для гасіння твердих горючих речовин класу (А) та речовин, горіння яких може відбуватися без доступу кисню класу (Д).

3.6. Порошкові вогнегасники

Вогнегасник порошковий (ВП) – вогнегасник із зарядом вогнегасного порошку (рис. 17). Застосовуються для укомплектування легкових автомобілів, захисту адміністративних, виробничих і побутових приміщень в якості первинного засобу пожежогасіння. Пересувними ВП

рекомендується облаштовувати промислові підприємства, нафтохімічні і хімічні об'єкти, АЗС, склади нафтопродуктів, автотранспортні бази.



а

б



в

Рисунок 17 – Зовнішній вигляд порошкових вогнегасників:

а – ВП-2(з); б – ВП-5(з); в – ВП-100(з)

Порошкові вогнегасники призначені для гасіння легкозаймистих речовин та горючих речовин, тліючих матеріалів (бавовни, текстилю, ізоляційних матеріалів тощо), електроустановок під напругою. Діапазон використання вогнегасника обумовлюється видом порошку, що знаходиться в ньому.

Порошкові вогнегасники поділяють на *закачні, газогенераторні та автоматичні*. Закачні вогнегасним заряджені порошком і закачані інертним газом (азот, вуглекислота) або повітрям під тиском приблизно 16 атм. Технічні характеристики широко використовуємих ВП представлені нижче. У цих вогнегасниках зарядами є порошкові сполуки загального і спеціального призначення. Якщо вогнегасники заряджені порошком загального призначення для гасіння пожеж класу А, В, С, Е, то їх можна застосовувати для припинення горіння твердих речовин, рідин, займистих газів, електрообладнання під напругою до 1000 В, якщо В, С – невеликих вогнищ рідин і газів у легкодоступних місцях. Вони не призначені для гасіння займань лужних і лужноземельних металів та інших матеріалів, горіння яких може відбуватися без доступу повітря.

У конструкцію закачного ВП входить замковий пристрій, який дозволяє, не докладаючи особливих зусиль, подавати порошок на полум'я простим натисненням рукою на верхню ручку або, відпускаючи ручку, припиняти його дію. Робочий газ, що закачений безпосередньо у корпус, під час спрацьовування запірно-пускового пристрою витискує порошок з копусу через шланг до насадки-розпилювача. Порошок може подаватися порціями.

Технічні характеристики порошкового вогнегасника ВП-2(з):

– маса заряду – 2 кг, вогнегасний порошок закачаний інертним газом (осушене повітря, азот, вуглекислий газ) під тиском 16 атм.;

– довжина викиду – не менше 2 м ;

– вогнегасна здатність – 0,7 А; 21В;

- габарити – 120x150x330 мм.
- маса з зарядом - не більше 3 кг.
- температура експлуатації – від -20°C до $+50^{\circ}\text{C}$.
- призначений термін служби – 10 років, періодичність ТО – 1 рік.

Технічні характеристики вогнегасника порошкового ВП-3(з):

– маса заряду – 3 кг. вогнегасний порошок, закачаний інертним газом (осушене повітря, азот, вуглекислий газ) під тиском 16 атм.;

- довжина викиду – не менше 2 м;
- вогнегасна здатність – 0,7 А; 21В;
- габарити – 120x150x330 мм;
- маса з зарядом – не більше 5 кг;
- температура експлуатації – від -20°C до $+50^{\circ}\text{C}$;
- призначений термін служби – 10 років, періодичність ТО – 1 рік.

Технічні характеристики вогнегасника порошкового ВП-5(з):

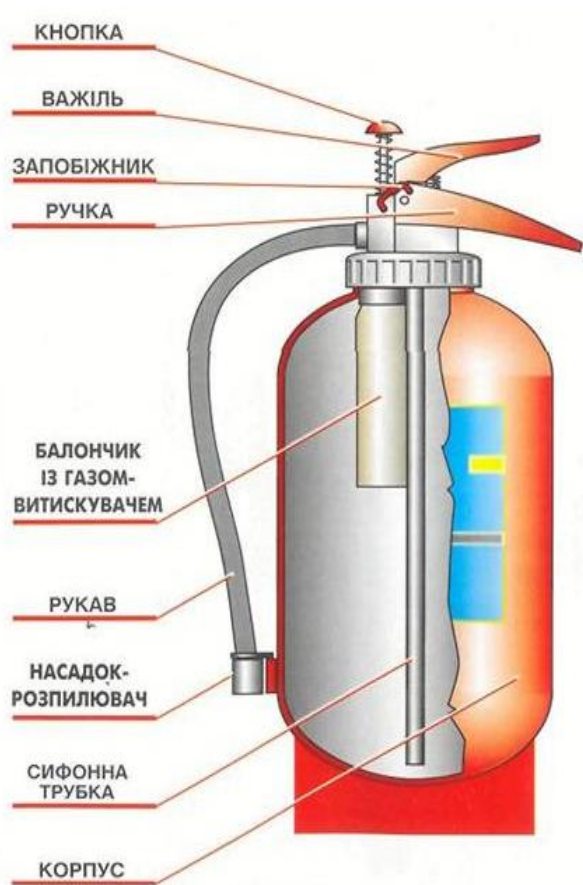
– маса заряду – 5 кг. вогнегасний порошок, закачаний інертним газом (осушене повітря, азот, вуглекислий газ) під тиску 16 атм.;

- довжина викиду – 3 м.
- вогнегасна здатність – 2А; 89В;
- тривалість приведення в дію – 5 с;
- габарити – 130x150x420 мм;
- маса з зарядом – 8 кг;
- температура експлуатації – від -20°C до $+50^{\circ}\text{C}$;
- призначений термін служби – 10 років, періодичність ТО – 1 рік.

У газогенераторних порошкових вогнегасниках (з пусковим балоном) принцип дії полягає у використанні енергії генерованого у момент запуску газу для викиду вогнегасної речовини (наприклад, ВП-5Б, ВП-5М). Вони можуть застосовуватися у будь-яких умовах як первинний засіб гасіння пожеж. За принципом гасіння пожежі не відрізняється від закачних, але

мають час очікування 6–10 с (рис. 18). Такий вогнегасник складається з таких частин:

- сталевий балон зі стисненим або скрапленим газом, за допомогою якого відбувається витіснення вогнегасної речовини з корпусу;
- запірно-пусковий пристрій вогнегасника;
- сифонна трубка, яка служить для викиду вогнегасячої речовини;
- насадка-розпилювач;
- запобіжник, який необхідний для запобігання випадкового або самовільного спрацювання пристрою;
- ручка для перенесення вогнегасника.



а



б

Рисунок 18 – Вогнегасник ВП-5Б:

а – улаштування вогнегасника; б – порядок приведення в дію

Під час експлуатації таких ВП необхідно висмикнути чеку і направивши порошковий вогнегасник на вогонь, натиснути на ручку пускового механізму. Після цього, відкриється прохідний клапан і весь вміст через сифонну трубу буд поступати на вогнище пожежі (рис. 20).

Автоматичні призначені для гасіння пожеж без участі людини. Вони мають заряд вогнегасними порошками типу ABC. Використовуються для ліквідації загоряння твердих і рідких речовин, нафтопродуктів, електроустаткування під напругою у невеликих складських, технологічних, побутових приміщеннях, гаражах і ін. без постійного перебування в них людей. При необхідності можуть використовуватися замість або разом з переносними вогнегасниками.

Переваги порошкових вогнегасників:

- висока вогнегасна здатність;
- універсальність застосування;
- зручність у використанні;
- можливість гасіння електроустаткування;
- широкий температурний діапазон застосування: от $-50\text{ }^{\circ}\text{C}$ до $+50\text{ }^{\circ}\text{C}$;
- простота у використанні.

Недоліки ВП:

– обмеженість у використанні для гасіння цінного майна, обладнання, яке може вийти з ладу при попаданні порошку (ЕОМ, електронне обладнання, електромашини колекторного типу та ін.);

– заборона для гасіння речовин, горіння яких відбувається без доступу повітря, а також палаючих металів і металоорганічних з'єднань, пожеж класу F;

- викид порошку створює підвищену запиленість повітря;
- суворе дотримання умов зберігання та періодичності технічного обслуговування.

3.7. Вибір типу та визначення необхідної кількості вогнегасників

Відповідно до «Правил пожежної безпеки в Україні» (від 30.12.2014 № 1417 із змінами № 810 від 15.08.2016 та № 657 від 31.07.2017) територія підприємств, будинки, споруди, приміщення, технологічні установки повинні бути забезпечені первинними засобами пожежогасіння, у тому числі вогнегасниками.

Під час вибору первинних засобів пожежогасіння враховують фізико-хімічні та пожежонебезпечні властивості горючих речовин і матеріалів, їх взаємодію з вогнегасними речовинами, а також площу виробничих приміщень, відкритих майданчиків та установок.

Необхідна кількість первинних засобів пожежогасіння визначається окремо для кожного поверху та приміщення, а також для етажерок відкритих установок.

Якщо в одному приміщенні знаходяться декілька різних за пожежною небезпекою виробництв, не відділених одне від одного протипожежними стінами, то всі ці приміщення повинні забезпечуватись вогнегасниками за нормами найбільш небезпечного виробництва.

Вибірання типу та визначення необхідної кількості вогнегасників здійснюється відповідно до «Правил експлуатації та типових норм належності вогнегасників», затверджених наказом Міністерства внутрішніх справ України від 15.01.2018 № 25, зареєстрованих у Міністерстві юстиції України 23.02.2018 за № 225/31677. Згідно цих Правил будинки і приміщення різного призначення мають бути оснащені переносними або пересувними вогнегасниками. Перелік об'єктів різного призначення, які мають бути оснащені переносними та пересувними вогнегасниками наведено у табл. 11–12.

Таблиця 11 – Перелік об’єктів різного призначення, які мають бути оснащені переносними вогнегасниками

№ з/п	Тип та позначення вогнегасника		Найменування об’єктів, які рекомендується оснащувати переносними вогнегасниками
1	2	3	4
1	Водяний	ВВ-2* ВВ-5, ВВ-6	Громадські будинки та споруди, квартири житлових будинків, приміщення гуртожитків, будинки індивідуальної забудови, кіоски
		ВВ-9, ВВ-12	Виробничі, сільськогосподарські, складські та лабораторні будинки і приміщення, адміністративні, побутові будинки і приміщення та споруди промислових підприємств, громадські будинки та споруди, гаражі та автомайстерні
2	Водопінний	ВВП-6	Громадські будинки та споруди, квартири житлових будинків, приміщення гуртожитків, будинки індивідуальної забудови, кіоски
		ВВП-9, ВВП-12	Виробничі, сільськогосподарські, складські та лабораторні будинки і приміщення, адміністративні, побутові будинки і приміщення та споруди промислових підприємств, громадські будинки та споруди, гаражі та автомайстерні
3	Газовий**	ВВК-1,4, ВВК-2	Громадські будинки та приміщення з наявністю оргтехніки, приміщення обчислювальних центрів, споруди промислових підприємств
		ВВК-3,5, ВВК-5	Громадські будинки, споруди та приміщення з наявністю оргтехніки, приміщення обчислювальних центрів, споруди промислових підприємств
4	Порошковий***	ВП-2, ВП-3, ВП-4	Квартири житлових будинків, приміщення гуртожитків, будинки індивідуальної забудови, приміщення для зберігання автотранспорту, що розташовані у підвальних та цокольних поверхах житлових будинків, пересувні ремонтні майстерні та лабораторії
		ВП-5, ВП-6, ВП-9, ВП-12	Виробничі, сільськогосподарські, складські та лабораторні будинки і приміщення, адміністративні, побутові будинки і приміщення та споруди промислових підприємств, громадські будинки та споруди, гаражі та автомайстерні

Продовження таблиці 11

* Приміщення з наявністю горючих речовин, таких як рослинні та тваринні олії і жири в обладнанні для приготування їжі, додатково рекомендовано оснащувати водяними вогнегасниками ВВ-2, призначеними для гасіння пожеж класу F.

** Застереження щодо використання газових вогнегасників: при гасінні пожежі в приміщенні необхідно враховувати можливість зниження вмісту кисню в повітрі приміщення нижче гранично допустимого значення.

*** Порошкові вогнегасники слід використовувати після евакуації людей з приміщення.

Примітка. Додатково будинки адміністративного та побутового призначення і громадські будинки, квартири багатоквартирних житлових будинків та будинки індивідуальної забудови, виробничі і складські будинки та приміщення промислових підприємств, гаражі та автомайстерні, кіоски та торговельні місця можуть оснащуватися ВВПА з масою заряду 400 г і більше.

Таблиця 12 – Перелік об'єктів різного призначення, які мають бути оснащені пересувними вогнегасниками

№ з/п	Тип та позначення вогнегасника		Найменування об'єктів, які рекомендується оснащувати переносними вогнегасниками
	2	3	
1	Водопінний	ВВП-50, ВВП-100, ВВП-150	Виробничі, сільськогосподарські, складські будинки і приміщення та споруди промислових підприємств, склади нафти та нафтопродуктів, автозаправні станції
2	Газовий*	ВГ(ВВК)-14, ВГ (ВВК)-18, ВГ (ВВК)-28, ВВК-56	Споруди промислових підприємств та енергетичних об'єктів, склади нафти та нафтопродуктів, автозаправні станції
3	Порошковий**	ВП-20, ВП-50, ВП-100, ВП-150	Виробничі, сільськогосподарські, складські будинки і приміщення, споруди промислових підприємств, гаражі та автомайстерні, склади нафти та нафтопродуктів, автозаправні станції

* Застереження щодо використання газових вогнегасників: при гасінні пожежі в приміщенні необхідно враховувати можливість зниження вмісту кисню в повітрі приміщення нижче гранично допустимого значення.

** Порошкові вогнегасники слід використовувати після евакуації людей з приміщення.

Критеріями вибору типу і необхідної кількості вогнегасників для захисту об'єкта є:

1) категорія виробничого та складського приміщення за вибухопожежною та пожежною небезпекою (додаток 2) [16];

2) клас можливої пожежі (табл. 1);

3) придатність вогнегасника для гасіння пожежі певного класу та відповідність умовам його експлуатації (табл.8);

4) вогнегасна здатність (спроможність) вогнегасника конкретного типу (табл. 6);

5) гранична захищувана площа.

Якщо на об'єкті можливі осередки пожеж різних класів, слід обирати вогнегасники окремо для кожного класу пожежі або віддавати перевагу більш універсальному вогнегаснику. При виборі таких вогнегасників їх кількість має дорівнювати більшому значенню, що отримане для кожного класу пожежі окремо.

За потреби використання різних типів вогнегасників допускається здійснювати заміну одного типу на інший із забезпеченням рівності сумарної вогнегасної здатності за класом пожежі, характерної для цього об'єкта. Коефіцієнти ефективності вогнегасників за їх вогнегасною здатністю щодо гасіння модельних вогнищ пожеж класів А та В наведено у табл. 7. Наприклад, порошковий вогнегасник ВП-9 для пожежі класу В, що має коефіцієнт ефективності 13, можна замінити на два вогнегасники - порошковий ВП-6 (має коефіцієнт ефективності 8) та водопінний ВВП-6 (має коефіцієнт ефективності 5), які мають сумарний коефіцієнт ефективності 13.

Об'єкти різного призначення оснащуються переносними вогнегасниками, перелік яких наведено в табл. 11.

Будинки адміністративного та побутового призначення і громадські будинки на кожному поверсі повинні мати не менше двох переносних

(порошкових, водопінних або водяних) вогнегасників з масою заряду вогнегасної речовини 5 кг і більше.

Крім того, слід передбачати по одному газовому вогнегаснику з величиною заряду вогнегасної речовини 3 кг і більше:

– на 20 м² площі підлоги в офісних приміщеннях з оргтехнікою, коморах, електрощитових, вентиляційних камерах та інших технічних приміщеннях;

– на 50 м² площі підлоги в приміщеннях архівів, машзалів, бібліотек, музеїв.

Приміщення, у яких розміщено оргтехніку, слід оснащувати переносними газовими вогнегасниками з розрахунку один вогнегасник ВВК-1,4 чи ВВК-2, але не менше ніж один вогнегасник зазначених типів на приміщення.

Для захисту приміщень, призначених для виготовлення кулінарної продукції та (або) приготування їжі, слід використовувати переносні вогнегасники з можливістю гасіння пожежі класу F з розрахунку один вогнегасник на одне окреме робоче місце для виготовлення кулінарної продукції та (або) приготування їжі.

Норми належності вогнегасників різних типів для виробничих і складських будинків та приміщень промислових підприємств та інших об'єктів наведено в додатках 3–6.

4. ЗМІСТ І ПРОЦЕС ЗАНЯТТЯ. МЕТОДИЧНІ ВКАЗІВКИ

4.1. Роботу виконують у три етапи:

1-й етап (рр. 1–3) – знайомство з принципами пожежогасіння та первинними засобами пожежогасіння.

2-й етап, вивчення будови і застосування переносних вогнегасників (р. 3), вимог безпеки при експлуатації вогнегасників, зберігання і огляду вогнегасників (додатки 7–9).

За результатами 1-го та 2-го етапів оформляють звіт, у якому матеріал, що вивчили, систематизують, відповідають на контрольні запитання та наводять характеристики основних видів вогнегасників за формою табл. 13.

3-й етап – розв’язання задач щодо оснащення первинними засобами пожежогасіння різних виробничих об’єктів і практичного засвоєння порядку дії під час застосування вогнегасників.

Таблиця 13 – Характеристики основних видів вогнегасників

Тип вогнегасника	Галузь застосування обраного вогнегасника	Вогнегасна речовина	Спосіб припинення горіння (вогнегасний ефект)
1	2	3	4

4.2. Отримати у викладача варіант індивідуального завдання. Варіанти і зміст завдання наведено в розд. 6.

4.3. Ознайомитися з принципами вибору і нормування оснащення первинними засобами пожежогасіння виробничих приміщень та об’єктів (р. 2, п. 3.7).

4.4. Ознайомитися з класифікацією пожеж (р. 2) та заповнити відповідно до варіанту завдання табл. 14.

Таблиця 14 – Вогнегасні речовини для різних класів пожеж

Клас пожежі	Характеристика горючого середовища	Рекомендовані вогнегасні речовини	Тип вогнегасника
1	2	3	4

4.5. Ознайомитися з класифікацією приміщень і будівель за вибухопожежною і пожежною безпекою (додаток 2). Заповнити відповідно до варіанту завдання табл. 15.

Таблиця 15 – Категорії приміщень за вибухопожежною та пожежною безпекою

Виробничий об'єкт, структурний підрозділ	Характеристика речовин і матеріалів, що знаходяться (зберігаються, переробляються, транспортуються) у приміщенні	Категорія приміщення
1	2	3

4.5. Виконати індивідуальне практичне завдання. Заповнити табл. 16.

5. ЗМІСТ ЗВІТУ

1. Мета роботи.
2. Характеристика основних видів вогнегасників (у вигляді табл. 13–14).
3. Категорії приміщень за вибухопожежною та пожежною безпекою (у вигляді табл. 15).
4. Дані про оснащення вогнегасниками певного виробничого об'єкта (у вигляді табл. 16).
5. Опис порядку дій під час застосування обраного вогнегасника.

**6. ЗАВДАННЯ З ОСНАЩЕННЯ ПЕРВИННИМИ ЗАСОБАМИ
ПОЖЕЖЕГАСІННЯ ВИРОБНИЧИХ ОБ'ЄКТІВ І
ПРАКТИЧНОГО ЗАСВОЄННЯ ДІЙ ПІД ЧАС
ЗАСТОСУВАННЯ ПЕРЕНОСНИХ ВОГНЕГАСНИКІВ**

6.1. Вибрати потрібні вогнегасники і визначити норми оснащення ними одного з наведених далі виробничих об'єктів з урахуванням їх категорії щодо вибухопожежної та пожежної небезпеки, площі і призначення об'єкта. Оформити у вигляді таблиці 16.

Таблиця 16 – Оснащення первинними засобами пожежегасіння виробничих об'єктів

Варіант	Виробничий об'єкт, структурний підрозділ	Вибухо- і пожежонебезпечні і середовища та матеріали, що визначають категорію об'єкта або приміщення	Площа, м²	Категорія щодо вибухопожежної і пожежної небезпеки	Тип, марка і кількість вибраних вогнегасників
1	2	3	4	5	6
1	Плавильно-заливальне відділення ливарного виробництва	Виділення промислової теплоти			
2	Дільниці фарбування форм і стержнів у ливарному цеху	Негорючі фарби, пари бензину, лаку			
3	Відділення знежирювання термічного цеху	Лужні розчини			
4	Склад мастильних матеріалів ковальськоштампувального цеху	Пари масел, газу			
5	Відділення механічної обробки деталей (різанням, слюсарна обробка)	Сталева і чавунна стружка			

Продовження таблиці 16

1	2	3	4	5	6
6	Відділення механічної обробки деталей з магнієвих, титанових, алюмінієвих сплавів	Стружка			
7	Дільниці хонінгувальних верстатів	Гас, пари масел, гасу			
8	Дільниця шліфування і полірування	Металевий пил, пасти на основі оксиду хрому			
9	Випробувальна станція ДВС	Бензин, антифриз, оксид вуглецю			
10	Склад хімікатів	Солі калію, натрію, кислоти азотна, сірчана, соляна			
11	Дільниця знежирення деталей в органічних розчинах	Пара органічних розчинників			
12	Дільниця електрохімічного знежирення	Пари лужних розчинів, бризки лугу			
13	Дільниця електрохімічного цинкування в кислих електролітах	Пари кислот			
14	Дільниця хімічного нікелювання	Пари аміаку, кислот			
15	Дільниця механічної обробки виробів з пластмаси	Ацетон, аміак, етилен, толуол, оксид вуглецю			
16	Дільниця просочення	Пари ацетону, кислот			
17	Приміщення щитів управління				
18	Приміщення комплексної трансформаторної підстанції, трансформаторні шкафи з маслом-	Пари масел			

Продовження таблиці 16

1	2	3	4	5	6
	повненими вимикачами				
19	Приміщення газорозподільних пунктів і складів горючих газів	Горючі гази			
20	Дільниця збирання плат	Тверді горючі матеріали			
21	Дільниця лакування і сушіння плат	Пари толуолу, ксилолу, ацетону			
22	Дільниці складання електронних блоків	Пластмаса, папір, ланотканина			
23	Дільниця зварювання	Виділення промислої теплоти			
24	Дільниця ремонту пускорегулюючої і слабкострумової апаратури	Пластмаса, гума			
25	Обчислювальний центр	Тверді горючі матеріали			
26	Машзал електроприводу прокатного стану	Те ж саме			
27	Вагон електропоїзду в метро	Те ж саме			
28	Екскаватор	Дизельне паливо			
29	Склад текстильних матеріалів	Тверді матеріали, що згоряють і тліють			
30	Дільниця виробництва металевого натрію	Металевий натрій			
31	Фотолабораторія	Тверді горючі матеріали			
32	Виставочний зал картинної галереї	Те ж саме			

6.2. Продемонструвати порядок дій під час застосування вибраного вогнегасника.

КОНТРОЛЬНІ ЗАПИТАННЯ

1. Охарактеризуйте класи пожеж залежно від матеріалу, що горить.
2. Наведіть способи припинення горіння.
3. Дайте визначення терміну «первинні засоби пожежегасіння».
4. Які основні типи вогнегасників?
5. Яка галузь застосування вогнегасників різних типів?
6. Опишіть вогнегасний ефект вогнегасників.
7. Які вогнегасні речовини застосовують у вогнегасниках?
8. Охарактеризуйте будову різних вогнегасників.
9. Вкажіть критерії вибору типу і необхідної кількості вогнегасників для захисту об'єкта.
10. Яка послідовність дій при застосуванні вогнегасників різних типів?
11. Які вимоги безпеки при експлуатації вогнегасників?
12. Зберігання і огляд вогнегасників.

СПИСОК ДЖЕРЕЛ ІНФОРМАЦІЇ

1. Звіт про основні результати діяльності Державної служби України з надзвичайних ситуацій у 2019 році. – Режим доступу :
https://www.google.com.ua/url?sa=t&rct=j&q=&esrc=s&source=web&cd=&ved=2ahUKEwiGwZeU7bDrAhVqwosKHbQJBNAQFjAAegQIBRAB&url=https%3A%2F%2Fwww.kmu.gov.ua%2Fstorage%2Fapp%2Fsites%2F1%2F17-civik-2018%2Fzvit_2019%2Fzvit-2019-dsns.pdf&usg=AOvVaw1oMu501wYrFUsCIucz35yW . – Дата звернення 10.05.2020.

2. Класифікація пожеж : ДСТУ EN 2:2014 (EN 2:1992; EN 2:1992/A1:2004, IDT). – [Чинний від 01.01.2016]. – Офіц. вид. – Київ : УкрНДНЦ, 2016. – 7 с.

3. Пожежна безпека. Піноутворювачі загального призначення для гасіння пожеж. Загальні технічні вимоги і методи випробування : ДСТУ 3789:2015. – [Чинний від 01.07.2016]. – Офіц. вид. – Київ : УкрНДНЦ, 2016. – 29 с.

4. Пожежна безпека. Газові вогнегасні речовини. Номенклатура показників якості. Загальні технічні вимоги і методи випробування : ДСТУ 3958:2015. – [Чинний від 01.07.2016]. – Офіц. вид. – Київ : УкрНДНЦ, 2016. – 19 с.

5. Газові вогнегасні речовини: Номенклатура показників якості, загальні технічні вимоги та методи випробувань : ДСТУ 3958-2000. – [Чинний від 01.01.2001]. – Офіц. вид. – К. : Держстандарт України, 2000. – 26 с.

6. Пожежна безпека. Піноутворювачі для гасіння пожеж. Настанови щодо поводження з вогнегасними речовинами, використовуваними у стаціонарних системах пінного пожежогасіння : ДСТУ 8615:2016. – [Чинний від 01.07.2017]. – Офіц. вид. – Київ : УкрНДНЦ, 2019. – 13 с.

7. Державні будівельні норми України. Системи протипожежного захисту : ДБН В.2.5-56:2014. – [Чинний від 01.07.2015]. – Офіц. вид. – К. : Мінрегіон України, 2015. – 127 с.

8. Графічні символи. Кольори та знаки безпеки. Зареєстровані знаки безпеки : ДСТУ EN ISO 7010:2019. – [Чинний від 01.07.2020]. – Офіц. вид.– Київ : ДП «УкрНДНЦ», 2020. – 137 с.

9. Правила експлуатації та типові норми належності вогнегасників // Наказ Міністерства внутрішніх справ України від 15.01.2018 № 25

Зареєстровано в Міністерстві юстиції України 23.02.2018 р. за № 225/31677. – Режим доступу :

<https://www.google.com.ua/url?sa=t&rct=j&q=&esrc=s&source=web&cd=&ved=2ahUKEwiQkoSW8LDrAhVNiYsKHUZYCKkQFjAAegQIBBAB&url=http%3A%2F%2Fzakon.rada.gov.ua%2Fgo%2Fz0225-18&usg=AOvVaw0tZnogwq3aqjzODuOxsnda> . – Дата звернення 10.05.2020.

10. Правила пожежної безпеки в Україні від 30.12.2014 № 1417 (із змінами, внесеними згідно з Наказами Міністерства внутрішніх справ № 810 від 15.08.2016, № 657 від 31.07.2017), зареєстровано в Міністерстві юстиції України 05 .03. 2015 р. за № 252/26697. – Режим доступу : https://www.google.com.ua/url?sa=t&rct=j&q=&esrc=s&source=web&cd=&ved=2ahUKEwj82Yrg7rDrAhVP_SoKHcH2BEsQFjABegQIAxAB&url=https%3A%2F%2Fzakon.rada.gov.ua%2Fgo%2Fz1229-16&usg=AOvVaw3ruid4p-JF-s9ogvOtKiUA . – Дата звернення 10.05.2020.

11. Пожежна техніка. Вогнегасники переносні: Загальні технічні вимоги та методи випробувань : ДСТУ 3675-98. – [Чинний від 01.01.1999]. – Офіц. вид. – К. : УкрНдіПБ МВС України, 1998. – 52 с.

12. Пожежна техніка. Вогнегасники пересувні: Загальні технічні вимоги : ДСТУ 3734-98. [Чинний від 01.07.2000]. – Офіц. вид. – К. : Держстандарт України, 2000. – 26 с.

13. Вогнегасники водопінні аерозольні ВВПА Ругосоол – Пайрокул. – Режим доступу : www.pyrocool.com.ua . – Дата звернення 10.05.2020.

14. Пожежна безпека. Терміни та визначення основних понять : ДСТУ 2272:2006. – [Чинний від 01.10.2006]. – Офіц. вид. – Київ : Держспоживстандарт України, 2007. – 28 с.

15. Пожежна безпека. Загальні положення : ДСТУ 8828:2019. – [Чинний від 01.01.2020]. – Офіц. вид. – Київ : ДП «УкрНДНЦ», 2020. – 84 с.

16. Визначення категорій приміщень, будинків та зовнішніх установок за вибухопожежною та пожежною небезпекою : ДСТУ Б В.1.1-36:2016. – [Чинний від 01.01.2017]. – Офіц. вид. – Київ : Мінрегіонбуд України, 2016. – 61 с.

17. Пожежна техніка. Технічне обслуговування вогнегасників. Загальні технічні вимоги : ДСТУ 4297:2004. – [Чинний від 01.10.2004]. – Офіц. вид. – К. : Держспоживстандарт України, 2004. – 14 с.

ДОДАТКИ

Додаток 1

Терміни та визначення понять

1. **Вогнегасна речовина** – речовина або однорідна суміш, за своїми фізико-хімічними властивостями придатна до застосування в технічних засобах задля припинення горіння.

2. **Вогнегасник** – технічний засіб, призначений для припинення горіння подаванням вогнегасної речовини, що міститься в ньому, під дією надлишкового тиску, за масою і конструктивним виконанням придатний для транспортування і застосування однією людиною.

3. **Вогнегасник загального призначення** – елемент протипожежного захисту об'єкта, призначений для ліквідації пожеж класів А, В, С, Е на початковій стадії їх розвитку.

4. **Вогнегасник закачний** – вогнегасник, корпус якого постійно знаходиться під надлишковим тиском газу-витискувача.

5. **Вогнегасник спеціального призначення** – елемент протипожежного захисту об'єкта, призначений для ліквідації пожеж класів А, В, С, Е на початковій стадії їх розвитку та протипожежного захисту об'єкта зі специфічними умовами експлуатації та (або) особливостями пожежної небезпеки виробництва.

6. **Вогнезахист** – зниження показників пожежної небезпечності матеріалу чи підвищення вогнестійкості конструкції або виробу.

7. **Вогнище** – сукупність горючих матеріалів і (або) продуктів згоряння і (або) конструктивних елементів, якими обмежено простір, де відбувається горіння.

8. **Вогонь** – об'ємна мінлива композиція розжарених речовин, які перебувають у процесі горіння

9. Гарантійний строк експлуатації вогнегасника – проміжок часу, встановлений виробником або підприємством з технічного обслуговування вогнегасників і зазначений у технічній документації та на маркуванні вогнегасника, протягом якого гарантується його працездатний стан за умови дотримання споживачем вимог інструкції з експлуатації.

10. Гасіння (вогню) – фізична і (або) хімічна дія на вогонь задля припинення горіння.

11. Горіння – екзотермічний процес, який охоплює окисновідновні перетворення речовин і (або) матеріалів і характеризується наявністю летких продуктів і (або) світлового випромінювання. Ознаками горіння є теплове, світлове, ультрафіолетове випромінювання, наявність диму, погіршення складу газового середовища та підвищення його температури.

12. Горюча речовина (горючий матеріал) – речовина (матеріал), здатна (здатний) до участі у горінні в якості відновника.

13. Горюче середовище – Суміш горючої речовини та окисника, здатна до самостійного горіння.

14. Горючість – здатність речовини або матеріалу до участі у горінні як відновника.

15. Джерело запалювання – об'єкт, який виділяє теплову енергію, достатню для запалювання. Загоряння відбувається зазвичай під дією зовнішнього джерела запалювання, тоді як самостійне горіння підтримується за рахунок теплоти екзотермічних процесів у зоні горіння.

16. Дим – видима аерозольна складова летких продуктів згоряння.

17. Жужіль; шлак – твердий агломерат продуктів як повного, так і неповного згоряння, який утворюється внаслідок їх повного або часткового розплавлення.

18. Загоряння – виникнення горіння.

19. Запалювання – ініціювання горіння.

20. Застосування вогнегасника за призначенням – застосування вогнегасника для припинення горіння подаванням вогнегасної речовини, що міститься в його корпусі, під дією надлишкового тиску.

21. Захищена площа; захищений об'єм – площа, об'єм, яку(-ий) можна захистити за допомогою одного технічного засобу пожежогасіння за умови виникнення пожежі в будь-якій точці, якщо розміри вогнища не перевищують показника вогнегасної здатності технічного засобу пожежогасіння.

22. Зберігання вогнегасника під час експлуатації – утримання вогнегасника в спорядженому стані у відведеному для його збереження місці протягом установленого строку.

23. Зняття вогнегасника з експлуатації – документально оформлена подія, яка фіксує технічну неможливість або недоцільність подальшого застосування вогнегасника за призначенням чи його технічного обслуговування.

24. Зона горіння – простір, у якому відбувається горіння.

25. Евакуювання людей під час пожежі; евакуація людей під час пожежі – вимушене переміщення людей із зони можливого впливу небезпечних чинників пожеж.

26. Експлуатація вогнегасника – термін від часу виготовлення вогнегасника до визнання його непридатним до використання.

27. Ймовірність виникнення пожежі – чисельна характеристика ступеня можливості появи достатніх умов виникнення пожежі.

28. Категорія пожежної (вибухопожежної) небезпеки – класифікаційна характеристика пожежної (вибухопожежної) небезпеки будинку (або частини будинку у межах протипожежного відсіку), приміщення, зовнішньої установки що визначається кількістю та пожежовибухонебезпечними властивостями речовин і матеріалів, що

знаходяться (обертаються) в них, з урахуванням особливостей технологічних процесів виробництва.

29. Комплекс протипожежного захисту – сукупність технічних засобів на об'єкті (систем протипожежного захисту, систем внутрішнього та зовнішнього протипожежного водопроводу, первинних засобів пожежогасіння, засобів індивідуального захисту та рятування людей) та заходів щодо забезпечення евакуації людей, обмеження поширення пожежі, обслуговування об'єкта захисту пожежно-рятувальними підрозділами, безпеки пожежно-рятувальних підрозділів, що призначені для захисту людей, матеріальних цінностей та довкілля від впливу пожежі.

30. Кратність піни – відношення об'єму піни до об'єму робочого розчину піноутворювача, з якого вона утворилась.

31. Леткі продукти згоряння– сукупність газоподібних речовин, а також аерозолів, які утворюються у вогнищі й виходять за його межі.

32. Ліквідування пожеж (ліквідація) – стадія пожежогасіння, на якій припинено горіння, діяння небезпечних чинників пожежі, а також усунено умови для її самочинного повторного виникнення.

33. Локалізування пожежі (локалізація пожежі) – стадія пожежогасіння, на якій зупинено розвиток пожежі і створено умови для її ліквідування.

34. Настанова з технічного обслуговування вогнегасника – нормативний документ, що містить відомості про практичні прийоми або методи технічного обслуговування вогнегасника.

35. Небезпечний чинник пожежі; небезпечний фактор пожежі – прояв пожежі, що призводить чи може призвести до опіків, отруєння леткими продуктами згоряння або піролізу, травмування чи гибелі людей і (або) до заподіяння матеріальних, соціальних, екологічних збитків. До небезпечних чинників пожежі належать: підвищена температура, задимлення, погіршення складу газового середовища.

36. **Об'єкт захисту** – споруда, будівля, приміщення, технологічна установка, процес, транспортний засіб, виріб або їх сукупність, а також населений пункт, що потребують застосування засобів та способів для запобігання виникнення, розвитку та ліквідації пожежі. До складу об'єкта захисту входить і людина.

37. **Огляд вогнегасника** – первинна та (або) періодична перевірка його відповідності вимогам експлуатаційної документації.

38. **Піна** – просторова плівкова чарункова структура системи типу газ-рідина, яка характеризується кратністю і стійкістю.

39. **Піна високої кратності** – піна з кратністю більше ніж 200.

40. **Піна низької кратності** – піна з кратністю не більше ніж 20.

41. **Піна середньої кратності** – піна з кратністю у межах від 21 до 200.

42. **Піноутворювач** – речовина, яка під час змішування з водою у відповідних співвідношеннях утворює робочий розчин, що здатний генерувати піну у разі використання відповідного обладнання, а також змочувальний розчин.

43. **Піноутворювачі загального призначення** для гасіння пожеж – піноутворювачі, що здатні утворювати піну низької, середньої та високої кратності з робочих розчинів, а також змочувальні розчини для гасіння пожеж класів А і В.

44. **Піноутворювачі спеціального призначення** для гасіння пожеж – піноутворювачі, що здатні утворювати робочі і змочувальні розчини, придатні для гасіння пожеж класів А і В або якого-небудь з них, або такі, що придатні до використання з морською водою як розчинником.

45. **Первинний засіб пожежогасіння** – технічний засіб, речовина, матеріал або їх комплекс, придатний(-а) до використання людиною для локалізуваня і (або) ліквідування пожежі на її початковій стадії. До первинних засобів пожежогасіння належать вогнегасники, пожежні кран-

комплекти, пожежний інвентар (покривала з негорючого теплоізолювального полотна або повсті, ящики з піском, бочки з водою, пожежні відра, совкові лопати) та переносний пожежний інструмент (ломи, гаки, сокири та ін.).

46. **Пожежа** – позарегламентний процес знищування або пошкодження вогнем майна, під час якого виникають чинники, небезпечні для живих істот і довкілля.

47. **Пожежна безпека** – відсутність неприпустимого ризику виникнення і розвитку пожежі та пов'язаної з нею можливості завдання шкоди живим істотам, матеріальним цінностям і довкіллю.

48. **Пожежна безпека об'єкта** – стан об'єкта, за якого ймовірність виникнення і розвитку пожежі та ймовірність впливу небезпечних чинників пожежі не перевищують унормованих допустимих значень.

49. **Пожежна небезпека об'єкта** – сукупність чинників, які зумовлюють можливість виникнення і (або) розвитку пожежі на об'єкті.

50. **Пожежогасіння (гасіння пожежі)** – дії, спрямовані на припинення горіння у вогнищі пожежі, обмеження впливу небезпечних чинників пожежі та усунення умов для її самочинного повторного виникання.

51. **Показник вогнегасної здатності вогнегасної речовини** – маса вогнегасної речовини, що припадає на одиницю площі модельного вогнища пожежі або об'єму модельної споруди з модельним вогнищем пожежі, достатня для впевненого гасіння в ньому в умовах стандартного експерименту.

52. **Показник вогнегасної здатності технічного засобу пожежогасіння** – площа модельного вогнища пожежі або об'єм (площа) модельної споруди з модельним(и) вогнищем(-ами) пожежі, в якому (на якій) вогонь можна впевнено загасити за допомогою одного засобу пожежогасіння в умовах стандартного експерименту.

53. **Полум'я** – вогонь, до складу якого входять аерозольні і (або) газоподібні речовини, що випромінюють світло.

54. **Попіл; зола** – твердий дисперсний неорганічний залишок, який утворюється в результаті повного згоряння органічної речовини або матеріалу.

55. **Працездатний стан вогнегасника** - стан вогнегасника, за яким значення параметрів, які характеризують його здатність виконувати задані функції, відповідають вимогам нормативних та експлуатаційних документів.

56. **Причина пожежі** – обставина, дія, процес, що безпосередньо спричинює виникнення пожежі.

57. **Продукти згоряння** – речовини й агломерати, які утворюються в результаті горіння. До продуктів згоряння належать попіл, жужіль, сажа, леткі продукти згоряння.

58. **Протипожежна техніка; пожежна техніка** – технічні засоби, призначені для запобігання, локалізування та ліквідування пожеж, захисту людей, матеріальних цінностей та довкілля від діяння небезпечних чинників пожежі, провадження пожежно-рятувальних робіт.

59. **Робочий цикл вогнегасника** - проміжок часу від виготовлення до визнання непридатним до використання вогнегасника, який зазначений у схемі робочого циклу вогнегасника.

60. **Розвиток пожежі** – збільшення зони горіння і (або) ймовірності впливу небезпечних чинників пожежі.

61. **Сажа** – Ттнкодисперсна аморфна речовина, яка осідає під час горіння органічної речовини чи матеріалу і (або) після його припинення.

62. **Система забезпечування пожежної безпеки; система забезпечення пожежної безпеки** – сукупність засобів та організаційних заходів, призначених для протипожежного захисту і запобігання пожежі.

63. **Стійкість піни, с** – здатність піни до зберігання своєї структури протягом проміжку часу.

64. **Технічне діагностування вогнегасника** - стадія технічного обслуговування, метою якої є визначення технічного стану вогнегасника, пошук несправності та прийняття рішення щодо його ремонту, перезаряджання або завершення експлуатації.

65. **Технічний засіб пожежогасіння** – одиниця протипожежної техніки, призначена для зберігання та застосовування вогнегасної речовини.

66. **Технічне обслуговування вогнегасника** - комплекс операцій, спрямованих на перевірку вогнегасника та забезпечення його роботи в режимах очікування використання за призначенням, транспортування і зберігання або на прийняття рішень щодо ремонту чи зняття його з експлуатації.

67. **Умови виникнення пожежі** – сукупність обставин, дій, процесів, що призводять до пожежі.

68. **Шкода від пожежі** – матеріальні втрати, збитки, людські жертви, зокрема травми, отруєння, гибель людей, пов'язані з пожежею.

Додаток 2

Категорії приміщень за вибухопожежною та пожежною небезпекою

Категорія приміщення	Характеристика речовин і матеріалів, що знаходяться (зберігаються, переробляються, транспортуються) у приміщенні	Назва виробництва
1	2	3
A вибухопо- жежонебез- печна	Горючі газы, легкозаймисті рідини з температурою спалаху не вище 28 °С у такій кількості, що можуть утворювати вибухо небезпечні газо-, пароповітряні суміші, у разі займання яких розвивається розрахунковий надлишковий тиск вибуху у приміщенні, який перевищує 5 кПа, і/або речовини і матеріали, здатні вибухати і горіти при взаємодії з водою, киснем повітря і/або один з одним, у такій кількості, що розрахунковий надлишковий тиск вибуху в приміщенні перевищує 5 кПа.	Пункти і насосні станції промивання і дегазації цистерн з-під легкозаймистих рідин (бензину, бензолу, сирої нафти тощо); склади для небезпечних вантажів, крім вантажів ОР і ВР; малярні цехи і комори, в яких застосовують нітрофарби, лаки і розчинники з легкозаймистих речовин з температурою спалаху парів 28 °С і нижче; станції, що виробляють ацетилен

Продовження додатку 2

1	2	3
<p>Б вибухопо- жежонебез- печна</p>	<p>Горючі пил і/або волокна, легкозаймисті рідини з температурою спалаху вище 28 °С, горючі рідини, нагріті вище температури спалаху, у такій кількості, що можуть утворювати вибухонебезпечні пило-, пароповітряні суміші, у разі займання яких розвивається розрахунковий надлишковий тиск вибуху в приміщенні, який перевищує 5 кПа</p>	<p>Цехи, в яких виконуються малярні роботи із застосуванням лаків і фарб з температурою спалаху парів 20–61 °С; склади названих лаків і фарб, дизельного палива; насосні і зливні естакади з перекачуванням і зливанням дизельного палива; цехи тепловозних депо і заводів; ділянки з виготовлення і ремонту деталей з пластичних мас і склопластика; відділення і дільниці лиття й обтирання вузлів і деталей із застосуванням бензину і газу; промивально-пропарювальні станції цистерн; тари з-під мазуту та інших рідин з температурою спалаху парів 28–61 °С; аміакові холодильні установки</p>

Продовження додатку 2

1	2	3
<p style="text-align: center;">В пожежонебез печна</p>	<p>Горючі гази, легкозаймісті, горючі і/або важкогорючі рідини, а також речовини і/або матеріали, які здатні вибухати і горіти або тільки горіти під час взаємодії з водою, киснем повітря і/або один з одним; тверді горючі і/або важкогорючі речовини і матеріали (включно з горючим пилом і/або волокнами), за умови, що приміщення, в яких вони знаходяться (зберігаються, переробляються, транспортуються), не відносяться до категорій А або Б і питома пожежна навантага для твердих і рідких легкозаймістих, горючих та важкогорючих речовин і/або матеріалів на окремих ділянках¹ площею не менше 10 м² кожна перевищує 180 МДж·м⁻². Якщо питома пожежна навантага не перевищує 180 МДж·м⁻², то приміщення відноситься до категорії Д</p>	<p>Мастильне господарство заводів; масляне господарство тягових підстанцій; кінцепросочувальні, асфальтові заводи; склади і комори масляних фарб; малярні цехи, в яких застосовують фарби і розчинники з температурою спалаху понад 61 °С; шпало-просочувальні, шпалоремонтні заводи; склади лісоматеріалів, шпал; деревообробні цехи, автомобільні гаражі; дільниці розбирання дизелів і допоміжних вузлів; дільниці випробування масляних насосів і дизелів</p>

Продовження додатку 2

1	2	3
<p>Г помірно пожежоне- безпечна</p>	<p>Негорючі речовини і/або матеріали у гарячому, розпеченому і/або розплавленому стані, процес обробки яких супроводжується виділенням променистого тепла, утворенням іскор і/або полум'я; горючі гази, рідини і/або тверді речовини, що спалюються або утилізуються як паливо.</p>	<p>Цехи випалювання на цегляних, цементних і вапняно-випалювальних заводах; зварювальні дільниці різних цехів</p>
<p>Д знижено пожежонебез- печна</p>	<p>Речовини і/або матеріали, що зазначені вище для категорій приміщень А, Б і В (крім горючих газів, горючих пилу і/або волокон), а також негорючі речовини і/або матеріали в холодному стані (за температури навколишнього середовища), за умов, що приміщення, в яких знаходяться (зберігаються, переробляються, транспортуються) зазначені вище речовини і/або матеріали, не відносяться до категорій А, Б або В.</p>	<p>Механічні цехи холодної обробки металів: повітря-продувні і компресорні станції повітря та інших негорючих газів; депо електрокарів та електровозні</p>

Додаток 3

Норми належності порошкових вогнегасників для виробничих і складських будинків та приміщень промислових підприємств

№ з/п	Гранична захищена площа, м ²	Клас можливої пожежі	Мінімальна кількість порошкових вогнегасників								
			переносний вогнегасник із зарядом вогнегасної речовини, кг					пересувний вогнегасник із зарядом вогнегасної речовини, кг			
			5	6	8	9	12	20	50	100	150
1	2	3	4	5	6	7	8	9	10	11	12
I. Приміщення категорій А, Б, а також В з наявністю горючих газів і рідин											
1.1	до 25 включно	А, В, С, Е	2	2	1	1	1	–	–	–	–
1.2	більше 25 до 50 включно	А, В, С, Е	3	3	2	2	2	–	–	–	–
1.3	більше 50 до 150 включно	А, В, С, Е	4	4	3	3	2	1	–	–	–
1.4	більше 150 до 250 включно	А, В, С, Е	6	6	4	4	3	2	1	–	–
1.5	більше 250 до 500 включно	А, В, С, Е	8	8	6	6	4	3	2	1	–
1.6	більше 500 до 1000 включно	А, В, С, Е	16	16	12	12	8	4	3	2	1
1.7	більше 1000	А, В, С, Е	На першу 1000 м ² площі числові значення кількості вогнегасників згідно з позицією 1.6 таблиці; на кожні наступні: 50 м ² – згідно з позицією 1.2 таблиці; 150 м ² – згідно з позицією 1.3 таблиці; 250 м ² – згідно з позицією 1.4 таблиці; 500 м ² – згідно з позицією 1.5 таблиці; 1000 м ² – згідно з позицією 1.6 таблиці.								

Продовження додатка 3

1	2	3	4	5	6	7	8	9	10	11	12
II. Приміщення категорій В за відсутності горючих газів і рідин											
2.1	до 50 включно	А, Е	2	2	1	1	1	–	–	–	–
2.2	більше 50 до 100 включно	А, Е	3	3	2	2	2	–	–	–	–
2.3	більше 100 до 300 включно	А, Е	4	4	3	3	2	1	–	–	–
2.4	більше 300 до 500 включно	А, Е	6	6	4	4	3	2	1	–	–
2.5	більше 500 до 1000 включно	А, Е	9	9	7	7	5	3	2	1	–
2.6	більше 1000	А, Е	На першу 1000 м ² площі числові значення кількості вогнегасників згідно з позицією 2.5 таблиці; на кожні наступні: 50 м ² – згідно з позицією 2.1 таблиці; 100 м ² – згідно з позицією 2.2 таблиці; 300 м ² – згідно з позицією 2.3 таблиці; 500 м ² – згідно з позицією 2.4 таблиці; 1000 м ² – згідно з позицією 2.5 таблиці.								
III. Приміщення категорії Г											
3.1	до 50 включно	В, С	2	2	1	1	1	–	–	–	–
3.2	більше 50 до 100 включно	В, С	3	3	2	2	2	–	–	–	–
3.3	більше 100 до 300 включно	В, С	5	5	3	3	2	1	–	–	–
3.4	більше 300 до 500 включно	В, С	7	7	4	4	3	2	1	–	–
3.5	більше 500 до 1000 включно	В, С	11	11	7	7	5	3	2	1	–

Продовження додатка 3

1	2	3	4	5	6	7	8	9	10	11	12
3.6	більше 1000	В, С	На першу 1000 м ² площі числові значення кількості вогнегасників згідно з позицією 3.5 таблиці; на кожні наступні: 50 м ² – згідно з позицією 3.1 таблиці; 100 м ² – згідно з позицією 3.2 таблиці; 300 м ² – згідно з позицією 3.3 таблиці; 500 м ² – згідно з позицією 3.4 таблиці; 1000 м ² – згідно з позицією 3.5 таблиці.								
IV. Приміщення категорій Г, Д											
4.1	до 50 включно	А, Е	2	2	1	1	1	–	–	–	–
4.2	більше 50 до 150 включно	А, Е	3	3	2	2	2	–	–	–	–
4.3	більше 150 до 500 включно	А, Е	4	4	3	3	2	1	–	–	–
4.4	більше 500 до 1000 включно	А, Е	6	6	4	4	3	2	1	–	–
4.5	більше 1000	А, Е	На першу 1000 м ² площі числові значення кількості вогнегасників згідно з позицією 4.4 таблиці; на кожні наступні: 50 м ² – згідно з позицією 4.1 таблиці; 150 м ² – згідно з позицією 4.2 таблиці; 500 м ² – згідно з позицією 4.3 таблиці; 1000 м ² – згідно з позицією 4.4 таблиці.								

- Примітки: 1 – Знаком «–» позначені порошкові вогнегасники, які не допускаються для оснащення зазначених приміщень.
 2 – За наявності в приміщенні можливості виникнення пожеж різних класів кількість вогнегасників обирається за одним із класів, для якого ця кількість більша.
 3 – Мінімальна кількість порошкових вогнегасників визначає собою вибір однієї з позицій, відображених у графах 4–12.
 4 – Оснащення порошковими вогнегасниками для гасіння пожеж класу D слід проводити із дотриманням галузевих норм, погоджених у встановленому порядку.

Додаток 4

Норми належності водяних та водопінних вогнегасників для виробничих і складських будинків та приміщень промислових підприємств

№ з/п	Гранична захищувана площа, м ²	Клас можливої пожежі	Мінімальна кількість водяних або водопінних вогнегасників							
			переносний вогнегасник із зарядом вогнегасної речовини, кг				пересувний вогнегасник із зарядом вогнегасної речовини, кг			
			5	6	9	12	20	50	100	150
1	2	3	4	5	6	7	8	9	10	11
I. Приміщення категорій А, Б, а також В з наявністю горючих рідин										
1.1	до 25 включно	А	4	4	2	2	–	–	–	–
		В	3	3	2	1	–	–	–	–
1.2	більше 25 до 50 включно	А	8	8	4	3	1	–	–	–
		В	5	5	3	2	1	–	–	–
1.3	більше 50 до 150 включно	А	12	12	6	4	2	1	–	–
		В	8	8	5	3	2	1	–	–
1.4	більше 150 до 250 включно	А	–	–	8	6	3	2	1	–
		В	–	–	7	4	3	2	1	–
1.5	більше 250 до 500 включно	А	–	–	12	8	4	3	2	1
		В	–	–	10	6	4	3	2	1
1.6	більше 500 до 1000 включно	А	–	–	–	16	6	4	3	2
		В	–	–	–	12	6	4	3	2

Продовження додатка 4

1	2	3	4	5	6	7	8	9	10	11
1.7	Більше 1000	A B	На першу 1000 м ² площі числові значення кількості вогнегасників згідно з позицією 1.6 таблиці; на кожні наступні: 50 м ² – згідно з позицією 1.2 таблиці; 150 м ² – згідно з позицією 1.3 таблиці; 250 м ² – згідно з позицією 1.4 таблиці; 500 м ² – згідно з позицією 1.5 таблиці; 1000 м ² – згідно з позицією 1.6 таблиці.							
Розділ II. Приміщення категорій B за відсутності горючих рідин										
2.1	до 50 включно	A	4	4	2	2	–	–	–	–
2.2	більше 50 до 100 включно	A	8	8	4	3	1	–	–	–
2.3	більше 100 до 300 включно	A	12	12	6	4	2	1	–	–
2.4	більше 300 до 500 включно	A	–	–	8	6	3	2	1	–
2.5	більше 500 до 1000 включно	A	–	–	14	10	4	3	2	1
2.6	більше 1000	A	На першу 1000 м ² площі числові значення кількості вогнегасників згідно з позицією 2.5 таблиці; на кожні наступні: 50 м ² – згідно з позицією 2.1 таблиці; 100 м ² – згідно з позицією 2.2 таблиці; 300 м ² – згідно з позицією 2.3 таблиці; 500 м ² – згідно з позицією 2.4 таблиці; 1000 м ² – згідно з позицією 2.5 таблиці.							
III. Приміщення категорії Г										
3.1	до 50 включно	B	3	3	2	1	–	–	–	–
3.2	більше 50 до 100 включно	B	5	5	3	2	1	–	–	–

Продовження додатка 4

1	2	3	4	5	6	7	8	9	10	11
3.3	більше 100 до 300 включно	В	8	8	5	3	2	1	–	–
3.4	більше 300 до 500 включно	В	11	11	7	4	3	2	1	–
3.5	більше 500 до 1000 включно	В	–	–	12	7	4	3	2	1
3.6	більше 1000	В	На першу 1000 м ² площі числові значення кількості вогнегасників згідно з позицією 3.5 таблиці; на кожні наступні: 50 м ² – згідно з позицією 3.1 таблиці; 100 м ² – згідно з позицією 3.2 таблиці; 300 м ² – згідно з позицією 3.3 таблиці; 500 м ² – згідно з позицією 3.4 таблиці; 1000 м ² – згідно з позицією 3.5 таблиці.							
IV. Приміщення категорій Г; Д										
4.1	до 50 включно	А	4	4	2	2	–	–	–	–
4.2	більше 50 до 150 включно	А	8	8	4	3	1	–	–	–
4.3	більше 150 до 500 включно	А	12	12	6	4	2	1	–	–
4.4	більше 500 до 1000 включно	А	16	16	8	6	3	2	1	–
4.5	більше 1000	А	На першу 1000 м ² площі числові значення кількості вогнегасників згідно з позицією 4.4 таблиці, на кожні наступні: 50 м ² – згідно з позицією 4.1 таблиці, 150 м ² – згідно з позицією 4.2 таблиці, 500 м ² – згідно з позицією 4.3 таблиці, 1000 м ² – згідно з позицією 4.4 таблиці.							

Продовження додатку 4

Примітки: 1 – Знаком « – » позначені водяні та водопінні вогнегасники, які не допускаються для оснащення зазначених приміщень.

2 – За наявності в приміщенні можливості виникнення пожеж різних класів кількість вогнегасників обирається за одним із класів, для якого ця кількість більша.

3 – Для гасіння пожеж класу В слід застосовувати водяні вогнегасники із зарядом води з добавками, що забезпечують гасіння пожеж класу В.

4 – Мінімальна кількість водяних або водопінних вогнегасників визначає собою вибір однієї з позицій, відображених у графах 4–11.

5 – Оснащення водяними вогнегасниками, що містять воду з сольовими добавками для гасіння пожеж класу F, слід проводити разом із дотриманням галузевих норм, погоджених у встановленому порядку.

Додаток 5

Норми належності газових вогнегасників для виробничих і складських будинків та приміщень промислових підприємств

№ з/п	Гранична захищена площа, м ²	Клас можливості пожежі	Мінімальна кількість газових вогнегасників							
			переносний вогнегасник із зарядом вогнегасної речовини, кг		пересувний вогнегасник із зарядом вогнегасної речовини, кг					
			3,5	5	7	14	18	28	56	
1	2	3	4	5	6	7	8	9	10	
I. Приміщення категорій А, Б, а також В з наявністю горючих рідин										
1.1	до 25 включно	В, Е	4	4	1	–	–	–	–	–
1.2	більше 25 до 50 включно	В, Е	8	8	2	1	–	–	–	–
1.3	більше 50 до 150 включно	В, Е	13	13	3	2	1	–	–	–
1.4	більше 150 до 250 включно	В, Е	–	–	4	3	2	1	–	–
1.5	більше 250 до 500 включно	В, Е	–	–	–	4	3	2	1	–
1.6	більше 500 до 1000 включно	В, Е	–	–	–	–	4	3	2	–

Продовження додатка 5

1	2	3	4	5	6	7	8	9	10		
1.7	більше 1000	В, Е	На першу 1000 м ² площі числові значення кількості вогнегасників згідно з позицією 1.6 таблиці; на кожні наступні: 50 м ² – згідно з позицією 1.2 таблиці; 150 м ² – згідно з позицією 1.3 таблиці; 250 м ² – згідно з позицією 1.4 таблиці; 500 м ² – згідно з позицією 1.5 таблиці; 1000 м ² – згідно з позицією 1.6 таблиці.								
II. Приміщення категорії Г											
2.1	до 50 включно	В, Е	4	4	1	–	–	–	–		
2.2	більше 50 до 100 включно	В, Е	8	8	2	1	–	–	–		
2.3	більше 100 до 300 включно	В, Е	13	13	3	2	1	–	–		
2.4	більше 300 до 500 включно	В, Е	–	–	4	3	2	1	–		
2.5	більше 500 до 1000 включно	В, Е	–	–	–	4	3	2	1		
2.6	більше 1000	В, Е	На першу 1000 м ² площі числові значення кількості вогнегасників згідно з позицією 2.5 таблиці; на кожні наступні: 50 м ² – згідно з позицією 2.1 таблиці; 100 м ² – згідно з позицією 2.2 таблиці; 300 м ² – згідно з позицією 2.3 таблиці; 500 м ² – згідно з позицією 2.4 таблиці; 1000 м ² – згідно з позицією 2.5 таблиці.								

Примітки: 1 – Знаком «←» позначені газові вогнегасники, які не допускаються для оснащення зазначених приміщень.

2 – За наявності в приміщенні можливості виникнення пожеж різних класів кількість вогнегасників обирається за одним із класів, для якого ця кількість більша.

3 – Мінімальна кількість газових вогнегасників визначає собою вибір однієї з позицій, відображених у графах 4–10.

Додаток 6

Норми належності вогнегасників для гаражів та автомайстерень

№ з/п	Кількість місць стоянки автомобілів у боксі гаража	Мінімальна кількість вогнегасників одного з типів*		
		порошковий	водяний**	водопінний
1	2	3	4	5
1	до 10	один ВП-5 або один ВП-6	два ВВ-9	два ВВП-9
2	більше 10	На кожні наступні 15 місць стоянки мінімальна кількість вогнегасників визначається згідно з позицією 1 цих Норм.		

* Мінімальна кількість вогнегасників визначає собою вибір однієї з позицій, відображених у графах 3–5.

** Водяний вогнегасник із зарядом, придатним для гасіння пожеж класів А та В.

Примітка. Додатково гаражі та автомайстерні можуть оснащуватися ВВПА з масою заряду 400 г і більше.

Додаток 7

Загальні вимоги до експлуатації вогнегасників

1. Під час експлуатації вогнегасників необхідно керуватися цими Правилами та іншими нормативними актами, що регламентують вимоги до експлуатації вогнегасників.

2. Забезпечення виконання вимог цих Правил покладається на суб'єктів господарювання.

Забезпечення виконання вимог цих Правил у житлових будинках (квартирах) приватного житлового фонду та інших приватних окремо розташованих господарських спорудах і гаражах, на територіях, у дачних будинках та на садових ділянках покладається на їх власників чи орендарів, якщо інше не обумовлено договором найму відповідно до вимог [Кодексу цивільного захисту України](#).

3. Суб'єкти господарювання, а також орендарі зобов'язані:

1) дотримуватися вимог цих Правил та інших нормативних документів у цій сфері;

2) проводити своєчасні огляди та технічне обслуговування вогнегасників;

3) утримувати вогнегасники в працездатному стані;

4) не допускати використання вогнегасників не за призначенням;

5) проходити теоретичне навчання та практичне відпрацювання навичок застосування вогнегасників.

4. Виробники та постачальники вогнегасників зобов'язані:

1) гарантувати відповідність виготовленої (такої, що реалізується) продукції вимогам документів, що підтверджують якість та безпечність продукції;

2) надавати покупцю експлуатаційну та технічну документацію на вогнегасники;

3) гарантувати роботу вогнегасників з дати реалізації (продажу) до першого гарантійного терміну обслуговування.

5. Для забезпечення працездатного стану та якісної експлуатації вогнегасників на об'єкті особою, відповідальною за пожежну безпеку, має бути організовано їх технічне обслуговування відповідно до норм, правил (настанови з технічного обслуговування вогнегасників), установлених їх виробником, та інших нормативних документів у сфері пожежної безпеки.

6. Виробники або постачальники зобов'язані забезпечити проведення технічного обслуговування вогнегасників відповідно до ДСТУ 4297:2004 «Пожежна техніка. Технічне обслуговування вогнегасників. Загальні технічні вимоги» на всій території України за регіональним принципом (розподілом) шляхом створення власних ПТОВ або надання повноважень існуючим ПТОВ, перелік яких наводиться в паспорті на кожний вогнегасник.

Виробник (постачальник) зобов'язаний забезпечити технічне обслуговування, гарантійний ремонт вогнегасників, їх випуск і поставку для ПТОВ у необхідному обсязі та асортименті, а також випуск і поставку запасних частин до них протягом усього строку їх виробництва, а після зняття з виробництва - протягом строку служби, у разі відсутності такого строку - протягом десяти років.

Додаток 8

Організаційні заходи щодо забезпечення експлуатації вогнегасників

1. Особі, відповідальній за пожежну безпеку, необхідно обов'язково провести огляд вогнегасників перед розміщенням їх на об'єкті. Під час огляду встановлюються:

- 1) наявність сертифіката відповідності;
- 2) наявність інструкції з експлуатації та паспорта на кожний вогнегасник;
- 3) цілісність пломб на запірних пристроях;
- 4) наявність чи відсутність зовнішніх пошкоджень на корпусах вогнегасників;
- 5) положення стрілок індикаторів тиску закачних вогнегасників (у межах робочого діапазону);
- 6) наявність у маркуванні та в експлуатаційній документації відомостей про виробника, дату виготовлення (продажу) і технічного обслуговування.

2. Після проведення огляду вогнегасникам присвоюються облікові (інвентарні) номери за прийнятою на об'єкті системою нумерації.

3. Особі, відповідальній за пожежну безпеку на об'єкті, необхідно вести журнал обліку вогнегасників.

4. У разі зняття вогнегасника загального призначення з експлуатації суб'єкт господарювання зобов'язаний ужити заходів щодо недопущення зниження рівня протипожежного захисту.

Вогнегасники спеціального призначення, зняті з експлуатації або надані на технічне обслуговування (ремонт, проведення випробувань або перезарядження), мають бути замінені на резервні вогнегасники спеціального призначення з технічними характеристиками, які не можуть

мати нижчі технічні характеристики знятих з експлуатації або наданих на технічне обслуговування.

5. У приміщеннях з технологічними процесами, внаслідок яких при аварійному режимі можуть утворюватися газо-, пило- або пароповітряні суміші, вогнегасники слід розміщувати за межами приміщень з урахуванням безпечних відстаней.

Вогнегасники в місцях розміщення (всередині будинків і приміщень, біля входів або виходів з них, у коридорах) не мають створювати перешкод під час евакуації людей.

У приміщеннях з тимчасовим перебуванням людей вогнегасники слід розміщувати ззовні приміщення або біля входу (виходу).

У приміщеннях з постійним перебуванням людей вогнегасники потрібно розміщувати всередині приміщення, запобігаючи створенню перешкод для евакуації людей.

6. Переносні вогнегасники розміщують шляхом навішування за допомогою кронштейнів на вертикальні конструкції на висоті не більше 1,5 м від рівня підлоги до нижнього торця вогнегасника і на відстані від дверей, достатній для їх повного відчинення, або встановлюють у пожежні шафи пожежних кран-комплектів, на пожежні щити, стенди, підставки та спеціальні тумби.

Для зазначення місцезнаходження вогнегасників на об'єктах мають встановлюватися вказівні знаки згідно з ДСТУ ISO 6309:2007 «Протипожежний захист. Знаки безпеки. Форма та колір» (ISO 6309:1987, IDT). Знаки розташовуються на видимих місцях на висоті 2–2,5 м від рівня підлоги як всередині, так і за межами приміщень.

7. Розміщувати вогнегасники слід таким чином, щоб забезпечити можливість прочитування маркувальних написів на їх корпусах.

При цьому необхідно забезпечити їх захист від дії механічних пошкоджень, сонячних променів, опалювальних і нагрівальних приладів, а

також хімічно агресивних речовин (середовищ), які можуть негативно вплинути на їх роботу.

8. На механічних транспортних засобах вогнегасник має бути в закріпленому стані в місцях, визначених підприємством-виробником. У разі якщо конструкцією транспортного засобу зазначене місце не передбачено, вогнегасник слід розташовувати в легкодоступному місці.

Вогнегасники, що розміщуються за межами кабін, потрібно захищати від впливу атмосферних опадів, сонячних променів і бруду. Забороняється зберігання вогнегасника в багажнику механічного транспортного засобу (крім легкового автомобіля), кузові вантажного автомобіля та інших місцях, доступ до яких обмежено.

9. Вогнегасники, які розміщуються за межами приміщень або в неопалювальних приміщеннях та не призначені для експлуатації за температури нижче 5 °С, на холодний період року необхідно переносити в опалюване приміщення. У таких випадках на пожежних щитах та стендах має розміщуватись інформація про місцезнаходження вогнегасників. Інформація стосовно перенесення вогнегасників відображається в журналі обліку вогнегасників.

10. Огляд вогнегасників при їх експлуатації здійснюється особою, відповідальною за пожежну безпеку на об'єкті, не рідше одного разу на місяць.

Під час огляду перевіряються:

1) відповідність типу і заводського номера вогнегасника зареєстрованому обліковому номеру та місцезнаходженню на об'єкті;

2) наявність інструкції з експлуатації та паспорта на вогнегасник;

3) дата проведення технічного обслуговування, яка має відповідати вимогам експлуатаційної документації;

4) наявність та цілісність пломби, пристрою блокування (запобіжної чеки), розтруба або гнучкого рукава (відповідно до типу вогнегасника) та кронштейна (якщо передбачено конструкцією);

5) наявність зовнішніх пошкоджень вогнегасників та слідів корозії на них;

6) положення стрілки індикатора тиску кожного закачного вогнегасника (крім газового та ВВПА), яка має бути в межах робочого діапазону (у зеленому секторі шкали індикатора), залежно від температури експлуатації;

7) наявність пошкоджень маркування (етикетки) кожного вогнегасника.

Результати оглядів реєструються особою, відповідальною за пожежну безпеку на об'єкті, в журналі обліку вогнегасників.

11. Особа, відповідальна за пожежну безпеку на об'єкті, зобов'язана організувати технічне обслуговування вогнегасників у таких випадках:

– пошкодження або відсутність маркування, пломб або пристроїв блокування на них;

– наявність механічних пошкоджень і слідів корозії на їх корпусах або запірно-пускових пристроях;

– відсутність робочого тиску в корпусі та (або) наявність надмірного тиску (для вогнегасників закачного типу);

– після використання за призначенням;

– після закінчення гарантійного терміну експлуатації, передбаченого експлуатаційною документацією виробника.

12. Технічне обслуговування вогнегасників здійснюється ПТОВ, що мають відповідну ліцензію з надання послуг і виконання робіт протипожежного призначення відповідно до вимог ДСТУ 4297:2004 «Пожежна техніка. Технічне обслуговування вогнегасників. Загальні технічні вимоги», норм, правил (настанови з технічного обслуговування

вогнегасників), установлених їх виробником, та інших нормативних документів і нормативно-правових актів з питань пожежної безпеки.

Під час огляду вогнегасників після надходження з технічного обслуговування особа, відповідальна за пожежну безпеку на об'єкті, перевіряє наявність на корпусі вогнегасника етикетки ПТОВ.

13. Приймання вогнегасників після технічного обслуговування оформлюється актом, який складається не менше ніж у двох примірниках і підписується представниками споживача послуг та ПТОВ.

Додаток 9

Вимоги безпеки під час експлуатації вогнегасників

1. Під час експлуатації вогнегасників необхідно дотримуватися заходів безпеки, визначених нормативно-правовими актами та нормативними документами з питань охорони праці та експлуатації вогнегасників.

2. Забороняється:

1) експлуатувати вогнегасники з наявністю вм'ятин, опуклостей або тріщин на корпусі, запірно-пусковому пристрої, накидній гайці, а також у разі порушення герметичності з'єднань вузлів вогнегасника, несправності індикатора тиску (для закачних вогнегасників) та відсутності або пошкодження пломби;

2) допускати механічні ушкодження корпусу та запірної арматури вогнегасника;

3) розбирати і перезаряджати вогнегасники особам, які не мають права на проведення таких робіт;

4) кидати вогнегасник у полум'я під час використання за призначенням та завдавати механічних пошкоджень для приведення його у дію;

5) під час експлуатації вогнегасника спрямовувати його насадку (гнучкий рукав або розтруб) у бік людей;

6) використовувати вогнегасники для потреб, не пов'язаних з пожежогасінням;

7) використовувати вогнегасники за відсутності розтруба або гнучкого рукава (залежно від типу вогнегасника).

3. Гасіння осередків пожежі, які виникли поза межами приміщень, потрібно здійснювати вогнегасником з навітряного боку.

4. Під час гасіння пожежі одночасно кількома вогнегасниками не дозволяється здійснювати гасіння струменями вогнегасної речовини, спрямованими назустріч один одному.

5. Газові вогнегасники мають застосовуватись у тих випадках, коли для ефективного гасіння пожежі необхідні вогнегасні речовини, що не пошкоджують обладнання та об'єкти (електронна апаратура, музеї, архіви тощо). Застосування порошкових вогнегасників для гасіння таких пожеж дозволяється лише за відсутності газових вогнегасників.

6. Під час застосування газового або порошкового вогнегасника для гасіння пожежі електрообладнання, що перебуває під напругою електричного струму до 1000 В, необхідно дотримуватися рекомендацій, зазначених у паспорті на вогнегасник.

7. Забороняється застосовувати водяні та водопінні вогнегасники для гасіння обладнання, що перебуває під електричною напругою, а також для гасіння речовин, які вступають з водою в хімічну реакцію, що супроводжується інтенсивним виділенням тепла та розбризкуванням речовини, якщо вони не призначені для цього.

8. Під час гасіння пожежі порошковими вогнегасниками необхідно брати до уваги утворення високої запиленості і, як наслідок, зниження видимості в приміщенні.

9. Під час гасіння пожежі газовими вогнегасниками необхідно враховувати можливість зниження концентрації кисню в повітрі приміщення, особливо якщо воно невелике за об'ємом.

У приміщеннях, де використання газових вогнегасників може створити небезпечну для життя людини концентрацію газів у повітрі, а також у разі використання пересувних газових вогнегасників необхідно використовувати ізолювальні засоби індивідуального захисту органів дихання.

Перед використанням пересувних газових вогнегасників слід обмежити кількість обслуговуючого персоналу, який перебуває в приміщенні.

З М І С Т

Вступ.....	3
1. Загальні положення.....	4
2. Первинні засоби пожежогасіння.....	22
3. Будова та застосування вогнегасників	28
3.1. Призначення та класифікація вогнегасників.....	28
3.2. Водяні вогнегасники.....	36
3.3. Водопінні вогнегасники.....	40
3.4. Пристрій вогнегасний водопінний аерозольний.....	43
3.5. Газові вогнегасники.....	48
3.6. Порошкові вогнегасники.....	52
3.7. Вибір типу та визначення необхідної кількості вогнегасників.....	58
4. Зміст і процес заняття. Методичні вказівки	63
5. Зміст звіту	64
6. Завдання з оснащення первинними засобами пожежогасіння виробничих об'єктів і практичного засвоєння дій під час застосування переносних вогнегасників.....	65
Контрольні запитання.....	68
Список джерел інформації	68
Додатки	72
Додаток 1	
Терміни та визначення понять	72
Додаток 2	
Категорії приміщень за вибухопожежною та пожежною небезпекою.....	80

Додаток 3	
Норми належності порошкових вогнегасників для виробничих і складських будинків та приміщень промислових підприємств	84
Додаток 4	
Норми належності водяних та водопінних вогнегасників для виробничих і складських будинків та приміщень промислових підприємств	87
Додаток 5	
Норми належності газових вогнегасників для виробничих і складських будинків та приміщень промислових підприємств	91
Додаток 6	
Норми належності вогнегасників для гаражів та автомайстерень.....	93
Додаток 7	
Загальні вимоги до експлуатації вогнегасників.....	94
Додаток 8	
Організаційні заходи щодо забезпечення експлуатації вогнегасників.....	96
Додаток 9	
Вимоги безпеки під час експлуатації вогнегасників.....	101

Навчальне видання

МЕТОДИЧНІ ВКАЗІВКИ

до лабораторної роботи

**«ВИБІР І ЗАСТОСУВАННЯ ЗАСОБІВ ПОЖЕЖОГАСІННЯ
ДЛЯ РІЗНИХ ОБ'ЄКТІВ»**

з дисципліни «**Основи професійної безпеки та здоров'я людини**»

для студентів усіх спеціальностей

денної та заочної форм навчання

Укладачі:

ВАСЬКОВЕЦЬ Людмила Антонівна

БОНДАРЕНКО Тамара Степанівна

Відповідальний за випуск проф. *Березуцький В.В.*

Роботу до видання рекомендувала проф. *Пономаренко О. І.*

В авторській редакції

План 2020 р., поз. 127.

Підписано до друку . Формат 60x84 1/16 Папір офсет. Riso-друк. Гарнітура Times New Roman. Ум. друк. арк. 6,1 Наклад 150 прим. Зам № . Ціна договірна.

Видавничий центр НТУ «ХПІ», 61002, Харків, вул. Кирпичова, 2

Свідоцтво про державну реєстрацію ДК № 5478 від 21.08.2017 р.

Видавець ФОП Панов А.М. Свідоцтво ДК № 4847 від 06.02.2015 р.

Надруковано в поліграфцентрі «Влавке»

Харків, вул. Жон Мироносець, 10, оф. 6

Тел. +38 (057) 714-06-74, +30 (050) 976-32-87

copy@vlavke.com, <http://vlavke.com.ua>