

УДК 621.314.1

doi:10.20998/2413-4295.2018.26.07

АСИММЕТРИЧНЫЙ СОГЛАСУЮЩИЙ DC/DC ПРЕОБРАЗОВАТЕЛЬ ДЛЯ СИСТЕМ ЭЛЕКТРОСНАБЖЕНИЯ С НАКОПИТЕЛЯМИ ЭЛЕКТРИЧЕСКОЙ ЭНЕРГИИ

В. В. ИВАХНО¹, В. В. ЗАМАРУЕВ¹, Б. А. СТЫСЛО¹, А. Б. БЛИНОВ²

¹кафедра Промышленная и биомедицинская электроника, Национальный технический университет «Харьковский политехнический институт», Харьков, УКРАИНА

² кафедра электроэнергетики и мехатроники, Таллинский Технический Университет, г. Таллин, ЭСТОНИЯ
email: v-ivakhno@ukr.net

АННОТАЦИЯ В статье описывается новая топология и алгоритм управления ключами обратимого двухзвенного преобразователя постоянного напряжения с трансформаторной развязкой. Высоковольтное первичное звено содержит входной дроссель и является инвертором тока, низковольтное – инвертором напряжения с нагрузкой – батарейной системой накопления энергии или аккумуляторной батареей. Схема коммутатора ИТ – мостовая, ключи анодной группы – двухквadrантные без обратной блокирующей способности (IGBT с обратным диодом), ключи катодной группы – четырехквadrантные (встречно-последовательно соединенные IGBT с обратным диодом). Для режима передачи энергии от инвертора напряжения к инвертору тока описан алгоритм управления ключами (алгоритм разделенной коммутации), обеспечивающий включение в нулях напряжения и емкостное снабберное выключение ключей инвертора напряжения и выключение в нулях тока и индуктивное снабберное включение ключей инвертора тока.

Ключевые слова: инвертор напряжения; инвертор тока; согласующий преобразователь; разделенная коммутация; ZVS; ZCS; снаббер; трансформаторная развязка; алгоритм управления ключами; обратимый двухзвенный преобразователь

ASYMMETRIC MATCHING DC/DC CONVERTER FOR ELECTRIC POWER SYSTEM WITH BATTERY ENERGY STORAGE SYSTEM

V. IVAKHNO¹, V. ZAMARUIEV¹, B. STYSLO¹, A. BLINOV²

¹Department "Industrial and biomedical electronics", National Technical University "Kharkiv Polytechnic Institute", Kharkiv, UKRAINE

²Department of Electrical Power Engineering and Mechatronics, Tallinn University of Technology, Tallinn, ESTONIA

ABSTRACT As a part of a modern power supply systems using direct current lines (for example, a railway), it is desirable to have buffer storage of electricity, as a rule, battery energy storage systems (BESS). The battery energy storage system can store electric energy in the regenerative braking of the rolling stock and return it to the supply contact network during its acceleration. Buffer properties of BESS allow, in addition to an obvious increase the system efficiency, also provide sufficient rigidity of the contact network voltage. BESS is connected to the contact network through a matching converter, which provides galvanic isolation and matching of voltage levels of the mains and the battery. The article describes a new topology and algorithm for controlling the switches of a bidirectional two stage dc/dc converter with a transformer. The high-voltage primary stage contains an input choke and is a current source inverter, a low-voltage one is a voltage source inverter with a load – a battery storage system. The circuit of the current source inverter is bridge, the switches of the anode group are two-quadrant ones without reverse blocking ability (IGBT with a reverse diode), the cathode group switches are four-quadrant (counter-connected IGBTs with a reverse diode). The aim of this paper is to present a modified scheme of a converter with separated commutation having the property of reversibility. In this converter, the static loss in the switches does not increase in comparison with the basic circuit. For the power transfer mode from the voltage source inverter to the current source inverter, the switches control algorithm (separated commutation algorithm) is described. This algorithm provides the switching on at zero point of voltage and switch off with capacitive snubber of the voltage source inverter's switches and the switching off at current zero point and inductive snubber of the current source inverter's switches.

Keywords: voltage source inverter; current source inverter; matching converter; separated commutation; ZVS; ZCS; snubber; transformer isolation; switch control algorithm; dc/dc converter; bidirectional two-stage converter

Введение

В составе современных систем электроснабжения с использованием линий постоянного тока (например, железная дорога) весьма желательно присутствие буферных накопителей электроэнергии, как правило, – батарейных систем накопления энергии (БСНЭ) или, в простейшем случае, аккумуляторных батарей. БСНЭ могут

запасать электроэнергию при рекуперативном торможении подвижного состава и отдавать ее в питающую контактную сеть (КС) при его разгоне. Буферные свойства БСНЭ позволяют, кроме очевидного повышения к.п.д. системы, также обеспечивать достаточную жесткость напряжения КС [1], что является важным требованием качества системы электроснабжения железных дорог [2]. БСНЭ подключается к КС через согласующий

преобразователь (СП), обеспечивающий гальваническую развязку и согласование уровней напряжения питающей сети и аккумуляторной батареи. Очевидно, СП должен обладать свойством обратимости потока энергии – от КС к АБ и наоборот. СП относится к обратимым двухзвенным преобразователям постоянного напряжения с трансформаторной развязкой (isolated bidirectional dc-dc converters – IBDC) [3]. Типовым решением для IBDC является двухзвенный преобразователь, каждое из двух звеньев которого представляет собой инвертор напряжения (ИН) [4]: в составе силового коммутатора обоих звеньев, выполненных по полумостовой, нулевой или мостовой схемам [3], присутствуют управляемые двухквadrантные ключи без обратной блокирующей способности (полевые (MOSFET) либо биполярные транзисторы с изолированным затвором (IGBT) с обратным диодом), выходные и выходные фильтры – емкостные (либо источник электроэнергии есть источник напряжения, например, аккумуляторная батарея, БСНЭ). Такие IBDC с двумя мостовыми коммутаторами (dual active bridge – DAB) имеют ряд достоинств [5, 6].

Известно множество алгоритмов управления ключами таких преобразователей [3], при этом для относительно низковольтных приложений (1 – 2 кВ) предпочтение отдается алгоритмам, обеспечивающих режимы включения силовых ключей в нулях напряжения (zero voltage switching, ZVS) при которых коммутационные потери включения отсутствуют. Ограничение коммутационных потерь выключения достигается использованием снабберных конденсаторов, шунтирующих управляемый ключ. Это позволяет повысить частоту преобразования и, следовательно, уменьшить габариты разделительного трансформатора.

Существенное снижение коммутационных потерь в ключах может быть также достигнуто применением резонансных схем, например, с использованием последовательного LC колебательного контура.

Особенностью преобразователей с DAB по сравнению с не обратимыми двухзвенными резонансными преобразователями может быть то, что при согласованном управлении ключами первичного и вторичного звеньев для ключей одного из звеньев может быть реализован режим переключения ZVS, а для ключей другого – режим выключения в нулях тока (ZCS) [7]. Снижение коммутационных потерь позволяет повысить частоту преобразования и, следовательно, уменьшить габариты, массу и стоимость согласующего трансформатора.

Возможность реализации для включения ключей одного из звеньев режима ZVS, а для ключей другого звена – режима выключения ZCS, без использования колебательного контура – может быть реализована в преобразователях с разделенной коммутацией (ПРК) [8]. Одно из звеньев такого преобразователя строится по схеме ИН с

использованием MOSFET либо IGBT с обратными диодами, шунтированными снабберными конденсаторами. Другое звено строится по схеме инвертора тока (ИТ), т.е. имеет в составе входной дроссель, а ключи – управляемые двухквadrантные с обратной блокирующей способностью (MOSFET либо IGBT с последовательным диодом, либо IGBT с обратной блокирующей способностью [9]). Схема двухзвенный преобразователя с разделенной коммутацией приведена на рис. 1. Суть алгоритма разделенной коммутации (ПК) заключается в создании временной задержки между моментами принудительного снабберного выключения ключей ИН и принудительного снабберного включения ключей ИТ (роль бездиссипативного индуктивного снаббера включения ключей ИТ может выполнять индуктивность L_s рассеяния трансформатора). Другие коммутации ключей – включение в ИН (ZVS) и выключение в ИТ (ZCS) в этом случае оказываются естественными и соответствующие коммутационные потери отсутствуют.

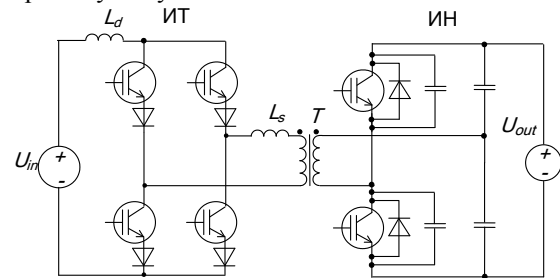


Рис. 1 – Двухзвенный преобразователь с разделенной коммутацией

Достоинством режима ZCS IGBT является то, что особенностью снабберного выключения IGBT, как известно, является наличие «хвоста» тока, и путем увеличения емкости снабберного конденсатора можно добиться снижения коммутационных потерь выключения до величины лишь примерно вдвое меньшей, чем при бесснабберной коммутации [10, 11], тогда как в режиме ZCS эти потери практически отсутствуют. Поскольку, для более высоковольтных приборов и величина коммутационных потерь выше, то, по мнению ряда авторов, для таких приборов лучшим решением является использование ZCS режима выключения [12, 13].

В [14] дана оценка величины «критической» частоты преобразования, выше которой суммарные статические и динамические потери выключения ключей ИН в режиме ZVS со снабберной коммутацией в ПРК превышают статические потери ключей ИТ на основе IGBT с последовательным диодом в режиме ZCS. Для IGBT класса 1200 В эта частота 10-20 кГц, для класса 6,5 кВ – примерно 560 Гц. Таким образом, при выборе класса ключей с двойным запасом, для обратимых IBDC со входным напряжением около 3 кВ (напряжение КС железной

дороги постоянного тока) и напряжением БСНЭ порядка 600 В целесообразно выполнить первичное, высоковольтное звено по схеме ИТ (следовательно, вторичное, низковольтное – по схеме ИН), а частоту преобразования установить выше «критической», например, 1000 Гц.

Одной из особенностей ПРК (рис. 1) является то, что непосредственное использование их в качестве согласующих преобразователей для систем с накопителями электрической энергии без дополнительных модификаций невозможно, поскольку при смене направления потока мощности происходит также и смена знака напряжения на выходе преобразователя. В DAB с ИН входное и выходное напряжения, при смене направления потока мощности, знака не меняют (меняется знак среднего тока). Изменить в ИТ знак среднего входного тока при смене знака средней мощности DAB и неизменном знаке входного напряжения и сохранить преимущества РК можно, применив в силовом коммутаторе ИТ четырехквadrантные ключи [15]. На рис. 2 представлена соответствующая схема, в которой, по сравнению с представленной в [15], MOSFET заменены на IGBT с обратными диодами. Каждый четырехквadrантный ключ мостового коммутатора ИТ выполнен как встречно-последовательное соединение IGBT с обратным диодом.

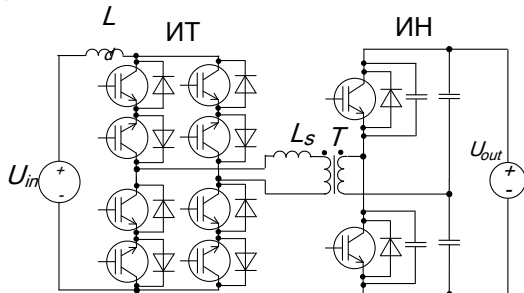


Рис. 2 – Обратимый двухзвенный преобразователь с разделенной коммутацией неизменным знаком напряжения звена ИТ

Недостатком решения рис.2 является удвоение по сравнению со схемой рис.1 количества управляемых высоковольтных IGBT с диодами, и, соответственно, количества драйверов IGBT. При передаче энергии от ИТ к ИН в ИТ проводят 4 ключа (2 диода и 2 IGBT), при передаче энергии от ИН к ИТ в схеме рис. 2 в ИТ ток проводит то же количество ключей.

На рис. 3 представлена схема IBDC с РК и ключом в диагонали переменного тока [16, 17]. Силовой коммутатор ИТ включает в себя традиционную мостовую схему силового коммутатора ИН (4 IGBT с обратными диодами) и подключенный последовательно с первичной обмоткой трансформатора четырехквadrантный ключ из двух встречно – последовательно соединенных IGBT с обратными диодами. При передаче энергии от

ИТ к ИН (прямая передача) и наоборот, от ИН к ИТ (обратная передача), как и для случая преобразователя согласно рис.2, проводят 4 ключа (3 IGBT и 1 диод при передаче энергии от ИТ к ИН и 1 IGBT и 3 диода при передаче энергии от ИН к ИТ). Однако, поскольку число управляемых ключей в ИТ уменьшено с 8 до 6, преобразователь имеет меньшую стоимость.

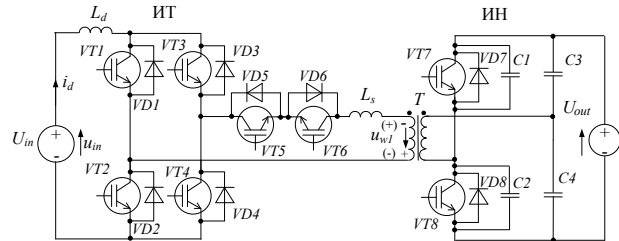


Рис. 3 – Обратимый двухзвенный преобразователь с разделенной коммутацией и неизменным знаком входного напряжения звена ИТ

В [18] представлено дальнейшее развитие схемы двухзвенного ПРК с асимметричной топологией звена инвертора тока (рис. 4).

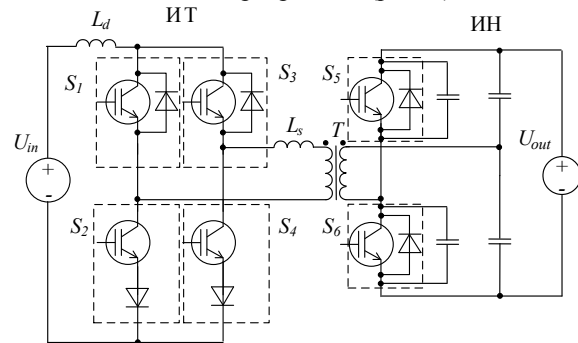


Рис. 4 – Преобразователь с разделенной коммутацией с асимметричной топологией звена инвертора тока

В этом ПРК верхние по схеме ключи S1, S3 – двухквadrантные без обратной блокирующей способности, а нижние ключи S2, S4 – с обратной блокирующей способностью. Для такого ПРК, который работает в режиме передачи энергии от ИТ к ИН, для всех управляемых ключей имеют место благоприятные условия коммутации: для ключей ИТ режим включения – индуктивное снабберное и ZCS выключение, для ключей ИН режим выключения – емкостное снабберное и ZVS включение.

Как и ПРК со схемой рис. 1, данный ПРК не обладает свойством обратимости при фиксации знака входного напряжения, однако в сравнении с обратимыми в вышеуказанном смысле ПРК выполненными по схемам рис. 2, 3 обладает меньшим числом одновременно проводящих ток в ИТ силовых ключей, а именно – 3 ключа: 2 IGBT и 1 диод. Последнее, очевидно, означает меньшую величину статических потерь, что является преимуществом.

Цель работы

Целью данной работы является представление модифицированной схемы ППК на базе схемы рис. 4, обладающей свойством обратимости, с не худшей по сравнению с базовой схемой величиной статических потерь в ключах. Для предлагаемой схемы приводится описание алгоритма управления ключами, обеспечивающего благоприятные условия коммутации (для ключей ИТ включение – индуктивное снабберное и ZCS выключение, для ключей ИН выключение – емкостное снабберное и ZVS включение). Разработанный преобразователь является обратимым асимметричным преобразователем с разделенной коммутацией (ОАПРК).

Модифицированная схема ППК

Предлагаемая схема ОАПРК представлена на рис. 5.

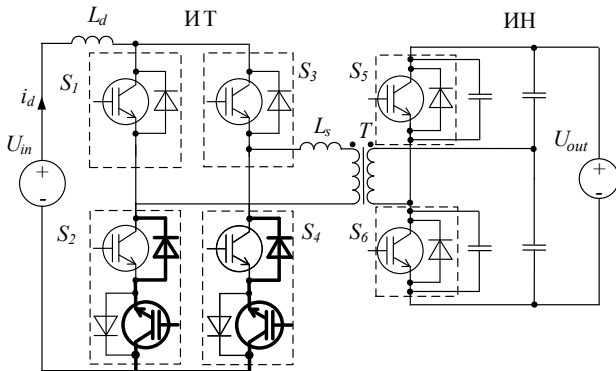


Рис. 5 – Обратимый преобразователь с разделенной коммутацией с асимметричной топологией звена инвертора тока

Отличие этой схемы от базовой схемы (рис. 4) заключается в том, что нижние ключи S2, S4 (двухквadrантные с обратной блокирующей способностью) заменены на четырехквadrантные, состоящие из двух встречно-последовательно соединенных IGBT с обратными диодами (добавленные детали на рис. 5 выделены). Работа ОАПРК в режиме прямой передачи энергии не отличается от работы ППК согласно [18]. В этом режиме добавленные обратные диоды верхних IGBT и нижние IGBT не активны (не проводят ток), поскольку импульсы управления на затворы этих транзисторов не подаются. Ниже приводится описание работы ОАПРК в режиме обратной передачи энергии (от ИН к ИТ)

Работа ОАПРК в режиме обратной передачи энергии

На рис. 6 представлена соответствующая схема. Направление потока энергии принято слева направо.

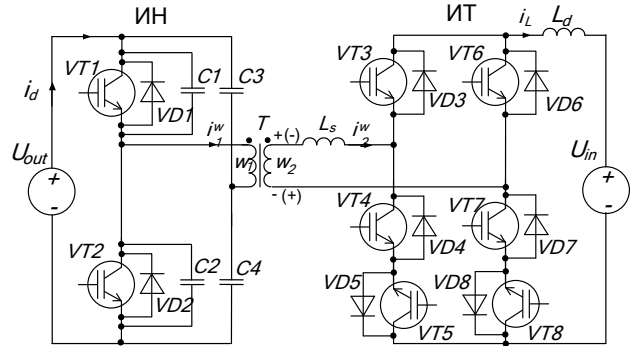


Рис. 6 - ОАПРК в режиме обратной передачи энергии

Процессы в ОАПРК на полупериоде преобразования происходят следующим образом: пути протекания токов показаны на рис. 7, а диаграммы процессов – на рис. 8.

$t_0 - t_1$ (интервал 1, рис. 7, а). Пусть на интервале 1 передачи энергии в источник U_{in} , в момент t_0 , включены и проводят ток $VT1$ на первичной стороне, диод $VD3$, а также $VT8$ и $VD7$, на вторичной стороне, при этом $U_{out}/2 > u_{w1}$, снабберный конденсатор $C1$ разряжен, $C2$ заряжен до U_{out} , ток i_d , как и выходной ток i_L коммутатора ИТ, нарастает. Знак напряжения u_{w2} на вторичной обмотке трансформатора показан на рис. 6 без скобок.

$t_1 - t_2$ (интервал 2, рис. 7, б). В момент t_1 производится выключение по затвору транзистора $VT1$. Начинается интервал 2 снабберного выключения транзистора ИН. Током первичной обмотки происходит перезаряд снабберных конденсаторов $C1, C2$. Напряжение первичной обмотки трансформатора в момент t_2 окончания интервала становится равным нулю, а на конденсаторах – $U_{out}/2$.

$t_2 - t_3$ (интервал 3, рис. 7, в). На следующем интервале 3 продолжается перезаряд снабберных конденсаторов. Напряжение на первичной обмотке трансформатора меняет знак на противоположный и к концу интервала достигает величины U_{out} . В момент t_3 напряжение конденсатора $C1$ достигает величины U_{out} , а конденсатора $C2$ – нуля. Включается обратный диод $VD2$ транзистора $VT2$. В конце интервала э.д.с. вторичной обмотки имеет величину $U_{out} \cdot K_t$, где $K_t = w_2/w_1$ – коэффициент трансформации. Интервал 3, как и интервал 2, имеет небольшую длительность.

Так как в момент t_2 напряжение на первичной обмотке поменяло знак и далее растет, а на вторичной достигло нуля, принимая далее отрицательное значение (показано на рис. 6 в скобках), через обратный диод $VD3$ транзистора $VT3$ к обратному диоду $VD6$ транзистора $VT6$ прикладывается прямое напряжение, и этот диод начинает включаться. Ток в $VT6$ нарастает, в $VD3$ спадает. Скорость изменения токов этих диодов ограничивается индуктивностью L_s рассеяния трансформатора, при этом выходное напряжение трансформатора близко к нулю. В течение интервала 3 ток вторичной обмотки существенно измениться не успеет.

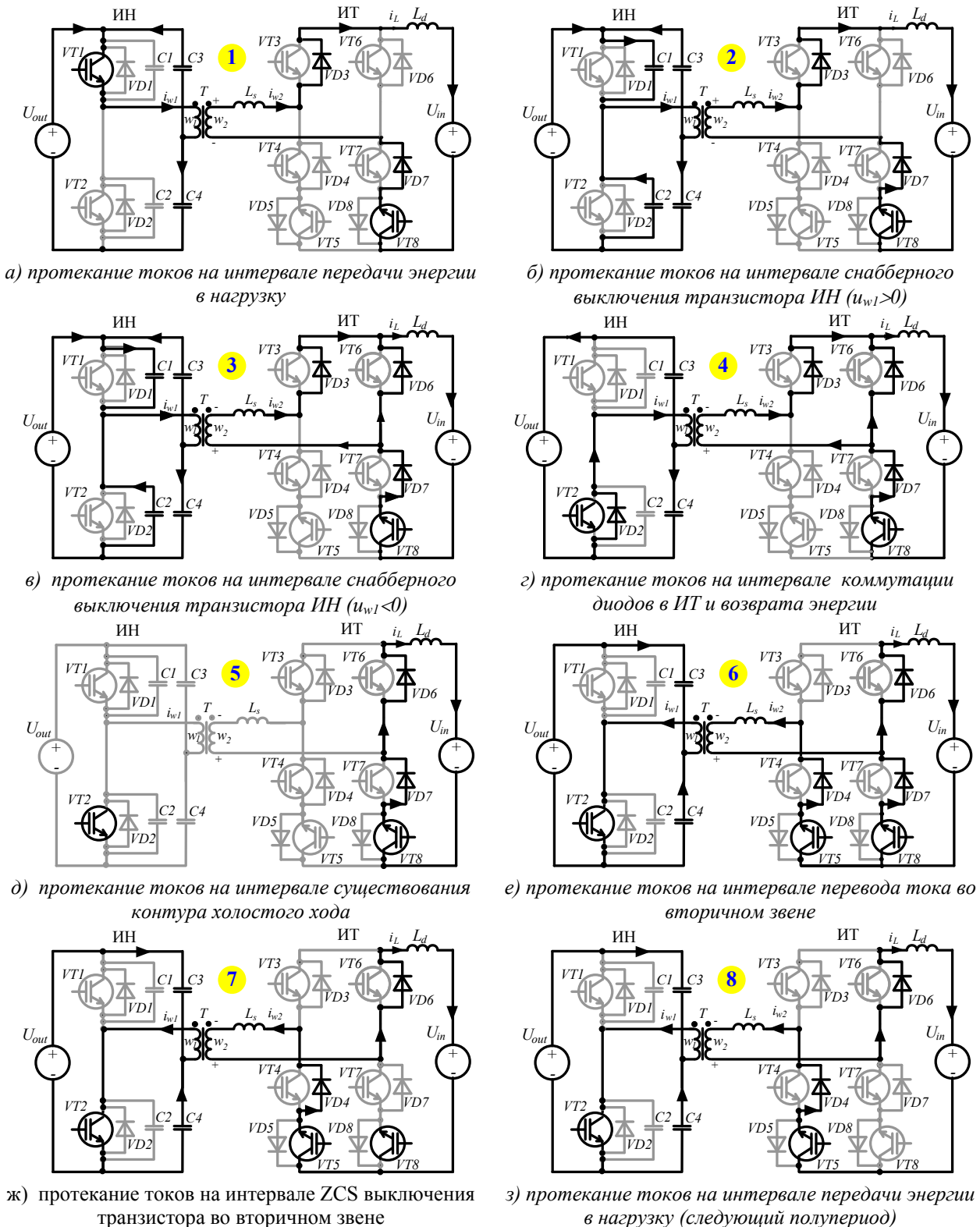


Рис. 7 - Пути протекания токов в ОАПРК на интервалах полупериода

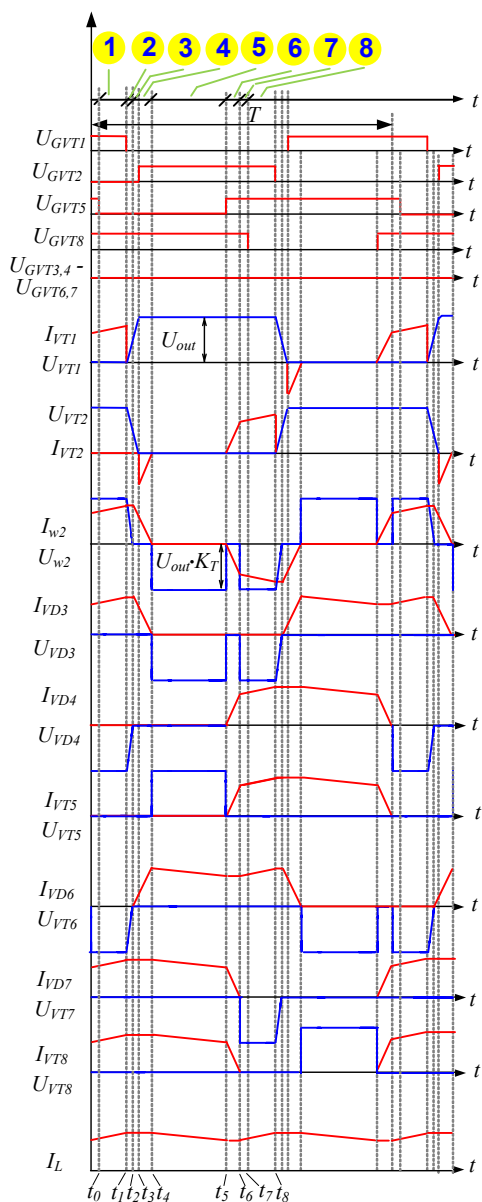


Рис. 8. Диаграммы процессов в ОАПРК

$t_3 - t_4$ (интервал 4, рис. 7, г). В начале следующего интервала 4 перевода тока диодов (момент t_3 , рис. 7, г) продолжается изменение токов ключей вторичной стороны. Одновременно проводят ток транзистор VT_8 и диоды VD_3, VD_6, VD_7 : ток диода VD_3 и вторичной обмотки продолжает спадать под действием отрицательного напряжения э.д.с. вторичной обмотки, а ток диода VD_6 нарастает. Сквозной ток в контуре коммутации ограничен индуктивностью контура коммутации – индуктивностью рассеяния трансформатора. В момент t_4 окончания интервала токи диодов VD_6, VD_7 , транзистора VT_8 равны току i_L выходного дросселя L_d , а диода VD_3 и вторичной обмотки – нулю. Образуется контур холостого хода. В течение этого интервала приведенный к первичной обмотке ток вторичной протекает через диод VD_2 , обеспечивая

возврат энергии, накопленной в индуктивности рассеяния, во входной источник U_{out} . На протяжении интервала 4 включают по затвору (без тока) транзистор VT_2 . Включенное состояние транзистора VT_2 обеспечивает фиксацию напряжения отрицательной полярности на первичной (и вторичной) обмотке трансформатора.

$t_4 - t_5$ (интервал 5, рис. 7, д). В течение следующего интервала 5 (момент t_4 , рис. 7, д) выходной ток i_L коммутатора ИТ протекает в контуре холостого хода (проводит ток диоды VD_6, VD_7 , транзистор VT_8), спадая под действием напряжения источник U_{in} . Транзистор VT_5 находится под прямым смещением

$t_5 - t_6$ (интервал 6, рис. 7, е). По окончании интервала холостого хода (в момент t_5 , рис. 7, е) включают по затвору транзистор VT_5 . Начинается интервал 6 перевода тока в звене ИТ. В контуре коммутации (обмотка w_2 , включающиеся VT_5, VD_4 , выключающиеся VT_8, VD_7) под действием отрицательного напряжения э.д.с. вторичной обмотки ток обмотки, как и ключей VT_5, VD_4 , нарастает, а ключей VT_8, VD_7 – спадает. Скорость изменения токов ограничена индуктивностью рассеяния трансформатора. Ток первичной обмотки протекает через ранее включенный по затвору транзистор VT_2 – он начинает проводить ток в режиме ZVS. В момент t_6 окончания интервала ток транзистора VT_8 равен нулю, диод VD_7 принимает обратное смещение, а ток транзистора VT_5 и диода VD_4 становится равным току i_L выходного дросселя L_d . Возобновлена передача энергии от звена ИН к звену ИТ.

$t_6 - t_7$ (интервал 7 рис. 7, ж). В конце следующего интервала 7 (рис. 7, ж) снимают управление с выключенного в режиме ZCS транзистора VT_8 (момент t_7).

$t_7 - t_8$ (интервал 8 рис. 7, з). Интервал следующего полупериода, соответствующий интервалу 1. Процессы происходят аналогично.

Из описания работы преобразователя видно, что в представленной новой схеме двухзвенного преобразователя, как и в упомянутых прочих преобразователях с РК, имеют место благоприятные условия коммутации: для ключей ИТ включение – индуктивное снабберное и ZCS выключение, для ключей ИН выключение – емкостное снабберное и ZVS включение. В этом смысле функционально и по числу управляемых ключей схема подобна схеме преобразователя с РК согласно рис. 3. Однако, как и для схемы рис. 4 (не обладающей свойством обратимости в вышеуказанном смысле), число силовых ключей, одновременно проводящих ток в режиме передачи энергии с выхода на вход и наоборот, в предлагаемой схеме снижено. Поэтому представленная обратимая схема будет обладать меньшими статическими потерями.

Выводы

1. В работе представлена новая схема обратимого двухзвенного преобразователя с трансформаторной развязкой первичного и вторичного звеньев. Одно из звеньев построено на базе инвертора тока, другое – инвертора напряжения. Специальный алгоритм синхронного управления ключами (алгоритм разделенной коммутации) обеспечивает для ключей ИТ включение – индуктивное бездиссипативное снабберное и ZCS выключение, для ключей ИН выключение – емкостное бездиссипативное снабберное и ZVS включение.

2. Мостовая схема коммутатора звена ИТ не симметрична: включает в себя два двухквadrантных ключа без обратной блокирующей способности (IGBT с обратными диодами) и два четырехквadrантных (встречно-последовательно соединенных IGBT с обратными диодами).

3. Для режима передачи энергии от звена ИН к звену ИТ представлены диаграммы работы. Для противоположного направления передачи энергии процессы описаны в литературе.

4. В сравнении с близкими схемами обратимых преобразователей с разделенной коммутацией представленный имеет меньшее число ключей, одновременно проводящих силовой ток в звене ИТ.

5. Схема рекомендуется для применения в системах электроснабжения на постоянном токе с буферными аккумуляторными батареями, например, для железных дорог постоянного тока.

Список литературы

1. **Sychenko, V.** Improving the quality of voltage in the system of traction power supply of direct current / **V. Sychenko, D. Bosiy, E. Kosarev** // *The archives of transport*. – 2015. – V. 35, 3. – p. 63-70.
2. **Аржаников, Б. А.** Система управляемого электроснабжения электрифицированных железных дорог постоянного тока / **Б. А. Аржаников** // Монография. — Екатеринбург: УрГУПС, 2010. — 176 с.
3. **Zhao, B.** Overview of Dual-Active-Bridge Isolated Bidirectional DC–DC Converter for High-Frequency-Link Power-Conversion System / **B. Zhao, Q. Song, W. Liu, Y. Sun** // *IEEE Trans. Power Electron.* – 2014. – 29, 8. – p. 4091 – 4106.
4. **Forouzes, M.** Step-Up DC–DC Converters: A Comprehensive Review of Voltage-Boosting Techniques, Topologies, and Applications / **M. Forouzes; Y. P. Siwakoti; S. A. Gorji; F. Blaabjerg; B. Lehman** // *IEEE Transactions on Power Electronics*. – 2017. – V. 32, 12. – P. 9143 – 9178. – doi: 10.1109/TPEL.2017.2652318.
5. **Hirose, T.** A consideration of bidirectional superposed dual active bridge dc-dc converter / **T. Hirose, H. Matsuo** // *In Proc. 2nd IEEE Int. Symp. Power Electron. Distrib. Generation Syst.* – 2010. – p. 39–46. – doi:10.1109/PEDG.2010.5545929.
6. **Inoue, S.** A bidirectional dc-dc converter for an energy storage system with galvanic isolation / **S. Inoue, H. Akagi**

- // *IEEE Trans. Power Electron.* – 2007. – V. 22, 6. – p. 2299–2306. – doi: 10.1109/TPEL.2007.909248.
7. **Li, X.** Analysis and design of high-frequency isolated dual-bridge series resonant dc/dc converter / **X. Li, A. K. S. Bhat** // *IEEE Trans. Power Electron.* – 2010. – V. 25, 4. – 850–862. – doi: 10.1109/TPEL.2009.2034662.
 8. **Сокол, Е. И.** Использование разделенной коммутации в двухзвенных преобразователях постоянного напряжения для снижения динамических потерь силовых полупроводниковых ключей / **Е. И. Сокол, Ю. П. Гончаров, В. В. Ивахно** и др. // *Энергосбережение. Энергетика. Энергоаудит* – Харьков: 2014. – Спец. вып. №9 (128). – Том 2. – с. 55-69.
 9. **De, A.** Comparative suitability evaluation of reverse-blocking IGBTs for current-source based converter / **A. De, S. Roy, S. Bhattacharya** // *International Power Electronics Conference (IPEC-Hiroshima 2014-ECCE ASIA)*. – 2014. – p. 2562-2568. – doi: 10.1109/IPEC.2014.6869950.
 10. **Naayagi, R. T.** Investigating the effect of snubber capacitor on high power IGBT turn-off / **R. T. Naayagi, R. Shuttleworth, Forsyth** // *1st International Conference on Electrical Energy Systems (ICEES)*. – 2011. – p. 50-55. – doi: 10.1109/ICEES.2011.5725301.
 11. **Fujii, K.** Characterization and Comparison of High Blocking Voltage IGBTs and IEGTs Under Hard-and Soft-Switching Conditions / **K. Fujii, P. Koellensperger, R.W. De Doncker** // *IEEE Transactions on Power Electronics*. – 2008. – V. 23, 1. – p. 172-179. – doi: 10.1109/TPEL.2007.911771.
 12. **Wang, H.** A ZCS Current-Fed Full-Bridge PWM Converter With Self-Adaptable Soft-Switching Snubber Energy / **H. Wang, Q. Sun, H. S. H. Chung** and oth. // *IEEE Trans. Power Electron.* – 2009. – V. 24, 8. – p. 1977 – 1991. – doi:10.1109/TPEL.2009.2018559.
 13. **Mousavi, A.** A New ZCS-PWM Full-Bridge Dc-Dc Converter with Simple Auxiliary Circuits / **A. Mousavi, G. Moschopoulos** // *IEEE Transactions on Power Electronics*. – 2014. – 3. – p. 1321 – 1330. – doi: 10.1109/TPEL.2013.2259847.
 14. **Ивахно, В. В.** О «критической» частоте преобразования двухзвенных преобразователей постоянного напряжения со звеном на основе инвертора тока / **В. В. Ивахно, В. В. Замаруев, Б. А. Стысло** и др. // *Електротехніка і електромеханіка* – Харьков: 2016. – Спец. випуск №4(1). – Том 1. – с. 31-36.
 15. **Chub, A.** Full Soft-Switching Bidirectional Current-Fed DC-DC Converter / **A. Chub, R. Kosenko, A. Blinov** and oth. // *IEEE 56th International Scientific Conference on Power and Electrical Engineering of Riga Technical University (RTUCON)*. – 2015. – p. 189-194. – doi: 10.1109/RTUCON.2015.7343149.
 16. **Ivakhno, V.** Bidirectional Isolated ZVS DC-DC Converter with Auxiliary Active Switch for High-Power Energy Storage Applications / **V. Ivakhno, V. Zamaruiev, B. Styslo, R. Kosenko, A. Blinov** // *2017 IEEE First Ukraine Conference on Electrical And Computer Engineering (Ukrcon) Conference Proceedings*. – 2017. – Kyiv, Ukraine. – p. 589 – 592.
 17. **Kosenko, R.** Full soft-switching high step-up current-fed DC-DC converters with reduced conduction losses / **R. Kosenko, O. Husev, A. Chub** // *IEEE 5th International Conference on Power Engineering, Energy and Electrical Drives (POWERENG)*. – 2015. – p. 170-175. – doi: 10.1109/PowerEng.2015.7266313.
 18. **Kosenko, R.** Asymmetric Snubberless Current-Fed Full-Bridge Isolated DC-DC Converters / **R. Kosenko, A.**

Blinov, D. Vinnikov, A. Chub // *RTU Journal Electrical, Control and Communication Engineering. Preprint version.* – 2018. – p. 1-6. – doi: 10.2478/ecce-2018-0001.

Bibliography (transliterated)

1. **Sychenko, V., Bosiy, D., Kosarev, E.** Improving the quality of voltage in the system of traction power supply of direct current. *The archives of transport*, 2015, 35, 3, 63-70.
2. **Arzhannikov, B. A.** Sistema upravlyaemogo elektrosnabzheniya elektrifitsirovannykh zheleznykh dorog postoyannogo toka. Monografiya. Ekaterinburg: UrGUPS, 2010, 176.
3. **Zhao, B., Song, Q., Liu, W., Sun, Y.** Overview of Dual-Active-Bridge Isolated Bidirectional DC-DC Converter for High-Frequency-Link Power-Conversion System. *IEEE Trans. Power Electron.*, 2014, 29, 8, 4091 – 4106.
4. **Forouzesh, M., Siwakoti, Y. P., Gorji, S. A., Blaabjerg, F., Lehman, B.** Step-Up DC-DC Converters: A Comprehensive Review of Voltage-Boosting Techniques, Topologies, and Applications. *IEEE Transactions on Power Electronics*, 2017, 32, 12, 9143 – 9178, doi: 10.1109/TPEL.2017.2652318.
5. **Hirose T.** A consideration of bidirectional superposed dual active bridge dc-dc converter / **T. Hirose, H. Matsuo** . In *Proc. 2nd IEEE Int. Symp. Power Electron. Distrib. Generation Syst.*, 2010, 39–46. – doi 10.1109/PEDG.2010.5545929.
6. **Inoue S.** A bidirectional dc-dc converter for an energy storage system with galvanic isolation / **S. Inoue, H. Akagi** . *IEEE Trans. Power Electron.*, 22, 6, 2299–2306, Nov. 2007. – doi: 10.1109/TPEL.2007.909248.
7. **Li X.** Analysis and design of high-frequency isolated dual-bridge series resonant dc/dc converter / **X. Li, A. K. S. Bhat** . *IEEE Trans. Power Electron.*, 25, 4, 850–862, Apr. 2010. – doi: 10.1109/TPEL.2009.2034662.
8. **Sokol, E. I., Honcharov, Yu. P., Ivakhno, V. V. et al.** Ispolzovanye razdelennoi kommutatsyy v dvukhzhennukh preobrazovatelyakh postoiannoho napriazheniya dlia snyzheniya dynamycheskykh poter sylovykh poluprovodnykovykh kliuchei. *Enerhosberezhnyye. Enerhetyka. Enerhoaudyt*, 2014, 9 (198), Spets. vyp. T. 2, 55-69.
9. **De, A., Roy, S., Bhattacharya, S.** Comparative suitability evaluation of reverse-blocking IGBTs for current-source based converter. *International Power Electronics Conference (IPEC-Hiroshima 2014-ECCE ASIA)*, 2014, 2562-2568, doi: 10.1109/IPEC.2014.6869950.
10. **Naayagi, R. T., Shuttleworth Forsyth, R.** Investigating the effect of snubber capacitor on high power IGBT turn-off. *1st International Conference on Electrical Energy Systems (ICEES)*, 2011, 50-55, doi: 10.1109/ICEES.2011.5725301.
11. **Fujii, K., Koellensperger, P., De Doncker, R. W.** Characterization and Comparison of High Blocking Voltage IGBTs and IEGTs Under Hard-and Soft-Switching Conditions. *IEEE Transactions on Power Electronics*, 2008, 23, 1, 172-179, doi: 10.1109/TPEL.2007.911771.
12. **Wang, H., Sun, Q., Chung, H. S. H. et al.** A ZCS Current-Fed Full-Bridge PWM Converter With Self-Adaptable Soft-Switching Snubber Energy. *IEEE Trans. Power Electron.*, 2009, 24, 8, 1977 - 1991, doi:10.1109/TPEL.2009.2018559.
13. **Mousavi, A., Moschopoulos, G.** A New ZCS-PWM Full-Bridge Dc-Dc Converter with Simple Auxiliary Circuits. *IEEE Transactions on Power Electronics*, 2014, 3, 1321 – 1330, doi: 10.1109/TPEL.2013.2259847.
14. **Ivakhno, V. V., Zamaruev, V. V., Styslo, B. A., Yasko, A. S.** О «Критическом» частоте преобразования двухзвенных преобразователей постоянного напряжения со звеном на ос-нове инвертора тока. *Elektrotehnika i elektromehanika*. – Harkiv: 2016, Spets. vipusk 4(1), Tom 1, 31-36.
15. **Chub, A., Kosenko, R., Blinov, A., et al.** Full Soft-Switching Bidirectional Current-Fed DC-DC Converter. *IEEE 56th International Scientific Conference on Power and Electrical Engineering of Riga Technical University (RTUCON)*, 2015, 189-194, doi: 10.1109/RTUCON.2015.7343149.
16. **Ivakhno, V., Zamaruev, V., Styslo, B., Kosenko, R., Blinov, A.** Bidirectional Isolated ZVS DC-DC Converter with Auxiliary Active Switch for High-Power Energy Storage Applications. *2017 IEEE First Ukraine Conference on Electrical And Computer Engineering (Ukrcon) Conference Proceedings*, 2017, Kyiv, Ukraine, 589 - 592.
17. **Kosenko, R., Husev, O., Chub, A.** Full soft-switching high step-up current-fed DC-DC converters with reduced conduction losses. *IEEE 5th International Conference on Power Engineering, Energy and Electrical Drives (POWERENG)*, 2015, 170-175, doi: 10.1109/PowerEng.2015.7266313.
18. **Kosenko, R., Blinov, A., Vinnikov, D., Chub, A.** Asymmetric Snubberless Current-Fed Full-Bridge Isolated DC-DC Converters. *RTU Journal Electrical, Control and Communication Engineering. Preprint version*, 2018, 1-6, doi: 10.2478/ecce-2018-0001.

Сведения об авторах (About authors)

Ивахно Владимир Викторович – кандидат технических наук, доцент, Национальный технический университет «Харьковский политехнический институт», профессор кафедры промышленной и биомедицинской электроники; г. Харьков, Украина; e-mail: v-ivakhno@ukr.net.

Volodymyr Ivakhno – Candidate of Technical Sciences (Ph. D.), Docent, Professor, Department of Industrial and biomedical electronics, National Technical University "Kharkiv Polytechnic Institute", Kharkiv, Ukraine; e-mail. v-ivakhno@ukr.net

Замаруев Владимир Васильевич – кандидат технических наук, доцент, Национальный технический университет «Харьковский политехнический институт», профессор кафедры промышленной и биомедицинской электроники; г. Харьков, Украина; e-mail: vzz@kpi.kharkov.ua.

Volodymyr Zamaruev – Candidate of Technical Sciences (Ph. D.), Docent, Professor, Department of Industrial and biomedical electronics, National Technical University "Kharkiv Polytechnic Institute", Kharkiv, Ukraine; e-mail: vzz@kpi.kharkov.ua.

Стысло Богдан Александрович – Национальный технический университет «Харьковский политехнический институт», ассистент кафедры промышленной и биомедицинской электроники; г. Харьков, Украина; e-mail: bohdanstyslo@gmail.com.

Bohdan Styslo – Assistant, Department of “Industrail and Biomedical Electronics”, National Technical University “Kharkiv Polytechnic Institute”, Kharkiv, Ukraine; e-mail: bohdanstyslo@gmail.com.

Блинов Андрей Борисович – кандидат технических наук, Таллинский Технический Университет, старший научный сотрудник кафедры электроэнергетики и мехатроники, г. Таллин, Эстония; e-mail: andrei.blinov@ttu.ee.

Andrei Blinov – Ph. D., senior researcher, department of Electrical Power Engineering and Mechatronics, Tallinn University of Technology, Tallinn, Estonia; e-mail: andrei.blinov@ttu.ee.

Пожалуйста, ссылайтесь на эту статью следующим образом:

Ивахно, В. В. Асимметричный согласующий DC/DC преобразователь для систем электроснабжения с накопителями электрической энергии / **В. В. Ивахно, В. В. Замаруев, Б. А. Стысло, А. Б. Блинов** // *Вестник НТУ «ХПИ», Серия: Новые решения в современных технологиях.* – Харьков: НТУ «ХПИ». – 2018. – №26(1302). – Т.1. – С. 48-56. – doi:10.20998/2413-4295.2018.26.07.

Please cite this article as:

Ivakhno, V., Zamaruev, V., Styslo, B., Blinov, A. Asymmetric matching DC/DC converter for electric power system with battery energy storage system. *Bulletin of NTU “KhPI”. Series: New solutions in modern technologies.* – Kharkiv: NTU “KhPI”, 2018, 26 (1302), 1, 48-56, doi:10.20998/2413-4295.2018.26.07.

Будь ласка, посилайте на цю статтю наступним чином:

Ивахно, В. В. Асимметричный узгоджуючий DC / DC перетворювач для систем електропостачання з накопичувачами електричної енергії / **В. В. Ивахно, В. В. Замаруєв, Б. О. Стисло, А. Б. Білов** // *Вісник НТУ «ХПІ», Серія: Нові рішення в сучасних технологіях.* – Харків: НТУ «ХПІ». – 2018. – № 26 (1302). – Т. 1. – С. 48-56. – doi:10.20998/2413-4295.2018.26.07.

АНОТАЦІЯ У статті описується нова топологія і алгоритм керування ключами оборотного дволанкового перетворювача постійної напруги з трансформаторною розв'язкою. Високовольтна первинна ланка містить вхідний дросель і є інвертором струму, низьковольтна ланка – інвертор напруги з навантаженням – батарейним накопичувачем електричної енергії або акумуляторною батареєю. Схема комутатора інвертора струму – мостова, ключі анодної групи – двоквADRANTні без зворотної блокувальної здатності (IGBT із зворотним діодом), ключі катодної групи – чотириквADRANTні (зустрічно-послідовно з'єднані IGBT із зворотним діодом). Для режиму передачі енергії від інвертора напруги до інвертора струму описаний алгоритм керування ключами (алгоритм розділеної комутації), що забезпечує включення в нулях напруги і ємнісний снабберное вимкання ключів інвертора напруги і вимкання в нулях струму і індуктивне снабберное включення ключів інвертора струму.

Ключові слова: інвертор напруги; інвертор струму; узгоджуючи перетворювач; розділена комутація; ZVS; ZCS; снаббер; трансформаторна розв'язка; алгоритм керування ключами; оборотний дволанковий перетворювач

Поступила (received) 30.06.2018