

КОМПЬЮТЕРНОЕ МОДЕЛИРОВАНИЕ ПРОЦЕССОВ РАСПРОСТРАНЕНИЯ ЭЛЕКТРОМАГНИТНЫХ ИМПУЛЬСОВ В ТЕМ-КАМЕРЕ

Шаламов С.П.¹⁾, Галабов К.С.²⁾

¹⁾ *Научно-исследовательский и проектно-конструкторский институт
«Молния» НТУ «ХПИ», ул. Шевченко, 47, г. Харьков, Украина, 61013,*

²⁾ *Технический университет – София, Болгария*

Структура электрического и магнитного полей в полеобразующих системах (ПС) различного типа рассмотрена в работах [1 - 3]. В стандарте [3] приведены требования к параметрам ТЕМ-камеры (называется «преобразователь напряжение–электрическое поле»). ТЕМ-камера, удовлетворяющая этим требованиям полностью соответствует требованиям стандарта [4]. Отметим, что продольная компонента электрического поля не должна превышать 10% от напряженности поперечной компоненты. Максимальная неоднородность поперечной компоненты в рабочем объеме относительно значения в центре ПС не должна превышать ± 3 дБ. Логично из этого условия определить понятие «рабочий объем» как пространство в ПС, в котором выполняется указанное требование, где может располагаться техническое средство (ТС) с целью испытаний его уровня устойчивости.

В качестве примера, рассмотрена структура электрического поля в ТЕМ-камере (ПЛ-48) эталона единиц физических величин импульсных электрических и магнитных полей (Эталон РЭМП), которая используется при проведении экспериментальных исследований устойчивости ТС. Габаритные размеры ПЛ-48 в поперечном сечении горизонтальной части представлены на рисунке 1. Расчет проведен в статической постановке задачи. При расчетах на внутреннюю пластину подавался потенциал 24,1 кВ, подобранный таким для получения в рабочем объеме заданного уровня напряженности электрического поля 50 кВ/м.

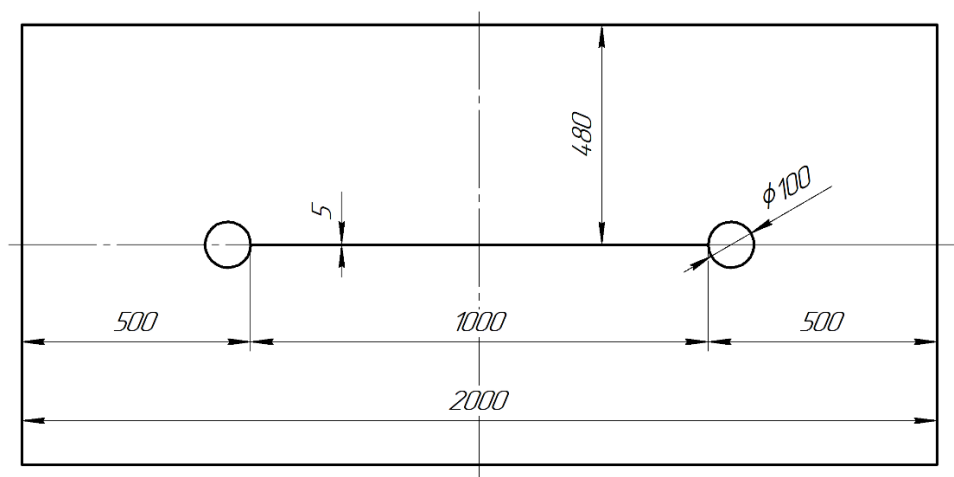


Рисунок 1 – Габаритные размеры ПЛ-48 эталона РЭМП

Результаты расчета зон однородности электрического поля представлены на рисунке 2, где оранжевая зона соответствует напряженности (50 ± 2) кВ/м. Степень однородности электрического поля в оранжевой зоне с большим запасом удовлетворяет требованию стандарта [3]. В зоне рабочего объема силовые линии практически вертикальны (напряженность горизонтальной составляющей электрического поля не превышает 0,01 значения напряженности вертикальной составляющей).

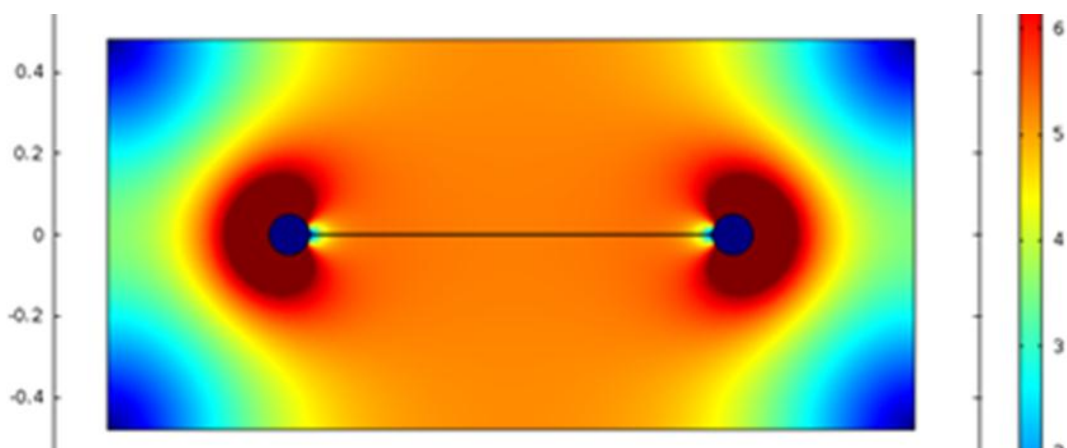


Рисунок 2– Зоны равной напряженности электрического поля в ПЛ-48

Следует еще раз отметить, что ТЕМ-камеры являются оптимальным вариантом реализации ПС для проведения испытаний устойчивости ТС к действию ЭМИ ЯВ. Практически вся область внутри горизонтальной части ТЕМ-камеры удовлетворяет требованиям стандарта [4] по условиям однородности напряженности электрического (магнитного) полей.

Список литературы

1. Зайцев В.В. Электростатическое моделирование полосковых линий: Учебное пособие / В.В. Зайцев, В.И. Занин, В.М. Трещев – Самара: Изд-во «Универс-групп», 2005. 52 с.
2. Сухов А.В. Методы и средства измерений параметров сверхкоротких электромагнитных импульсов в пикосекундном диапазоне. Диссертация на соискание ученой степени кандидата технических наук. М. : ФГУП «ВНИИОФИ», 2016.-160 с.
3. ГОСТ Р 51048-97 Совместимость технических средств электромагнитная. Генераторы электромагнитного поля с ТЕМ-камерами. Технические требования и методы испытаний.
4. MIL-STD-461G:2011 Department of defense interface standard. Requirements for the control of electromagnetic interference. Characteristics of subsystems and equipment.