

П.П. МЕЛЬНИЧУК, д-р техн. наук, **В.Ю. ЛОЄВ**, канд. техн. наук,
О.М. КРАВЧУК, Житомир, Україна

СПОСІБ ОБРОБКИ РІЗАННЯМ НЕЖОРСТКИХ ДЕТАЛЕЙ

Робота присвячена пошукам нових способів обробки нежорстких деталей з видаленням різанням певного шару матеріалу. Розроблений спосіб передбачається застосовувати як для деталей типу тіл обертання (точіння), так і для площинних деталей (фрезерування). Автори запрошують зацікавлених фахівців до обговорення цього напрямку обробки нежорстких деталей, свідомо розуміючи певні можливі погіршення умов різання і, в першу чергу, підвищення зношування інструменту.

Работа посвящена поискам новых способов обработки нежестких деталей с удалением резанием определенного пласта материала. Разработанный способ предполагается применять как для деталей типа тел обращения (точение), так и для плоскостных деталей (фрезерование). Авторы приглашают заинтересованных специалистов к обсуждению этого направления обработки нежестких деталей, сознательно понимая определенные возможные ухудшения условий резания и, в первую очередь, повышение изнашивания инструмента.

The article is devoted to finding new ways of working of non-rigid parts by the removal of a layer of material. The developed method is intended to be used both for parts such as shafts (turning) and for plane parts (milling). The authors invite all interested professionals to discuss this direction of working of non-rigid parts, although we are aware of the possibility of deterioration of the cutting conditions and especially the increase of the tool wear.

Вступ. Однією з актуальних проблем технології машинобудування є обробка нежорстких деталей, кількість яких має тенденцію до суттєвого збільшення в зв'язку з нагальною економічною потребою у зниженні металоємності механізмів і машин. Значна кількість деталей, розрахованих і спроектованих конструкторами, при їх розгляді на технологічність з точки зору існуючих способів обробки, вимагає збільшення їх металоємності (збільшення діаметрів валів, збільшення товщин і введення ребер жорсткості площинних деталей).

Як відмічалось в роботі [1], більша кількість науково-дослідницьких робіт присвячена обробці деталей типу валів, а також інструментів (довгі свердла, зенкери, розгортки, борштанги тощо).

В переважній більшості випадків для обробки таких деталей застосовують люнети, хоча вони ліквідують лише статичні деформації, які в 1,2...1,7 разів менші динамічних [2]. Крім того, налагодження лунетів

займає значний час, суттєво зменшуючи продуктивність обробки. В той же час більшість валів мають ступінчасту форму і взагалі не можуть оброблюватись з використанням рухомих лонетів.

Другим, хоча менш застосованим способом обробки, є спосіб підвищення жорсткості заготовок за рахунок цілеспрямованої зміни пружньодеформованого стану при прикладанні розтягуючого зусилля.

Цей спосіб найбільш ефективний при обробці заготовок діаметрами від 2 до 6 мм і довжиною 100...300 мм, зменшуючи пружний прогин на 80...20%. Розтягуюче зусилля при цьому знаходиться в межах 980...1960 Н [3].

При $d = 8...12$ мм прогин зменшується всього на 5...12%, а при збільшенні діаметра більш ніж 16 мм практично не впливає на статичну жорсткість і прогин (при довжині 100...300 мм).

Слід також зазначити, що цей спосіб обробки вимагає проведення суттєвої модернізації задньої бабки токарних верстатів (нової розробки), а також налічує значний недолік через необхідність навантаження опор шпинделя осьовою силою набагато більшою, ніж осьові сили різання. При цьому виникає необхідність у значному збільшенні зусиль затиску заготовок традиційним або спеціальним механізмом затиску.

В роботі [2] також описані способи обробки нежорстких валів з управлінням деформованого стану деталі за допомогою пружних опор у вигляді динамічних віброгасників. Досвід використання таких способів обробки виявив їх багаточисельні недоліки. По-перше, це складність конструкції і її налагодження. По-друге, неможливість продуктивної обробки ступінчастих валів. По-третє, попадання стружки під ролики, яке неможливо усунути, призводить до значного погіршення якості обробки, а в ряді випадків, взагалі, до неможливості її проведення в разі застосування рухомих конструкцій пружних опор.

Певне застосування набув також спосіб обробки декількома різцями, що розташовані в одній поперечній до осі оброблюваної деталі площині під кутом 180° один до одного, як зображено на рис. 1.

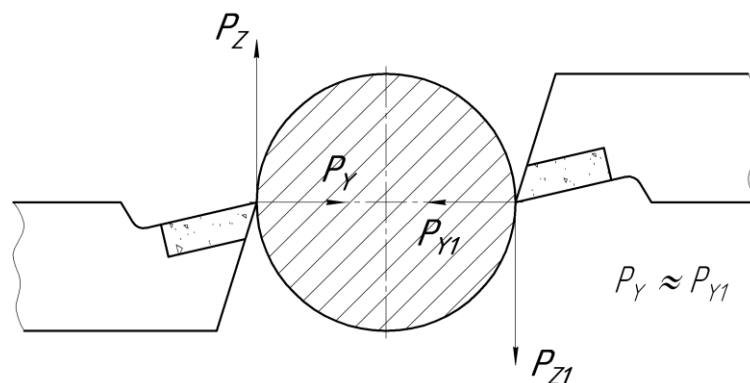


Рисунок 1 – Одночасна обробка двома протилежно розташованими різцями

Значною проблемою цього способу обробки є налагодження різців на необхідний діаметр обробки з однаковою глибиною різання. Нерівномірність зношування інструментів також погіршує точність обробки, тобто порушується певна урівноваженість сил різання P_Y з P_{YI} .

Д.т.н., проф. Луців І. В., розглядаючи наведений спосіб обробки, створив і дослідив спосіб обробки нежорстких валів з усередненням складових сил різання P_X за рахунок самовстановлення різців в процесі обробки, що суттєво покращило якість виготовлених деталей [4] (рис. 2). Однак цей спосіб не уникнув наведених вище недоліків.

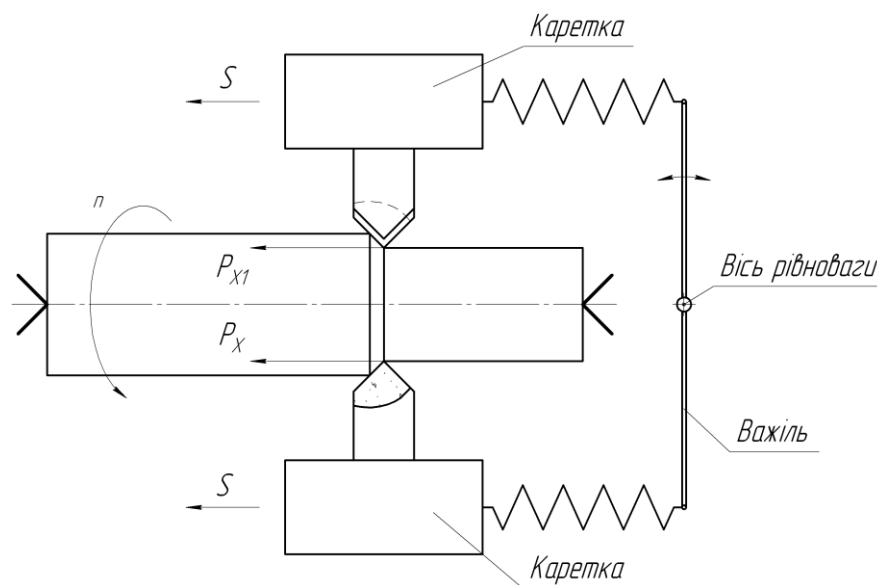


Рисунок 2 – Схема усереднення сил P_X і P_{X1} при обробці двома різцями

Відомих способів лезової обробки площинних деталей нежорсткої конструкції існує значно менше, ніж деталей типу тіл обертання. Їх розгляд здійснений в роботі [1]. У більшості випадків на машинобудівних підприємствах застосовують торцеве фрезерування зі зменшеними глибинами різання, адаптивним управлінням режимами обробки, базування і закріплення нежорстких заготовок з додатковими підвідними опорами тощо.

Викладення основного матеріалу. На базі аналізу діючих в процесі обробки складових сили різання авторами пропонується інший спосіб компенсації сил, що сприяють пружній деформації нежорстких деталей, які призводять до виникнення бочкоподібності при точінні деталей типу тіл обертання і опуклості при обробці фрезеруванням площинних деталей.

При обробці нежорстких деталей з усіх складових сили різання найбільший вплив на точність обробки чинить складова, перпендикулярна до оброблюваної поверхні.

У випадку вільного різання, коли в роботі бере участь лише головна різальна кромка, рівнодіюча сил різання в основній площині (P_{XY}) перпендикулярна до різальної кромки, і її напрям співпадає із напрямком сходу стружки ($\eta = 0^\circ$) [5, с. 127].

Однак набагато частіше доводиться мати справу з процесом невольного різання, при якому допоміжна різальна кромка в залежності від геометричних параметрів інструменту та подачі бере участь у процесі різання. При цьому окремі елементи стружки намагаються пересуватися по передній поверхні інструменту у різних напрямках. В цьому випадку кут сходу стружки $\eta \neq 0^\circ$ (рис. 3). На рис. 3 зображена проекція кута сходу стружки на основну площину – η_{XY} [6, с. 204].

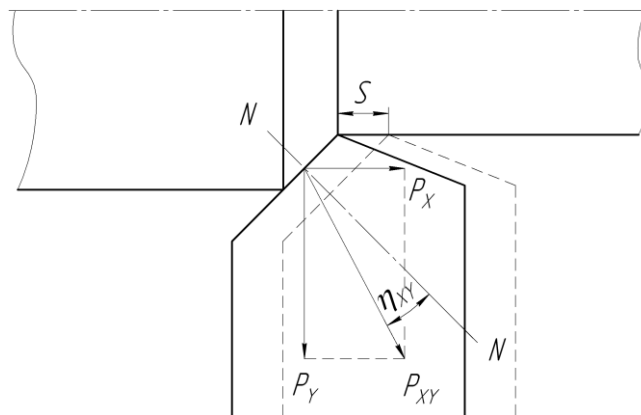


Рисунок 3 – Складові сили різання P_Y та P_X в умовах невольного різання та їх рівнодіюча P_{XY}

Згідно з [8, с. 26] та [9, с. 76] напрям сходу стружки на початковому етапі її утворення збігається з напрямком рівнодіючої сил різання в основній площині. Отже, кут η_{XY} визначає співвідношення між радіальною P_Y та осьювою P_X складовими сили різання:

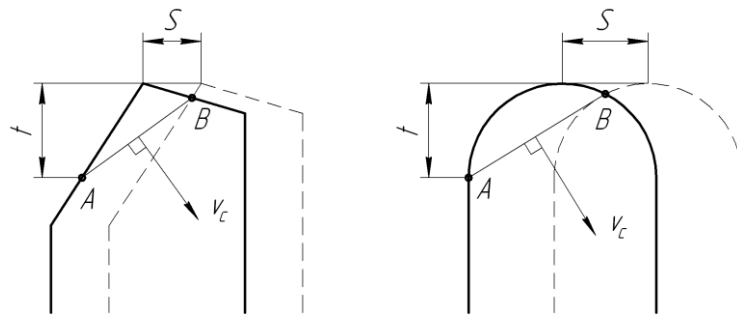
$$P_Y = P_{XY} \cdot \cos(\varphi - \eta_{XY}); P_X = P_{XY} \cdot \sin(\varphi - \eta_{XY}). \quad (1)$$

Виходячи з залежностей (1), для мінімізації складової сили різання, нормальної до обробленої поверхні ($P_Y \approx 0$) слід підібрати такий головний кут в плані φ , при якому кут $(\varphi - \eta_{XY}) \approx 90^\circ$, оскільки $\cos 90^\circ = 0$.

Отже, задача полягає в тому, щоб визначити кут сходу стружки при заданих параметрах обробки та знайти такий кут в плані, при якому мінімізується складова P_Y .

Згідно з [7, с. 74] та [9, с. 59] напрям сходу стружки в початковий момент перпендикулярний до прямої AB , яка у випадку роботи інструментом з загостреною вершиною (рис. 4, а) з'єднує частини різальних кромки, які безпосередньо беруть участь у процесі різання, а у

випадку роботи інструментом з заокругленою вершиною (рис. 4, б) з'єднає початок і кінець частини кромки, яка бере участь у різанні.



а б

Рисунок 4 – Напрямок сходу стружки: а – інструмент з загостреною вершиною; б – інструмент з заокругленою вершиною.

Скористаємось цією методикою для знаходження кута сходу стружки для загального випадку, коли різальна частина інструменту являє собою поєднання двох прямолінійних частин головної і допоміжної різальних кромки та заокругленої вершини. При цьому приймемо нульові значення головного переднього кута та кута нахилу головної різальної кромки ($\gamma = 0^\circ$, $\lambda = 0^\circ$).

За таких умов слід розглянути два випадки: 1 – коли попереднє і наступне положення різального інструменту перетинаються своїми криволінійною та прямолінійною ділянками відповідно (рис. 5, а), 2 – обома криволінійними ділянками, що залежить від величини подачі (рис. 5, б).

В першому випадку (рис. 5, а) подача знаходиться в межах:

$$\left\{ \begin{array}{l} S < \frac{r \cdot \operatorname{tg} \frac{\varphi_1}{2} \cdot \sin \varphi \cdot \sin \varphi_1 + r \cdot \operatorname{tg} \frac{\varphi}{2} \cdot \sin \varphi \cdot \sin \varphi_1 + r \cdot \sin(\varphi + \varphi_1) - r \cdot \cos \varphi \cdot \sin(\varphi + \varphi_1)}{\sin \varphi \cdot \sin \varphi_1}; \\ S > 2 \cdot (r \cdot \operatorname{tg} \frac{\varphi_1}{2} + r \cdot \operatorname{tg} \frac{\varphi}{2} \cdot \cos \varphi_1) \end{array} \right.$$

Кут сходу стружки дорівнюватиме:

$$\eta = \eta_1 + \eta_2, \quad (2)$$

де
$$\eta_1 = \operatorname{arctg} \left(\frac{NX' \cdot \sin(\varphi + \varphi_1)}{MY + NX' \cdot \cos(\varphi + \varphi_1)} \right) \quad (3)$$

$$\eta_2 = \arctg \left[\frac{MN \cdot \sin \left(\varphi - \eta_1 - \frac{\varphi - \varphi_1}{2} \right)}{\left(\frac{NX' \cdot \sin(\varphi + \varphi_1)}{\sin \eta_1} \right) + MN \cdot \cos \left(\varphi - \eta_1 - \frac{\varphi - \varphi_1}{2} \right)} \right] \quad (4)$$

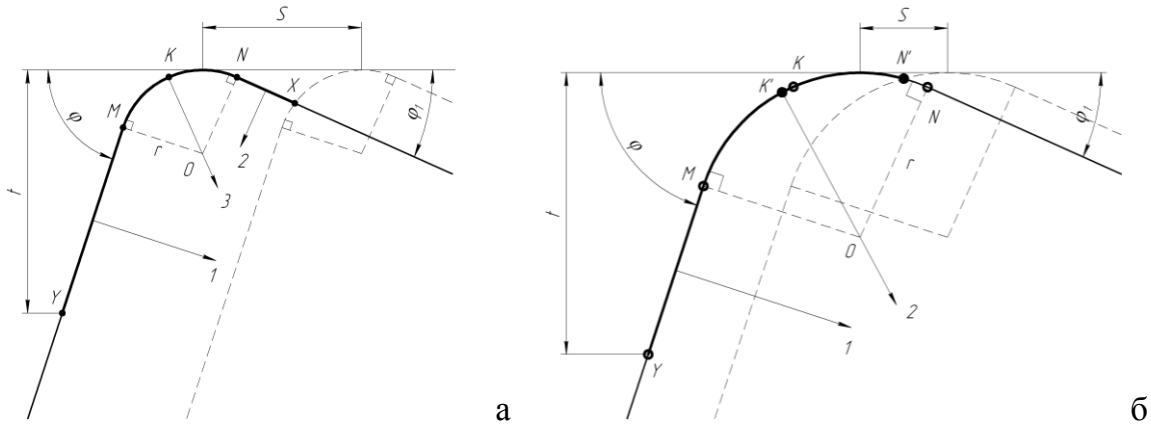


Рисунок 5 – Схема до визначення кута сходу стружки для загального випадку

В залежностях (3) і (4):

- довжина прямолінійної ділянки головної різальної кромки MY , що бере участь у процесі різання :

$$MY = \frac{t}{\sin \varphi} - r \cdot \operatorname{tg} \frac{\varphi}{2}, \quad (5)$$

- довжина заокругленої частини різальної кромки MN , що бере участь у процесі різання :

$$MN = \frac{\pi \cdot r \cdot (\varphi + \varphi_1)}{180^\circ}, \quad (6)$$

- довжина частини допоміжної різальної кромки NX' , що бере участь у процесі різання:

$$NX' = \frac{\left(S - r \cdot \operatorname{tg} \frac{\varphi_1}{2} - r \cdot \operatorname{tg} \frac{\alpha}{2} \right) \cdot \sin \alpha}{\sin(\varphi_1 + \alpha)} - r \cdot \operatorname{tg} \frac{\varphi_1}{2}, \quad (7)$$

де α – кут нахилу дотичної до заокругленої частини інструменту в точці X' , який визначається з тригонометричного рівняння:

$$\operatorname{tg}(\varphi_1) \cdot (S_{\text{кп1}} - S) - r \cdot \operatorname{tg}(\varphi_1) \cdot \sin \varphi + r \cdot \operatorname{tg}(\varphi_1) \cdot \sin \alpha - r \cdot \cos \alpha + r \cdot \cos \varphi = 0, \quad (8)$$

В другому випадку (рис. 5, б) прямолінійна частина допоміжної різальної кромки в процесі різання участі не бере, а подача має значення:

$$S < 2 \cdot (r \cdot \operatorname{tg} \frac{\varphi_1}{2} + r \cdot \operatorname{tg} \frac{\varphi_1}{2} \cdot \cos \varphi_1).$$

За таких умов кут сходу стружки:

$$\eta = \operatorname{arctg} \left[\frac{MN' \cdot \sin \left(\varphi - \frac{\varphi - \arcsin [S/(2r)]}{2} \right)}{MY + MN' \cdot \cos \left(\varphi - \frac{\varphi - \arcsin [S/(2r)]}{2} \right)} \right], \quad (9)$$

де MN' – довжина дуги різальної кромки, що бере участь у процесі різання:

$$MN' = \frac{\pi \cdot r \cdot (\varphi + \beta)}{180^\circ}, \quad (10)$$

де $\beta = \arcsin \left(\frac{S}{2r} \right)$.

В роботі [8, с. 26] пропонується визначати кут сходу стружки наступним чином:

$$\eta = \operatorname{arctg} \left(\frac{F_X}{F_Y} \right), \quad (11)$$

де F_X та F_Y – проєкції умовної поверхні зсуву при невірному різанні (рис. 6).

На основі цих міркувань автором роботи [8] отримана наступна залежність для визначення кута сходу стружки при $\gamma = 0^\circ$, $\lambda = 0^\circ$:

$$\eta = \operatorname{arctg} \left(\frac{0,5 \cdot r \cdot \sin \varphi \cdot \left\{ 1 - \cos \left[\varphi + \arcsin \left(\frac{S}{2r} \right) \right] \right\}}{t + r \cdot (\cos \varphi + 0,5 \cdot \sin \varphi - 1) + 0,5 \cdot S \cdot \cos \varphi \cdot \sin \varphi} \right), \quad (12)$$

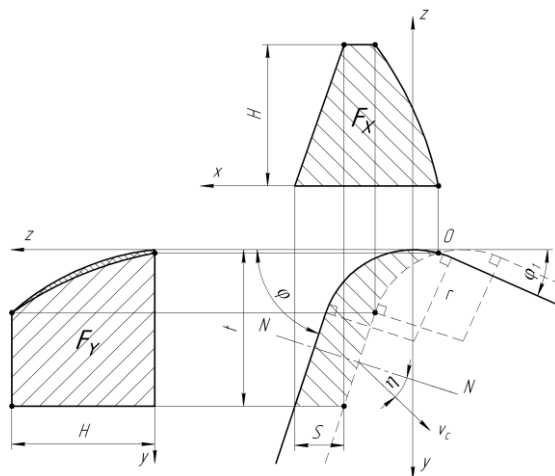


Рисунок 6 – Схема до визначення кута сходу стружки за методом [8]

На основі двох описаних вище методів розрахунку кута сходу стружки було знайдено значення головного кута в плані φ інструменту, при якому повинна мінімізуватися складова сили різання P_Y для вихідних умов, вказаних в табл. 1:

Таблиця 1 – Вихідні умови для визначення головного кута в плані φ , при якому компенсується радіальна складова сили різання

Оброблюваний матеріал	сталь 45, $\sigma_s = 600$ МПа
Інструментальний матеріал	T15K6
Розміри оброблюваної деталі	діаметр: $d = 20$ мм довжина: $L = 250$ мм
Геометричні параметри інструменту	допоміжний кут в плані: $\varphi_1 = 10^\circ$ головний передній кут: $\gamma = 0^\circ$ головний задній кут: $\alpha = 8^\circ$ кут нахилу головної різальної кромки: $\lambda = 0^\circ$ радіус при вершині: $r = 0,2$ мм
Режими різання	глибина: $t = 2$ мм подача: $S = 0,05$ мм/об швидкість різання: $v = 40$ м/хв

Результати розрахунків наведено в табл. 2.

Таблиця 2 – Результати теоретичних розрахунків

№ з/п	Метод 1: Розрахунок за залежностями (2) – (10)			Метод 2: Розрахунок за залежностями (11) – (12)		
	$\varphi, ^\circ$	$\eta, ^\circ$	$\varphi - \eta, ^\circ$	$\varphi, ^\circ$	$\eta, ^\circ$	$\varphi - \eta, ^\circ$
1	90	7,16	82,84	90	2,75	87,25
2	91	7,3	83,7	91	2,8	88,2
3	92	7,44	84,56	92	2,85	89,15
4	93	7,58	85,42	93	2,9	90,1
5	94	7,71	86,29	94	2,95	91,05
6	95	7,85	87,15	95	2,99	92,01
7	96	7,98	88,02	96	3,04	92,96
8	97	8,11	88,89	97	3,09	93,91
9	98	8,24	89,76	98	3,13	94,87
10	99	8,37	90,63	99	3,18	95,82
11	100	8,5	91,5	100	3,22	96,78

З табл. 2 видно, що значення кута сходу стружки η та головного кута в плані φ для мінімізації P_Y (тобто такі, при яких кут $\varphi - \eta \approx 90^\circ$), розраховані за залежностями (2) – (10) згідно з міркуваннями,

викладеними в [7] та [9], складають: $\eta \approx 8^\circ$; $\varphi \approx 98^\circ$, а значення цих же параметрів, розраховані за способом [8] за залежностями (11) – (12), дещо інші і складають: $\eta \approx 3^\circ$; $\varphi \approx 93^\circ$.

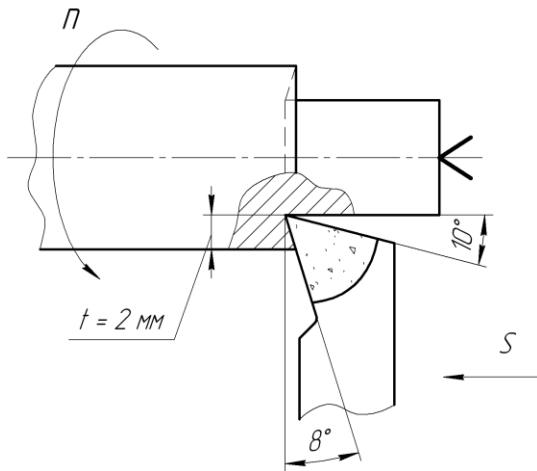


Рисунок 7 – Схема видалення припуску з урівноваженням складової сили різання P_Y при точінні

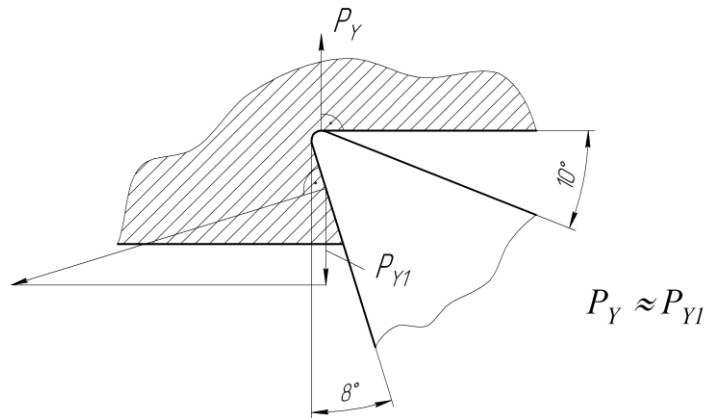


Рисунок 8 – Схема діючих сил різання і їх складових в процесі обробки за новим способом

З метою перевірки теоретичних розрахунків запропонованого способу обробки нежорстких деталей в лабораторії Житомирського державного технологічного університету проведені експериментальні дослідження на токарно-гвинторізному верстаті мод. 16К20. Були оброблені дві партії заготовок: $d = 20$ мм, $L = 250$ мм, матеріал – сталь 45 (рис. 10) на наступних режимах різання: $n = 630$ об/хв, $t = 2$ мм, $S = 0,05$ мм/об.

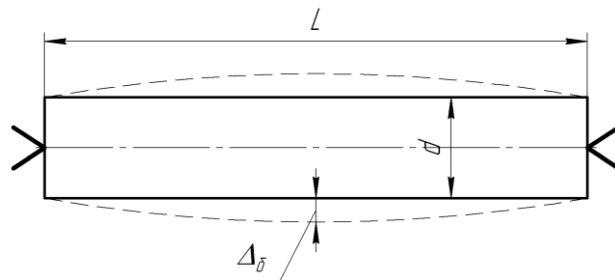


Рисунок 10 – Ескіз оброблюваної заготовки: Δ_δ – величина бочкоподібності, що виникає внаслідок відтискання інструменту при обробці традиційним способом

Обробка першої партії проводилась прохідним різцем Т15К6 з такими геометричними параметрами: $\varphi = 45^\circ$, $\varphi_1 = 10^\circ$, $\gamma = 0^\circ$, $\alpha = 8^\circ$, $\lambda = 0^\circ$, радіус при вершині $r = 0,2$ мм. Обробка другої партії – підрізним різцем: $\varphi = 98^\circ$, $\varphi_1 = 10^\circ$, $\gamma = 0^\circ$, $\alpha = 8^\circ$, $\lambda = 0^\circ$, $r = 0,2$ мм. В обох випадках люнет не застосовувався.

Середнє значення бочкоподібності першої партії: $\bar{\Delta}_\delta = 0,21$ мм. Теоретичне значення бочкоподібності визначалось згідно з [2, с.6]:

$$\Delta_{\sigma} = -\frac{P_Y}{6E \cdot I \cdot L} \cdot x^4 + \left(\frac{P_Y}{6E \cdot I} - \frac{P_X \cdot d}{12E \cdot I \cdot L} \right) \cdot x^3 + \frac{(2P_Y \cdot L - P_X \cdot d) \cdot \omega_{3.б.}}{2L} +$$

$$+ \left[P_Y \cdot \frac{(\omega_{н.б.} - \omega_{3.б.})}{L} + P_X \cdot d \cdot \frac{(\omega_{н.б.} + \omega_{3.б.})}{2L^2} + \frac{P_X \cdot d \cdot L}{2E \cdot I} \right] \cdot x \quad , (13)$$

де $x = \frac{2}{3}L - \frac{P_X \cdot d}{3P_Y}$ – координата положення інструменту, що відповідає максимальному значенню прогину; $E = 0,00032$ мм/Н – податливість передньої бабки верстату; $\omega_{3.б.} = 0,00004$ мм/Н – податливість задньої бабки верстату; L і d – відповідно довжина та діаметр заготовки; $E = 2 \cdot 10^5$ Н/мм²

– модуль пружності оброблюваного матеріалу; $I = \frac{\pi \cdot d^4}{64}$ – момент інерції круглого перерізу заготовки; $P_X \approx 412$ Н та $P_Y \approx 295$ Н – відповідно осьова та радіальна складові сили різання, визначені за залежністю, наведеною в [10, с. 271]:

$$P_{X,Y} = 10 \cdot C_p \cdot t^x \cdot S^y \cdot v^n \cdot K_p \quad (14)$$

Розрахункове значення бочкоподібності, визначене за формулою (13) для заданих умов: $\Delta_{\sigma} \approx 0,209$ мм.

Похибка у вигляді бочкоподібності при обробці другої партії деталей не спостерігалась. Також не відбувалось інтенсивне зношування ріжучого інструменту. Процес обробки проходив при застосуванні нового способу без помітних вібрацій на відміну від обробки звичайним прохідним різцем.

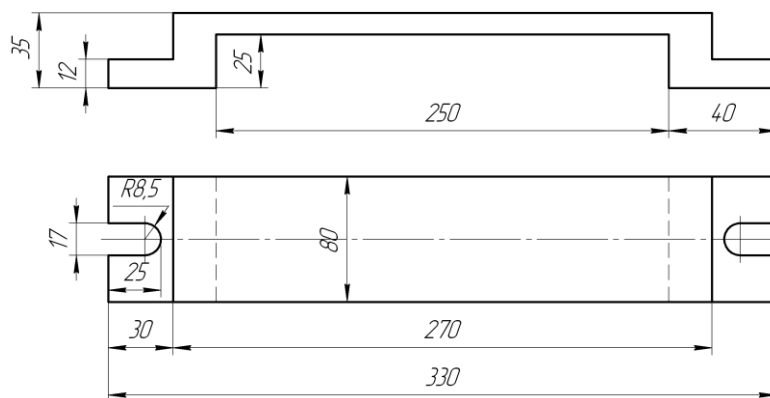


Рисунок 11 – Приклад плоскої поверхні нежорсткої деталі, що підлягає обробці торцевим фрезеруванням

При обробці плоскої поверхні ($B \times L = 80 \times 250$ мм) деталі, зображеної на рис. 11, максимальний прогин посередині деталі (рис. 12, а), наближено розраховується за залежністю:

$$\Delta_{\max} = \frac{P_y \cdot L^3}{48 \cdot E \cdot I_z}, \quad (15)$$

де $I_z = \frac{B \cdot h^3}{12}$ – момент інерції перерізу плити відносно осі z (рис. 12, б); $P_Y \approx 0,55 \cdot P_Z \approx 631$ Н – складова сили різання, нормальна до оброблюваної поверхні, визначена згідно з [10, с. 292]; $P_Z \approx 1147$ Н – головна дотична складова сили різання, визначена згідно з [10, с. 262]:

$$P_Z = \frac{10 \cdot C_p \cdot t^x \cdot S_z^y \cdot B^u \cdot z}{D_{\text{фр}}^q \cdot n^w} \cdot K_{\text{мп}} \quad (16)$$

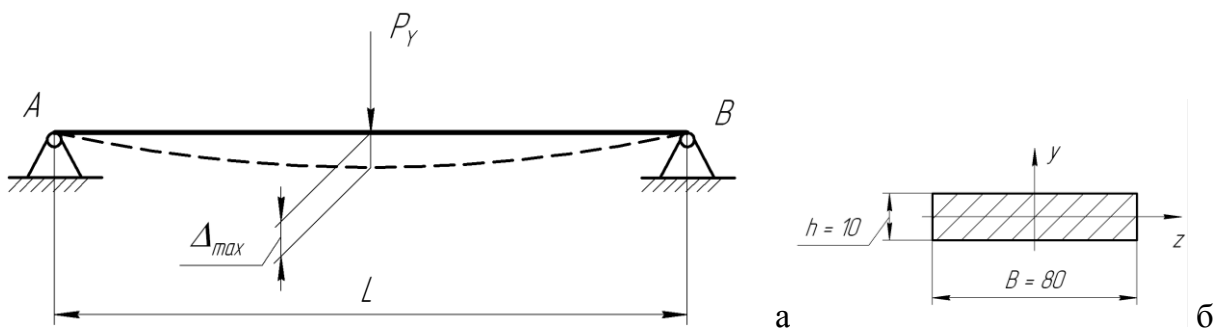


Рисунок 12 – Схема до визначення максимального прогину плити (а); схема до визначення осьового моменту інерції перерізу плити (б)

Для наступних вихідних умов: $n = 315$ об/хв, $t = 3$ мм, $S = 0,2$ мм/об; $D_{\text{фр}} = 100$ мм; $B = 80$ мм, $z = 8$; оброблюваний матеріал – сталь 45, інструментальний матеріал – Т15К6 розрахункове значення прогину при обробці деталі (рис. 11) складає: $\Delta_{\max} \approx 0,154$ мм.

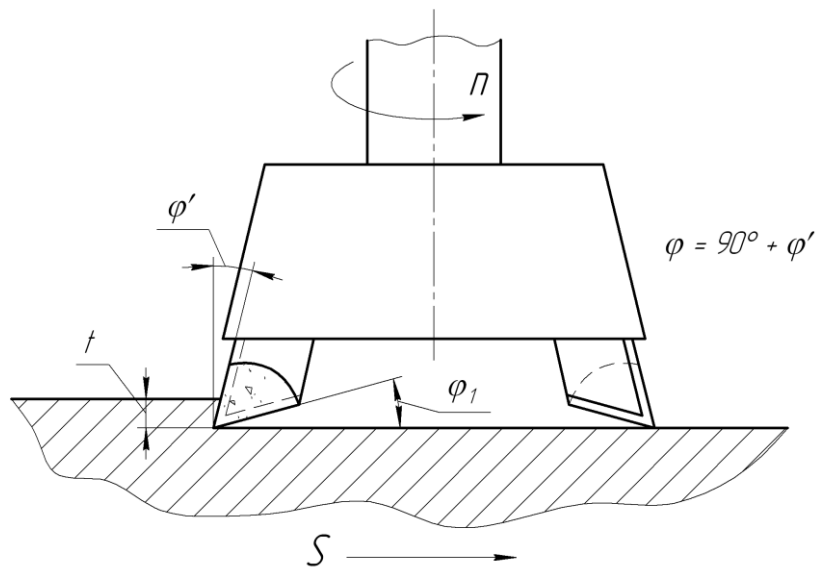


Рисунок 13 – Схема видалення припуску з урівноваженням складової сили різання P_Y при торцевому фрезеруванні

Висновки. Отримані позитивні результати при експериментальній перевірці запропонованого способу. Проведені дослідження підтвердили доцільність більш глибокого аналізу нового способу обробки нежорстких деталей, а саме використання можливостей урівноваження діючих сил у напрямку, перпендикулярному до оброблюваної поверхні як при точінні, так і при торцевому фрезеруванні нежорстких деталей.

Визначена теоретична взаємозалежність режимів обробки, геометрії ріжучого клина, кута сходу стружки і діючих сил різання для визначення головного кута в плані інструменту, необхідного для компенсації складової сили різання, нормальної до оброблюваної поверхні.

В подальших дослідженнях передбачається проведення поглиблених експериментальних і теоретичних визначень впливів різноманітних факторів на якість оброблених поверхонь, а також інтенсивність зношування ріжучого інструменту.

Перелік посилань: 1. *Мельничук П. П.* Техніко-технологічні підходи удосконалення процесу торцевого фрезерування плоских поверхонь нежорстких деталей / П. П. Мельничук, В. Ю. Лосєв, О. В. Головатенко // Вісник ЖДТУ. – 2008. – Випуск III (46), Том 1. – С. 16-25. 2. *Тараненко В. А.* Технологические способы и средства повышения точности обработки нежестких деталей / В. А. Тараненко, В. Г. Митрофанов, М. Г. Косов. – М.: ВНИИТЭМР, 1987. – 64 с. 3. *Тараненко В. А.* Повышение точности механической обработки деталей при использовании систем автоматического управления / В. А. Тараненко, Д. А. Каинов. – К. : Общество «Знание» Ук.ССР, 1981. – 24с. 4. *Луців І. В.* Основи створення багатолезового оснащення з міжінструментальними зв'язками для обробки поверхонь обертання : автореф. дис. на здобуття наук. ступеня д-ра. техн. наук : спец. 05.03.01 «Процеси механічної обробки, верстати та інструменти» / І. В. Луців. – Київ, 2006. – 39 с. 5. *Ящерицын П. И.* Теория резания. Физические и тепловые процессы в технологических системах : [учеб. для вузов] / П. И. Ящерицын, М. Л. Еременко, Е. Э. Фельдштейн. – Минск: Выш. шк., 1990. – 512 с. 6. *Бобров В. Ф.* Основы теории резания металлов / В. Ф. Бобров. – М.: Машиностроение, 1975. – 344 с. 7. *Армарего И. Д.* Обработка металлов резанием / И. Д. Армарего, Р. Х. Браун; пер. с англ. В. А. Пастунова. – М. : Машиностроение, 1977. – 325 с. 8. *Петрушин С. И.* Введение в теорию несвободного резания материалов : [учеб. пособие] / С. И. Петрушин. – Томск: ТПУ, 1999. – 97 с. 9. *Куфарев Г. А.* Стружкообразование и качество обработанной поверхности при несвободном резании / Г. А. Куфарев, К. Б. Окенов, В. А. Говорухин. – Фрунзе : «МЕКТЕП», 1970. – 170 с. 10. *Справочник технолога-машиностроителя : Т. 2 / под ред. А. Г. Косиловой и Р. К. Мещерякова.* – [4-е изд.]. – М. : Машиностроение, 1985. – 486 с.