

УДК 62-83-52

Л.В. АКИМОВ, д-р техн. наук, проф., НТУ "ХПИ", Харьков
К.О. ВИШНЕВЕЦКИЙ, студент, НТУ "ХПИ", Харьков
Е.О. ВИШНЕВЕЦКИЙ, студент, НТУ "ХПИ", Харьков

**ПОЛИНОМИАЛЬНЫЙ МЕТОД СИНТЕЗА
ЭЛЕКТРОПРИВОДА ПЕРЕМЕННОГО ТОКА С
ДВУХМАССОВОЙ МЕХАНИЧЕСКОЙ ЧАСТЬЮ И
ВЕКТОРНЫМ УПРАВЛЕНИЕМ**

Technique of designing of AC drive systems with static and astatic speed control are proposed based model of two-mass mechanical object with vector control. Synthesis of these speed regulators is resulted using standard Butterworth polynomials. Transient processes in different operation modes of the AC drive are analyzed.

Рассмотрена методика создания статической и астатической системы регулирования скорости электропривода переменного тока с двухмассовой механической частью с векторным управлением. Синтез регуляторов скорости выполнен с использованием стандартного полинома Баттерворта. Получены переходные процессы при различных режимах работы электропривода.

Розглянуто методику створення статичної та астатичної системи регулювання швидкості електроприводу змінного струму з двомасовою механічною частиною з векторним керуванням. Синтез регуляторів швидкості здійснено з використанням стандартного поліному Баттерворту. Отримано перехідні процеси при різних режимах роботи електроприводу.

Вступление. В данной работе рассматривается двухмассовая электромеханическая система на базе спирально-винтового транспортера (СВТ). Возможны следующие типы электроприводов (ЭП) спирально-винтового транспортера: 1 – постоянного тока тиристорный преобразователь-двигатель (ТП-Д); 2 – тиристорный регулятор напряжения-асинхронный двигатель (ТРН-АД); 3 – преобразователь частоты – асинхронный двигатель (ПЧ-АД) с векторным управлением.

Существуют следующие способы синтеза статических и астатических регуляторов в системах управления: классический метод последовательной коррекции (СПР), создание систем модального управления и полиномиальный метод. Эти методы имеют свои преимущества и недостатки. Так, метод создания модального регулятора является сложным и

чие в ней традиционно настроенного на модульный оптимум контура тока с регулятором тока (РТ) и использованием обратной связи по скорости первой массы ω_1 .

Была разработана методика синтеза полиномиальным методом статического регулятора скорости и дальнейшее построение на его основе методом СПР астатического регулятора скорости. В результате получены уравнение синтеза в развернутой форме слагаемых по мере убывания степени p вида

$$\frac{n_2}{\omega_{12}^2} p^5 + \frac{n_1 \gamma}{\omega_{12}^2} p^4 + \left(\frac{m_1 \gamma}{\omega_{12}^2} + \frac{n_0}{\omega_{12}^2} + n_2 \right) p^3 + \left(\frac{m_0 \gamma}{\omega_{12}^2} + n_1 \right) p^2 + (m_1 + n_0) p + m_0 = \quad (1)$$

$$\alpha_5 T^5 p^5 + \alpha_4 T^4 p^4 + \alpha_3 T^3 p^3 + \alpha_2 T^2 p^2 + \alpha_1 T p + \alpha_0,$$

где $\alpha_0=1$; $\alpha_1=3,24$; $\alpha_2=5,24$; $\alpha_3=5,24$; $\alpha_4=3,24$; $\alpha_5=1$ – коэффициенты фильтра Баттерворта пятого порядка. Коэффициенты m_{i-1} и n_{j-1} имеют следующие значения:

$$n_2 = \frac{\alpha_5 \omega_{12}^2}{\omega_0^5}; \quad n_1 = \frac{\alpha_4 \omega_{12}^2}{\omega_0^4};$$

$$m_1 = \frac{\alpha_1}{\omega_0} - n_0; \quad m_0 = \alpha_0; \quad n_0 = \frac{1}{\gamma - 1} \left(\frac{\alpha_1 \gamma}{\omega_0} - \frac{\alpha_3 \omega_{12}^2}{\omega_0^3} + \frac{\omega_{12}^4}{\omega_0^5} \right). \quad (2)$$

Из равенства сомножителей (1) при p^2 получено уравнение:

$$\left(\frac{m_0 \gamma}{\omega_{12}^2} + n_1 \right) = \alpha_2 T_0^2, \quad (3)$$

решением которого найдена величина среднегеометрического корня системы $\omega_0=1/T_0$. В итоге передаточная функция синтезируемого статического РС пониженного на единицу порядка определяется как

$$W_{PC}(p) = \frac{K_{PC} (2T_\mu p + 1)(T_1 p + 1)}{(T_2^2 p^2 + T_3 p + 1)}, \quad (4)$$

где $K_{PC}=m_0/K_0 n_0=m_0 K_T J_S / 1,5 Z_p K_r \psi_{r0} K_{ДС} n_0$; $T_1=m_1/m_0$; $T_2^2=n_2/n_0$; $T_3=n_1/n_0$.

Для математического моделирования системы векторного управления используются структуры, показанные на рис. 2. Взяты параметры АД типа 4А90L4У3. В результате расчетов для полной двухканальной структуры частотно-регулируемого асинхронного ЭП, показанной на рис. 2 а,б, получено: $K_r=0,94$; $Z_p=4$; $T_{sr}=0,0042$, с; $R_{sr}=8,23$, Ом; $T_r=0,117$, с; $L_s=0,373$, Гн; $L_m=0,36$, Гн; $\sigma=0,092$. При $U_{3c}=U_{3п}=10В$ учтем, что $K_T=1$, В/А; $K_{ДС}=0,06369$, Вс; $K_{П}=5,328$, В/Вб; $K_{Пч}=38$; $T_\mu=0,002$, с; $\psi_{r0}=0,6755$. В приведенной на рисунке структурной схеме передаточные функции ПИ регуляторов тока и потока имеют численные значения:

$$W_{PT1}(p) = W_{PT1}(p) = \frac{0,227(0,0042p + 1)}{0,0042p}; \quad W_{PII}(p) = \frac{2,74(0,117p + 1)}{0,117p}. \quad (5)$$

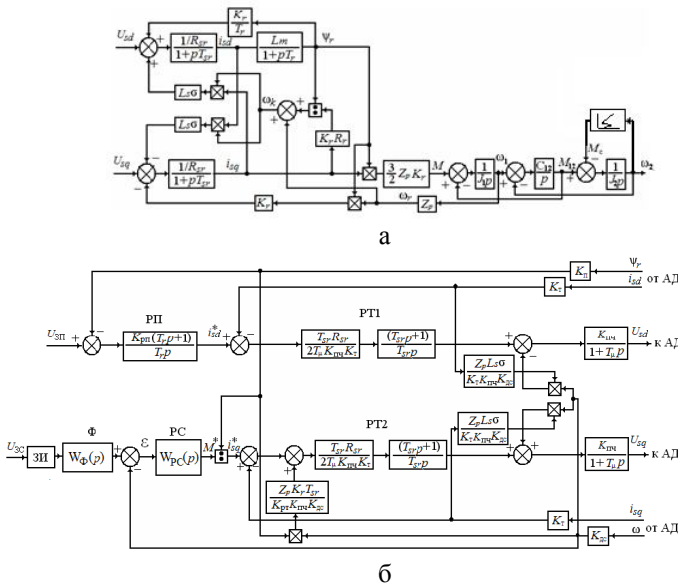


Рис. 2. Структурная схема АД с КЗ ротором во вращающейся системе координат ориентированной по потоку сцепления ротора – а и система его векторного управления с компенсацией перекрестных обратных связей – б.

Синтезированный по традиционной методике СПР ПИ-РС и фильтр Φ , представляется, как:

$$W_{PC}(p) = \frac{JK_T(8T_\mu p + 1)}{48\psi_{r0}T^2_{\mu}Z_p K_{ДС} K_r p} = \frac{0,0266(0,016p + 1)}{(15,5 \cdot 10^{-6} p)};$$

$$W_{\Phi}(p) = \frac{1}{(8T_\mu p + 1)} = \frac{1}{(0,0016p + 1)}.$$

Переходные процессы в системе с РС (6) показаны на рис. 3. Представленные процессы подтверждают возникновение автоколебаний скорости при работе электропривода ПЧ-АД на падающем участке механической характеристики нагрузки. Установлено что кинематическая схема рассматриваемого СВТ представляется в виде двухмассовой системы с широким диапазоном изменения жесткости упругой связ-

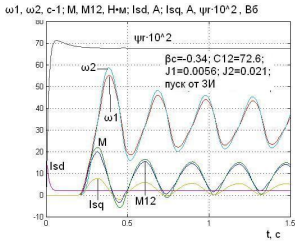


Рис. 3. Динамические характеристики асинхронного ЭП с традиционным ПИ-РС.

значение передаточной функции статического РС и фильтра Ф на входе системы:

$$W_{PC}(p) = \frac{1,51(0,0004p + 1)(0,051p + 1)}{(0,0012p^2 + 0,0747p + 1)}; W_{\Phi}(p) = \frac{1}{(0,051p + 1)}. \quad (7)$$

На рис. 4 показаны переходные процессы системы векторного управления с синтезированным полиномиальным методом статическим РС при различных значениях C_{12} , J_2 , а следовательно γ .

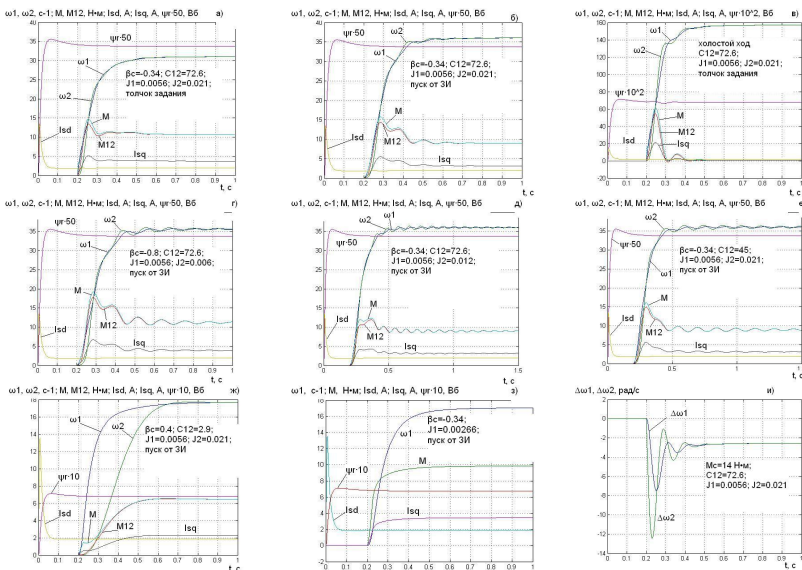


Рис. 4. Переходные процессы в системе с синтезированным статическим РС.

зи $2,9 \leq C_{12} \leq 72,6$ Н-м/рад, момента инерции второй массы $0,0021 \leq J_2 \leq 0,021$ кгм², коэффициента соотношения масс $1,1 \leq \gamma \leq 4,75$ и частоты упругих колебаний $30 \leq \Omega_{12} \leq 130$ с⁻¹. Зададимся $\gamma=2$ и выберем $\omega_0=19,36$ с⁻¹, тогда по зависимостям (2) рассчитаны коэффициенты полиномов $M(p)$ и $N(p)$ РС(4): $n_2=0,000138$, с³; $n_1=0,0086$, с²; $n_0=0,116$, с; $m_1=0,051$, с; $m_0=1$; $T_1=0,051$, с; $T_2^2=0,001189$, с; $T_3=0,074$, с. Эти параметры определяют

На рис. 5,и видно появление астатизма по возмущающему воздействию. Статическая ошибка по скорости равна нулю. Возможность изменения значения момента инерции второй массы показывает рис. 5,д. Возможность изменения значения жесткости упругой связи ($C_{12}=45 \text{ Н}\cdot\text{м/рад}$) демонстрирует рис. 5,е.

Выводы.

1. Для подавления упругих колебаний и автоколебательных режимов в двухмассовых электроприводах с нелинейной нагрузкой при использовании асинхронного частотно-регулируемого электропривода с векторным управлением предложено использовать полиномиальный метод синтеза регулятора.

2. На основе полиномиального метода синтезированы статический и астатический регуляторы скорости, способствующие созданию однократно- и двукратноинтегрирующих систем.

3. Показана работоспособность системы с указанными выше изменениями момента инерции второй массы, коэффициента соотношения масс, жесткости упругой связи.

Список литературы: 1. *Гевко Б.М., Рогатынский Р.М.* Винтовые подающие механизмы сельскохозяйственных машин. – Львов: Вища школа, 1989. – 175 с. 2. *Резник Е.* Исследование процесса перемещения сыпучих кормов спирально-винтовыми транспортерами. Автореф. дис... канд. техн. наук: 05.20.01 / ВИМ и ВИЭСХ. – М.: 1970. – 33 с. 3. *Акимов Л.В., Долбня В.Т., Клепиков В.Б.* и др. Синтез упрощенных структур двухмассовых электроприводов с нелинейной нагрузкой // Под общей редакцией В.Б. Клепикова. – Харьков: НТУ "ХПИ", Запорожье: ЗНТУ, 2002. – 160 с. 4. *Акимов Л.В., Литвиненко Д.Г., Вакуленко А.А.* Улучшение динамики астатической системы векторного управления двухмассового асинхронного электропривода с постоянной нагрузкой // Електротехнічні та комп'ютерні системи. – К.: Техніка. – 2011. – № 3 (79). – С. 92-97.



Акимов Леонид Владимирович, доктор технических наук, профессор кафедры "Автоматизированные электромеханические системы" НТУ "Харьковский политехнический институт. В 1961 году окончил с отличием кафедру "Электрификация промышленных предприятий" Харьковского политехнического института (ХПИ). В 1970 году защитил кандидатскую диссертацию в Украинском заочном политехническом институте (УЗПИ) г. Харькова. В 1989 году защитил в Московском энергетическом институте (МЭИ) докторскую диссертацию и в 1990 году получил ученое звание профессор. Является отличником высшей школы, изобретателем СССР, награжден медалями ВДНХ СССР за выполненные разработки промышленных электроприводов. Неизменной с 1956 года областью инженерных и научных интересов является электропривод. За период производственной и научной деятельности опубликовал 7 монографий и более 250 научных статей, имеет 7 авторских свидетельств. Подготовил 14 кандидатов технических наук.



Вишневецкий Константин Олегович, студент-магистр кафедры "Автоматизированные электромеханические системы" НТУ "Харьковский политехнический институт". В 2010 году приобрел квалификацию бакалавра электромеханики и получил диплом с отличием.

Областью научных и инженерных интересов являются автоматизация электромеханических систем и электропривод.



Вишневецкий Евгений Олегович, студент-магистр кафедры "Автоматизированные электромеханические системы" НТУ "Харьковский политехнический институт". В 2010 году приобрел квалификацию бакалавра электромеханики и получил диплом с отличием.

Областью научных и инженерных интересов является электропривод и САПР.

*Поступила в редколлегию 31.01.2012
Рецензент д.т.н., проф. Клепиков В.Б.*