

В.Ф. ГАНКЕВИЧ, канд. техн. наук, доц.,

ГВУЗ «НГУ», г. Днепропетровск,

Р.Н. БЖЕЗИЦКИЙ, студент, ГВУЗ «НГУ», г. Днепропетровск

РАЗРАБОТКА ЛАБОРАТОРНОГО ИЗМЕЛЬЧИТЕЛЬНОГО ОБОРУДОВАНИЯ

Розроблено лабораторну дробарку, що дозволяє подрібнювати матеріали будь-якої міцності.

Разработана лабораторная дробилка, позволяющая измельчать материалы любой крепости.

A laboratory crusher is developed, allowing to grind down materials of any fortress.

Економічний і технологічний потенціали України визначаються рівнем розвитку промисловості, основою якою є мінерально-сировинна база. Для прискорення процесів дослідження і вибору оптимальних рішень дроблення гірських порід і полімерних матеріалів будь-якої міцності використовують лабораторну базу.

В лабораторних умовах дроблять і дроблять матеріал, проводять експериментальні дослідження, що дозволяє прискорити процес впровадження в виробничих умовах результати розробок.

В гірнорудній промисловості дроблення матеріалів здійснюється барабанными млинами, де в якості мелючих тіл використовуються шари, стержні, значно рідше застосовують вібраційні або струйні млини.

Попередньо було проведено аналіз застосовуваних лабораторних дробильних установок і патенти на цікаву нас тему.

Найближчими до заявлених вимог відноситься млин для харчових продуктів (патент США № 3827641, 4026490, кл. А 47J42/04, опубл. 1979 г. В.К. Юров, А.Б. Моисеев, Д.В. Артемчук і С.А. Великохатський). Ізобретення відноситься до побутової техніки, а саме до млин для харчових продуктів. Конструктивна схема показана на рис. 1. Метою ізобретення є підвищення зручності використання.

Ізобретення (рис. 2) відноситься до побутової техніки, а саме до млин для помолу харчових продуктів. Ізобретення спрямоване на зниження і

выравнивание усилий, требуемых для помола, и обеспечения тем самым удобства эксплуатации.

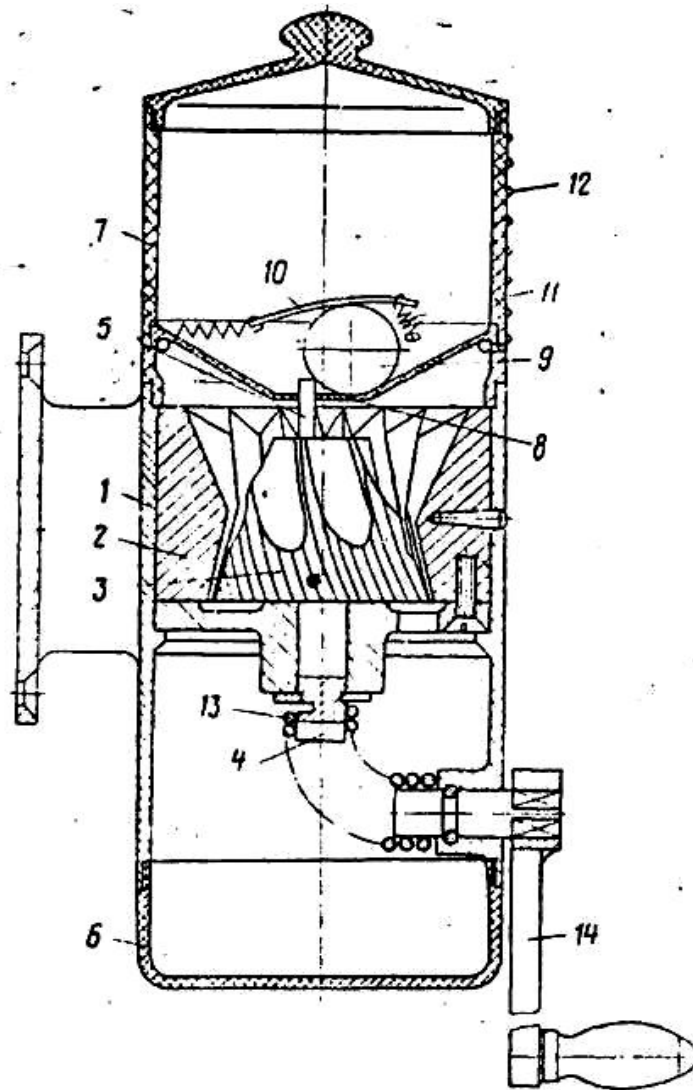


Рис. 1. Патент США № 3827641:

1 – корпус; 2 – мелющее приспособление; 3 – ротор; 4 – хвостовик;
5 – ворошитель; 6 – лоток; 7 – съемная камера; 8 – зазор; 9 – шарик; 10 – диск;
11 – пружина; 12 – шкала; 13 – гибкий вал; 14 – рукоятка.

Мельница (рис. 3) – Патент США № 2763440, кл. 241-245, опублик. 1956 В. К. Юров, А. Б. Моисеев. Изобретение относится к бытовой технике, в частности к устройствам для измельчения пищевых продуктов. Целью изобретения является повышение удобства пользования путем облегчения зазора между жерновами. Рассмотренные выше мельницы малопродуктивны, не обеспечивают получение гарантированной фракции измельчения, их конструкции довольно громоздки.

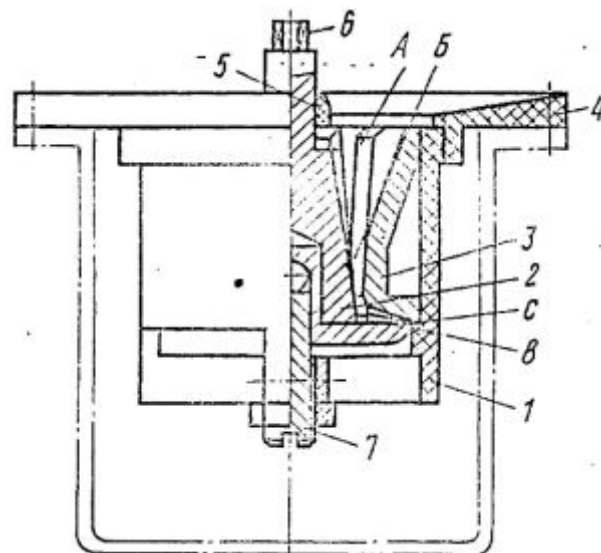


Рис. 2. Патент США № 4212430:

1 – корпус; 2 – ротор; 3 – статор; 4 – приемник; 5 – подшипник;
6 – вал; 7 – подшипник; 8 – крупные зубья; 9 – мелкие зубья.

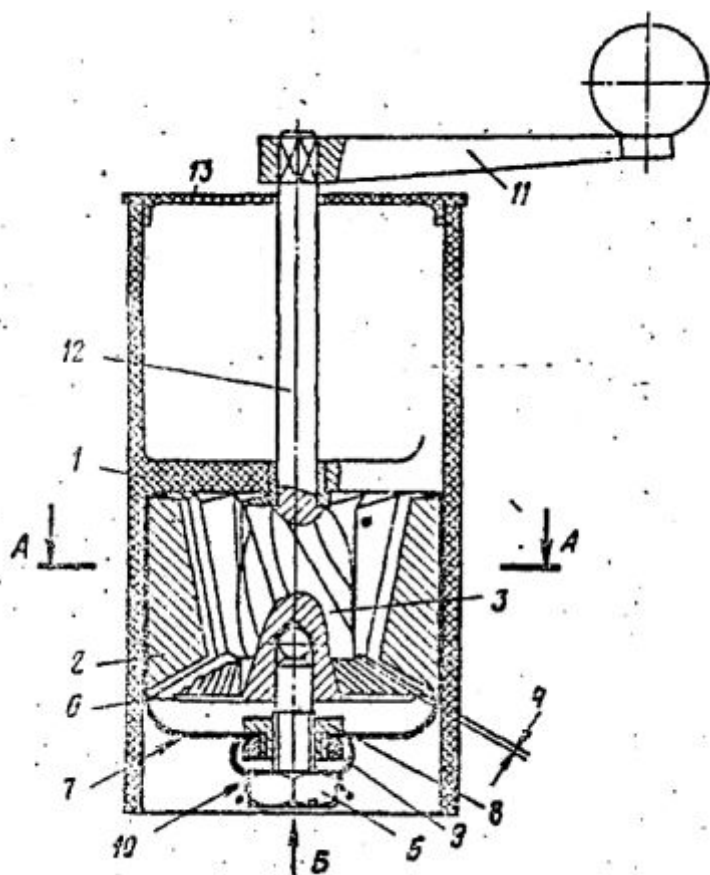


Рис. 3. Патент США № 2763440:

1 – корпус; 2 – неподвижный жернов; 3 – подвижный жернов; 4 – зазор; 5 – винт;
6 – скоба; 7 – перемычка; 8 – втулка; 9 – гайка; 10 – пружина; 11 – рукоятка;
12 – вал; 13 – крышка; 14 – винт.

Предлагаемая нами конструкция представлена на рис. 4. Принцип работы: материал загружается порционно через загрузочное отверстие. Проходя в щель между зубьями неподвижного статора и вращающимся ротором поэтапно (в соответствии с параметрами зубьев каждой ступени) происходит его измельчение с дальнейшим его ссыпанием в приемную кольцевую полость, где посредством ворошителя измельченный материал попадает наружу в лоток. Вал приводится в движение при помощи электродвигателя. Соединение вала с насаженными на него деталями осуществляется при помощи шлицов.

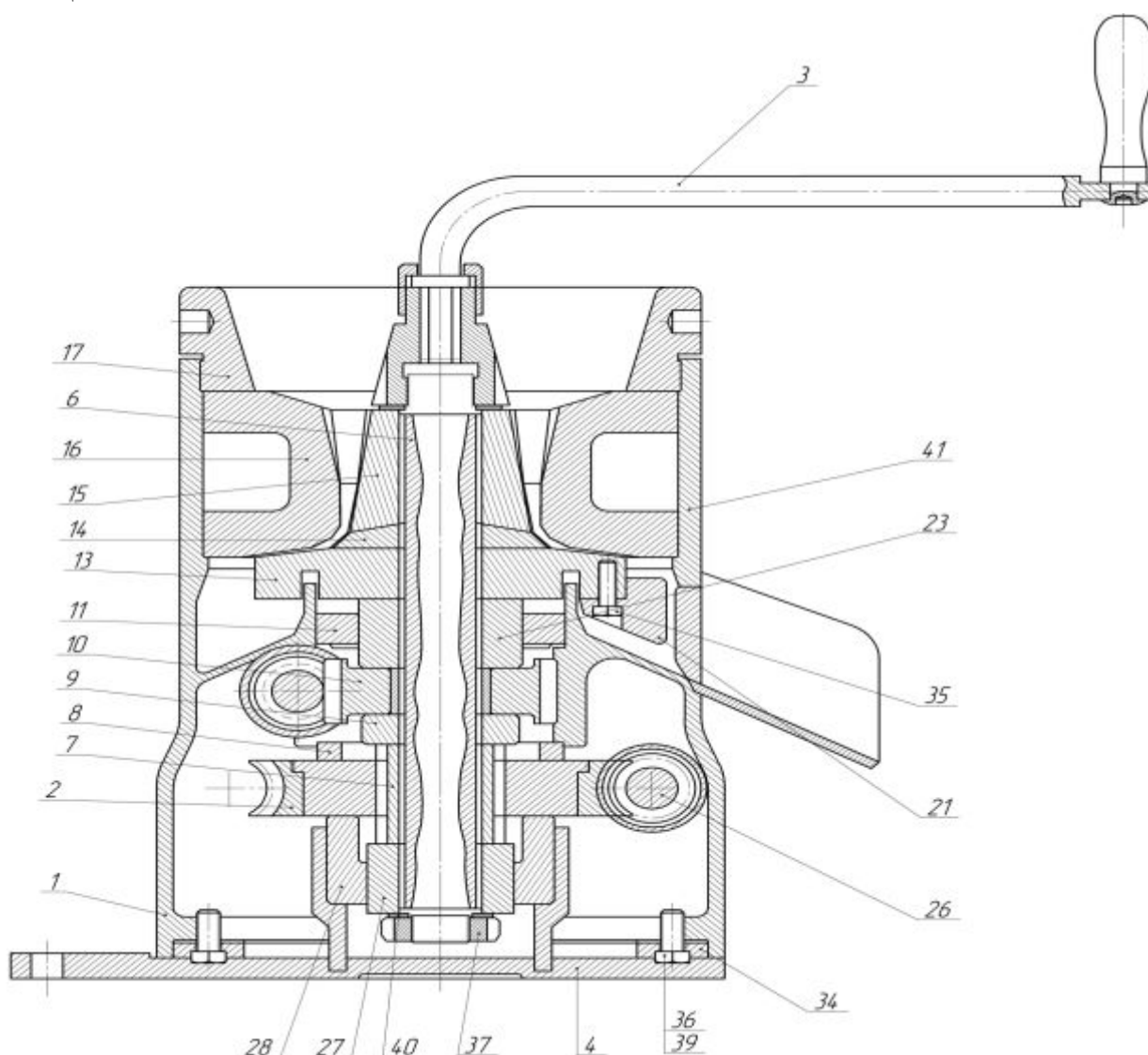


Рис. 4. Конструкция лабораторной дробилки НГУ:

- 1 – корпус; 2 – червячное колесо; 3 – рукоятка; 4 – фланец нижний; 6 – вал;
13,14,15 – нижний, промежуточный и верхний роторы; 16 – статор; 22,26 – червяки

Направление движения ротора принимается в соответствии с технологическими нуждами. Вращение вала осуществляется с помощью электродвигателя.

теля, который соединен с червяком с помощью муфты. Червяк передает вращение на червячное колесо и затем на вал. Регулирование крупности материала на выходе происходит за счет изменения величины зазора между ротором и статором. Изменение зазора достигается путем вертикального перемещения вала, посредством второй червячной пары вручную.

Червяное колесо поз. 2 связано с переходником поз. 7 посредством резьбы, который в свою очередь связан с валом поз. 6 шлицами. Поэтому при вращении червяного колеса поз. 2 червяком поз. 2б происходит осевое перемещение пакета набранных на шлицевом валу деталей, в том числе и ротора с зубьями изменяя технологические зазоры между последними.

Что касается применяемых материалов, для изготовления наиболее ответственных узлов применялись: для червяка – сталь 12ХНЗА с цементацией, для венца червячного колеса – фосфористо-оловянистая бронза БрАЖ9-41, для статора и ротора, между зубчатыми поверхностями которых происходит измельчение материала, – быстрорежущая сталь Р18, корпус выполнен в виде сварной конструкции из стали 20.

Конструкция имеет небольшие габаритные размеры и вес. Измельчитель предназначен для дробления хрупких, сыпучих материалов с крепостью до 12 единиц по шкале М.М. Протоdjяконова. Размер материала после измельчения 0 – 5 мм.

Измельчитель применяется при переработке отходов строительных материалов, ферросплавов, минералов, керамики, стекла, шлаков, отработанных формовочных смесей, угля и многих других материалов. В лабораториях измельчитель применяется в процессе пробоподготовки для измельчения проб.

Предлагаемая конструкция в сравнении с рассмотренными прототипами имеет ряд преимуществ: высокое качество изделия и надежность, более длительный срок службы дробилки, эффективность работы обеспечивается: высокой степенью дробления; одновременной деформацией сжатия и сдвига в частицах материала, возможность установки дробилки на любую ровную, жесткую поверхность, благодаря практически полному отсутствию воздействия вибрационных нагрузок на основание, возможность регулировки гранулометрического состава за счет изменения зазора между мелющим ротором и статором, универсальность – измельчитель имеет возможность проводить дробление в "сухом" и "мокрое" режимах, низкий уровень шума, имеет высокую степень защиты от повреждений и коррозии, компактность конструкции за счет применения червячных передач.