

ДЖЕРЕЛО СТРУМУ ДЛЯ КАЛІБРУВАЛЬНОГО СОЛЕНОЇДУ

Хомяк Ю. В., Чернявський А. С.

НТУ «ХП», кафедра "Комп'ютерні та радіоелектронні системи контролю та діагностики", вул. Кирпичова, 2, Харків, Україна, 61002, homyak.yv@gmail.com

Для калібрування та дослідження первинних перетворювачів магнітного поля потрібні стабільні джерела з заданими параметрами. В якості таких у найпростішому випадку може бути застосований соленоїд. Як відомо магнітне поле яке утворюється у такому соленоїді пропорційне значенню струму який його живить. Тому точність та відхилення значень магнітного поля визначається мірою забезпечення точності завдання струму живлення. Тому створення джерела стабільного струму є актуальною задачею, від рішення якої залежить точність налаштування засобів магніто-вимірювальної техніки.

Враховуючи вище зазначене, було побудоване просте і високоякісне джерело струму для заземленого навантаження. В основі роботи схеми (рис. 1) полягає властивість операційного підсилювача змінювати вихідну напругу так щоб зрівняти напругу на входах завдяки ланцюгам зворотного зв'язку. Мікросхема DA1 – стабілізатор напруги, який служить джерелом опорного сигналу. За допомогою змінного резистора R2 здійснюється встановлення необхідного струму через соленоїд. Струм контролюється за допомогою вольтметра, підключеного до шунта Rш.

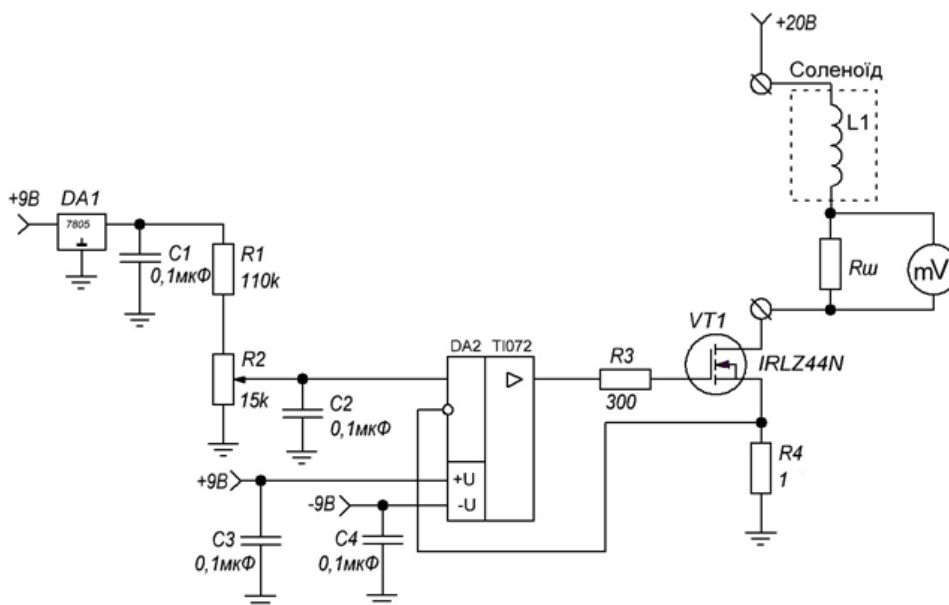


Рисунок 1 – Електрична принципова схема джерела струму.

У якості силового елемента використано польовий транзистор VT1 з низьким внутрішнім опором. Конденсатори C1 – C4 забезпечують

зменшення впливу імпульсних завад ланцюгів живлення схеми.

Зміна опору навантаження змінює напругу на резисторі $R4$, який задає струм. Через зворотній зв'язок операційний підсилювач $DA1$ підтримує вихідну напругу таким чином, щоб падіння напруги на $R4$ дорівнювало значенню опорної напруги. Стабілізується струм навантаження пропорційно падінню напруги на $R4$.

Робота схеми була змодельована у програмі “Electronics Workbench” з метою побудови вольт-амперної характеристики та визначення діапазону напруги, при якій струм буде залишатися стабільним. Результати досліджень отримані у вигляді вольт-амперної характеристики показано на рис. 2.

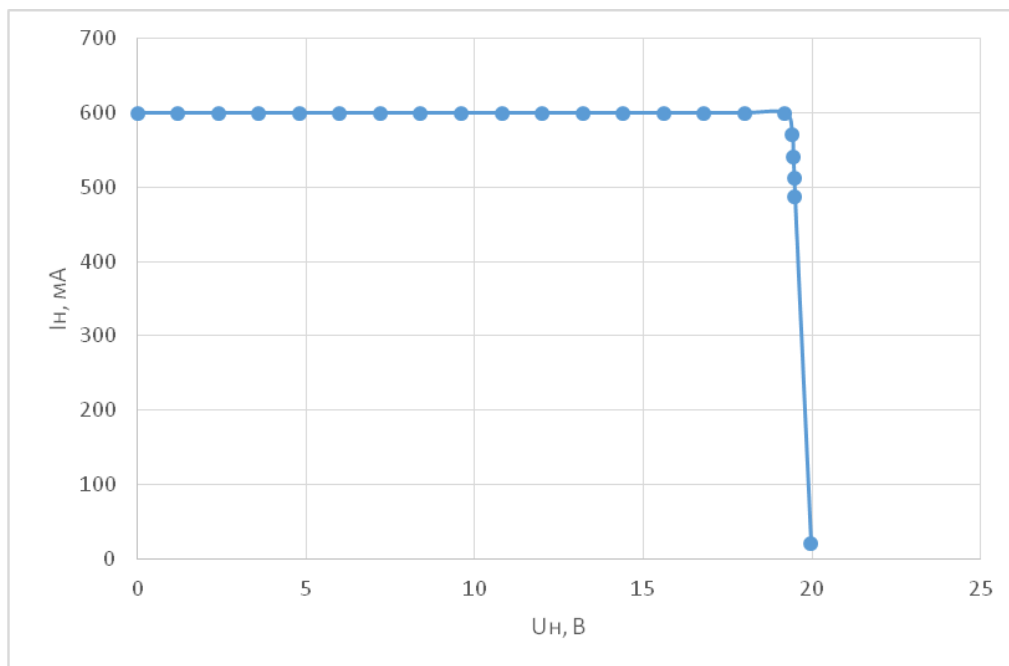


Рисунок 2 – Вольт-амперна характеристика джерела струму

Розроблена схема має наступні переваги: можливість роботи з плаваючим живленням, можливість плавного регулювання вихідного струму, сучасна елементна база.

Список літератури

- 1 Хоровиц П. Искусство схемотехники / П.Хоровиц, У.Хилл Пер. с англ. – М.: Мир, 2003. – 704 с.
- 2 Волович Г.И. Схемотехника аналоговых и аналого-цифровых электронных устройств / Г.И. Волович – М.: Издательский дом «Додэка-XXI», 2005. – 528с.