

ШЛЯХИ ПОЛПШЕННЯ ПИТОМИХ ПОКАЗНИКІВ ВЕНТИЛЬНИХ ІНДУКТОРНИХ ГЕНЕРАТОРІВ

Гречко М.В., Дяченко В.В.

Гірничий факультет Української інженерно-педагогічної академії, Стаханов, Україна

Виконано аналіз основних напрямків поліпшення питомих показників вентильних індукторних генераторів.

Выполнен анализ основных направлений улучшения удельных показателей вентильных индукторных генераторов.

ПОСТАНОВА ПРОБЛЕМИ

Вентильні індукторні генератори знаходять застосування у якості джерела електропостачання автономних систем транспортних засобів, зварювальних та вітрогенераторів, електромеханічних перетворювачів частоти та інше.

Останні досягнення у галузі силової електроніки відкривають нові перспективи щодо подальшого удосконалення такого типу електромеханічних перетворювачів. Якщо раніше індукторні машини помітно поступалися іншим типам електричних машин за питомими показниками, то тепер з'являються можливості їх суттєвого покращення. Безумовними перевагами індукторних машин є безконтактність та простота конструкції, що обумовлює відносно низьку собівартість при масовому виробництві. Основний недолік індукторних машин, який довгий час стримував їх широке впровадження, полягає у недовикористанні магнітного потоку, оскільки при роботі машини магнітний потік змінюється тільки за величиною, залишаючись сталим за знаком. Як відомо, максимальна потужність генератора є добутком числа фаз, головних розмірів генератора, діапазону кутових швидкостей, максимального значення індукції у повітряному зазорі і лінійного навантаження [1]:

$$P = D^2 \cdot l \cdot n \cdot A \cdot B_{\delta} \cdot k$$

Якщо зважити на те, що більшість елементів у наведеній формулі є конструктивними сталими, то можна зробити висновок: потужність генератора буде змінюватись пропорційно кутовій швидкості та індукції повітряного зазору.

Відомо [2], що електромагнітна потужність індукторного генератора визначається:

$$P = m \cdot E \cdot I = m \cdot \pi \cdot \sqrt{2} \cdot f \cdot k_W \cdot W \cdot \Phi \cdot I;$$

Тобто потужність пропорційна числу фаз та ЕРС, яка в свою чергу є функцією кутової частоти. При цьому частота струму, що генерується, визначається тільки числом зубців ротора та швидкістю його обертання:

$$f = \frac{Z_2 \cdot n}{60},$$

З аналізу наведеного можна зробити висновок.

Покращення питомих показників індукторних генераторів можливо як за рахунок удосконалення конструкції машини та застосування активних матеріалів з покращеними технічними характеристиками, так і за рахунок окремих схемних рішень.

Ціль роботи – аналіз основних напрямків поліпшення питомих показників індукторних генераторів.

Розглянемо перспективи покращення питомих показників вентильних індукторних генераторів за рахунок вказаних вище чинників.

УДОСКОНАЛЕННЯ КОНСТРУКЦІЇ ІГ

Оскільки потужність генератора пропорційна індукції у повітряному зазорі, то конструктивне зменшення зазору автоматично призведе до збільшення індукції, а значить і потужності. Але на практиці зменшення зазору обмежено радіальною деформацією заліза ротора, радіальним люфтом у підшипникових вузлах та величиною деформації заліза від магнітострикції.

Таким чином, поліпшення показників за рахунок подальшого зменшення повітряного зазору практично вичерпане.

У багатьох джерелах наголошується, що кутова швидкість ІГ, а отже і максимальна їх потужність обмежується лише міцністю характеристикою заліза [3]. На практиці обмеження потужності при збільшенні кутової частоти настає з причин економічної доцільності, тому що робота на збільшених кутових частотах призводить до різкого зростання втрат в магнітопроводі, для зменшення яких потрібно застосовувати більш якісні, а отже і більш дорогі феромагнітні матеріали. Крім того, експлуатація машин на збільшених частотах потребує використання більш якісних, а отже і значно більш дорогих підшипникових вузлів. Практично робоча частота ІГ має визначатися знаходженням компромісного рішення між вартісними показниками виробництва та його максимальними питомими показниками, тобто знаходженням максимуму цільової функції

$$G = \frac{P_{\text{ПІТ max}}}{C_{\text{min}}},$$

де $P_{\text{ПІТ max}}$ – максимально досяжна питома потужність $P_{\text{ПІТ}} = f(m, f, W, \Phi, I)$;

C_{min} – економічні витрати $C_{\text{min}} = f(C_{\text{матер}}, C_{\text{вироб}}, C_{\text{експ}})$.

Під економічними витратами у даному випадку ми розуміємо вартість активних матеріалів, витрати на виробництво і експлуатаційні витрати.

Загальною конструктивною особливістю індукторних машин є ротор зубчатої конструкції. Зубчатий ротор на високих кутових швидкостях може стати причиною обмеження потужності внаслідок розігріву машини від тертя ротора об повітря [4]. Особливістю

роботи більшості генераторів у якості джерела живлення автономних транспортних систем та вітрогенераторів є значний діапазон кутових швидкостей, що викликає відповідно зміну як потужності, так і параметрів напруги, що генерується. Отже діапазон кутових швидкостей є одним з вирішальних факторів при проектуванні ІГ певного призначення.

Ще одне конструктивне рішення, що може призвести до поліпшення питомих показників ІГ, вбачається в збільшенні частоти струму, що генерується, за рахунок збільшення фаз (числа пар полюсів) [5]. При цьому виникає необхідність у розв'язанні задачі оптимального співвідношення кількості фаз та головних розмірів машини. У разі, коли генератор працює на випрямляч, перехід на число фаз більше трьох хоч і вимагає застосування більшої кількості діодів, одночасно приводить до зменшення величини пульсації випрямленого струму. Перехід на більшу кількість фаз найбільш привабливим вбачається в індукторних генераторах для вітрогенераторів, що дозволить зменшити вагу силового агрегату вітрогенератора за рахунок зменшення передаточного числа редукторів.

Певний інтерес являє собою напрямок удосконалення генератора за рахунок оптимізації магнітного ланцюга. Так в [5] порівнюється варіант ІГ з зовнішньо-замкненим магнітним потоком та генератора з внутрішньо-замкненим магнітним потоком – секціоном. Як доведено у джерелі, секціон має кращі питомі показники завдяки меншому еквівалентному магнітному опору. Таке технічне рішення одночасно можна віднести як до конструктивного, так і до схемного шляху удосконалення електричних машин.

ВИКОРИСТАННЯ АКТИВНИХ МАТЕРІАЛІВ З ПОЛІПШЕНИМИ ХАРАКТЕРИСТИКАМИ

Застосування активних матеріалів з покращеними властивостями безумовно може призвести до певного поліпшення питомих показників. Наприклад, застосування обмоткових дротів з термостійкою ізоляцією дозволяє збільшити щільність струму, а значить і потужність машини. Суттєво покращити об'ємні питомі показники можливо за рахунок використання феромагнітних матеріалів зі збільшеною індукцією насичення. Існують феромагнетики у яких індукція насичення сягає 2,2 Тл, але широке використання таких матеріалів стримується помітним зростанням собівартості машини. З причини економічної доцільності знаходять обмежене застосування високоерціативні магніти. Зважаючи на викладене вище, можна стверджувати, що в перспективі при розвитку технологій і масовому виробництві активних матеріалів з поліпшеними якість, питомі показники генераторів традиційних схемних та конструкційних рішень можна суттєво покращити.

ПРОГРЕСИВНІ СХЕМНІ РІШЕННЯ ІНДУКТОРНИХ ГЕНЕРАТОРІВ

Перспективним виглядає принцип суміщеності в електричних машинах. [6] Традиційно індукторні генератори невеликої потужності мають окремі обмотки збудження та якорну, а потужні генератори можуть мати окремий збуджувач, часто об'єднаний конструк-

тивно у один корпус з основним генератором. Суміщеність функцій окремими елементами генератора у більшості випадків призводить до спрощення конструкції та здешевлення виробництва машини.

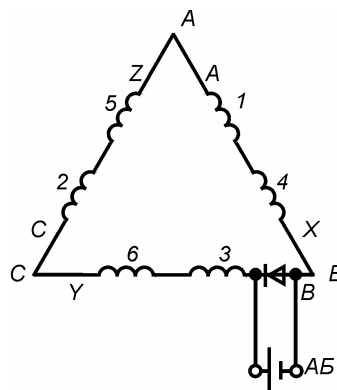


Рис. 1

Розглянемо окремі схеми суміщених індукторних генераторів.

На рис. 1 подано схему ІГ, у якому якорна обмотка одночасно виконує функції обмотки збудження. Джерело збудження включається у розрив однієї з фаз зустрічно паралельно діоду [7]. Суттєвими недоліками такого генератора є гальванічний зв'язок між джерелом збудження та навантаженням.

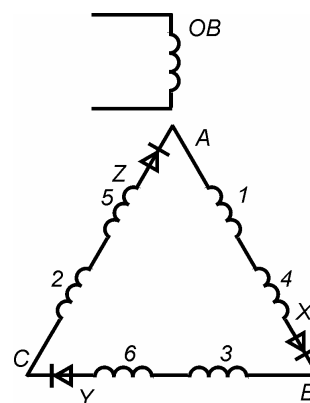


Рис. 2

Спроби вирішити проблему гальванічного зв'язку у такому генераторі привели до двох окремих схемних рішень: автомобільного індукторного генератора з регулятором напруги – перетворювачем [8] та двообмотковому генератору. У генераторі з регулятором напруги–перетворювачем (рис. 4) збудження здійснюється на збільшеній частоті від спеціального перетворювача. Гальванічна розв'язка досягається за рахунок трансформаторного зв'язку перетворювача та якорної обмотки генератора.

На рис. 2, 3 надано схему двообмоткового генератора [9]. Особливістю такого генератора є наявність обмотки збудження та якорної, які розташовані на одних і тих же стержнях. Завдяки діодам, які включені послідовно з фазами, що утворюють трикутник, виникає додатковий магнітний потік збудження від струму навантаження. Таким чином, результуючий магнітний потік є сумою магнітних потоків від обмоток збудження та якорної.

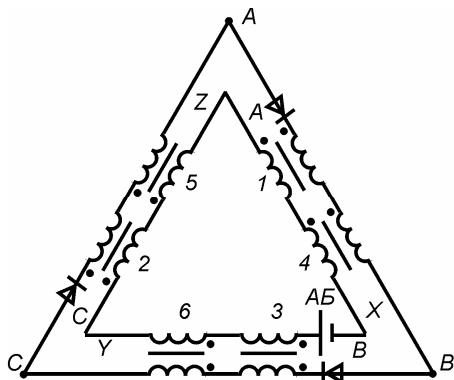


Рис. 3

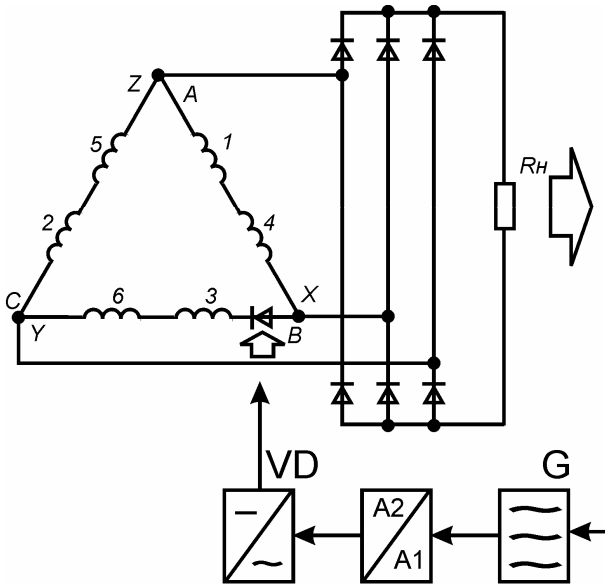


Рис. 4

Суттєвим недоліком такого генератора є наявність додаткового некерованого магнітного потоку збудження від якірної обмотки. Цей недолік подолано в схемному рішенні, поданому на рис. 5. Заміна некерованих діодів на опотиристри дозволила не тільки здійснювати регулювання вихідної напруги генератора, а також ефективно захищати обмотки генератора від перевантаження та струмів коротких замикань [10].

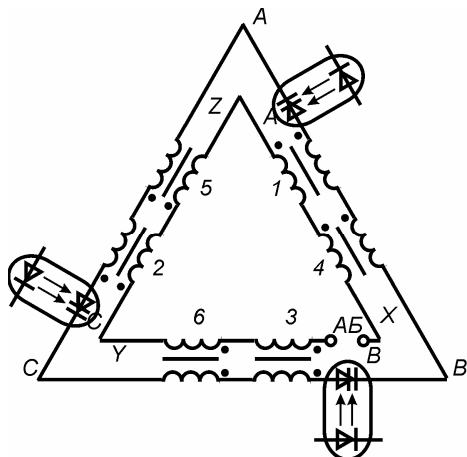


Рис. 5

Ще один варіант суміщеного генератора являє собою генератор з магнітоелектричним збудженням (рис. 6, 7).

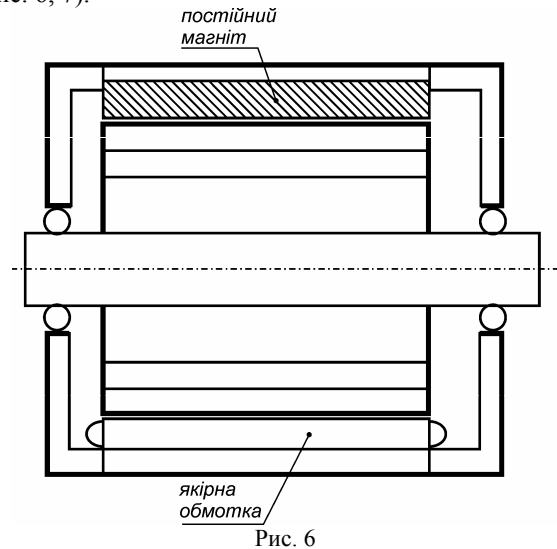


Рис. 6

Особливістю такого генератора є комбіноване використання магнітоелектричного і електромагнітного збудження. Наявність постійних магнітів забезпечують такому генератору режим самозбудження, а струм навантаження – додатковий магнітний потік, що суттєво збільшує потужність генератора. Завдяки використанню опотиристорів, окрім регулювання рівня вихідної напруги за допомогою спеціального реле-регулятора, здійснюється захист обмоток від перевантаження, а магнітів – від ударних струмів та струмів короткого замикання, які негативно впливають на магніти.

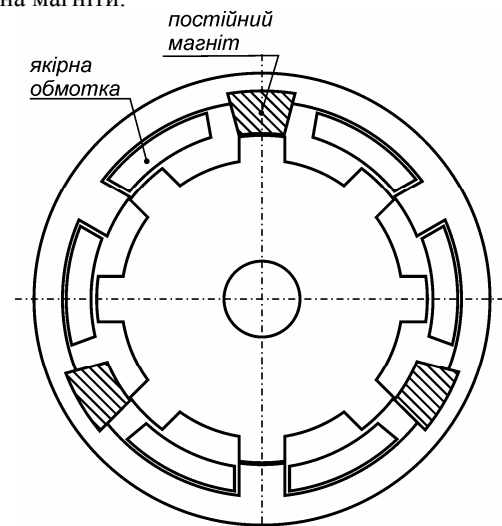


Рис. 7

На рис. 8 наведено розрахункові питомі показники індукторного генератора з зовнішньозамкненим магнітним потоком (G_{306} – максимальна питома потужність серійного генератора індукторного типу Г306, $V\uparrow$ – максимальна потужність генератора за рахунок використання феромагнітних матеріалів зі збільшеною індукцією насичення, $T\uparrow$ – максимальна потужність генератора за рахунок використання більш якісних ізоляційних матеріалів).

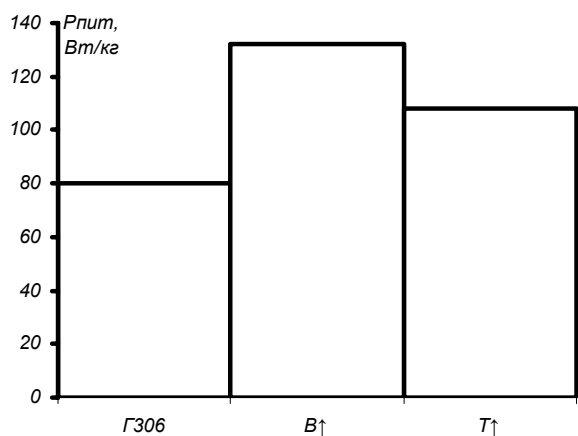


Рис. 8

На рис. 9 наведено питомі показники індукторних генераторів, отримані експериментальним шляхом (Г306 – максимальна питома потужність індукторного генератора із зовнішньозамкненим магнітним потоком типу Г306, 2 – максимальна потужність генератора за схемою рис. 1, Г6/8 – максимальна потужність генератора із внутрішньозамкненим магнітним потоком Г6/8, 4 – максимальна потужність генератора за схемою рис. 3).

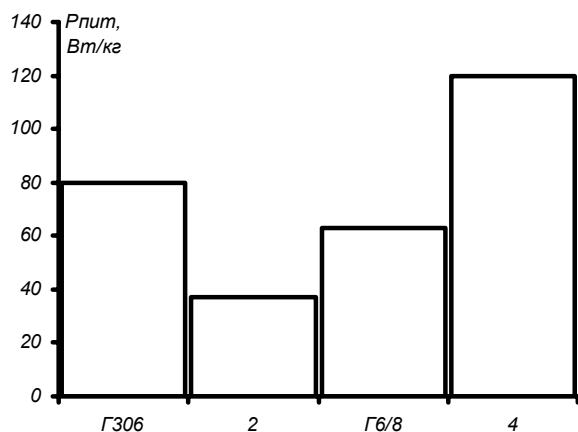


Рис. 9

ВИСНОВКИ

1 Найбільш перспективними в теперішній час вбачається варіант поліпшення питомих показників за рахунок конструктивного рішення: зміни схеми магнітного ланцюга.

2 Удосконалення індукторних генераторів у теперішній час за рахунок використання активних матеріалів з кращими технічними характеристиками стримується критерієм економічної доцільності.

3 Досягти максимальних питомих показників для індукторних генераторів можливо за рахунок комбінації окремих шляхів. Наприклад, за рахунок конструктивних та схемних рішень їх можна покращити в 1,3...1,5 рази.

ЛІТЕРАТУРА

- [1] Альпер Н.Я., Терзян А.А. Индукторные генераторы. М., Энергия, 1970, 192 с.
- [2] Постников И.М. Проектирование электрических машин. К., государственное издательство технической литературы УССР, 1960, 910 с.
- [3] Гречко М.В., Дяченко В.В. Експериментальне дослідження енергетичних характеристик вентильного генератора індукторного типу з суміщеною обмоткою. // Вісник НТУ "ХПІ". Збірник наукових праць. Тематичний випуск: Проблеми удосконалення електричних машин і апаратів. Теорія і практика. – Харків: НТУ "ХПІ". – 2004. – №42. – С. 32-36.
- [4] Гречко М.В., Дяченко В.В. Експериментальне дослідження втрат в індукторних машинах від тертя роторів об повітря. // Електротехніка та електроенергетика. – 2006. – №1.
- [5] М.В. Гречко, В.В. Дяченко. До питання оптимізації конструктивних параметрів автотранспортних індукторних генераторів. // Електротехніка та електромеханіка. – 2006.
- [6] Лущик В.Д. Суміщені електричні машини та апарати. – К.: Техніка, 1993.– 203 с. Мова рос.
- [7] Лущик В.Д. Вентильні генератори індукторного типу з суміщеними обмотками //Вісник Харківського державного політехнічного університету. Вип. №84, 2002, С. 129–130.
- [8] Автомобільний трифазний вентильний індукторний генератор з регулятором рівня вихідної напруги. / Гречко М.В., Дяченко В.В. – №2004031937, Заявл. 16.03.04
- [9] Гречко М.В., Дяченко В.В. Аналіз конструктивних та схемних рішень генераторів індукторного типу. // Збірник наукових праць. – Миколаїв: НУК, 2005. – ч. 2. – С. 135-142.
- [10] Автотранспортний індукторний трифазний вентильний генератор з комбінованим збудженням. / Гречко М.В., Дяченко В.В. – № а200605928, Заявл. 29.05.06

Надійшла 29.09.2006