

ДОСЛІДЖЕННЯ ОБ'ЄМНОГО ККД ДИФЕРЕНЦІАЛЬНОГО РОЗЧИНОНАСОСА ЗАЛЕЖНО ВІД КОНСТРУКЦІЇ КЛАПАННИХ ВУЗЛІВ

О. С. ВАСИЛЬЄВ*, Є. А. ВАСИЛЬЄВ, І. А. РОГОЗІН

Кафедра будівельних машин і обладнання, Полтавський національний технічний університет імені Юрія Кондратюка,
м. Полтава, УКРАЇНА

*email: a.s.vasiliev.76@gmail.com

АНОТАЦІЯ Дослідження направлене на покращення технічних характеристик розчинонасосів, а саме об'ємного ККД, який є одним з основних параметрів роботи цього обладнання. Доведено, що зміна клапанних вузлів з кулькових на тарілчасті позитивно впливає на роботу розчинонасоса. Також виділені основні конструктивні особливості нового усмоктувального тарілчастого клапана, а саме: діаметр сідла, висота підняття, вага. Наведені теоретичні залежності для визначення розмірів, що дозволяють визначити їх раціональні значення для розчинонасоса будь-якої продуктивності. Результати проведених експериментів представлені чисельно та графічно, що доводить вірність всіх запропонованих рішень.

Ключові слова: розчинонасос; клапан; об'ємний ККД; тарілчастий клапан.

RESEARCH VOLUMETRIC ENERGY CONVERSION EFFICIENCY DIFFERENTIAL PUMP DEPENDING ON THE DESIGN VALVE UNITS

A. VASYLIEV*, I. VASYLIEV, I. ROGOZIN

¹ Department of construction machine and equipment, Poltava National Technical Yuri Kondratyuk University, Poltava, UKRAINE

ABSTRACT The relevance of mortar pump is confirmed widespread use at the construction site when working with solutions of different mobility. The aim of this study is to improve the technical characteristics of the differential mortar pump, such as volumetric energy conversion efficiency, due to the change of valve units. Establishing that the suction valve is in quite difficult conditions, therefore requires rational determination of the size of components. For rapid assessment of the values of the diameter of the seat, height and weight lifting valve proposed methods of their analytical assessment on the value of the average real solution filling mortar pump through the valve. Obtained dependences quite good agreement with the theoretical estimate parameters plate suction valve and allow them to determine rational values for any mortar pump performance. For research to determine the actual volumetric energy conversion efficiency versus time working with different mobility solution used differential mortar pump vertical plunger a flow RNP 2-4 (from the beginning of the ball valve, and then plate), which was part of the experimental setup. Because the values of volumetric energy conversion efficiency mortar pump, depending on the type of valve units, clearly presented as graphs. Depending on the valve mobility solution works with some delay, so the more stringent energy conversion efficiency solutions rather low. Based on a comparative analysis of performance of the mortar pump with ball valves and investigated, concluded some improvement process parameters latter, by the use plate valves. In particular, high suction ability reduced resistance to hydraulic flow of the pump and valve weight.

Keywords: mortar pump; valve; volumetric energy conversion efficiency; plate valves.

Вступ

У будівельній промисловості при спорудженні будівель як промислового, так і цивільного призначення до чверті загальної трудомісткості становлять роботи, пов'язані з використанням будівельних розчинів: штукатурні роботи, улаштування наливних підлог, замонолічування стиків будівельних елементів тощо. Ці роботи проводяться з використанням штукатурних станцій і агрегатів, головним вузлом яких є розчинонасос [1].

Найчастіше для транспортування розчинів трубопроводами застосовуються переважно розчинонасоси з самодіючими кульовими клапанами, які окрім відомих позитивних якостей мають і низку істотних недоліків. Робота кульових клапанів супроводжується значними зворотними втратами розчину, не виключаються випадки їх зависання у

густих розчинах, вони сильно стукають при посадці на сідло, що викликає підвищене спрацювання робочих поверхонь. До того ж, застосування кульових клапанів збільшує об'єм шкідливого простору робочої камери [1, 2, 3].

Мета роботи

Дане дослідження присвячене покращенню технічних характеристик диференціальних розчинонасосів, а саме об'ємного ККД, через зміну клапанних вузлів.

Тому висунута нами ідея використання у розчинонасосі, що пропонується, тарілчастих клапанів повинна значною мірою поліпшити як експлуатаційні так і техніко-економічні його показники. На наш погляд, тарілчасті клапани

повинні працювати з більшою ефективністю порівняно з кульовими.

Виклад основного матеріалу

Основним параметром, що характеризує ефективність роботи розчинонасоса є ККД. Загальний ККД визначають три складових [1, 4]:

$$\eta_{заг} = \eta_{об} \cdot \eta_z \cdot \eta_{мех}, \quad (1)$$

де $\eta_{об}$ – об’ємний ККД;

η_z – гідравлічний ККД;

$\eta_{мех}$ – механічний ККД.

Механічний ККД залежить від складу кінематичної схеми розчинонасоса та для конкретного механізму є величиною постійною. Тому не буде розглядатись.

Об’ємний та гідравлічний ККД залежать від багатьох факторів: частота руху робочого органа, параметрів клапанних вузлів, регулювання подачі насоса, конструкції насосної колонки [5, 6].

Підвищення гідравлічного опору клапанних вузлів розчинонасоса призведе до зниження гідравлічного ККД, а також до зменшення коефіцієнта наповнення робочої камери. Можливий розрив суцільного потоку, що спричинить до появи гідроударів та зниженню об’ємного ККД [7, 8].

Тобто, об’ємний і гідравлічний ККД розчинонасоса здебільшого залежать від конструктивних параметрів клапанних вузлів та частоти руху робочого органа, які безпосередньо впливають на стійку роботу насоса з мінімальною імпульсністю подачі на жорстких розчинах [1, 9].

Однак, так як об’ємний ККД враховує гідравлічний супротив проточної частини, то можна його рахувати основним в якості критерію роботи.

Адже для зменшення зворотних витоків необхідно зменшити до раціонального розмір щілини та сідла, висоти підняття та маси всмоктувального клапана [10].

Для оперативної оцінки рівня значень діаметра сідла d_c , висоти підняття h і маси клапана m_k нами запропонована методика їх аналітичної оцінки за значенням середньої дійсної подачі розчину крізь клапан розчинонасоса.

У цьому випадку рекомендується визначати діаметр отвору сідла клапана за такою залежністю:

$$d_c = \sqrt{\frac{8 \cdot Q_m \cdot \eta_{об}}{100 \cdot \pi \cdot v_{с.сеп.}}}, \quad (2)$$

де Q_m – теоретична подача розчинонасоса, м³;

$\eta_{об}$ – об’ємний ККД. насоса, % ;

$v_{с.сеп.}$ – середня раціональна швидкість потоку

у сідлі клапана, м/с.

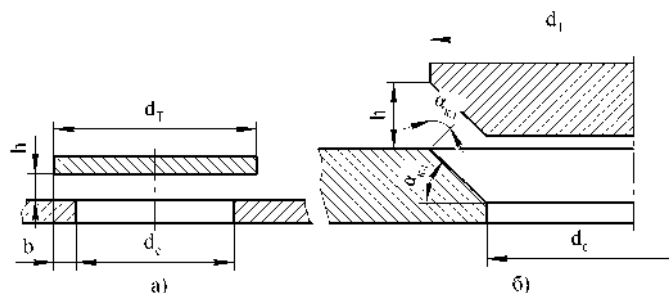


Рис. 1 – Схема тарілчастого клапана :
а – плоского, б – конічного

Раціональну висоту підняття клапана пропонується розраховувати за таким виразом:

$$h = \frac{a \cdot d_c^2}{4 \cdot (d_c + 2 \cdot b)}, \quad (3)$$

де b – ширина опорної поверхні тарілки клапана;

a – коефіцієнт, що враховує співвідношення площ щілини і отвору сідла клапана, значення якого встановлюється на основі наведених нижче експериментів.

Для конічного клапана залежність (3) набуде вигляду:

$$h = \frac{a \cdot d_c^2}{4 \cdot d_T \cdot \cos \alpha}, \quad (4)$$

де α – кут нахилу посадкової поверхні сідла клапана (рис. 1).

Вагу клапана пропонується оцінювати за рівнянням, кг:

$$G_k = \frac{\pi \cdot \rho_p \cdot d_c^2 \cdot v_{с.сеп.}^2}{8 \cdot k^2}, \quad (5)$$

де ρ_p – густина розчину, $\rho_p = 194 \text{ кг} \cdot \text{с}^2/\text{м}^4$;

k – коефіцієнт зміни швидкості потоку $k = v_{с.сеп.} / v_{щ.сеп.}$, значення якого визначається на основі експериментів.

Залежності (2), (3), (4), (5) досить добре узгоджуються з теоретичною оцінкою параметрів усмоктувального тарілчастого клапана і дозволяють визначити їх раціональні значення для розчинонасоса будь-якої продуктивності [5, 6].

Отже, для підтвердження висунутого ствердження, що використання тарілчастих клапанів в розчинонасосі збільшить значення об’ємного ККД було проведено серію експериментів, в яких було використано два види клапанних вузлів (окремо кулькові та тарілчасті зі зменшенням шкідливого об’єму всмоктувальної камери).

Для проведення досліджень щодо визначення

дійсного об'ємного ККД в залежності від часу роботи при різних рухомостях розчину було використано диференціальний розчинонасос з вертикальним проточним плунжером РНП 2-4, який входив до складу експериментальної установки схема та зовнішній вигляд якої наведені на рис. 2.

В робочій камері та порожнині плунжера вмонтовані самодіючі тарілчасті клапани з гумовими ущільненнями (рис. 1). Вони, як показано нижче теоретичним аналізом, ефективно спрацьовують і щільно зачиняються, мають малу висоту над сідлом у закритому стані, зменшуючи цим об'єм шкідливого простору робочої камери, що забезпечує підвищений об'ємний ККД насоса і хорошу всмоктувальну здатність.

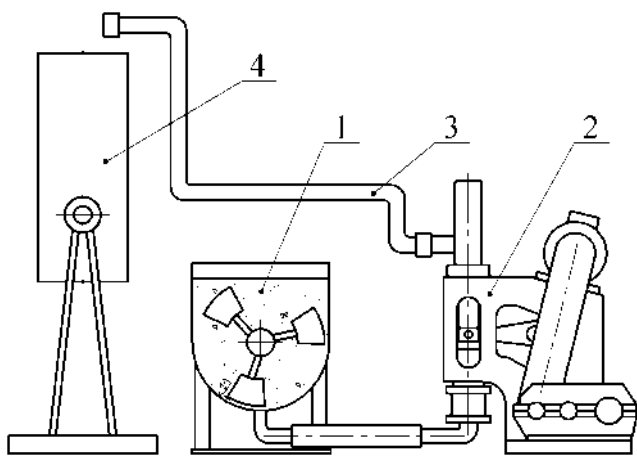


Рис. 2 – Схема експериментальної установки:
1 – механічна змішувальна установка шнекового типу; 2 – розчинонасос РНП 2-4, об'ємний ККД якого визначається; 3 – розчинопровід для транспортування розчину; 4 – мірна ємність.

До складу експериментальної установки входить розчинонасос, який необхідно досліджувати та випробувальний стенд. Випробувальний стенд складається зі змішувача шнекового типу з ємність бункера 250 дм³. Більш активне перемішування розчину відбувається завдяки тому, що стрічкові витки шнекового змішувача мають різний напрям навивки від середини. Привод змішувача здійснюється від асинхронного електродвигуна через клинопасову передачу на черв'ячний редуктор та через муфту на шнековий вал. Готова розчинна суміш потрапляє до розчинонасоса через гнучкий патрубок, що з'єднує бункер змішувача з всмоктуючою камерою розчинонасоса. До нагнітального патрубку шляхом швидкоз'ємного з'єднання приєднано гумотканинний розчинопровід. При необхідності створення додаткового навантаження є можливість збільшення довжини магістралі за рахунок встановлення додаткових секцій. Розчинопровід закінчується патрубком, що подає розчин у мірний циліндр, який має місткість до контрольної мітки 60 дм³. Для збільшення точності проведення

експериментів мірна ємність виконана у вигляді високого циліндра, а її місткість до мітки встановлена шляхом заповнення ємності водою об'ємом 60 л та додатково перевірена ваговим методом шляхом заливання 60 кг води.

Визначення рухомості розчину необхідної консистенції проводилось за допомогою приладу для визначення рухливості будівельних розчинів за ГОСТ 5802-84, шкала приладу має межі 1...14 см. Очищення мірної ємності здійснювалось за допомогою спеціального шкребка, який має діаметр закругленої частини такий самий як і внутрішній діаметр мірного циліндра. Час заповнення контролювався за допомогою секундомір СД-800, ціна поділки 0,1 с.

Для проведення експерименту використовували вапняно-піщані будівельні розчини різної рухомості, які зазвичай використовуються для проведення опоряджувальних робіт. Розчини виготовлялися із піску та вапняного тіста у співвідношенні 1:3. Для недопущення ускладнень у роботі розчинонасосу пісок та вапняна суміш прощіджувалася крізь сито із розміром прохідного отвору 5 мм. Вихідні компоненти після зважування завантажувалися у бункер змішувача і після додавання води ретельно перемішувалися до утворення однорідної суміші. Необхідну рухомість розчину забезпечували шляхом додавання води із наступним перемішуванням. Оскільки в роботі були використані розчини різної рухомості, на першому етапі виготовлявся більш жорсткий розчин з рухомістю 8 см, а потім проводили необхідний експеримент з цим розчином, додаючи необхідну кількість води і підвищуючи його рухомість до 9 см і вище.

Для створення умов роботи насоса, які наближені до виробничих, до нагнітального патрубку розчинонасоса приєднували комплект гумотканинних рукавів необхідних довжини і діаметру, які дозволяють отримати необхідний тиск на виході із насоса. Застосовувалися рукава діаметром 50 і 32 мм. Довжина рукавів обиралася з таким розрахунком, щоб тиск розчину був не нижче 0,8 МПа. При цьому для розчинів з рухомістю 8 см довжина рукава становила 10 м, а для розчинів з рухомістю 10 і 12 см – відповідно 16 і 80 м. Додаткове регулювання тиску подачі здійснювали за допомогою спеціального затискного пристрою. Зауважимо, що регулювання тиску затискним пристроєм рукава для запобігання утворення в місці затискання піщаної пробки проводили лише у малих межах.

Наповнення мірної ємності відбувається до моменту досягнення рівня розчину до позначки, що відповідає об'єму 60 дм³. Як тільки рівень розчину досягне зазначеної позначки, секундомір вимикається, а патрубок рукава переводиться в бункер змішувача. Після зливу розчину в бункер змішувача мірна ємність ретельно очищується від залишків розчину за допомогою спеціального шкребка і далі проводиться

наступний замір часу заповнення мірної ємності. На кожний рухомості розчину проводилось не менше п'яти замірів, що є достатнім.

Величину об'ємного ККД розчинонасоса визначали з залежності дійсної подачі до теоретичної, %

$$\eta_{об} = \frac{Q_o}{Q_m} \cdot 100 \quad (6)$$

де Q_o – дійсна подача насоса, яку визначають за часом t заповнення розчином мірної ємності, м³/год.

$$Q_o = \frac{V_u}{t} \cdot \frac{3600}{1000} \quad (7)$$

де Q_m – теоретична подача насоса, м³/год

$$Q_m = \frac{\pi}{4} \cdot D_n^2 \cdot H \cdot \frac{n}{60}, \quad (8)$$

де D_n – діаметр поршня розчинонасоса, $D_n = 1$ дм;

H – величина ходу поршня, дм;

n – число подвійних ходів поршня в хвилину.

Для спрощення розрахунків підставимо значення параметрів розчинонасоса та стенда за допомогою, якого проводились дослідження, отже при $D_n = 1$ дм, $H = 0,6$ дм, $n = 152$ хв⁻¹, $V_u = 60$ дм³

$$Q_o = \frac{60 \cdot 3600}{t \cdot 1000} = \frac{216}{t},$$

$$Q_m = \frac{3,14}{4} \cdot 1^2 \cdot 0,6 \cdot \frac{152 \cdot 60}{1000} = 4,2955,$$

$$\eta_{об} = \frac{216}{t} \cdot \frac{100}{4,2955} = \frac{50,285}{t} \cdot 100.$$

Обговорення результатів

Проведені експериментальні дослідження за наведеною вище методикою дали такі результати, які наведені в табл. 1.

Адже отримані значення об'ємного ККД розчинонасоса, залежно від типу клапанних вузлів, наглядно представлені у вигляді графіків на рис. 3. В залежності від рухливості розчину клапан працює з певним запізненням, тому на більш жорстких розчинах ККД досить низький.

Таблиця 1 – Результати визначення об'ємного ККД диференціальний розчинонасос з вертикальним проточним плунжером РНП 2-4

Рухомість розчину, см		8	10	12
Розчино насос з кульковими клапанами	Час заповнення ємності, с	100,6;	62,0;	52,6;
		95,6;	61,6;	53,5;
		96,8;	61,8;	51,0;
		96,6;	62,6;	54,7;
ККД, %		50	80	95
Розчино насос з тарілчастими клапанами	Час заповнення ємності, с	79,0	59,6;	53,6;
		80,2;	60,9;	52,8;
		79,5;	58,1;	50,8;
		81,3;	59,2;	52,2;
ККД, %		63	85	95

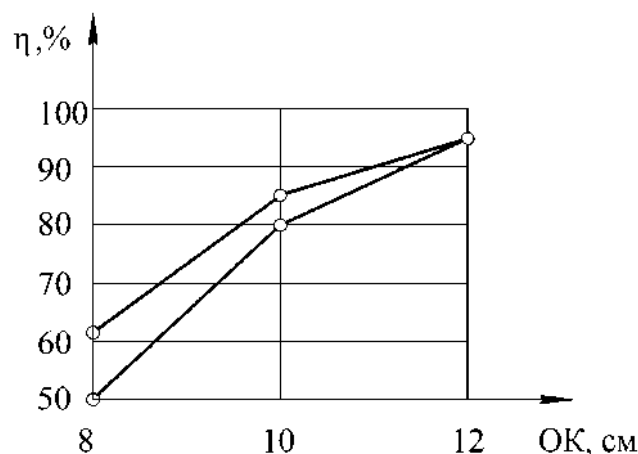


Рис. 3 – Графік залежності об'ємного ККД розчинонасоса від рухливості розчину: 1 – насос з тарілчастими клапанами; 2 – насос з кульовими клапанами

Висновки

На підставі порівняльного аналізу показників роботи розчинонасоса з кульовими клапанами і досліджуваного (табл. 1, рис. 3), нами зроблений висновок про певне поліпшення технологічних параметрів останнього, зумовлене застосуванням тарілчастих клапанів. Зокрема: підвищена всмоктувальна здатність, зменшені гідравлічний опір проточної частини насоса і маса клапана.

Список літератури

1. Васильєв, Є. А. Вплив значення кута закриття усмоктувального кульового клапана розчинонасоса на зворотні втрати розчинної суміші / Є. А. Васильєв // Вісник Сумського державного університету. Серія Технічні науки. – 2011. – №4. – С. 60 – 66.

2. **Korobko, B. O.** Investigation of energy consumption in the course of plastering machine's work / **B. O. Korobko** // *Eastern-European Journal of Enterprise Technologies (Energy-saving technologies and equipment)* – Kharkiv, Ukraine, 2016. – Vol. 4, No. 8 (82). – P. 4 – 11. – doi:10.15587/1729-4061.2016.73336.
3. **Kravchenko, S.** The working pressure research of piston pump RN-3.8 / **S. Kravchenko, S. Popov, S. Gnitko** // *Eastern-European Journal of Enterprise Technologies*. – 2016. – №5/1 (83). – P. 15 – 20. – doi: 10.15587/1729-4061.2016.80626.
4. **Popov, S.** The designing of crank mechanism of piston pump / **S. Popov, A. Vasilyev, S. Rymar** // *Eastern-European Journal of Enterprise Technologies*. – 2013. – №1/7(61). – P. 30–32.
5. **Pei, J.** The valve motion characteristics of a reciprocating pump / **J. Pei, C. He, M. Lv, X. Huang, K. Shen, K. Bi** // *Mechanical Systems and Signal Processing*. – 2016. – Vol. 66–67. – P. 657 – 664. – doi: 10.1016/j.ymssp.2015.06.013.
6. **Khashayar, B.** Methodology for design of a vibration operated valve for abrasive viscous fluids / **B. Khashayar, B. Khoshnevis** // *Mechatronics*. – 2013. – Vol. 23, No. 8. – P. 1025 – 1036. – doi: 10.1016/j.mechatronics.2013.07.003.
7. **Hsiao-Kang, M.** The improved performance of one-side actuating diaphragm micropump for a liquid cooling system / **M. Hsiao-Kang, H. Bo-Ren, L. Cheng-Yao, G. Jhong-Jhih** // *International Communications in Heat and Mass Transfer*. – 2008. – Vol. 35, No. 8. – P. 957 – 966. – doi: 10.1016/j.icheatmasstransfer.2008.04.002.
8. **Koor, M.** Optimization of pump efficiencies with different pumps characteristics working in parallel mode / **M. Koor, A. Vassiljev, T. Koppel** // *Advances in Engineering Software*. – 2016. – Vol 101, part 2. – P. 69 – 76. – doi: 10.1016/j.advengsoft.2015.10.010.
9. **Feys, D.** Prediction of pumping pressure by means of new tribometer for highly-workable concrete / **D. Feys, K. H. Khayat, A. Perez-Schellb, R. Khatib** // *Cement and Concrete Composites*. – 2015. – Vol. 57. – P. 102–115. – doi: 10.1016/j.cemconcomp.2014.12.007.
10. **Hayashi, I.** Pressure pulsations in piping system excited by a centrifugal turbomachinery taking the damping characteristics into consideration / **I. Hayashi, S. Kaneko** // *Journal of Fluids and Structures*. – 2014. – Vol. 45. – P. 216 – 234. – doi: 10.1016/j.jfluidstructs.2013.11.012.

Bibliography (transliterated)

1. **Vasilyev, I.A.** Vpliv znachennya kuta zakrittya usmoktuvalnogo kulovogo klapana rozchinonasosa na zvorotni vtrati rozchinnoj sumichi. *Visnik Sumського dergavnogo univarsitetu. Seriya Texnichni nauki*, 2011, **4**, 60-66.
2. **Korobko, B. O.** Investigation of energy consumption in the course of plastering machine's work. *Eastern-European Journal of Enterprise Technologies (Energy-saving technologies and equipment)*, 2016, **4/8** (82), 4-11, doi:10.15587/1729-4061.2016.73336.
3. **Kravchenko, S., Popov, S., Gnitko, S.** The working pressure research of piston pump RN-3.8. *Eastern-European Journal of Enterprise Technologies*. 2016, **5/1** (83), 15-20, doi: 10.15587/1729-4061.2016.80626.
4. **Popov, S., Vasilyev, A., Rymar, S.** The designing of crank mechanism of piston pump. *Eastern-European Journal of Enterprise Technologies*, 2013, **1/7**(61), 30–32.
5. **Pei, J., He, C., Lv, M., Huang, X., Shen, K., Bi, K.** The valve motion characteristics of a reciprocating pump. *Mechanical Systems and Signal Processing*, 2016, **66** – **67**, 657-664, doi: 10.1016/j.ymssp.2015.06.013.
6. **Khashayar, B., Khoshnevis, B.** Methodology for design of a vibration operated valve for abrasive viscous fluids. *Mechatronics*, 2013, **23/8**, 1025-1036, doi: 10.1016/j.mechatronics.2013.07.003
7. **Hsiao-Kang, M., Bo-Ren, H., Cheng-Yao, L., Jhong-Jhih, G.** The improved performance of one-side actuating diaphragm micropump for a liquid cooling system. *International Communications in Heat and Mass Transfer*, 2008, **35/8**, 957-966, doi: 10.1016/j.icheatmasstransfer.2008.04.002.
8. **Koor, M., Vassiljev, A., Koppel, T.** Optimization of pump efficiencies with different pumps characteristics working in parallel mode. *Advances in Engineering Software*, 2016, **101(2)**, 69-76, doi: 10.1016/j.advengsoft.2015.10.010.
9. **Feys, D., Khayat, K.H., Perez-Schellb, A., Khatib, R.** Prediction of pumping pressure by means of new tribometer for highly-workable concrete. *Cement and Concrete Composites*, 2015, **57**, 102–115, doi: 10.1016/j.cemconcomp.2014.12.007.
10. **Hayashi, I., Kaneko, S.** Pressure pulsations in piping system excited by a centrifugal turbomachinery taking the damping characteristics into consideration. *Journal of Fluids and Structures*, 2014, **45**, 216-234, doi: 10.1016/j.jfluidstructs.2013.11.012.

Відомості про авторів (About authors)

Васильєв Олексій Сергійович – кандидат технічних наук, доцент, Полтавський національний технічний університет імені Юрія Кондратюка, доцент кафедри будівельних машин і обладнання; м. Полтава, Україна; e-mail: a.s.vasiliev.76@gmail.com.

Alexey Vasilyev – Ph.D., Associate Professor, Department of construction machine and equipment, Poltava National Technical Yuri Kondratyuk University, Poltava, Ukraine, e-mail: a.s.vasiliev.76@gmail.com.

Васильєв Євген Анатолійович – кандидат технічних наук, доцент, Полтавський національний технічний університет імені Юрія Кондратюка, доцент кафедри будівельних машин і обладнання; м. Полтава, Україна; e-mail: vas.eugene@gmail.com.

Ievgen Vasilyev – Ph.D., Associate Professor, Department of construction machine and equipment, Poltava National Technical Yuri Kondratyuk University, Poltava, Ukraine, e-mail: vas.eugene@gmail.com.

Розозін Іван Анатолійович – Полтавський національний технічний університет імені Юрія Кондратюка, старший викладач кафедри будівельних машин і обладнання; м. Полтава, Україна; e-mail: ria.workbox@gmail.com.

Ivan Rogozin – Senior Lecturer, Department of construction machine and equipment, Poltava National Technical Yuri Kondratyuk University, Poltava, Ukraine, e-mail: ria.workbox@gmail.com.

Будь ласка, посилайтеся на цю статтю наступним чином:

Васильєв, О. С. Дослідження об'ємного ККД диференціального розчинонасоса залежно від конструкції клапанних вузлів / **О. С. Васильєв, Є. А. Васильєв, І. А. Рогозін** // *Вісник НТУ «ХПІ», Серія: Нові рішення в сучасних технологіях.* – Харків: НТУ «ХПІ». – 2017. – № 23 (1245). – С. 5-10. – doi:10.20998/2413-4295.2017.23.01.

Please cite this article as:

Vasylyev, A., Vasylyev, I., Rogozin, I. Research volumetric energy conversion efficiency differential pump depending on the design valve units. *Bulletin of NTU "KhPI". Series: New solutions in modern technologies.* – Kharkiv: NTU "KhPI", 2017, **23** (1245), 5–10, doi:10.20998/2413-4295.2017.23.01.

Пожалуйста, ссылайтесь на эту статью следующим образом:

Васильев, А. С. Исследование объемного КПД дифференциального растворонасоса в зависимости от конструкции клапаных узлов / **А. С. Васильев, Е. А. Васильев, И. А. Рогозин** / *Вестник НТУ «ХПИ», Серія: Новые решения в современных технологиях.* – Харьков: НТУ «ХПИ». – 2017. – № 23 (1245). – С. 5-10. – doi:10.20998/2413-4295.2017.23.01.

АННОТАЦИЯ Исследование направлено на улучшение технических характеристик растворонасосов, а именно объемного КПД, который является одним из основных параметров работы этого оборудования. Доказано, что замена клапаных узлов с шаровых на тарельчатые положительно влияет на работу растворонасоса. Также выделены основные конструктивные особенности нового всасывающего тарельчатого клапана, а именно: диаметр седла, высота поднятия, вес. Приведенные теоретические зависимости для определения размеров, позволяющих определить их рациональные значения для растворонасоса любой производительности. Результаты проведенных экспериментов представлены численно и графически, что доказывает правильность всех предложенных решений.

Ключевые слова: растворонасос; клапан; объемный КПД; тарельчатый клапан.

Надійшла (received) 29.05.2017