

**МІНІСТЕРСТВО ОСВІТИ І НАУКИ УКРАЇНИ**

**НАЦІОНАЛЬНИЙ ТЕХНІЧНИЙ УНІВЕРСИТЕТ  
«ХАРКІВСЬКИЙ ПОЛІТЕХНІЧНИЙ ІНСТИТУТ»**

**МЕТОДИЧНІ ВКАЗІВКИ ДО ЛАБОРАТОРНИХ РОБІТ**

**з курсу «Основи електроніки»**

для студентів спеціальності

152 «Метрологія та інформаційно-вимірювальна техніка»

Затверджено  
редакційно-видавничою  
радою університету,  
протокол № 2 от 17.05.2019

Х а р к і в  
НТУ «ХП»  
2019

Методичні вказівки до лабораторних робіт з курсу «Основи електроніки», для студентів спеціальності 152 «Метрологія та інформаційно-вимірвальна техніка»

/ Уклад. І.В. Григоренко, М.В. Трохін – Харків: НТУ «ХПІ», 2019.– 85 с.  
– Укр. мовою

Укладачі: І.В. Григоренко  
М.В. Трохін

Рецензент проф. Лазуренко О.П.

Кафедра інформаційно-вимірвальних технологій і систем

## ВСТУП

Предметом навчальної дисципліни «Основи електроніки» є фізичні принципи, що лежать в основі роботи приладів напівпровідникової мікроелектроніки. Науково-методичною основою дисципліни є загальна фізика, математика, теоретичні основи електротехніки, теорія електромагнітного поля, теорія роботи напівпровідників. Дисципліна «Основи електроніки» є не тільки однією з базових дисциплін для підготовки бакалаврів спеціальності 152 «Метрологія та інформаційно-вимірвальна техніка», вона інтегрує знання, отримані студентами при вивченні загальнонаукових дисциплін, і має за мету досягти розуміння студентами взаємозв'язку між фізичними закономірностями електронних процесів в твердих тілах з кінцевими експлуатаційними характеристиками електронних приладів.

Значну увагу під час вивчення дисципліни відводиться засвоєнню студентами контактних явищ в напівпровідникових матеріалах сучасної мікроелектроніки, а також процесам генерації і рекомбінації нерівноважних носіїв заряду, поверхневим ефектам, дослідженню фізичних принципів сучасної опто- та фото - електроніки. Важливим є вміння студентів використовувати можливості сучасної обчислювальної мікропроцесорної техніки, а також інформаційних технологій (пошук необхідної інформації в Інтернеті, користування сучасним програмним забезпеченням і ЕОМ).

Дані методичні вказівки призначені для проведення лабораторно практикуму по цій дисципліні.

Всі лабораторні роботи виконуються із застосуванням комп'ютерного моделювання в середовищі Multisim. Multisim це засіб розробки і моделювання електронних схем. Multisim дозволяє створити схему і емулювати поведінку інтегральної схеми за допомогою стандартного промислового симулятора SPICE. Це середовище має велику бібліотеку моделей різноманітних за призначенням аналогових і цифрових електронних компонентів і дозволяє складати і досліджувати принципові схеми практично необмеженої складності.

Робота з електронною системою моделювання Multisim містить у собі три основних етапи: створення схеми, вибір і підключення вимірювальних приладів, і, нарешті, активація схеми – розрахунок процесів, що протікають в досліджуваному пристрої. У загальному випадку процес створення схеми починається з розміщення на робочому полі Multisim компонентів з бібліотеки програми. Чотирнадцять розділів бібліотеки програми Multisim по черзі можуть бути викликані за допомогою іконок, розташованих на панелі інструментів.

Використання даного програмного продукту сприяє закріпленню теоретичних знань, придбання практичних навичок вирішення завдань розрахунку простих і складних електричних схем, розрахунку підсилювачів на базі транзисторів, оцінці якості функціонування електричних схем. Лабораторний практикум складається з восьми лабораторних робіт, які поступово ускладнюючи, створюють у студентів базис, необхідний для освоєння наступного електричного курсу – «Аналогова схемотехніка».

## Лабораторна робота 1

### ОРГАНІЗАЦІЯ РОБОТИ ІЗ СИСТЕМОЮ MULTISIM. СТВОРЕННЯ СХЕМ В MULTISIM

**Мета роботи:** навчити користувача роботі із програмним пакетом Multisim.

**Порядок виконання роботи:**

1.1 Запустите програму Multisim.

2.2 Підготуйте новий файл для роботи.

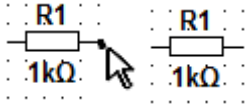

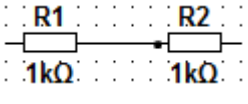
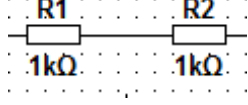
Для цього необхідно виконати наступні операції з меню: **File/New/Design і File/Save as...** При виконанні операції **Save as...** буде необхідно вказати ім'я файлу й каталог, у якому буде зберігатися схема. Рекомендується для створення каталогу використовувати наступний шлях: **D:\USERS\APxxx\Ivanov\Filename**, де **APxxx** – індекс групи, наприклад **AP42A**

2.3 Перенесіть необхідні елементи для заданої схеми в робочу область Multisim. Для цього необхідно вибрати розділ на панелі інструментів (Sources, Basic, Diodes, Transistors, Analog, TTL, CMOS, Master Database, Mixed, Indicators, Power, Misc., RF, Electro\_Mechanical, NI\_Components, Place(Junction), Place(Bus)), у якому перебуває потрібний вам елемент. За тим перенести його на робочу область (клацнути лівою кlawішею мишки (ЛКМ) на потрібному елементі й, не відпускаючи кнопки, перенести в потрібне місце схеми).

2.4 З'єднаєте контакти елементів і розташуєте елементи в робочій області для одержання необхідної вам схеми. Для з'єднання двох контактів необхідно клацнути по одному з контактів лівою кнопкою миші й, не відпускаючи клавішу, довести курсор до другого контакту (див. табл.1.1).

Натисканням на елементі правою кнопкою миші можна одержати швидкий доступ до найпростіших операцій над положенням елемента, таким як обертання (**90 Clockwise, 90 CounterCW**), розворот (**flip**), копіювання / вирізання (**copy/cut**), вставка (**paste**), зміна кольору елемента (**Change color...**),

Таблиця 1.1 – Виконання з'єднання двох контактів у покроковому режимі

1.		<p>Наведемо курсор миші на вивід елемента так, щоб з'явилася чорна крапка контакту.</p>
2.		<p>Натиснемо ліву клавішу миші, і, не відпускаючи її, проводимо провідник до елемента, з яким треба налагодити з'єднання.</p>
3.		<p>Коли провідник досягне виводу іншого елемента, з'явиться його крапка контакту, тоді кнопку миші треба опустити.</p>
4.		<p>Два елементи електрично з'єднані.</p>

2.5 Проставте необхідні номінали й властивості кожному елементу. Для цього потрібно двічі клацнути ЛКМ на елементі, після чого відкриється вікно властивостей елемента (рис.1.1).

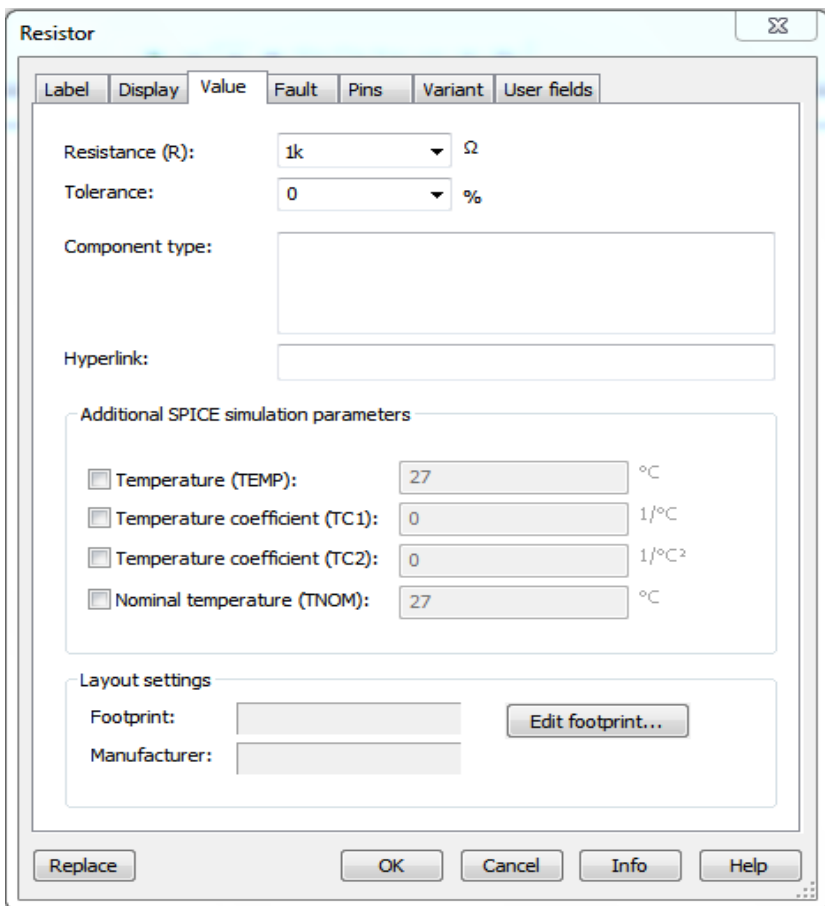



Рисунок 1.1 – Вікно установки параметрів елемента R

2.6 Коли схема зібрана й готова до запуску, натисніть кнопку включення живлення на панелі інструментів. .

У випадку серйозної помилки в схемі (замикання елемента живлення накоротко, відсутність нульового потенціалу в схемі) буде видане попередження.

2.7 Зробіть аналіз схеми, використовуючи інструменти індикації. Вивід передньої панелі приладу здійснюється подвійним натисканням ЛКМ на елементі (рис.1.2).

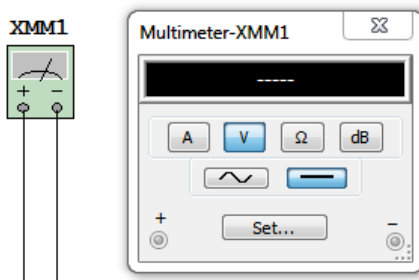


Рисунок 1.2 – Передня панель мультиметра

У випадку потреби можна користуватися кнопкою .

### Експеримент 1. Вимір напруги джерела постійної напруги

Зібрати схему відповідно до рис.1.3.

Джерело живлення +12V і заземлення (обов'язкове в більшості схем) переноситься за допомогою маніпулятора миша с панелі джерела (**Sources**), а мультиметр – с панелі інструментів.

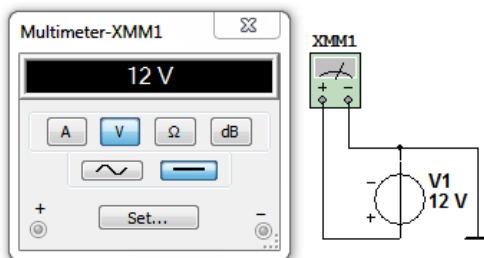


Рисунок 1.3 – Режим виміру напруги

З'єднання елементів виконуються мишею. Клацання на елементі розкриває його панель керування й індикації (у мультиметра) або ряд параметрів елемента (у джерела – величина й полярність напруги, інші параметри).

Мультиметр повинен бути включений у режимі виміру напруг (V) постійного струму (-). Включення живлення виробляється тумблером, розташованим у правому верхньому куті робочого вікна програми. При включенні живлення вольтметр повинен показати величину напруги джерела живлення +12 V.

Змінити значення напруги відповідно до завдання (табл. 1.2) і проконтролювати її за допомогою мультиметра. Результат виміру привести у звіті.

Таблиця 1.2 – Величина напруги джерела живлення

Ва-ріант	1	2	3	4	5	6	7	8	9	10	11	12	13	14	15	16
U, В	2	4	6	8	10	12	14	16	18	20	1	3	5	7	9	11

### Експеримент 2. Вимір сили постійного струму

Зібрати схему відповідно до рис. 1.4. Мультиметр повинен бути включений у режимі виміру сили струму (A).

Одержати значення величини постійного струму  $I = 12.00$  mA.

Змінити значення напруги джерела живлення й значення опору резистора відповідно до завдання (табл. 1.3).

Зняти показання мультиметра. Результат виміру привести у звіті.

Таблиця 1.3 – Величина напруги джерела живлення й опору резистора

Варіант	1	2	3	4	5	6	7	8	9	10	11	12	13	14	15
U, В	2	4	6	8	10	12	14	16	18	20	1	3	5	7	9
R, кОм	1.5	2.4	3.2	4.6	5.7	3.1	4.2	3.4	5.9	7.3	0.8	1.7	2.2	2.7	3.8

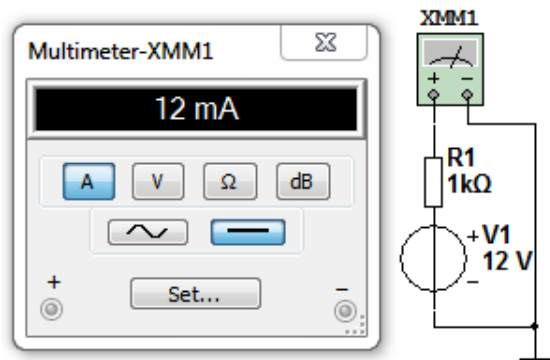


Рисунок 1.4 - Режим виміру струму

### Експеримент 3. Вимір опору омметром

Зібрати схему відповідно до рис 1.5. Мультиметр у режимі виміру опорів ( $\Omega$ ).

Одержати задане значення опору  $R1=1\text{ кОм}$

Змінити величину опору відповідно до завдання (табл.1.4) і замірити її. Результат виміру привести у звіті.

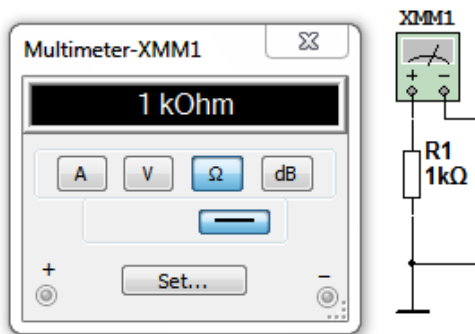


Рисунок 1.5 – Режим виміру опору

Таблиця 1.4 – Величина опору резистора

Варіант	1	2	3	4	5	6	7	8	9	10	11	12	13	14	15
R, кОм	3.5	8.4	9.2	7.6	4.7	5.2	3.2	9.4	7.4	2.3	3.8	2.7	2.1	9.7	4.8

#### Експеримент 4. Вимір напруги й струму за допомогою тестера

Зібрати схему відповідно до рис 1.6. Тестер (Measurement Probe)



перебувати в панелі приладів.

За допомогою тестера можна вимірювати струм і напруги у точці, що вас цікавить, не підключаючи ніяких додаткових приладів.

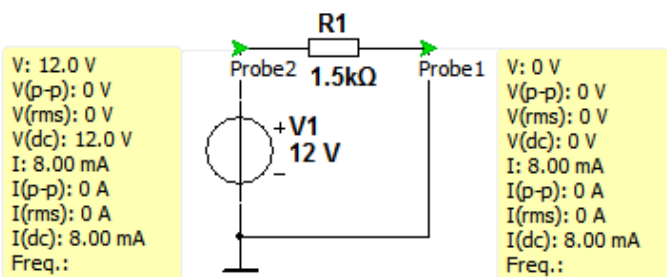


Рисунок 1.6 – Режим виміру напруги й токи за допомогою тестера

Виміряти значення напруги й сили струму у відповідності завданням (табл.1.5) Результат виміру привести у звіті.

Таблиця 1.5 – Значення опору резистора й напруги джерела живлення

Варіант	1	2	3	4	5	6	7	8	9	10	11	12	13	14	15
$R$ , кОм	3.5	8.4	9.2	7.6	4.7	5.2	3.2	9.4	7.4	2.3	3.8	2.7	2.1	9.7	4.8
$U$ , В	8	7	12	12	15	13	6	15	10	4	5	8	4	20	7

### Зміст звіту

У звіті необхідно привести:

- мета роботи;
- схеми експериментів;
- результати вимірів;
- висновки.

### Контрольні запитання

1. Яким образом можна помістити необхідний компонент на робочому полі? Як задати його характеристики?
2. Яким образом можна підключити вивід компонента до провідника? Яким образом розірвати з'єднання?
3. Як проставити необхідні номінали й властивості кожному елементу?
4. Які параметри можна виміряти за допомогою мультиметра?
5. Яким образом змінюються параметри мультиметра?
6. Яким образом можна настроїти мультиметр на виміри змінний і постійний токи й опору?
7. Яким образом можна настроїти мультиметр на виміри змінної й постійної напруги?
8. Яким образом можна настроїти мультиметр на виміри опору?

## Лабораторна робота 2 ДОСЛІДЖЕННЯ ДІЛЬНИКІВ НАПРУГИ

**Мета роботи:** ознайомитися з дільниками напруги як прикладом чотириполосників, і досліджувати характеристики резистивних дільників напруги при різних опорах навантаження.

### Короткі відомості з теорії

Одним з видів перетворень сигналу є зміна його амплітуди. Звичайно це одержання даної напруги  $U_{\text{вих}}$  з більшого по величині  $U_{\text{вх}}$ . Ця операція виконується дільниками напруги.

Дільники напруги призначені для одержання певного співвідношення між вхідною  $U_1$  й вихідною  $U_2$  напругами ( $U_2 < U_1$ ). Виконуються вони на параметричних елементах: резисторах, конденсаторах і індукторах (рис. 2.1).

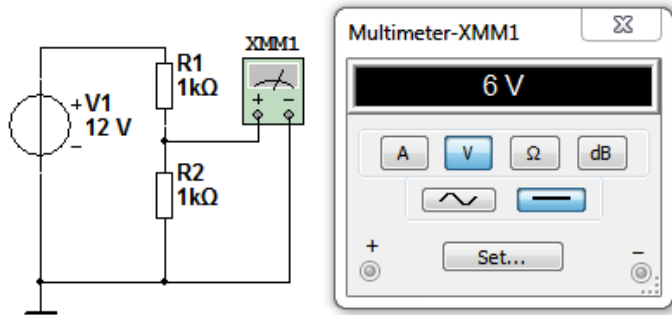


Рисунок 2.1 – Схема найпростішого резистивного дільника напруги

Дільники напруги широко використовуються в тих випадках, коли потрібне східчаста зміна напруги з постійним або змінним кроком.

Якщо вихід дільника не навантажений (холостий хід), то рівняння перетворення (коефіцієнт перетворення КП) на постійному струмі має вигляд

$$S = \frac{U_2}{U_1} = \frac{R_2}{R_1 + R_2} = \frac{1}{1 + (R_1/R_2)}. \quad (2.1)$$

Застосовують також поняття коефіцієнта розподілу  $n = 1/S$ .

Як опір резистора  $R_1$  може виступати вихідний опір першого каскаду (пристрою), а як опір  $R_2$  – вхідний опір наступного каскаду (пристрою). У цьому випадку, скориставшись рівнянням для дільника напруги, можна визначити, яка частина вихідної напруги надійде на вхід наступного каскаду (відповідно до теореми про еквівалентне перетворення схем).

Дільники використовуються для розширення меж виміру приладів з високим опором (таких як лампові й цифрові вольтметри, компенсатори).

Відносна похибка дільника

$$\delta_S = (1 - S) \cdot (\alpha_{R_2} - \alpha_{R_1}), \quad (2.2)$$

де  $\alpha_{R_1}$  й  $\alpha_{R_2}$  – відносні похибки відповідних ділянок резисторів  $R_1$  і  $R_2$ , тобто відхилення дійсних значень їхніх опорів від номінальних.

Якщо на виході дільника включена навантаження  $R_H$ , то вираження для КП приймає вид

$$S_H = \frac{1}{1 + \frac{R_1}{R_2} \cdot \left(1 + \frac{R_2}{R_H}\right)}. \quad (2.3)$$

Дільник напруги може бути й регульованим (рис. 2.2).

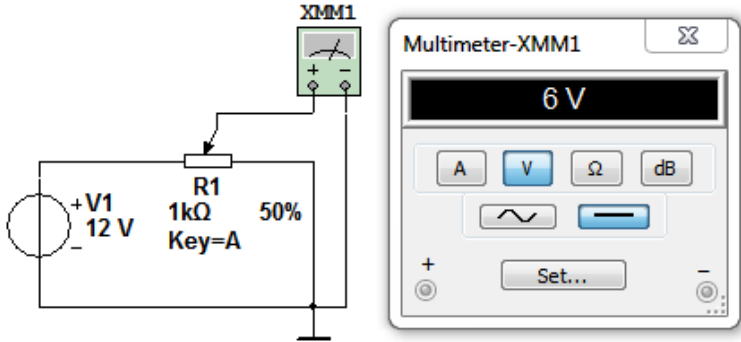


Рисунок 2.2 – Схема регульованого резистивного дільника напруги

Вхідна напруга  $U_1$  підводиться до затискачів, при цьому через резистор протікає струм  $I_1$ , що створює на ньому спадання напруги, рівне  $U_1$ . Вихідна напруга  $U_2$  знімається з тієї частини резистора, що укладена між движком (рухливою частиною змінного резистора) і загальною точкою дільника, тобто з опору  $r$ .

Якщо движок перебуває в нижньому положенні, то опір  $r$  між движком і нижньою загальною точкою, а також вихідна напруга  $U_2$  й КП дорівнюють нулю. Якщо движок установлений у верхнє положення (тобто  $r = R$ ), тоді  $U_2 = U_1$ , а КП = 1.

Таким чином, у дільниках напруги, зібраних за схемою рис. 2.2, КП може плавно мінятися від 0 до 1.

У реальних пристроях до вихідних затискачів дільника підключають резистивне навантаження. Опір цього навантаження є вхідним опором навантажувального пристрою, на вхід якого подається напруга, що знімається з дільника (рис. 2.3).

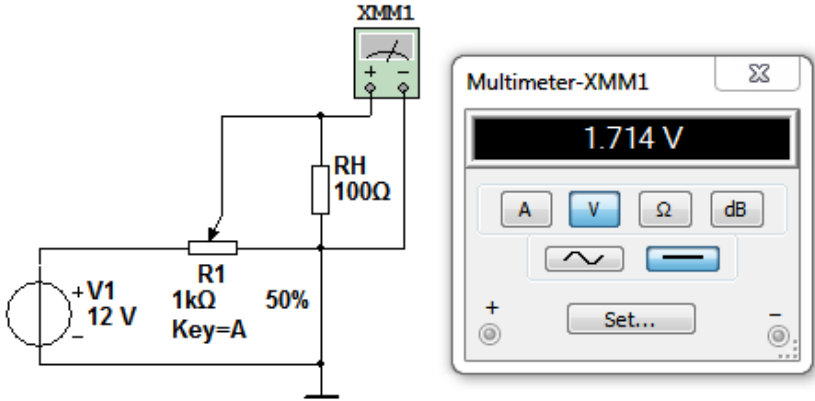


Рисунок 2.3 – Схема регульованого дільника напруги с навантаженням  $r$

Визначимо залежність КП плавно регульованого дільника напруги, навантаженого на резистор опором  $R_H$  (рис. 2.3), залежно від коефіцієнта  $\alpha = r/R$ .

КП дорівнює відношенню вихідного опору  $R_{\text{ВИХ}} = \frac{r \cdot R_H}{r + R_H}$  до вхідного  $R_{\text{ВХ}} = R - r + \frac{r \cdot R_H}{r + R_H}$ , після нескладних перетворень одержуємо

$$K = \frac{R_{\text{ВИХ}}}{R_{\text{ВХ}}} = \frac{r R_H}{R r - r^2 + R R_H} = \frac{\frac{r}{R} \cdot \frac{R_H}{R}}{\frac{r}{R} - \frac{r^2}{R^2} + \frac{R_H}{R}} = \frac{\alpha \cdot \frac{R_H}{R}}{\alpha - \alpha^2 + \frac{R_H}{R}} \quad (2.4)$$

Якщо  $R_H = \infty$  (режим холостого ходу), то  $K = r/R$ . У цьому випадку КП змінюється лінійно зі зміною коефіцієнта  $\alpha$  й для змінних резисторів з лінійною функціональною характеристикою пропорційний куту повороту движка резистора.

Якщо опір  $R_H$  порівняний з опором дільника  $r$ , то КП змінюється непропорційно куту повороту. Відбувається це тому, що вихідний опір дільника  $R_{\text{ВИХ}} = \frac{r \cdot R_H}{r + R_H}$  при повороті движка росте повільніше, ніж збільшується опір  $r$ , вихідна ж напруга й КП залежать від вихідного опору дільника. Тому вихідна напруга наростає спочатку повільно, а потім різко збільшується.

Дільники напруги виготовляються промисловістю з манганінового дроту або мікродроту в скляній ізоляції. Вони звичайно мають кілька дискретних значень коефіцієнтів перетворення. Розрізняють дільники з постійним вхідним опором, у яких змінним є вихідний опір  $i$ , отже, вихідна напруга при постійному вхідному, а також з постійним вихідним опором при змінному вхідному.

### Експеримент 1. Дослідження резистивного дільника напруги

1. Зберіть схему дільника напруги, представлену на рис. 2.1. при  $R1 = R2 = 10$  кОм. Подайте на нього напруга  $U_{\text{ВХ}}$  (варіанти напруг наведені в табл. 2.1). Включите режим моделювання. Виміряйте за допомогою вольтметра вихідну напругу схеми без навантаження (холостий хід х.х.).

Таблиця 2.1 – Величина напруги джерела живлення

Варіант	1	2	3	4	5	6	7	8	9	10	11	12	13	14	15
$U_{\text{ВХ}}, \text{В}$	6	7	8	9	10	11	12	13	14	15	16	17	18	19	20

2. Додайте навантаження 10 кОм й проведіть вимір вихідної напруги. Запишіть показання в розділ «Результати експериментів».

3. Замкніть навантаження накоротко ( $R_H = 0$ ) і виміряйте струм у схемі ( $I_{\text{КЗ}}$ ). За цим значенням  $i$  за значенням напруги на виході ненавантаженої схеми (на холостому ходу) розрахуйте еквівалентну схему дільника (рис. 2.4).

Згадаєте теорему про еквівалентне перетворення схем, що затверджує, що всяку схему, що складається із джерела напруги й має 2 висно-

вки, можна представити у вигляді еквівалентної схеми, що складає з одного резистора  $R_{\text{ЕКВ}}$ , послідовно підключеного до одного джерела напруги  $U_{\text{ЕКВ}}$ . Як же визначити еквівалентні параметри  $R_{\text{ЕКВ}}$  й  $U_{\text{ЕКВ}}$  для заданої схеми?

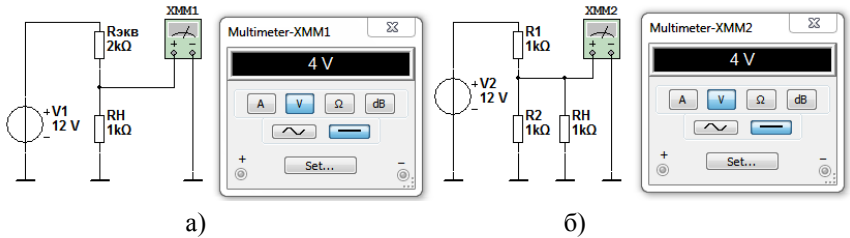


Рисунок 2.4 – Еквівалентна схема дільника напруги

$U_{\text{ЕКВ}}$  – це напруга між виводами еквівалентної схеми в її розімкнутому (ненавантаженому) стані; тому, тому що обидві схеми працюють однаково, ця напруга збігається з напругою між виводами даної схеми в її розімкнутому стані (його можна визначити шляхом обчислень, якщо схема відома, або виміряти). Після цього можна визначити  $R_{\text{ЕКВ}}$ , якщо врахувати, що струм в еквівалентній схемі, за умови, що вона замкнута, дорівнює  $U_{\text{ЕКВ}}/R_{\text{ЕКВ}}$ . Іншими словами

$$U_{\text{ЕКВ}} = U_{\text{ХХ}},$$

де  $U_{\text{ХХ}}$  – напруга холостого ходу.

$$R_{\text{ЕКВ}} = \frac{U_{\text{ХХ}}}{I_{\text{КЗ}}},$$

де  $I_{\text{КЗ}}$  – струм короткого замикання.

Застосовуючи даний метод до дільника напруги, маємо:

1. Напруга при розімкнутому ланцюзі:

$$U_{\text{ХХ}} = U_{\text{ВХ}} \frac{R_2}{R_1 + R_2}.$$

2. Струм замкнутої накоротко ланцюга

$$I_{\text{КЗ}} = \frac{U_{\text{ВХ}}}{R_1}.$$

Еквівалентна схема являє собою джерело напруги

$U_{\text{ЕКВ}} = U_{\text{ВХ}} \frac{R_2}{R_1 + R_2}$ , до якого, послідовно підключений резистор з

опором  $R_{\text{ЕКВ}} = R_1 \frac{R_2}{R_1 + R_2}$ .

Зберіть отриману еквівалентну схему, використовуючи стабілізоване джерело живлення зі змінюваною напругою. Перевірте відповідність розрахункових значень вихідної напруги на холостому ході й струму в режимі короткого замикання. Запишіть показання в розділ «Результати експериментів». Додайте навантаження 10 кОм, як і для вихідного дільника й переконаєтеся, що схема поводить себе точно так само.

### **Зміст звіту**

У звіті необхідно привести:

- мета роботи;
- схеми експериментів;
- результати експериментів;
- висновки.

### **Контрольні запитання**

1. Для чого можна використовувати дільники напруги?
2. Що дає застосування теореми про еквівалентний генератор?
3. Який внесок у похибка вихідної напруги вносять похибки кожного з резисторів дільника напруги?
4. Чи можна розрахувати дільник напруги, у якого нижній (за схемою) вивід резистора  $R_2$  (рис 2.4, б) підключений не до землі, а до джерела постійної напруги? Постарайтеся обґрунтувати свої висновки.

**Лабораторна робота 3**  
**ДОСЛІДЖЕННЯ АМПЛІТУДНО-ФАЗОВИХ**  
**СПІВВІДНОШЕНЬ У ПРОСТИХ ЛАНЦЮГАХ**

**Мета роботи:** аналіз амплітудно-фазових співвідношень для струму й напруги в резисторі, конденсаторі й котушці індуктивності при гармонійному впливі. Дослідження амплітудно-фазових співвідношень для струмів і напруг у ланцюгах утримуючий резистор, конденсатор і котушки індуктивності. Одержання часових діаграм струмів і напруг при гармонійному впливі.

**Короткі відомості з теорії**

1. Комплекс ємнісного опору

$$\dot{X}_C = -jx_C = x_C e^{-j90^\circ}, \quad (3.1)$$

де  $x_C$  – модуль ємнісного опору обчислюється по формулі

$$x_C = 1/(2\pi fC); \quad (3.2)$$

$C$  – ємність;  $f$  – частота гармонійного сигналу.

2. Комплекс індуктивного опору

$$\dot{X}_L = jx_L = x_L e^{j90^\circ}, \quad (3.3)$$

де  $x_L$  – модуль індуктивного опору обчислюється по формулі

$$x_L = 2\pi fL; \quad (3.4)$$

$L$  – величина індуктивності;  $f$  – частота гармонійного сигналу.

3. Повний комплексний опір двополюсника

$$\dot{Z} = R + j(x_L - x_C) = ze^{j\varphi}, \quad (3.5)$$

де  $z$  – модуль комплексного опору, рівний

$$z = \sqrt{R^2 + (x_L - x_C)^2} = \sqrt{R^2 + X^2}; \quad (3.6)$$

$x$  – реактивний опір двополюсника, рівне

$$X = x_L - x_C. \quad (3.7)$$

4. Закон Ома в комплексній формі

$$\dot{U} = \dot{I} \dot{Z}. \quad (3.8)$$

5. Комплексне значення амплітуди напруги

$$\dot{U} = U_m \cdot e^{j\varphi_U}. \quad (3.9)$$

6. Комплексне значення амплітуди струму

$$\dot{I} = I_m \cdot e^{j\varphi_I}. \quad (3.10)$$

### Експеримент 1. Резистор на змінному струмі

Вихідні дані: Частота  $f = 50$  Гц,  $R_2 = 1$  Ом. Діюче значення напруги  $E$ , В и величину опору  $R_1$ , Ом взяти з табл.3.1.

1.1 Вимір діючого значення струму в ланцюзі.

Розрахуйте діюче значення струму в ланцюзі. Зберіть схему (рис.3.1). Підключите амперметр і перевірте правильність розрахунку.

1.2 Вимір фази струму.

Підключите осцилограф і перевірте відповідність експериментального значення фази струму теоретичному.

1.3 Результати експерименту й розрахункові значення занести в табл. 3.2.

Таблиця 3.1 – Значення напруги й величина опору резистора

Варіант	1	2	3	4	5	6	7	8	9	10	11	12	13	14	15
$E$ , В	100	105	110	120	125	130	135	140	145	150	155	160	165	170	175
$R_1$ , Ом	99	104	109	119	124	129	134	139	144	149	154	159	164	169	174

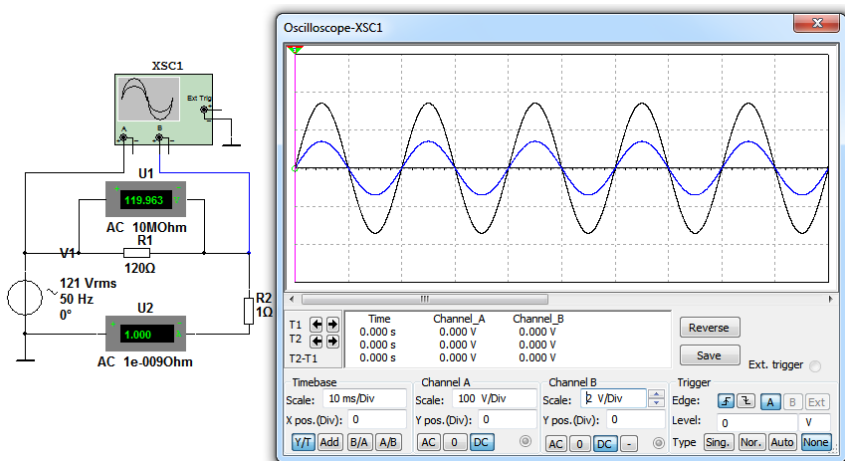


Рисунок 3.1 – Схема до експерименту 1

Таблиця 3.2 – Результати експерименту 1

	Розрахунок	Вимір
Струм, що протікає через $R_2$	$I$ , А	
Спадання напруги на $R_2$	$U$ , В	
Фаза струму, що протікає через $R_2$	$\varphi$ , град	
Комплекс струму	$i$ , А	

## Експеримент 2. Конденсатор на змінному струмі

Вихідні дані: Частота  $f = 50$  Гц,  $R_2 = 1$  Ом. Діюче значення напруги  $E$ , В и величину ємності  $C_1$ , мкФ взяти з табл.3.3.

### 2.1 Вимір діючого значення струму в ланцюзі.

Розрахуйте діюче значення струму в ланцюзі. Зберіть схему (рис.3.2).

Підключите амперметр і перевірте правильність розрахунку.

### 2.2 Вимір фази струму.

Підключите осцилограф і перевірте відповідність експериментального значення фази струму теоретичному.

2.3 Результати експерименту й розрахункові значення занести в табл. 3.4.

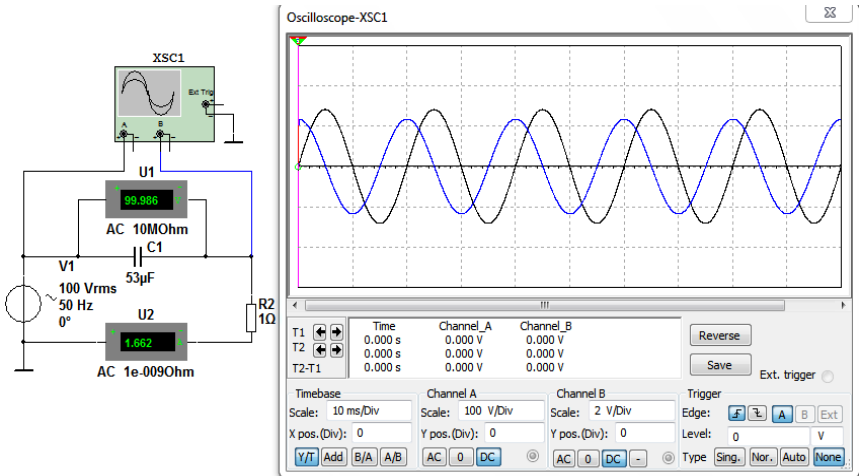


Рисунок 3.2 – Схема до експерименту 2

Таблиця 3.3 – Значення напруги й величина ємності конденсатора

Варіант	1	2	3	4	5	6	7	8	9	10	11	12	13	14	15
$E$ , В	100	105	110	120	125	130	135	140	145	150	155	160	165	170	175
$C_1$ , мкФ	50	51	52	53	54	55	56	57	58	59	60	61	62	63	64

Таблиця 3.4 – Результати експерименту 2

	Теоретичне значення	Вимір	Розрахунок по результатам вимірів
Струм, що протікає через $C, I$ , А			
Період струму $T$ , с			-
Запізнювання струму $\Delta T$ , с			-
Фаза струму $\varphi$ , град			
Комплекс струму $\dot{I}$ , А			

### Експеримент 3. Котушка індуктивності на змінному струмі

Вихідні дані: Частота  $f = 50$  Гц,  $R1 = 1$  Ом. Діюче значення напруги  $E$ , В и величину індуктивності  $L1$ , мГн взяти з табл. 3.5.

3.1 Вимір діючого значення струму в ланцюзі.

Розрахуйте діюче значення струму в ланцюзі. Зберіть схему (рис.3.3).

Підключите амперметр і перевірте правильність розрахунку.

3.2 Вимір фази струму.

Підключите осцилограф і перевірте відповідність експериментального значення фази струму теоретичному.

3.3 Результати експерименту й розрахункові значення занести в табл. 3.6.

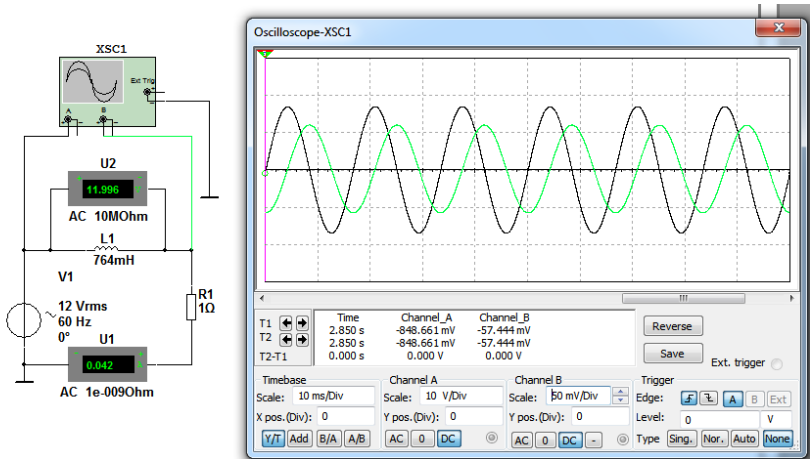


Рисунок 3.3 – Схема до експерименту 3

Таблиця 3.5 – Значення напруги й величина індуктивності котушки

Варіант	1	2	3	4	5	6	7	8	9	10	11	12	13	14	15
$E, \text{В}$	100	105	110	120	125	130	135	140	145	150	155	160	165	170	175
$L1, \text{мГн}$	725	730	735	740	745	750	755	760	765	770	775	780	785	790	795

Таблиця 3.6 – Результати експерименту 3

	Теоретичне значення	Вимір	Розрахунок за результатами вимірів
Струм, що протікає через $L, I, \text{А}$			
Період струму	$T, \text{с}$		-
Запізнювання струму,	$\Delta T, \text{с}$	-	-
Фаза струму	$\varphi, \text{град}$	-	
Комплекс струму,	$\dot{I}, \text{А}$	-	

## Експеримент 4. RC-Ланцюг на змінному струмі

Вихідні дані: Частота  $f = 50$  Гц,  $R2 = 1$  Ом. Діюче значення напруги  $E$ , В, величину опору  $R1$ , Ом і величину ємності  $C1$ , мкФ взяти з табл.3.7.

4.1 Вимір діючих значень струмів і напруг у ланцюзі. Для схеми рис. 3.4 розрахуйте вхідний комплексний опір, комплекс струму в контурі, напруги на кожному компоненті, використовуючи формули (3.1), (3.5), (3.8). Зберіть схему (рис. 3.4). Результати розрахунку перевірте експериментально за допомогою вольтметрів і амперметра.

4.2 Вимір фазових кутів напруг у ланцюзі. Розрахуйте комплекси напруг. Підключіть осцилограф і перевірте відповідність експериментальних значень фазових зрушень цих напруг розрахунковим.

4.3 Результати експерименту й розрахункові значення занести в табл. 3.8.

За результатами експерименту побудуйте топографічні векторні діаграми

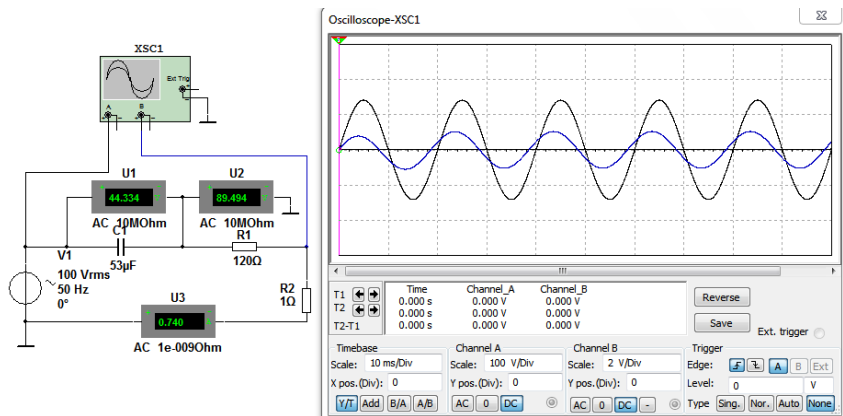


Рисунок 3.4 – Схема до експерименту 4

Таблиця 3.7 – Значення напруги й величина ємності конденсатора

Варіант	1	2	3	4	5	6	7	8	9	10	11	12	13	14	15
$E, В$	100	105	110	120	125	130	135	140	145	150	155	160	165	170	175
$R1, Ом$	119	124	129	134	139	144	149	154	159	164	169	174	179	184	190
$C1, мкФ$	50	51	52	53	54	55	56	57	58	59	60	61	62	63	64

Таблиця 3.8 – Результати експерименту 4

	Розрахунок	Вимір
Вхідний комплексний опір	$\dot{Z}, Ом$	
Діюче значення струму в контурі	$I, А$	
Діюче значення напруги на резисторі	$U_R, В$	
Діюче значення напруги на конденсаторі	$U_C, В$	
Період напруги	$T, с$	
Запізнювання напруги	$\Delta T, с$	-
Фаза напруги на С	$\varphi, град$	-

### Експеримент 5. *RL-Ланцюг* на змінному струмі

Вихідні дані: Частота  $f = 50$  Гц,  $R2 = 1$  Ом. Діюче значення напруги  $E, В$ , величину опору  $R1, Ом$  і величину індуктивності  $L1, мГн$  взяти з табл.3.9.

5.1 Вимір діючих значень струмів і напруг у ланцюзі.

Для схеми рис. 3.5 розрахуйте вхідний комплексний опір, комплекс струму в контурі, напруги на кожному компоненті, використовуючи формули (3.3), (3.5), (3.8). Зберіть схему (рис. 3.5). Результати розрахунку перевірте експериментально за допомогою вольтметрів і амперметра.

5.2 Вимір фазових кутів напруг у ланцюзі.

Підключите осцилограф і перевірте відповідність експериментальних значень фазових зрушень розрахунковим.

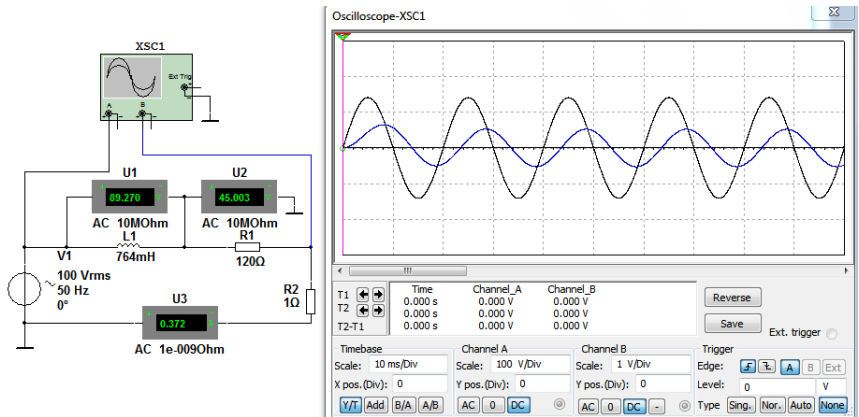


Рисунок 3.5 – Схема до експерименту 5

5.3 Результати експерименту й розрахунків значення занести в табл. 3.10. За результатами експерименту побудуйте топографічні векторні діаграми.

Таблиця 3.9 – Значення напруги й величина ємності конденсатора

Варіант	1	2	3	4	5	6	7	8	9	10	11	12	13	14	15
$E$ , В	100	105	110	120	125	130	135	140	145	150	155	160	165	170	175
$R_1$ , Ом	60	65	70	75	80	85	90	100	105	110	115	120	125	130	135
$L_1$ , мГн	255	260	265	270	275	280	285	290	295	300	305	310	315	320	325

Таблиця 3.10 – Результати експерименту 5

		Розрахунок	Вимір
Вхідний комплексний опір	$\dot{Z}$ , Ом		
Діюче значення струму в контурі	$I$ , А		
Діюче значення напруги на резисторі	$U_R$ , В		
Діюче значення напруги на індуктивності	$U_L$ , В		
Період напруги	$T$ , с		
Запізнювання напруги	$\Delta T$ , с	-	
Фаза напруги на $C$	$\varphi$ , град		-

### Зміст звіту

У звіті необхідно привести:

- мета роботи;
- схеми експериментів;
- результати вимірів і обчислень;
- висновки.

### Контрольні запитання

1. Назвіть основні характеристики гармонійного сигналу?
2. Напишіть вирази для зв'язку між діючим, середнім і амплітудним значеннями гармонійного сигналу?
3. Як зрушений друг щодо друга вектори струму й напруги для резистора, конденсатора й котушки індуктивності?
4. Як зображуються гармонійні струми й напруги в комплексній формі (алгебраїчна й показова форма)?
5. Що такий комплексний опір конденсатора й котушки індуктивності, як записати його в алгебраїчній і показовій формі?
6. Як виміряти фазове зрушення між двома сигналами?

## Лабораторна робота 4

### ДОСЛІДЖЕННЯ НАПІВПРОВІДНИКОВОГО ДІОДА

**Мета роботи:** дослідження напруги й токи діода при прямому й зворотному зсуві  $p$ - $n$  переходу; побудова й дослідження вольт-амперній характеристики (ВАХ) для напівпровідникового діода; дослідження опору діода при прямому й зворотному зсуві по вольт-амперній характеристиці; аналіз опору діода (прямий і зворотний зсув) на змінному й постійному струмі; вимір напруги вигину вольт-амперній характеристики.

#### **Короткі відомості з теорії**

Принцип дії більшості напівпровідникових приладів заснований на явищах, що відбуваються на границі двох напівпровідників з різними видами провідності:  $p$ -типу й  $n$ -типу.

Перехід між двома напівпровідниками різного типу провідності називається електронно-дірковим переходом або  $p$ - $n$  переходом.

У напівпровідниках  $p$ -типу концентрація дірок  $P_p$  значно вище концентрації електронів  $P_n$

$$P_p \gg P_n ,$$

а в напівпровідниках  $n$ -типу концентрація електронів  $n_n$  значно вище концентрації дірок  $n_p$

$$n_n \gg n_p.$$

Уведемо в зіткнення ці два напівпровідники й розглянемо процеси на границі їхнього зіткнення (рис.4.1).

Внаслідок різниці концентрацій електронів і дірок у  $n$  і  $p$  областях буде відбуватися процес вирівнювання концентрацій зарядів шляхом дифузії (проникнення) електронів з  $n$ -області в  $p$ -область, а дірок з  $p$ -області в  $n$ -область.

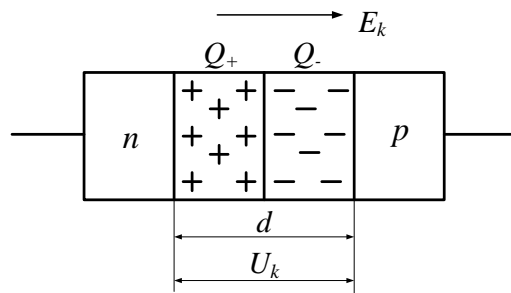


Рисунок 4.1 – Утворення електронно-діркового переходу

У прикордонному шарі в  $p$ -області утвориться об'ємний негативний заряд електронів  $Q_-$ , а прикордонному шарі  $n$ -області – позитивний заряд дірок  $Q_+$ . Наявність цих зарядів товщиною  $d$ , приводить до появи між  $n$  - і  $p$ -областями контактної різниці потенціалів  $U_k$  і електричного поля  $E_k$ . Контактна різниця потенціалів  $U_k$  створює потенційний бар'єр, що перешкоджає подальшому переходу електронів з  $n$ -області в  $p$ -область і переходу дірок з  $p$ -області в  $n$ -область. Величина  $U_k$  дорівнює десятим часткам вольт, а товщина шару зарядів  $Q_-$  і  $Q_+$  дуже мала й лежить у межах міжатомних відстаней. Опір прикордонної зони дуже великий, тому шар зарядів називають замикаючим шаром, або електронно-дірковим переходом, або  $p$ - $n$ -переходом.

Розглянемо процеси в  $p$ - $n$  переході при підключенні до нього зовнішнього джерела напруги  $U_{\text{зовн}}$ .

Якщо  $U_{\text{зовн}}$  підключено плюсом до  $p$ -області, а мінусом до  $n$ -області (рис. 4.2,а), те електричне поле  $E_{\text{зовн}}$ , створене зовнішнім джерелом  $U_{\text{зовн}}$ , компенсує гальмуюча дія замикаючого поля  $E_k$ , у результаті чого сумарне електричне поле в  $p$ - $n$ -переході  $E_{\Sigma} = E_{\text{зовн}} - E_k$  буде мати напрямок від  $p$ -області до  $n$ - області.

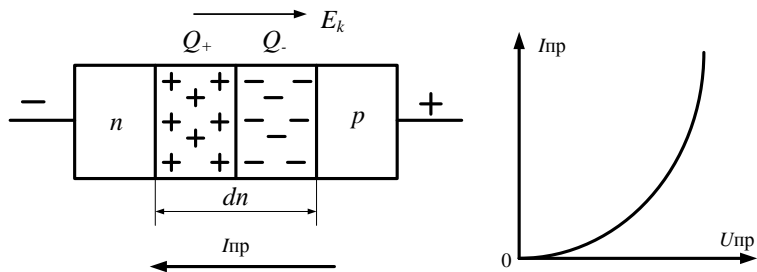


Рисунок 4.2 – Пряме включення  $p$ - $n$  переходу

Таке включення  $p$ - $n$  переходу називається прямим, а струм у ланцюзі – прямим струмом  $I_{\text{пр}}$ . При прямому включенні товщина  $dn$  замикаючого шару зменшується в порівнянні з товщиною  $d$  (рис. 4.1), опір  $p$ - $n$  переходу при прямому включенні  $R_{\text{пр}}$  стає малим і становить десятки частки Ома. Прямий струм  $I_{\text{пр}}$  тим більше, чим більше прикладене до  $p$ - $n$  переходу пряма напруга  $U_{\text{пр}}$  (рис. 4.2,б). Залежність  $I_{\text{пр}} = f(U_{\text{пр}})$  на рис. 4.2,б є вольт-амперній характеристикою  $p$ - $n$  переходу при прямому включенні.

Якщо джерело зовнішньої напруги  $U_{\text{ЗН}}$  підключений плюсом до  $n$ -області, а мінусом до  $p$ -області (рис. 4.3,а), то електричне поле  $E_{\text{ЗОВН}}$ , створене зовнішнім джерелом  $U_{\text{ЗОВН}}$ , буде збігатися по напрямку з гальмуючим полем  $E_k$   $p$ - $n$  переходу, збільшуючи сумарне електричне поле в  $p$ - $n$  переході  $E_{\Sigma} = E_{\text{ЗОВН}} - E_k$ .

Замикаючий шар  $d_{\text{ЗВ}}$  розширюється, потенційний бар'єр збільшується на величину  $U_{\text{ЗОВН}}$ . Перехід основних носіїв через перехід утрудняється. Опір  $R_{\text{ЗВ}}$   $p$ - $n$  переходу при зворотному включенні велике й через нього протікає малий зворотний струм  $I_{\text{ЗВ}}$  (ділянка 0 – 1 на рис. 4.3,б), обумовлений неосновними носіями.

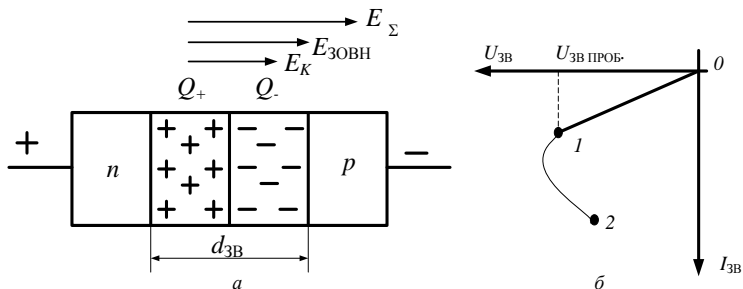


Рисунок 4.3 – Зворотнє включення  $p - n$ -переходу

При збільшенні зворотної напруги  $U_{ЗВ}$  до деякого значення  $U_{ЗВ \text{ проб}}$  зворотний струм різко зростає (ділянка 1-2 на рис. 4.3, б). Лавиноподібний процес збільшення струму  $I_{ЗВ}$ , що почався в точці 1, приводить на ділянці 1-2 до пробою  $p-n$ -переходу.

Зворотна напруга, при якій відбувається пробій, називається зворотною напругою пробою  $U_{ЗВ \text{ проб}}$ . Для різних  $p-n$ -переходів значення його лежить у межах від одиниці до сотні вольт. Зворотний опір  $R_{ЗВ}$  становить на ділянці 0-1 від десятків кілоома до 1 МОм. Пробій може бути тепловим або електричним.

При тепловому пробі кристал з  $p-n$ -переходом руйнується, а при електричному пробі, що не перейшов у тепловий, кристал не руйнується, властивості  $p-n$ -переходу оборотні й при знятті зворотної напруги  $U_{ЗВ}$  відновлюються.

Електронно-дірковий перехід має ємнісні властивості.

Ємність  $p-n$ -переходу складається з бар'єрної  $C_{\text{бар}}$  й дифузійної  $C_{\text{диф}}$ :

$$C = C_{\text{бар}} + C_{\text{диф}} \cdot$$

Дифузійна ємність  $C_{\text{диф}}$  виявляється при прямому підключенні  $p-n$ -переходу. Її значення залежить від значення прямої напруги  $U_{\text{пр}}$ , і вона обумовлена зміною зарядів ліворуч і праворуч від  $p-n$ -переходу в результаті протікання дифузійного струму через нього. Значення дифузійної

ємності в багато разів більше від значення бар'єрної ємності й може сягати декількох тисяч піко фарад.

Бар'єрна ємність  $C_{\text{БАР}}$  виявляється при зворотному включенні  $p-n$ -переходу. У всіх електронних схемах практичне значення має саме  $C_{\text{БАР}}$ . Значення бар'єрної ємності залежить від ширини й площі  $p-n$ -переходу. Тому перехід можна умовно розглядати як плоско-паралельний конденсатор. Із зростанням зворотної напруги  $U_{\text{ЗВ}}$  ширина  $p-n$ -переходу збільшується, тому бар'єрна ємність зменшується (рис. 4.4).

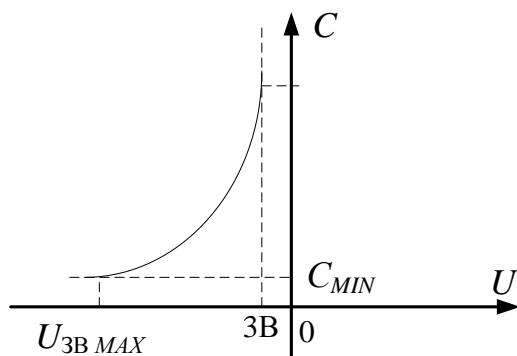


Рисунок 4.4 – Залежність бар'єрної ємності від зворотної напруги.

З розглянутих властивостей  $p-n$ -переходу можна зробити головний висновок: він має однобічну провідність електричного струму й вентильні властивості. Ця властивість  $p-n$ -переходу лягла в основу створення напівпровідникового діода.

Напівпровідниковим діодом називається напівпровідниковий прилад з одним  $p-n$ -переходом і двома виводами, які пропускають струм в одному напрямку.

Точковий діод являє собою контакт пластинки напівпровідника з металевою голкою. Через малу площу контакту прямий струм  $I_{\text{пр}}$  і бар'єрна ємність  $C_{\text{БАР}}$  таких діодів мала, тому вони застосовуються на високих частотах.

Площинний діод являє собою пластинку напівпровідника  $n$ -типу, з однієї сторони якої вплавається крапля тривалентного індію. Атоми індію дифундують у пластинку й утворюють у її поверхні  $p$ -область. Між областями  $p$ - і  $n$ -типів утворюється  $p$ - $n$ -перехід. Вивід від індію є анодом, а вивід від пластин катодом (рис. 4.5).

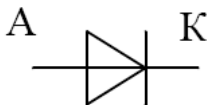


Рисунок 4.5 – Умовне графічне позначення діода

Одним з достоїнств Multisim є можливість змодельовати ситуації, що виникають при всіляких рівнях приладової оснащності дослідника, і освоїти методики виміру, що відповідають цим рівням. Розглянемо ці ситуації на прикладі виміру вольт-амперній характеристики напівпровідникового діода. Простіше всього в цьому випадку вимірювати напругу на діоді в схемі рис. 4.6, приєднуючи до діода через резистор джерела напруги різної величини. Струм діода при цьому можна обчислювати як

$$I_{\text{ПР}} = (E - U_{\text{ПР}})/R, \quad (4.1)$$

де  $I_{\text{ПР}}$  – струм діода в прямому напрямку;  $E$  – напруга джерела живлення;  $U_{\text{ПР}}$  – напруга на діоді в прямому напрямку.

Змінюючи полярність включення діода в тій же схемі (рис. 4.6), можна зняти ВАХ діода за тією ж методикою й у зворотному напрямку

$$I_{\text{ЗВ}} = (E - U_{\text{ЗВ}})/R, \quad (4.2)$$

де  $I_{\text{ЗВ}}$  – струм діода у зворотному напрямку;  $U_{\text{ЗВ}}$  – напруга на діоді у зворотному напрямку.

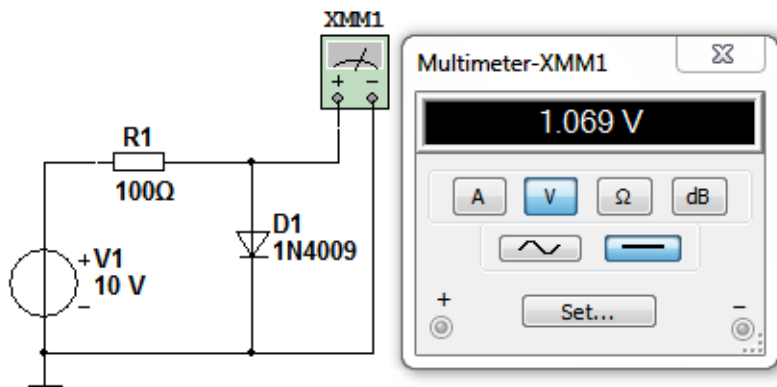


Рисунок 4.6 – Схема для виміру напруги на діоді

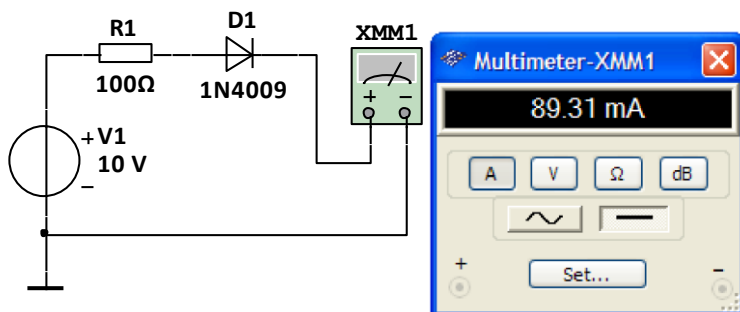


Рисунок 4.7 – Схема для виміру струму через діод

Точність при таких вимірах невисока через розкид опорів у резисторів одного номіналу. І якщо необхідно одержати більше точну характеристику, використовуючи тільки один мультиметр, необхідно спочатку виміряти напругу в схемі рис. 4.6, а потім струм у схемі рис. 4.7. При цьому можна користуватися як і раніше тільки мультиметром, підключаючи його те, як вольтметр, те, як амперметр. Набагато швидше можна виконати цю роботу, якщо у Вас є й вольтметр і амперметр. Тоді, вклю-

чивши їх за схемою рис. 4.8, можна відразу бачити струм і напруга на табло цих приладів.

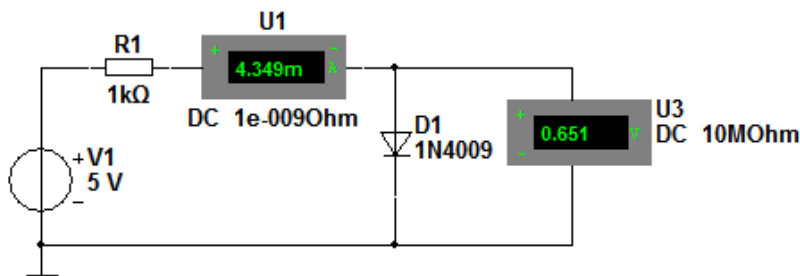


Рисунок 4.8 – Схема для зняття ВАХ діода за допомогою амперметра й вольтметра

Вольт-амперна характеристика (ВАХ) може бути отримана шляхом вимірювання напруг на діоді при протіканні різних струмів за рахунок зміни напруги джерела живлення  $V_s$ . І нарешті, найбільш швидко й зручно можна досліджувати ВАХ, безпосередньо спостерігаючи її на екрані осцилографа (рис. 4.9).

При такому підключенні координата точки по горизонтальній осі осцилографа буде пропорційна напрузі, а по вертикальній – струму через діод. Оскільки напруга у вольтах на резисторі 1 Ом чисельно дорівнює току через діод в амперах ( $I=U/R=U/1=U$ ), по вертикальній осі можна безпосередньо зчитувати значення струму. Якщо на осцилографі обраний режим В/А, то величина, пропорційна току через діод (канал В), буде відкладатися по вертикальній осі, а напруга (канал А) – по горизонтальній. Це й дозволить одержати вольт-амперну характеристику безпосередньо на екрані осцилографа.

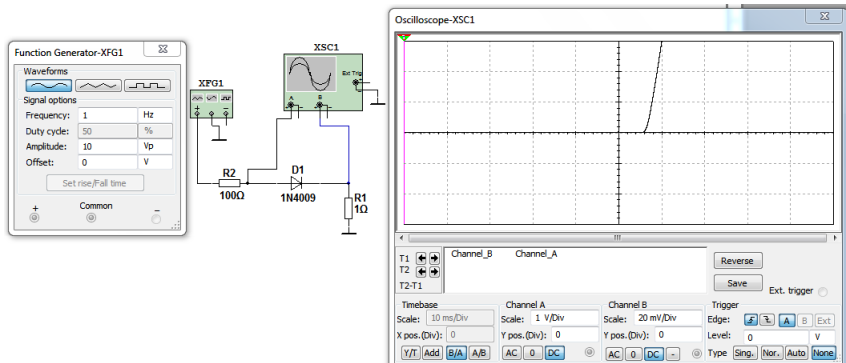


Рисунок 4 9 – Схема для зняття ВАХ діода за допомогою осцилографа

Для більш точного вимірювання напруги можна вимірювати струм за допомогою датчика струму.

Через нелінійність діода його не можна характеризувати величиною опору, як лінійний резистор. Відношення напруги на діоді до струму через нього  $U/I$ , називане статичним опором, залежить від значення струму.

У ряді застосувань на істотну постійну складову струму діода накладається невелика змінна складова (звичайно при цьому говорять, що елемент працює в режимі малих сигналів). У цьому випадку інтерес викликає диференціальний (або динамічний) опір  $dU/dI$ . Значення динамічного опору залежить від постійної складової струму діода, що визначає робочу точку на характеристиці.

### Експеримент 1. Вимір напруги й обчислення струму через діод

1. Зберіть схему, представлену на рис. 4.6. Включите режим моделювання
2. Запишіть показання в розділ «Результати експериментів».
3. Обчислите струм діода при прямому  $I_{\text{пр}}$  і зворотному  $I_{\text{зв}}$  зсуві відповідно до формул (4.1) і (4.2).

Тип діода, для відповідного варіанта представлений у табл. 4.1.  
Для всіх експериментів використовувати обраний тип діода.

Таблиця 4.1 – Типи діодів, для відповідного варіанта

Варіант	1	2	3	4	5	6
Тип діода	MBR340M	1N4009	BA221	BAT18	BAS20	BAW56

### Експеримент 2. Вимір струму

1. Зберіть схему, представлену на рис. 4.7.
2. Включите режим моделювання. Мультиметр покаже струм діода  $I_{\text{пр}}$  при прямому зсуві. Переверніть діод і знову запустите схему. Тепер мультиметр покаже струм  $I_{\text{зв}}$  діода при зворотному зсуві.
3. Запишіть показання в розділ «Результати експериментів».

### Експеримент 3. Вимір статичного опору діода

1. Виміряйте опір діода в прямому й зворотному підключенні, використовуючи мультиметр у режимі омметра. Малі значення опору відповідають прямому підключенню.

### Експеримент 4. Зняття вольт-амперної характеристики діода

1. Пряма галузь ВАХ.  
Зберіть схему, представлену на рис. 4.8. Включите режим моделювання. Послідовно встановлюючи значення ЕРС джерела  $E$ , В з табл. 4.2, запишіть отримані значення напруги  $U_{\text{пр}}$  і струму  $I_{\text{пр}}$  діода у відповідні графі табл. 4.2.

Таблиця 4.2 – Пряма галузь ВАХ

$E$ , В	5	4	3	2	1	0,5	0
$U_{\text{пр}}$ , мВ							
$I_{\text{пр}}$ , мА							

## 2. Зворотна галузь ВАХ.

Підключите діод у зворотному напрямку. Послідовно встановлюючи значення ЕРС джерела рівними  $E$ , В з табл. 4.3, запишіть отримані значення напруги  $I_{ЗВ}$  і напруги  $U_{ЗВ}$  у табл.4.3.

Таблиця 4.3 – Зворотна галузь ВАХ

$E$ , В	0	5	10	15
$U_{ЗВ}$ мВ				
$I_{ЗВ}$ , мА				

3. За отриманим даними побудуйте графіки  $I_{ПР}(U_{ПР})$  і  $I_{ЗВ}(U_{ЗВ})$ .

4. Побудуйте дотичну до графіка прямої галузі ВАХ при  $I_{ПР} = 4$  мА й оцініте диференціальний опір діода по нахилі дотичної. Проробіть ту ж процедуру для  $I_{ПР} = 0.4$  мА й  $I_{ПР} = 0.2$  мА.

5. Аналогічно п.3, оцініте диференціальний опір діода при зворотній напрузі 5 В.

6. Обчисліть опір діода на постійному струмі  $I_{ПР} = 4$  мА по формулі  $R_{ЗВ} = U_{ПР} / I_{ПР}$ .

7. Визначите напругу у точці перегину ВАХ. Напруга перегину визначається з вольт-амперної характеристики діода, зміщеного в прямому напрямку.

## Експеримент 5. Одержання ВАХ на екрані осцилографа

Одержання ВАХ на екрані осцилографа. Зберіть схему, представлену на рис. 4.9. Включите режим моделювання. На ВАХ, що з'явилася на екрані осцилографа, по горизонтальній осі зчитується напруга на діоді в мілівольтах (канал А), а по вертикальній – струм у міліамперах (канал В, 1мВ відповідає 1мА). Зверніть увагу на вигин ВАХ. Виміряйте величину напруги, що відповідає точці вигину.

## Експеримент 6. Одержання ВАХ за допомогою IV-Analysis

Одержати діаграму ВАХ за допомогою IV-Analysis представлено на рис. 4.10.

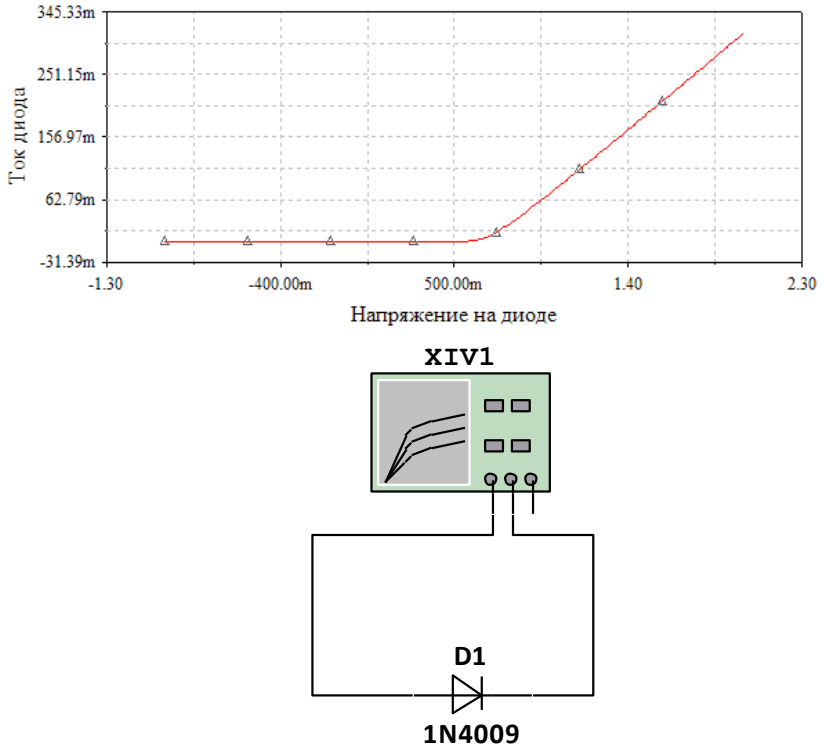


Рисунок 4 10 – Діаграма ВАХ діода й схема для експерименту 6

### Зміст звіту

У звіті необхідно привести:

- мета роботи;
- схеми експериментів;
- результати вимірів і обчислень;

- графіки, побудовані за результатами роботи;
- висновки.

### **Контрольні запитання**

1. Порівняйте напруги на діоді при прямому й зворотному зсуві по величині. Чому вони різні?
2. Чи дорівнюють обмірювані значення струму при прямому зсуві з обчисленими значеннями?
3. Чи дорівнюють обмірювані значення струму при зворотному зсуві з обчисленими значеннями?
4. Порівняйте струми через діод при прямому й зворотному зсуві по величині. Чому вони різні?
5. Що таке струм насичення діода?
6. Чи набагато відрізняються прямий і зворотний опори діода при вимірі їх мультиметром у режимі омметра? Чи можна по цих вимірах судити про справність діода?
7. Чи існує розходження між величинами опору діода на змінному й постійному струмі?
8. Чи збігаються точки вигину ВАХ, отримані за допомогою осцилографа й побудовані за результатами обчислень?

## Лабораторна робота 5 ДОСЛІДЖЕННЯ СТАБІЛІТРОНА

**Мета роботи:** побудова зворотної ділянки вольт-амперної характеристики стабілітрона й визначення напруги стабілізації; обчислення струму й потужності, що розсіюється стабілітроном; визначення диференціального опору стабілітрона по вольт-амперній характеристиці; дослідження зміни напруги стабілітрона при зміні вхідної напруги в схемі параметричного стабілізатора; дослідження зміни напруги на стабілітроні при зміні опору в схемі параметричного стабілізатора.

### Короткі відомості з теорії

Стабілітроном називають кремнієвий напівпровідниковий діод, ВАХ якого має ділянки малої залежності напруги від струму (рис. 5.1).

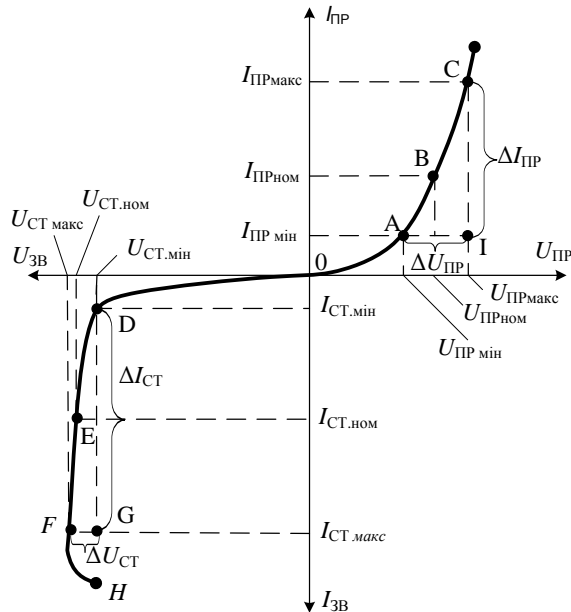


Рисунок 5.1 – Вольт-амперна характеристика стабілітрона

На зворотній ділянці ВАХ таким інтервалом є відрізок  $D-F$ . При значних змінах напруги  $U_{ЗВ}$  напруга на стабілітроні змінюється незначно від  $U_{СТ,мін}$  до  $U_{СТ,макс}$ . При цьому зворотний струм через стабілітрон змінюється від  $I_{СТ,мін}$  до  $I_{СТ,макс}$ . На ділянці  $D-F$  стабілітрон працює в режимі неруйнівного електричного пробою; при цьому електричний пробій у тепловий не переходить. Він наступає на ділянці  $F-H$ .

Основними параметрами стабілітронів є:

- $U_{СТ,ном}$  - номінальна напруга стабілізації, що відповідає номінальному струму стабілізації  $I_{СТ,ном}$ ;
- $\Delta U_{СТ}$  - розкид напруги стабілізації (інтервал напруги стабілізації  $U_{СТ}$ , у межах якого вона перебуває):

$$\Delta U_{СТ} = U_{СТ,макс} - U_{СТ,мін}.$$

- $\Delta I_{СТ}$  - інтервал струму стабілізації:

$$\Delta I_{СТ} = I_{СТ,макс} - I_{СТ,мін},$$

де  $I_{СТ,макс}$  - максимально припустимий струм стабілізації, при перевищенні якого настає руйнуючий тепловий пробій (точка  $F$  на рис. 5.1);  $I_{СТ,мін}$  - мінімально припустимий струм стабілізації, нижче від якого опір стабілітрона  $R_{СТ}$  різко зростає й зменшується  $U_{СТ}$  (точка  $D$  на рис. 5.1);

- $\alpha_{U_{СТ}}$  - середній температурний коефіцієнт напруги стабілізації, що показує, на скільки відсотків змінюється  $U_{СТ}$  при зміні температури на  $1^\circ\text{C}$ :

$$\alpha_{U_{СТ}} \% = \frac{\Delta U_{СТ} \cdot 100\%}{U_{СТ} \Delta t};$$

- $R_{диф}$  - диференціальний опір, що визначає стабілізуючі властивості стабілітрона, й що показує, наскільки  $U_{СТ}$  залежить від  $I_{СТ}$ :

$$R_{\text{Диф}} = \frac{\Delta U_{\text{СТ}}}{\Delta I_{\text{СТ}}}.$$

Визначення диференціального опору стабілітрона проводиться шляхом побудови трикутника в районі точки  $E$  з  $U_{\text{СТ.НОМ}}$ . Чим менші розміри трикутника  $DFG$  (рис. 5.1), тим точніше визначається  $R_{\text{Диф}}$ . Трикутник, за допомогою якого обчислюються потрібні параметри на вольт-амперних характеристиках, називається характеристичним.

У першому квадранті на рис. 5.1 наведена також пряма гілка ВАХ стабілітрона. Видно, що при змінах прямої напруги від  $U_{\text{ПР.МІН}}$  до  $U_{\text{ПР.МАКС}}$ , прямий струм через діод змінюється від  $I_{\text{ПР.МІН}}$  до  $I_{\text{ПР.МАКС}}$ . Диференціальний опір діода при прямому включенні обчислюється за допомогою характеристичного трикутника  $ACI$ :

$$R_{\text{ПР}} = \frac{\Delta U_{\text{ПР}}}{\Delta I_{\text{ПР}}}.$$

Діоди, що мають малу залежність  $U_{\text{ПР}}$  від  $I_{\text{ПР}}$ , застосовуються для стабілізації малих напруг і називаються стабісторами.

Стабілітрони застосовуються для стабілізації напруги в широких межах (від одиниць до сотень вольт). Стабілізатори напруги на основі стабілітронів називаються параметричними стабілізаторами (рис. 5.2).

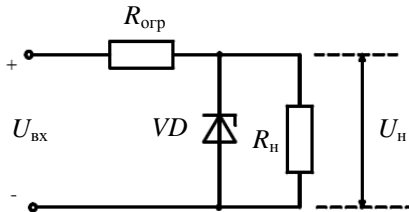


Рисунок 1.44 – Схема параметричного стабілізатора напруги

Основним параметром параметричного стабілізатора напруги є коефіцієнт стабілізації  $K_{\text{СТ}}$ , що визначає відношення відносної зміни вхідної напруги  $U_{\text{ВХ}}$  до відносної зміни вихідної напруги  $U_{\text{H}}$ :

$$K_{CT} = \frac{\frac{\Delta U_{BX}}{U_{BX}}}{\frac{\Delta U_H}{U_H}}$$

При підключенні стабілітрона до джерела постійної напруги через резистор виходить найпростіша схема параметричного стабілізатора (рис. 5.3).

Струм  $I_{CT}$  стабілітрона може бути визначений обчисленням падіння напруги на резисторі  $R$ :

$$I_{CT} = (E - U_{CT})/R,$$

де  $E$  - напруга джерела живлення.

Напруга стабілізації  $U_{CT}$  стабілітрона визначається точкою на вольт-амперній характеристиці, у якій струм стабілітрона різко збільшується. Потужність розсіювання стабілітрона  $P_{CT}$  обчислюється як добуток струму  $I_{CT}$  на напругу  $U_{CT}$ :

$$R_{CT} = I_{CT} \cdot U_{CT}. \quad (5.1)$$

Диференціальний опір стабілітрона обчислюється так само, як для діода, за нахилом вольт-амперної характеристики.

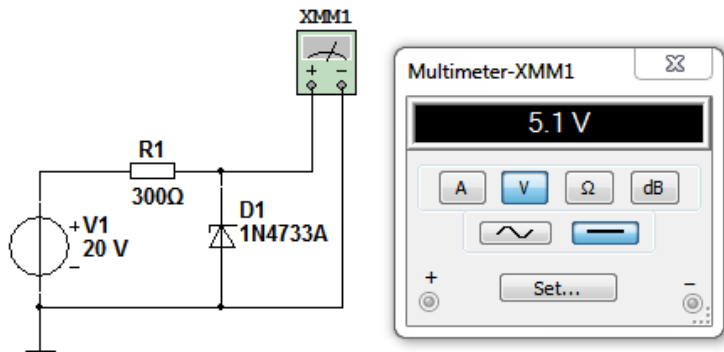


Рисунок 5.3 – Схема параметричного стабілізатора напруги

## Експеримент 1. Вимір напруги й обчислення струму через стабілітрон

Зберіть схему, представлену на рис. 5.3. Тип стабілітрона, для відповідного варіанта представлений у табл. 5.1.

Для всіх експериментів використовувати обраний тип діода.

Таблиця 5.1 – Типи стабілітронів, для відповідного варіанта

Варіант	1	2	3	4	5	6
Тип стабілітрона	1N4733A	1N4750A	1N4370A	1N4467	BZV55C10	MZPY24

1. Виміряйте значення напруги  $U_{ст}$  на стабілітроні при значеннях ЕРС джерела, наведених у табл. 5.2, і занесіть у таблицю результати вимірів.

2. Обчислите струм  $I_{ст}$  стабілітрона для кожного значення напруги  $U_{ст}$ . Результати обчислень занесіть у табл. 5.2.

3. За даними таблиці побудуйте вольт-амперну характеристику стабілітрона.

4. Оцініть по вольт-амперній характеристиці стабілітрона напругу стабілізації.

5. Обчисліть потужність  $P_{ст}$ , що розсіюється на стабілітроні при напрузі  $E = 20$  В.

6. Виміряйте нахил ВАХ в області стабілізації напруги й оцініть диференціальний опір стабілітрона в цій області.

Таблиця 5.2 – Дані для побудови ВАХ стабілітрона

E, В	0	4	6	10	15	20	25	30	35
$U_{ст}$ , мВ									
$I_{ст}$ , мА									

## Експеримент 2. Одержання навантажувальної характеристики параметричного стабілізатора

Зберіть схему, представлену на рис. 5.3.

1. Підключіть резистор  $R_L = 75$  Ом паралельно стабілітрону. Значення джерела ЕРС установіть рівним 20 В. Включіть режим моделювання. Запишіть значення напруги  $U_{ст}$  на стабілітроні в табл. 5.3.

2. Повторіть п. 1 при короткому замиканні й при опорах резистора  $R_L$  з табл. 5.3.

3. Розрахуйте струм  $I_1$  через резистор  $R$ , включений послідовно із джерелом, струм  $I_L$  через резистор  $R_L$ , і струм стабілітрона  $I_{ст}$  для кожного значення  $R_L$  з табл. 5.3.

4. Розрахуйте напругу стабілітрона  $U_{ст}$  і значення  $I_1$ ,  $I_L$ ,  $U_{ст}$  при  $E = 20$  В.

Таблиця 5.3 – Вимір крапок навантажувальної характеристики параметричного стабілізатора.

$R_L$ , Ом	75	100	200	300	600	1000	к.з.
$U_{ст}$ , В							
$I_1$ , мА							
$I_L$ , мА							
$I_{ст}$ , мА							

## Експеримент 3. Одержання ВАХ стабілітрона на екрані осцилографа

Зберіть схему, представлену на рис. 5.4. Включіть режим моделювання. Запишіть в експериментальні дані напругу стабілізації отриману із графіка на екрані осцилографа.

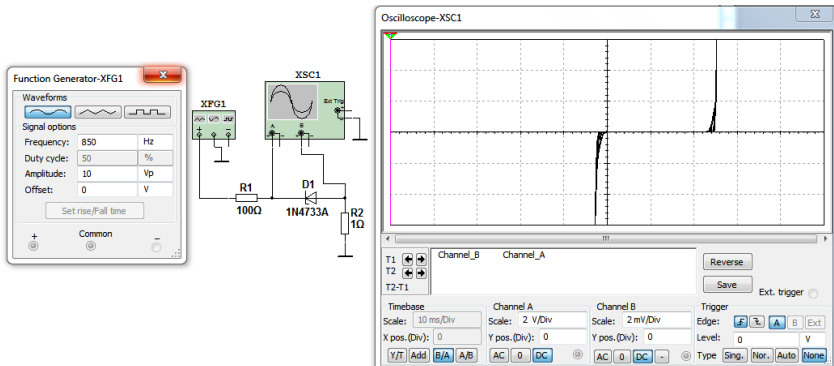


Рисунок 5.4 – Схема для виміру напруги стабілізації

### Зміст звіту

У звіті необхідно привести:

- мета роботи;
- схеми експериментів;
- результати вимірів і обчислень;
- графіки, побудовані за результатами роботи;
- висновки.

### Контрольні запитання

1. Порівняйте відносну зміну напруги на стабілітроні з відносною зміною живлячої напруги. Оцініть ступінь стабілізації.
2. Чи впливає значення опору навантаження на ступінь стабілізації вихідної напруги стабілізатора?
3. Як змінюється напруга стабілітрона  $U_{ct}$ , коли струм стабілітрона стає нижче 20 мА?
4. Яке значення струму стабілітрона  $I_{ct}$  при входній напрузі 15 В?
5. Яке значення струму стабілітрона  $I_{ct}$  при значенні опору  $R = 200 \text{ Ом}$ ?
6. Як змінюється напруга  $U_{ct}$  на виході стабілізатора, при зменшенні опору  $R$ ?

## Лабораторна робота 6 ДОСЛІДЖЕННЯ НАПІВПРОВІДНИКОВИХ ВИПРЯМЛЯЧІВ

**Мета роботи:** дослідження роботи випрямлячів змінної напруги на прикладі схем: однонапівперіодної, двонапівперіодної із середньою точкою, однофазної бруківки. Ознайомитися із принципом дії й основними характеристиками фільтрів, що згладжують.

### Короткі відомості з теорії

Для перетворення змінної напруги в постійну застосовують випрямні пристрої. У випрямний пристрій зазвичай входять трансформатор, один або кілька діодів, згладжувальний фільтр. Залежно від умов роботи окремі елементи випрямного пристрою можуть бути відсутні.

Вибір тієї або іншої схеми джерела напруги вторинного живлення обумовлений параметрами живильної мережі, вимогами до вихідних електричних параметрів, конструктивними особливостями пристрою, температурним діапазоном роботи, терміном служби, гарантованою надійністю й переліком дозволених до застосування елементів.

У більшості випадків для живлення вимірювальних приладів використовується однофазна мережа, з діючим значенням напруги 220 В, 50 Гц. Схема однонапівперіодного випрямляча наведена на рис. 6.1.

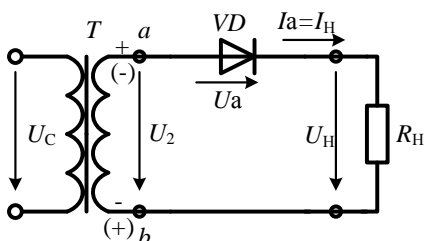


Рисунок 6.1 - Схема однонапівперіодного випрямляча

Для спрощення аналізу будемо вважати діод ідеальним, тобто таким опір якого у прямому напрямку дорівнює нулю, а у зворотному – нескінченності. Тоді протягом першого півперіоду вхідної напруги, коли на аноді

діода  $VD$  буде позитивний щодо катода потенціал, діод буде відкритий. Напряга  $U_2$  на вторинній обмотці трансформатора буде прикладена безпосередньо до навантаження  $R_H$  і в ній буде протікати струм  $I_H$  (рис. 6.2), який буде повторювати форму напруги на вторинній обмотці трансформатора.

Протягом другого півперіоду вхідної напруги коли на аноді діода  $VD$  буде негативний щодо катода потенціал, діод буде закритий, а струм у навантаженні виявиться таким що дорівнює нулю.

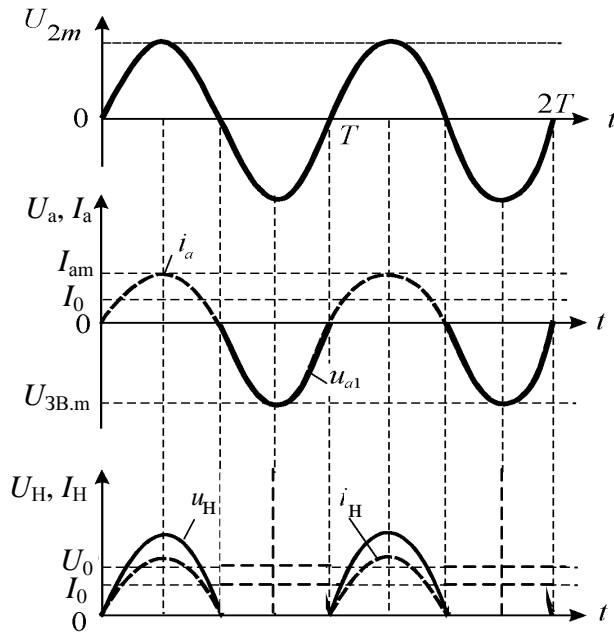


Рисунок 6.2 - Часові діаграми однонапівперіодного випрямляча

Постійна складова вихідної напруги однонапівперіодної схеми випрямляча

$$U_{H,CP} = U_0 = \frac{1}{2\pi} \int_0^{\pi} U_{2m} \sin \omega t \, dt = \frac{U_{2m}}{\pi} = \frac{\sqrt{2}}{\pi} U_2, \quad (6.1)$$

де  $U_2$  - діюче значення напруги на вторинній обмотці трансформатора.

Зі змінних складових максимальну амплітуду  $u_{1m}$  має складова із частотою  $\omega$ , яка може бути легко знайдена з розкладання вихідної напруги в ряд Фур'є. В однонапівперіодній схемі випрямляча амплітуда першої гармоніки  $U_{1m} = 1,57 U_0$ , тобто пульсації вихідної напруги великі, що є її істотним недоліком.

При проектуванні однонапівперіодних випрямлячів важливо правильно вибрати тип діода, який працював би задовільно в такій схемі. Цей вибір проводять на основі двох міркувань. По-перше, припустимий струм діода повинен перевищувати значення  $I_m$ . По-друге, діод повинен мати певну електричну міцність. Остання пов'язана з тим, що протягом тих півперіодів, коли діод закритий, до нього прикладена напруга, що дорівнює напрузі на вторинній обмотці трансформатора, причому ця напруга має зворотну для діода полярність (мінус на аноді). Максимальне значення цієї напруги, називана зворотною напругою  $U_{ЗВ}$ , у нашому випадку дорівнює амплітуді напруги на вторинній обмотці трансформатора, тобто в однонапівперіодній схемі випрямляча  $U_{ЗВ} = U_{2m}$ , а припустима зворотна напруга діода повинна бути більше  $U_{2m}$ .

Один з варіантів двонапівперіодного випрямляча, зібраного за мостовою схемою, наведено на рис. 6.3, а. Тут змінна напруга підводиться до однієї діагоналі моста, а напруга, що випрямлена, знімається з іншої.

Розглянемо роботу схеми. Нехай у деякий момент часу змінна напруга на вторинній обмотці трансформатора така, що потенціал точки  $a$  вище потенціалу точки  $b$ . Тоді від точки  $a$  («+» джерела напруги) струм буде проходити через діод  $VD1$  до точки  $c$ , далі через навантаження до точки  $b$  і через діод  $VD3$  до точки  $d$  («-» джерела напруги).

Протягом наступного півперіоду, коли потенціал точки  $b$  вище потенціалу точки  $a$ , струм від точки  $b$  буде проходити через діод  $VD4$ , навантаження й діод  $VD2$  до точки  $a$ .

Для першого півперіоду напрямок струму показаний суцільними стрілками, для другого – пунктирними стрілками. У будь-який півперіод струм через навантаження проходить в одному напрямку. Часові діаграми напруг і струмів для мостової схеми випрямляча наведено на рис. 6.3, б.

Відношення діючого значення напруги вторинної обмотки до середнього значення напруги, що випрямлена дорівнює коефіцієнту форми синусоїдальної напруги, тому

$$U_2 = \frac{\pi}{2\sqrt{2}} U_0 \approx 1,11 U_0, \quad (6.2)$$

де  $U_0 = U_H$  – напруга навантаження.

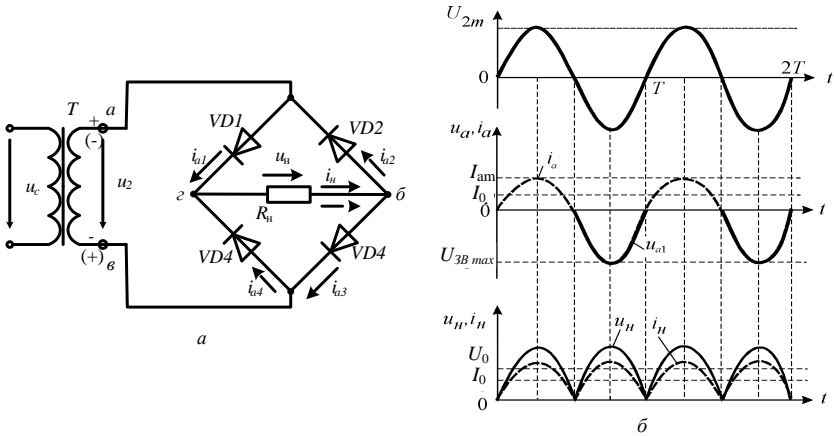


Рисунок 6.3 - Схема (а) і часові діаграми (б) двонапівперіодного випрямляча

Максимальне значення зворотної напруги на вентилях дорівнює амплітудному значенню прикладеної напруги, тому що в один з півперіодів, коли струм проходить через діоди 1 і 3, діоди 2 і 4 виявляються включеними в зворотному напрямку паралельно їм до них прикладена напруга  $U_2$ , а в інший півперіод напруга  $U_2$  прикладена до паралельно включених діодів 1 і 3. Таким чином,

$$U_{ЗВ. \max} = U_{2m} = \sqrt{2} U_2 = \frac{\pi}{2} U_0 \approx 1,57 U_0. \quad (6.3)$$

Середнє значення струму вентиля

$$\bar{I}_a = 0,5 I_H.$$

Для згладжування пульсацій паралельно навантажувальному резистору  $R_H$  включають ємнісний фільтр  $C_\Phi$  (рис. 6.4, а). При такому включенні конденсатор  $C_\Phi$  заряджається через діод до амплітудного значення напруги  $U_{2m}$  у момент часу, коли напруга  $u_2$  на вторинній обмотці трансформатора перевищує напругу  $u_c$  на конденсаторі (рис.6.4, б).

Цьому режиму відповідає інтервал часу  $t_1 \dots t_2$ . Протягом інтервалу часу  $t_2 \dots t_3$  напруга  $u_c > u_2$ , діод закритий, а конденсатор розряджається через навантажувальний резистор  $R_H$  з сталою часу  $\tau = C_\Phi \cdot R_H$ . При цьому напруга  $U_H$  знижується до свого найменшого значення. Починаючи з моменту часу  $t_3$ , напруга  $u_c$  на конденсаторі стає менше напруги  $u_2$ . Діод відкривається, конденсатор  $C_\Phi$  починає заряджатися, і процеси повторюються. Як показують часові діаграми (рис. 6.4, б), при включенні ємнісного фільтра напруга  $u_n$  не зменшується до нуля, а пульсує в деяких межах, збільшуючи середнє значення напруги, що випрямлена.

Часові діаграми двонапівперіодного мостового випрямляча з ємнісним фільтром (рис. 6.4, в) наведені на рис. 6.4, г.

Ємність конденсатора  $C_\Phi$  вибирають такої величини, щоб виконувалася умова

$$C_\Phi \gg \frac{1}{2\pi f_{\text{осн.гарм.}} R_H}.$$

При такому виборі значення ємності конденсатора постійна часу розрядження  $\tau_{\text{РОЗ}}$  значно більше від періоду зміни напруги, що випрямлена:

$$\tau_{\text{РОЗ}} = C_\Phi R_H \gg \frac{1}{2\pi f_{\text{осн.гарм.}}} = T,$$

і конденсатор  $C_\Phi$  розряджається порівняно повільно, тобто напруга на ньому зменшується несуттєво. Це приводить до збільшення середнього значення напруги на навантажувальному резисторі, у порівнянні з величиною  $U_H$  при відсутності фільтра й зменшенню змінної складової, а, отже, й до зниження коефіцієнта пульсацій  $\epsilon$ .

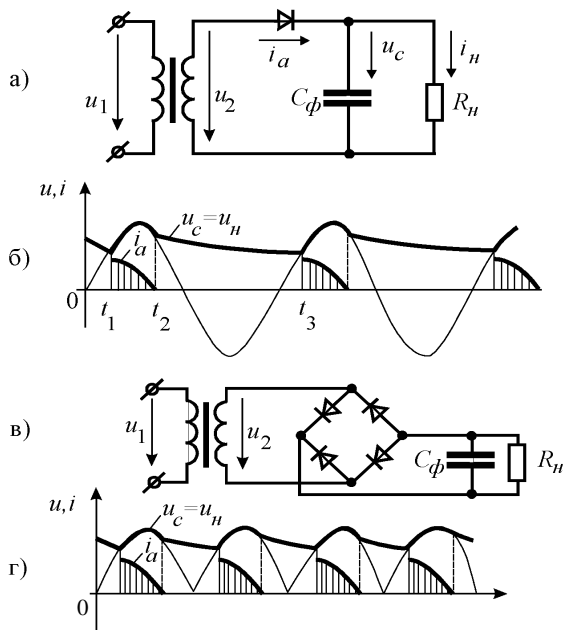


Рисунок 6.4 - Схеми ємнісних фільтрів з однонапівперіодним (а) і мостовим (в) випрямлячами; часові діаграми напруг і струмів однонапівперіодного (б) і мостового (г) випрямлячів з ємнісним фільтром

При використанні ємнісних фільтрів слід мати на увазі, що імпульси струму при відкритому діоді визначаються опором діода.

Такі перевищення струму можуть призвести до виходу діода з ладу. Це особливо небезпечно для напівпровідникових та іонних електровакуумних діодів, тому що їхні опори при прямому включенні мають невелике значення. Для обмеження струму через діод послідовно з ним слід включати додатковий резистор.

Застосування ємнісного фільтра більш ефективно при високоомному навантажувальному резисторі, тому напруга, що випрямлена, й коефіцієнт згладжування мають більші значення, ніж при низькоомному навантажувальному резисторі.

При роботі випрямного пристрою частина напруги, що випрямлена, падає на активному опорі вторинної обмотки трансформатора й на прямому опорі відкритого діода. Отже, із зростанням випрямленого струму  $I_H$  збільшується падіння напруги на цих опорах і напруга на навантажувальному пристрої  $U_H$  зменшується.

Залежність  $U_H = f(I_H)$  називається зовнішньою характеристикою. Ця характеристика є однією з найважливіших характеристик випрямного пристрою. Опір відкритого діода залежить від значення струму, тому й залежність  $U_H = f(I_H)$  нелінійна (рис. 6.5, крива 1).

Якщо у випрямний пристрій включений ємнісний фільтр, то залежність  $U_H = f(I_H)$  зміниться. Ємнісному фільтру відповідає крива 2.

Крім ємнісних фільтрів, для фільтрації випрямленої напруги можна використовувати індуктивність (дросель), що включається послідовно з опором навантаження.

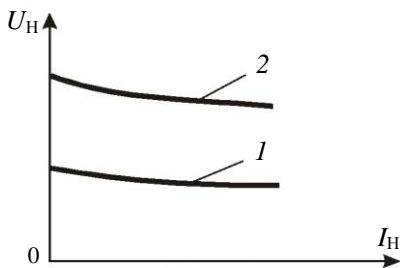


Рисунок 6.5 - Зовнішні характеристики випрямлячів

Показники якості роботи більшості електронних пристроїв суттєво залежать від якості джерела живлення. На виході випрямляча напруга може змінюватись при коливаннях вхідної напруги, температури, тощо.

Для забезпечення якісної роботи електронних пристроїв напругу живлення слід стабілізувати. Для цього використовують спеціальні діоди – стабілітрони та більш складні схеми на їх основі. У стабілітронах використовується керований пробій  $p-n$ -переходу при досить великих прикладених до нього зворотних напругах.

## Експеримент 1. Дослідження однонапівперіодного випрямляча

Однонапівперіодна схема, представлена на рис. 6.6, є найпростішою схемою випрямляча. Вона характеризується низьким коефіцієнтом використання трансформатора й великою амплітудою пульсацій випрямленої напруги. Вимагає використання фільтра, що згладжує.

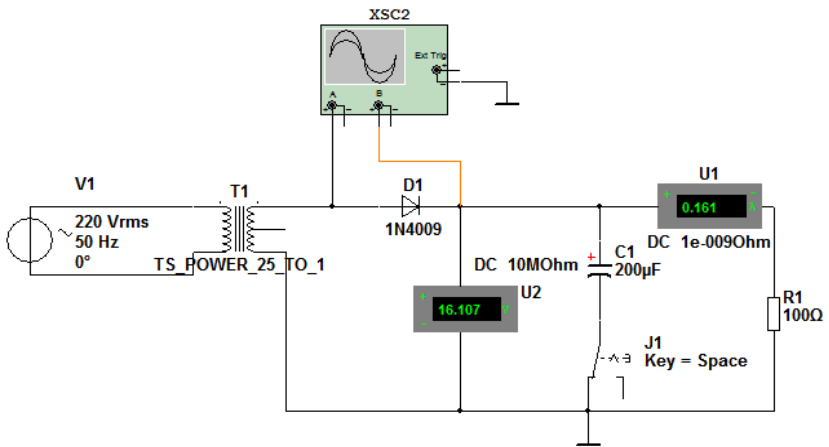


Рисунок 6.6 - Схема до експерименту 1

1. Зберіть схему рис. 6.6. Використовуйте діод 1N4009. Спочатку варто досліджувати роботу випрямляча без ємнісного фільтра, відключивши його. На вхід А осцилографа подається вхідний сигнал, а на вхід В - вихідний. Збережіть осцилограми.

2. Виміряйте максимальні вхідні й вихідні напруги. Установлюючи різні значення опору навантаження випрямляча (резистор R1), зніміть показання вольтметра й амперметра, занесіть їх у табл. 6.1.

Зніміть характеристику однонапівперіодного випрямляча, що працює без ємнісного фільтра. Потім підключите ємнісний фільтр і зніміть і характеристику випрямляча з фільтром.

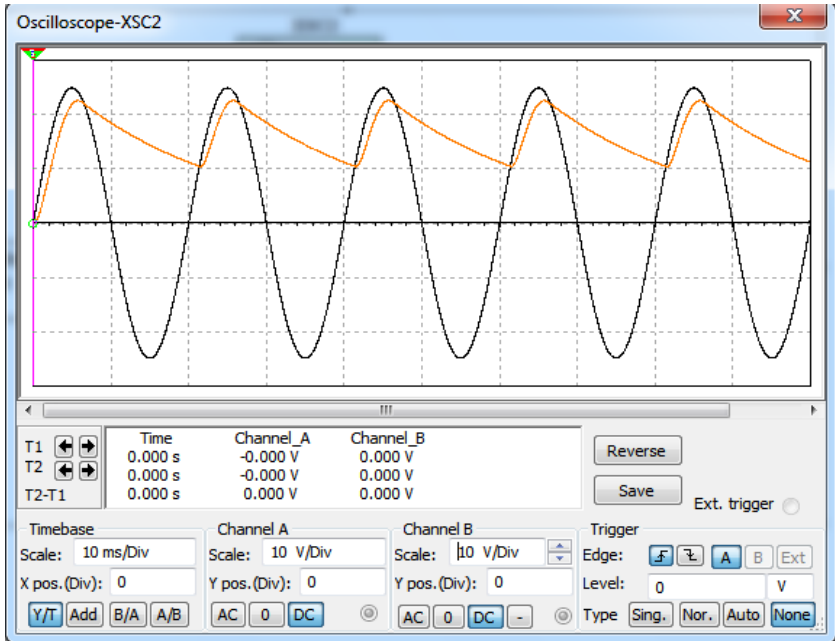


Рисунок 6.7 - Осцилограма до експерименту 1

Збережіть осцилограми напруг при двох різних значеннях ємностей фільтруючого конденсатора.

Таблиця 3.1 - Зовнішня характеристика однонапівперіодного випрямляча

Параметр	Без фільтра				З ємнісним фільтром			
$u_n$ , В								
$i_n$ , мА								

Обчисліть для цих значень ємностей конденсатора фільтра, середнє значення напруги й коефіцієнт пульсацій.

## Експеримент 2. Дослідження двонапівперіодного випрямляча з відводом від середньої точки трансформатора

Двонапівперіодна схема з відводом від середньої точки вторинної обмотки трансформатора, зображена на рис. 6.7, забезпечує більший коефіцієнт використання трансформатора й менший, у порівнянні з однонапівперіодним випрямлячем, рівень пульсацій. Зберіть схему рис. 6.8.

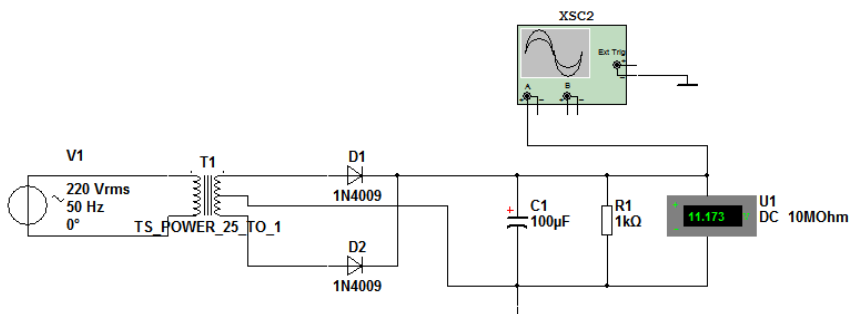


Рисунок 6.8 - Схема до експерименту 2

1. Спочатку варто досліджувати роботу випрямляча без ємнісного фільтра, відключивши його за допомогою вимикача. На вхід А осцилографа подається вихідний сигнал, а на вхід В - вхідний. Збережіть отримані осцилограми.

2. Виміряйте максимальні вхідні й вихідні напруги. Установлюючи різні значення опору навантаження випрямляча (резистор R1), зніміть показання вольтметра й амперметра, занесіть їх у табл. 6.2.

Побудуйте зовнішню характеристику двонапівперіодного випрямляча, що працює без фільтра. Потім підключите фільтр, зніміть і побудуйте зовнішню характеристику випрямляча аналогічно раніше описаному.

Також збережете осцилограми напруг при двох різних значеннях фільтруючих ємностей.

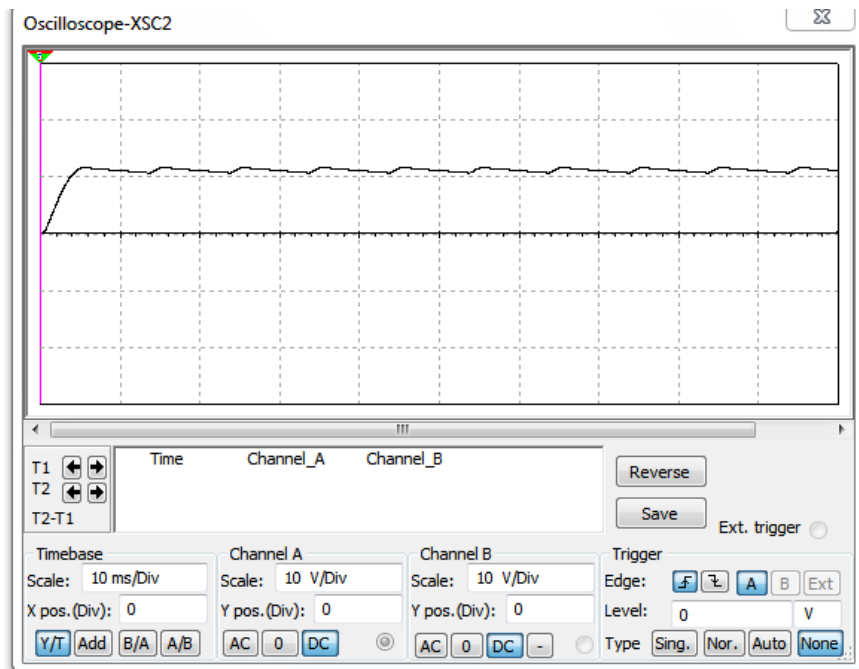


Рисунок 6.9 - Осцилограма до експерименту 2

Таблиця 6.2 - Зовнішня характеристика двонапівперіодного випрямляча з відводом від середньої точки трансформатора

Параметр	Без фільтра				З 3-мнісним фільтром			
$u_H, B$								
$i_H, mA$								

### Експеримент 3. Дослідження мостового випрямляча

Мостова схема знаходить найбільш широке застосування при живленні від однофазної мережі, рис. 6.10. Зворотна напруга, що доводиться на кожний діод і напруга вторинної обмотки трансформатора при цій

схемі приблизно у два рази менше, ніж у двонапівперіодній схемі. Зберіть схему рис. 6.10.

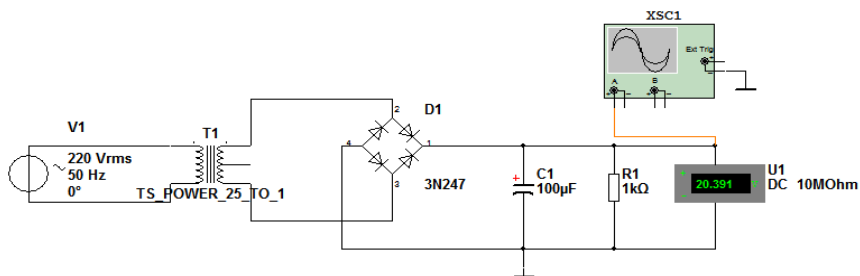


Рисунок 6.10 - Схема до експерименту 3

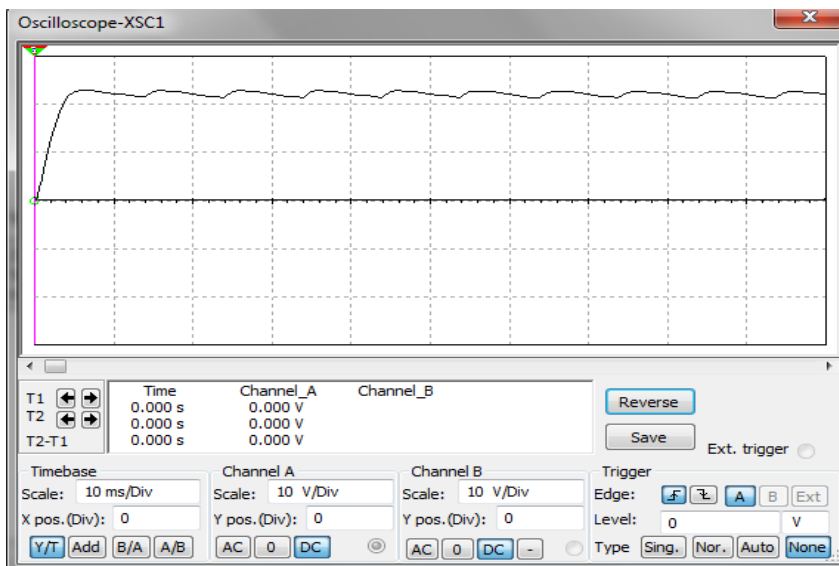


Рисунок 6.11 - Осцилограма до експерименту 3

1. Спочатку варто досліджувати роботу випрямляча без ємнісного фільтра. На вхід А осцилографа подається вихідний сигнал, а на вхід В - вхідний. Збережіть осцилограми напруг.

2. Виміряйте максимальні вхідні й вихідні напруги. Установлюючи різні значення опору навантаження випрямляча (резистор  $R1$ ), зніміть показання вольметра й амперметра, занесіть їх у табл. 6.3.

3. Побудуйте зовнішню характеристику двонапівперіодного випрямляча, що працює без ємнісного фільтра.

4. Потім підключите ємнісний фільтр, зніміть і побудуйте зовнішню характеристику випрямляча аналогічно раніше описаному.

Також збережіть осцилограми напруг при двох різних значеннях ємностей фільтруючого конденсатора.

Таблиця 3.2 - Зовнішня характеристика мостового випрямляча

Параметр	Без фільтра					З ємнісним фільтром				
$u_n$ , В										
$i_n$ , мА										

### Зміст звіту

У звіті необхідно привести:

- мета роботи;
- схеми випрямлячів;
- осцилограми напруги на вході й виході випрямлячів, значення випрямленої напруги на виходах випрямлячів, результати вимірів і розрахунків, графіки;
- висновки.

### Контрольні запитання

1. Що таке випрямлячі й для чого вони потрібні?
2. Які види випрямлячів ви знаєте?
3. У чому відмінність між двонапівперіодної із середньою точкою й мостовою схемами?

4. У якій схемі випрямляча при тому самому середньому струмі навантаження тече більший струм через провідний діод: у двонапівперіодній схемі, в однонапівперіодній, у двонапівперіодній із середньою точкою й двома діодами?

5. Як залежить напруга пульсацій випрямляча з фільтром від струму навантаження: напруга пульсацій падає, росте, залишається незмінною?

6. Чи однакові частоти вхідного й вихідного сигналів у схемах одно- і двонапівперіодного випрямлячів?

7. Які розходження між вхідним і вихідним сигналами одно- і двонапівперіодних випрямлячів?

8. Які фактори впливають на величину коефіцієнта пульсацій випрямляча з смісним фільтром на виході?

## Лабораторна робота 7

### ДОСЛІДЖЕННЯ БІПОЛЯРНИХ І ПОЛЕВИХ ТРАНЗИСТОРІВ

**Мета роботи:** вивчення принципу роботи, статичних і динамічних характеристик, експериментального дослідження біполярних і польових транзисторів, закріплення навички створення й дослідження схем в Multisim.

#### **Короткі відомості з теорії**

Транзистор є невід’ємною частиною всякої електронної схеми, починаючи з найпростішого підсилювача або генератора і закінчуючи складною цифрою обчислювальною машиною.

Транзистор – один з основних активних компонентів. Він являє собою пристрій, який може підсилювати потужність вхідного сигналу.

Збільшення потужності сигналу відбувається за рахунок зовнішнього джерела живлення. Збільшення амплітуди сигналу не є в цьому випадку визначальним. Наприклад, трансформатор є пасивним елементом й забезпечує посилення сигналу за напругою, але не може підсилити його за потужністю.

**Біполярний транзистор** (у процесі переносу заряду беруть участь електрони й дірки) – напівпровідниковий прилад з трьома або більш выводами і двома взаємодіючими *p-n*-переходами, який служить для посилення або перемикання вхідного сигналу.

Розрізняють кремнієві й германієві транзистори. Вони бувають *p-n-p* і *n-p-n*-типу; на рис. 7.1 показані їхні позначення. Біполярний транзистор можна розглядати як два протилежно включені діоди, які мають один загальним *n*- або *p*-шар. Електрод, пов’язаний з ним називається БАЗОЮ. Два інших електрода називаються емітером і колектором.

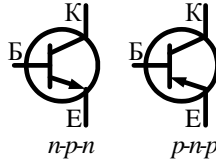


Рисунок 7.1 - Позначення біполярних транзисторів

Транзистори *n-p-n* підкоряються наступним правилам:

1. Колектор має більш позитивний потенціал, ніж емітер.
2. Переходи: БАЗА – ЕМІТЕР і БАЗА – КОЛЕКТОР працюють як діоди. (рис. 7.2).

Звичайно діод БАЗА – ЕМІТЕР відкритий, а діод БАЗА – КОЛЕКТОР зміщений у зворотному напрямку, тобто прикладена напруга перешкоджає протіканню струму через нього.

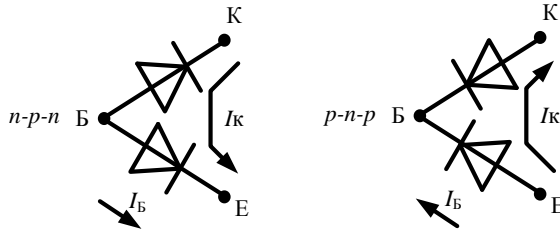


Рисунок 7.2 – Виводи транзистора з погляду омметра

3. Кожний транзистор характеризується максимальними значеннями  $I_K$ ,  $I_B$  і  $U_{KE}$ . Перевищувати ці встановлені значення не можна.

$$U_{BE} = U_B - U_E.$$

$I_E = I_K + I_B$  (оскільки струм колектора в багато разів більший від струму бази, то струми емітера й колектора приблизно рівні).

Для транзисторів *p-n-p*-типу правила зберігаються, але слід урахувати, що полярності напруг повинні бути змінені на протилежні:

4. Якщо правила 1–3 дотримані, то струм  $I_K$  прямо пропорційний струму бази й можна записати

$$I_K = h_{21E} \cdot I_B = \beta \cdot I_B,$$

де  $h_{21E}$  – коефіцієнт підсилення сигналу за струмом. Він позначається також як  $\beta$  і звичайно становить кілька десятків, а в деяких випадках і сотень.

Струми  $I_K$  і  $I_E$  втікають в емітер. Колекторний струм не пов'язаний із прямою провідністю діода БАЗА-КОЛЕКТОР; цей діод зміщений у зворотному напрямку. Правило 4 визначає основну властивість транзистора: невеликий струм бази управляє більшим струмом колектора.

**Польовий транзистор** це напівпровідниковий прилад (англ. *field-effect transistor, FET*), у якому струм змінюється в результаті дії електричного поля, створюваного вхідним сигналом, перпендикулярного струму. Протікання в польовому транзисторі робочого струму обумовлене носіями заряду тільки одного знака (електронами або дірками), тому такі прилади часто включають у більш широкий клас уніполярних електронних приладів (на відміну від біполярних). Польові транзистори мають три електроди: виток – джерело носіїв струму «В», затвор – керуючий електрод «З» і стік – електрод, куди стікають носії «С» (рис. 7.3).

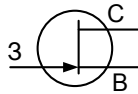


Рисунок 7.3 – Схемне позначення польового транзистора

Польовий транзистор можна включати за однією із трьох основних схем: із загальним витком (ЗВ), загальним стоком (ЗС) і загальним затвором (ЗЗ) (рис. 7.4.)

Схема із загальним витком (подібно до загального емітера) дозволяє одержати посилення струму й напруги й інвертування фаз напруги при посиленні; має дуже високий вхідний і вихідний опори (рис. 7.4, а); схема із загальним стоком (подібно до загального колектора й емітерного повторювача), який може бути названий витковим повторювачем. Має коефіцієнт підсилення за напругою, що досягає одиниці; вихідна напруга за значенням і фазою повторює вхідну; дуже високий вхідний і низький вихідний опір (рис. 7.4, б); схема із загальним затвором

(подібно до загальної бази) не дає посилення струму й тому посилення потужності в ній у багато разів менше, ніж у схемі з ЗВ; вхідний опір малий; у підсилювачах не використовуються; застосовується як лінійні ключі і електронні потенціометри (рис. 7.4, в).

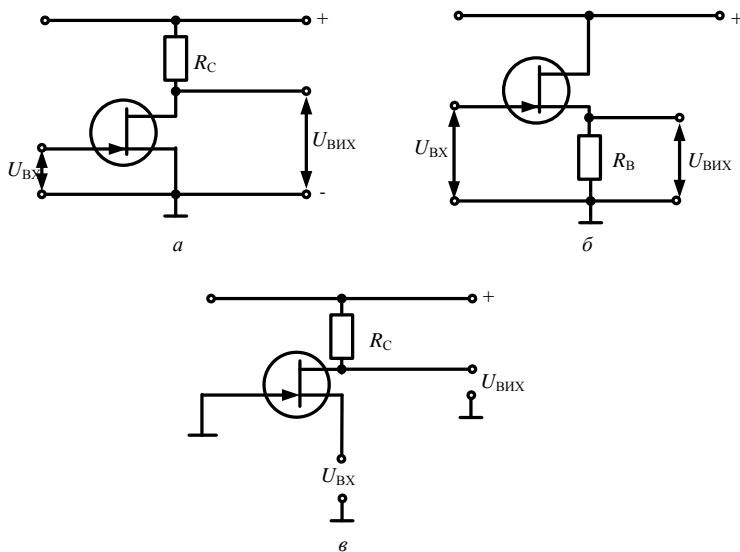


Рисунок 7.4 – Схеми включення польових транзисторів

Відмінність біполярних транзисторів від польових: практично нескінченний вхідний опір, трохи гірші підсилювальні властивості, кращі температурні характеристики, можливість паралельного включення з метою збільшення струму, небезпека ушкодження статичною напругою.

### Експеримент 1. Визначення залежності вихідної напруги від вхідного для схеми із загальним емітером

Зберіть схему, представлену на рис. 7.6.

Змінюючи вхідну напругу від 0 до 4 вольтів із кроком 0,2 вольтів занесіть у табл. 2.1 значення вихідної напруги, за отриманими даними побудуйте залежність  $U_{\text{вих}} = f(U_{\text{вх}})$ .

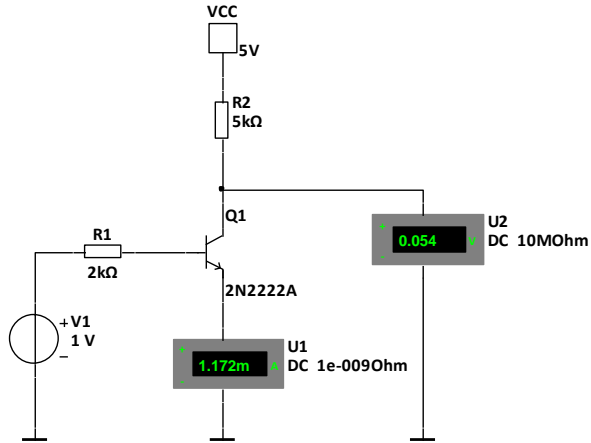


Рисунок 7.5 – Схема із загальним емітером до експерименту 1

Таблиця 7.1 – Результати експерименту 1

$U_{\text{ВХ}}, \text{В}$	0	0,2	...	4
$U_{\text{ВИХ}}, \text{В}$				

### Експеримент 2. Вимір коефіцієнта підсилення схеми із загальним емітером і негативним зворотним зв'язком по струму

Зберіть схему, представлену на рис. 7.6.

Змінюючи вхідний сигнал від 0 до 10 В із кроком 1 В, занесіть у табл. 7.2 значення вихідної напруги, за отриманим даними побудуйте графік залежності вихідної напруги від вхідної.

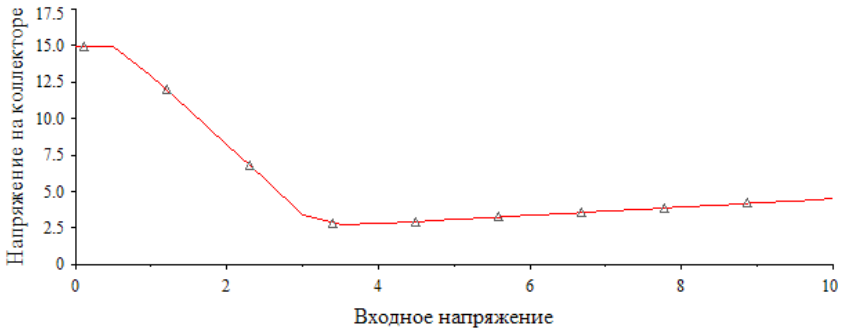
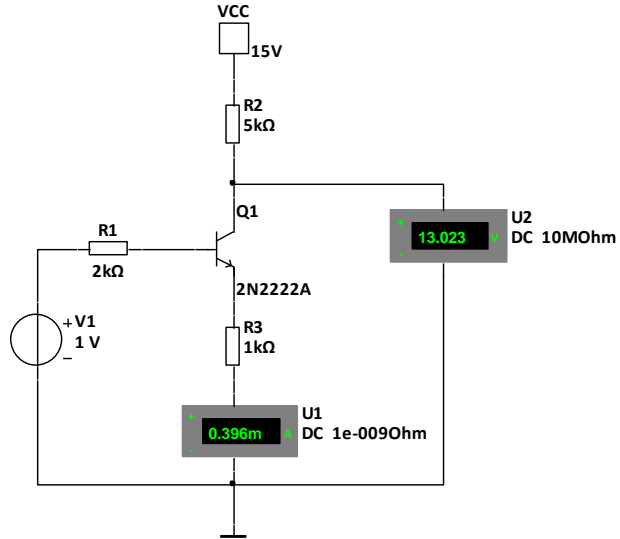


Рисунок 7.6 – Схема із загальним емітером до експерименту 2

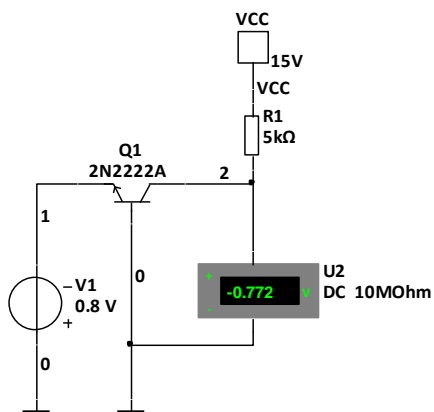
Таблиця 7.2 – Результати експерименту 2

$U_{вх}, В$	0	1	...	10
$U_{вих}, В$				

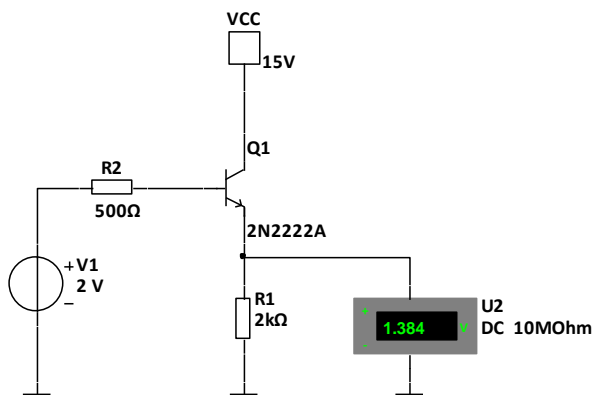
### Експеримент 3. Визначення залежності вихідної напруги від вхідної для схем із загальною базою й загальним колектором

Зберіть схеми, представлені на рис. 7.7.а, б.

Повторить операції з досвіду 1 для схем із загальною базою й загальним колектором, за результатами досліджень, побудуйте графіки.



а)



б)

Рисунок 7.7 – Схеми до експерименту 3

#### Експеримент 4. Транзистор як джерело стабільного струму

Ідеальне джерело струму забезпечує в навантаженні струм, що не залежить від опору навантаження. Схема джерела струму зображеного на рис. 7.8, побудована на основі схеми із загальним емітером і негативним зворотним зв'язком по струму. Навантаження включається послідовно із транзистором. Вихідний струм залишається незмінним, поки транзистор насичений.

Зберіть схему, представлену на рис.7.8, змінюючи опір навантаження від 10 Ом до 5 кОм, переконаєтеся в незмінності показань амперметра.

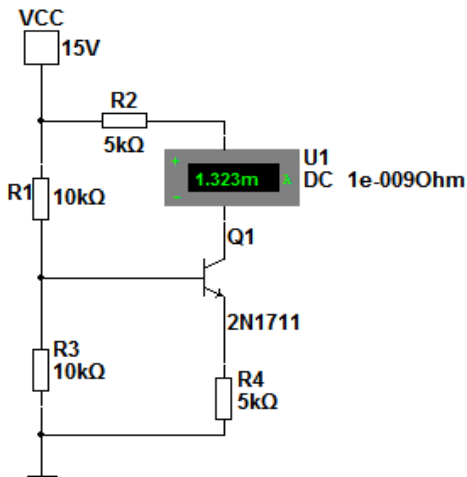
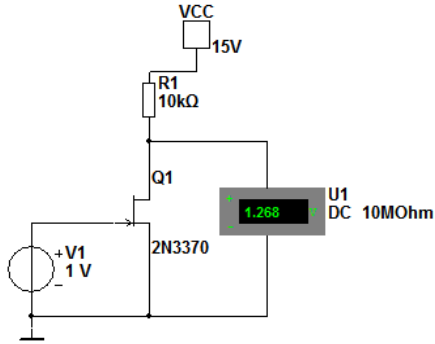


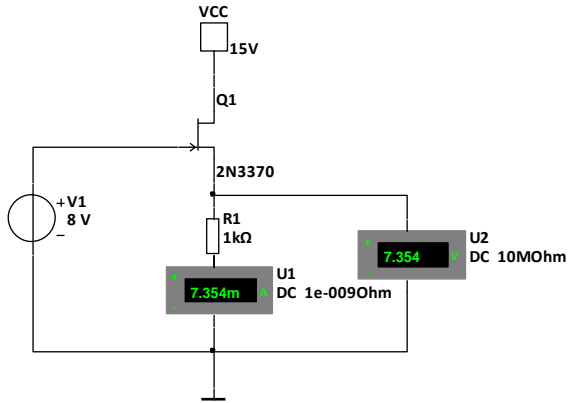
Рисунок 7.8 – Джерело струму на транзисторі

#### Експеримент 5. Визначення залежності вихідної напруги від вхідної для схеми із загальним витком і виткового повторювача

Схема із загальним витком і витковий повторювач представлені на рис. 7.9 а та рис. 7.9 б відповідно.



а)



б)

Рисунок 7.9 – Схема із загальним витоком (а) і витоковий повторювач (б)

Змінюючи вхідну напругу від 0 до 14 В із кроком 1 В, занесіть у табл. 7.3 значення вихідної напруги, за отриманими даними побудуйте залежність  $U_{\text{вих}} = f(U_{\text{вх}})$ .

Таблиця 7.3 – Результати експерименту 5

$U_{\text{вх}}, \text{В}$	0	1	...	14
$U_{\text{вих}}, \text{В}$				

## Експеримент 6. Керований дільник напруги

При малих напругах стік-джерело вольт-амперна характеристика така ж, як і в омичного опору, величину якого можна міняти в широких межах шляхом зміни напруги затвор-виток. Мінімальна напруга вийде при  $U_{зс} = 0$ .

Зберіть схему, представлену на рис. 7.10. Змінюючи напругу, що подається на затвор транзистора в межах від 0 до 12 В, виміряйте вихідну напругу й побудуйте графік отриманої залежності.

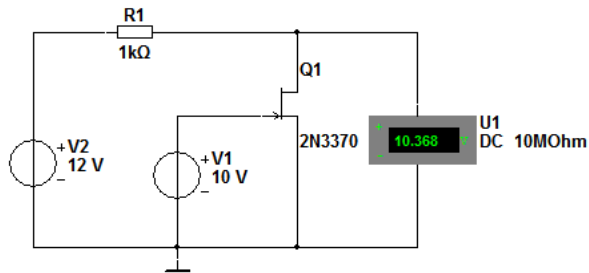


Рисунок 7.10 – Керований дільник напруги

### Зміст звіту

У звіті необхідно привести:

- мета роботи;
- схеми експериментів;
- результати вимірів;
- графіки, побудовані за результатами роботи;
- висновки.

### Контрольні питання

1. Що таке транзистор і для чого він потрібний?
2. Які види транзисторів ви знаєте?
3. Чим відрізняються біполярні транзистори від польових?
4. Де використовуються біполярні транзистори?

## Лабораторна робота 8

### ДОСЛІДЖЕННЯ ІНТЕГРУЮЧИХ ТА ДИФЕРЕНЦІЮЮЧИХ ЕЛЕКТРИЧНИХ КІЛ

**Мета роботи:** ознайомитися із практичними схемами кіл що диференціюють та інтегрують, досліджувати часові характеристики динамічних кіл.

#### Короткі відомості з теорії

Інтегруючі кола та кола, що диференціюють, широко застосовуються в імпульсній техніці для наступних цілей:

Інтегруючі кола:

- для одержання сигналів, пропорційних інтегралу від вхідних сигналів (з певною похибкою);
- для фільтрації високочастотних складових;
- для подовження фронтів імпульсів;
- для збільшення тривалості імпульсів;
- для формування напруги, що лінійно-змінюється.

Диференціюючі кола :

- для одержання сигналів, пропорційних похідній від вхідних сигналів (з певною похибкою);
- для усунення постійної складової сигналу;
- для зменшення тривалості імпульсу;
- для одержання двополярних імпульсів з однополярних.

#### Інтегруючі кола

Розглянемо схему, наведену на рис. 8.1.

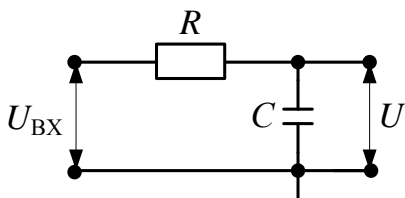


Рисунок 8.1 – Схема найпростішого інтегруючого RC-кола

Напруга на резисторі  $R$  в перший момент часу становить  $U_{\text{ВХ}} - U$ , а отже, якщо забезпечити виконання умови  $I = C \partial U / \partial t = (U_{\text{ВХ}} - U) / R$   $U \ll U_{\text{ВХ}}$  за рахунок великого значення добутку  $RC$ , то одержимо  $I = C \partial U / \partial t \cong U_{\text{ВХ}} / R$  або

$$U(t) = \int_0^t U_{\text{ВХ}}(t) dt + \text{const}$$

Одержуємо схему, що інтегрує вхідний сигнал у часі.

Коло називається інтегруючим, тому що напруга на конденсаторі є інтегралом від струму заряду конденсатора. Струм заряду конденсатора в перший момент часу дорівнює  $U_{\text{ВХ}} / R$ , тобто в перший момент часу напруга на виході кола, є інтегралом від вхідної напруги.

У наступні моменти часу струм буде зменшуватися й залежність  $I = U_{\text{ВХ}} / R$  буде порушуватися, тому можна вважати, що інтегруюче  $RC$ -коло інтегрує вхідну напругу тільки до того часу доки виконується умова  $U \ll U_{\text{ВХ}}$ . Для забезпечення ідеального інтегрування слід замість джерела напруги використати джерело струму, тобто виконати умову  $I = \text{const}$ .

### Диференціюючі кола

Найпростіше диференціююче  $RC$ -коло утворюється з інтегруючого кола шляхом заміни конденсатора на резистор, а резистора на конденсатор (рис. 8.2).

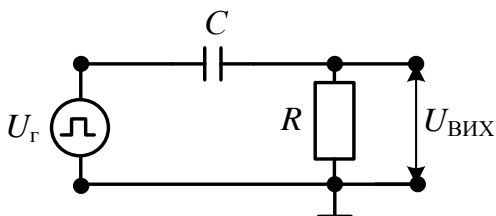


Рисунок 8.2 – Схема найпростішого диференціюючого  $RC$  кола

Напруга на виході кола буде визначатися спаданням напруги на резисторі  $R$ :  $U_{\text{ВИХ}}(t) = U_R(t) = I(t)R$ , а отже, напруга на виході буде мати вигляд, наведений на рис. 8.3.

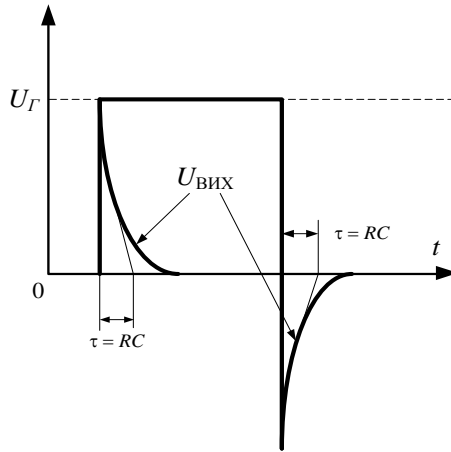


Рисунок 8.3 – Сигнали на вході й виході диференціюючого RC-кола

Кола називається диференціюючим, оскільки струм через конденсатор можна визначити як похідну від прикладеної напруги

$$U_C = \frac{1}{C} \int_0^t I_C(t) dt + const, \text{ звідси } I_C(t) = C \frac{\partial U_C}{\partial t}. \text{ Оскільки } I_C(t) = I_R(t), \text{ то}$$

$U_{\text{ВИХ}} = I_C(t)R = RC \frac{\partial U_C}{\partial t}$ . Як і у випадку з інтегруючим колом можна вважати, що диференціювання входної напруги відбувається лише в перший момент входного імпульсу.

Диференціюючі кола зручно використовувати для виділення переднього й заднього фронтів імпульсних сигналів.

**Стала часу.** Добуток  $RC$  називається сталою часу кола. Якщо  $R$  – вимірюється в омах, а  $C$  – у фарадах, то добуток буде вимірюватися в секундах.

Для конденсатора ємністю 1 мкФ, підключеного до резистора опором 1 кОм, стала часу складе 1 мс. Якщо конденсатор був попередньо заряджений і напруга на ньому становить 1 В, то при підключенні резистора в колі з'явиться струм, що дорівнюватиме 1 мА.

### Електричні кола при синусоїдальному сигналі

Розглянемо характер процесів, що відбуваються в металевих провідниках, при додавання до них синусоїдального джерела ЕРС.

Оскільки напрямок струму в джерелі періодично змінюється на протилежний, конденсатор, щодо загальної шини, буде заряджатися то до позитивної напруги, то до негативної.

Очевидно, що при позитивній півхвилі синусоїдального струму конденсатор від деякої негативної напруги буде перезаряджатися до позитивної. Зростання позитивної напруги закінчиться, коли струм зменшиться до нуля. Цей момент буде відповідати максимуму позитивної напруги на конденсаторі. Після цього починається період убавання позитивної напруги. Зміна напруги на конденсаторі буде відбуватися також за синусоїдальним законом.

Оскільки  $U_C = \frac{1}{C} \int_0^t I_C(t) dt + \text{const}$ , а  $I_C(t) = I_0 \sin \omega t$ , отримуємо

$$U_C = \frac{1}{C} \int_0^t I_0 \cdot \sin \omega t dt = -\frac{I_0}{\omega C} \cdot \sin\left(\omega t - \frac{\pi}{2}\right) \quad (8.1)$$

З отриманого виразу випливає, що синусоїдальний струм, який протікає через конденсатор, викликає на ньому синусоїдальну напругу, що відстає від струму на кут  $90^\circ$ .

У теорії електричних кіл використовують символічний метод, при якому уводять комплексний струм  $\dot{I}$  у такий спосіб

$\dot{I} = I_0(\cos \varphi + j \sin \varphi) = I_0 e^{j\varphi}$ . Звідси з урахуванням виразу (8.1), одержуємо напругу на конденсаторі

$$U_C = \frac{I_0}{\omega C} \cdot e^{j\left(\varphi - \frac{\pi}{2}\right)} = \frac{I_0}{\omega C} \cdot e^{j\varphi} \cdot e^{-j\frac{\pi}{2}}$$

Оскільки  $e^{-j\frac{\pi}{2}} = \cos\left(-\frac{\pi}{2}\right) + j\sin\left(-\frac{\pi}{2}\right) = -j = \frac{1}{j}$ , одержуємо

$$\dot{U}_C = \frac{\dot{I}}{j\omega C} \quad (8.2)$$

Уведемо поняття комплексного опору конденсатора  $Z_C$ .

$$\dot{U}_C = \dot{I}_C Z_C \quad (8.3)$$

Порівнюючи наведений вираз з отриманим раніше виразом (8.2),

$$Z_C = \frac{1}{j\omega C}$$

можна встановити, що

Ця формула є ключовою при аналізі кіл, що містять джерела ЕРС і струму синусоїдальної форми. У випадку, якщо вхідний генератор є джерелом синусоїдальної напруги  $\dot{U}_\Gamma$ , схема найпростішого інтегруючого кола буде виглядати так, як показано на рис. 8.4.

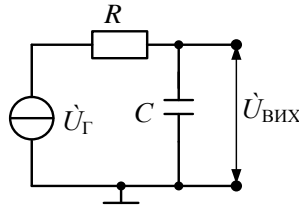


Рисунок 8.4 – Найпростіше інтегруюче коло із джерелом синусоїдальної напруги

Для знаходження частинних характеристик кола скористаємося символічним методом і визначимо коефіцієнт передачі кола  $K = \dot{U}_{\text{вих}} / \dot{U}_\Gamma$ .

## Експеримент 1. Дослідження кола, що диференціює

Зберіть схему диференціального кола й підключить до його входу генератор прямокутних імпульсів як показано на рис. 8.5.

Амплітуда прямокутних імпульсів 5 В, шпаруватість 2.

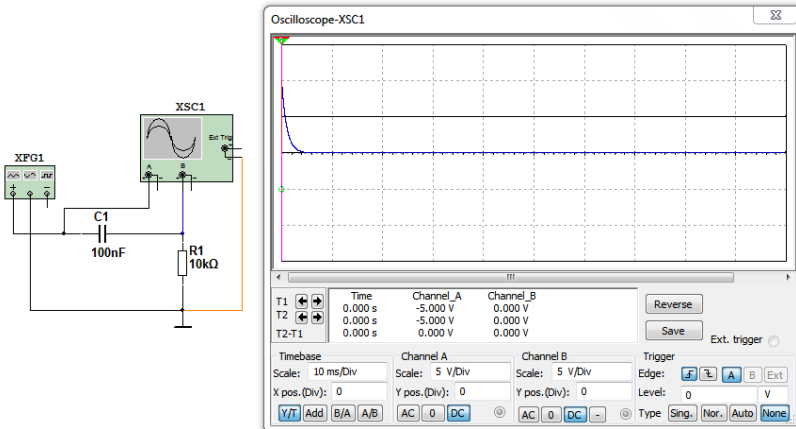


Рисунок 8.5 – Схема до експерименту 1

Відповідно до номера варіанта по табл. 8.1 визначите період проходження імпульсів, і для заданого значення ємності виберіть три різних значення опорів для того щоб виконувалися умови  $T = RC$ ;  $T = 0,1 RC$ ;  $T = 10 RC$ .

Таблиця 8.1 – Характеристика вхідного сигналу і ємність конденсатора

№ варіанта	1	2	3	4	5	6	7	8	9	10
$f$ , Гц	100	200	300	400	500	600	700	850	900	950
$C$ , нФ	100	50	10	20	100	50	10	20	100	50

Одержите й збережете осцилограми вхідного й вихідного сигналів для різних значень обраних опорів, по осцилограмі визначите період вхідного сигналу, тривалість вхідного позитивного імпульсу й тривалість вихідного позитивного імпульсу, амплітуду вхідних і вихідного позитивних імпульсів. Одержите АЧХ диференціального кола.

Розрахунки занести у табл. 8.2.

Таблиця 8.2 – Результати експерименту 1

$R$ , Ом	$f$ , Гц	$C$ , нФ	$T_{вх}$ , с	$t_{вх}$ , с	$t_{вих}$ , с	$U_{вх}$	$U_{вих}$

### Експеримент 2. Дослідження інтегруючого кола

Зберіть схему інтегруючого кола й підключіть до його входу генератор прямокутних імпульсів як показано на рис. 8.6.

Для певного раніше варіанта й обраних значень опорів одержите й збережете осцилограми вхідних і вихідних сигналів, АЧХ інтегруючого кола.

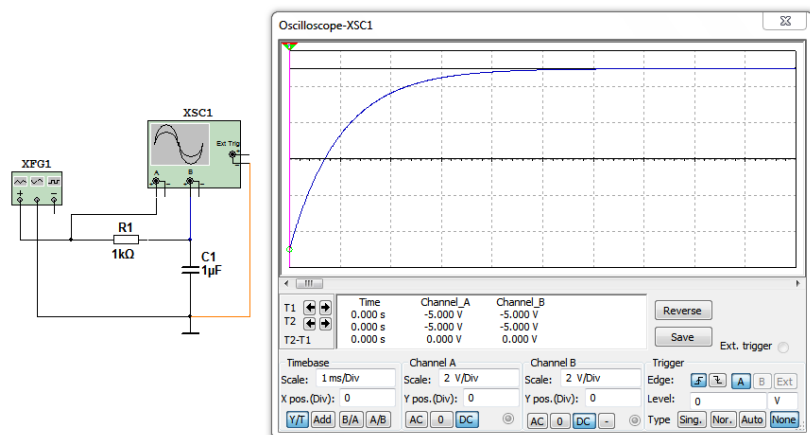


Рисунок 8.6 – Схема до експерименту 2

### Зміст звіту

- мета роботи;
- схеми інтегруючого кола та кола, що диференціює  $L$ ;
- осцилограми напруги на вході й виході інтегруючого кола й кола, що диференціює для різних значень опорів;
- АЧХ інтегруючого кола й кола, що диференціює;
- результати розрахунків, табл. 8.2.

### Контрольні запитання

1. Для чого використовуються формувачі імпульсів? Приведіть приклади їхнього практичного використання.
2. Що таке постійна часу інтегруючого кола й кола, що диференціює й що вона визначає?
3. Чим відрізняються інтегруюче коло й коло, що диференціює.
4. Поясніть принцип побудови інтегруючого кола й кола, що диференціює. Запишіть формули виконуваних операцій.
5. Поясніть роботу  $RC$  кола на змінному струмі.
6. Який метод використовується для знаходження частинних характеристик інтегруючого кола й кола, що диференціює.
7. Як знайти ФЧХ, якщо відома АЧХ інтегруючого кола й кола, що диференціює.

## ВИМОГИ ДО ЗНАНЬ І ВМІНЬ СТУДЕНТІВ

У результаті виконання лабораторних робіт студенти повинні:

- знати фізичні основи роботи, характеристики, параметри й еквівалентні схеми електронних приладів, їхнє призначення, класифікацію, маркування, основні конструкторсько-технологічні й експлуатаційні параметри, типу схемотехніческие рішення електронних пристроїв;
- уміти використовувати електронні прилади для побудови електронних пристроїв, виконувати їхнє проектне компонування;
- бути ознайомленим з новітніми досягненнями в галузі виробництва й використання мікроелектронних елементів;
- освоїти програму Multisim і її використання для створення й аналізу принципових електричних схем різних пристроїв.

## СПИСОК ЛІТЕРАТУРИ

1. Давиденко О. П. Електроніка у вимірювальній техніці / О. П. Давиденко, І. В. Григоренко, Р. П. Мигущенко. - Харків : Підручник НТУ «ХПІ».- 2015. - 428 с.
2. Степаненко І. П. Основи мікроелектроніки: Учеб. посібник для вузів. / І. П. Степаненко. - 2-е изд., перераб. і доп. - М. : Лабораторія Базових Знань, 2001. - 488 с.
3. Шуки А.А. Електроніка: учеб. пособ. / під ред. проф. А. С. Сигова. - Спб.: БХВ - Петербург, 2005. - 800 с.
4. Хоровиц П. Мистецтво схемотехніки: В 3-х томах: Т.3. Пер. с англ. - 4-е изд. перераб і доп. / Хоровиц П., Хилл У. - М: Мир, 1993. - 367 с.
5. Москатов Е. А. Електронна техніка / Е. А. Москатов. - Таганрог, 2004. - 121 с.
6. Попів Э.Г. Основи аналогової техніки. Учеб. посібник для студ. радіотехнічних спец. - Мн.: БГУИР, 2006 - 276 с.
7. Гусев В. Г. Електроніка й мікропроцесорна техніка : учеб. пособ. для вузів / В. Г. Гусев. - 3-е изд., перероблене й доп. - М. : Высш. шк., 2005.
8. Лачин В. И. Електроніка : учеб. пособ. 4-е изд. / В. И. Лачин, Н. С. Савелов. - Ростов н/Д: Фенікс, 2004.
9. Кардашев Г. А. Віртуальна електроніка. Комп'ютерне моделювання аналогових пристроїв / Г. А. Кардашев. - М. : Гаряча лінія - Телекому, 2002.

## ЗМІСТ

Вступ.....	3
Лабораторна робота №1. «Організація роботи із системою Multisim, створення схем в Multisim».....	5
Лабораторна робота №2. «Дослідження ділників напруги».....	13
Лабораторна робота №3. «Дослідження амплітудно-фазових співвідношень у простих ланцюгах».....	20
Лабораторна робота №4. «Дослідження напівпровідникового діода».....	30
Лабораторна робота №5. «Дослідження стабілітрона».....	43
Лабораторна робота №6. «Дослідження напівпровідникових випрямлячів».....	50
Лабораторна робота №7. «Дослідження біполярних і польових транзисторів».....	64
Лабораторна робота №8. «Дослідження інтегруючих та диференціюючих електричних кіл».....	74
Вимоги до знань і вмінь студентів.....	82
Список літератури.....	83
Зміст.....	84

Навчальне видання

**Методичні вказівки до лабораторних робіт з курсу  
«Основи електроніки» для студентів спеціальності 152 «Метрологія та  
інформаційно-вимірювальна техніка»**

Укладачі: ГРИГОРЕНКО Ігор Володимирович  
ТРОХІН Михайло Вікторович

Відповідальний за випуск С.І. Кондрашов

В авторській редакції

План 2019 р., поз. 225

Підп. до друку 21.05.2019 р. Формат 60×84<sup>1/16</sup>. Папір офісний.  
Riso-Друк. Гарнітура Times. Розум. друк. арк. 5,0. Наклад 50 прим.  
Зами. № \_\_\_\_\_. Ціна договірна.

---

Видавничий центри НТУ «ХП»

Свідоцтво про державну реєстрацію Д № 5478 від 21.08.2017 р.

м. Харків, вул. Кирпичова, 2.