

УДК 62.52

А. А. ШАБЕЛЬНИКОВ**ЭЛЕКТРОННЫЙ БЛОК УПРАВЛЕНИЯ ДВИГАТЕЛЕМ ВНУТРЕННЕГО СГОРАНИЯ *SECU-3***

В статье проведены исследования и разработан электронный блок управления двигателем внутреннего сгорания *SECU-3*, встроенное программное обеспечение (ПО) к нему и ПО для его настройки и диагностики, выполняемое на персональном компьютере. Описан принцип расчета длительности впрыска, алгоритм коррекции состава топливовоздушной смеси по избытку воздуха, структурная и принципиальная электрическая схемы блока. В ближайшем будущем планируется разработать новую схему и печатную плату блока, в которую будут интегрированы данные устройства.

Ключевые слова: впрыск, зажигание, детонация, датчик, актюатор, микроконтроллер, управление, двигатель, автомобиль, *SECU-3*

Введение. Несмотря на стремительное развитие автомобильной отрасли и совершенствование конструкции систем управления двигателем внутреннего сгорания (ДВС) по разным причинам в эксплуатации продолжают оставаться автотранспортные средства, которые не отвечают современным требованиям к токсичности выхлопных газов и экономии топлива [1]. Такие транспортные средства, как правило, можно разделить на 2 типа. Первый, это те, в которых изначально было не предусмотрено электронное управление впрыском топлива и/или зажиганием. Как правило, это карбюраторные автомобили, по большей части отечественного производства или производства стран бывшего СССР.

Второй тип это автомобили, привезенные из-за рубежа, в которых штатные системы, управляющие двигателем (впрыском, зажиганием и т. д.), вышли из строя и не могут быть заменены. В связи с этим возникает необходимость модернизации и/или переоборудования двигателей таких транспортных средств. В таком случае нужен специальный программно-аппаратный комплекс.

При этом, электронные блоки управления, устанавливаемые на серийные автомобили, как правило, узко специализированы, рассчитаны на использование определенных датчиков и исполнительных устройств, а также завязаны на число цилиндров, тип двигателя и марку автомобиля. Кроме того, такие блоки лишены возможности гибкой настройки и изменения даже самых важных параметров системы, не говоря уже о настройке параметров в реальном вре-

мени. А если такая возможность и существует, то ПО от сторонних компаний стоит недешево.

Это объясняется тем, что разброс основных характеристик серийно производимого двигателя достаточно небольшой, поэтому производителю достаточно иметь данные стендовых испытаний, полученных на этапе разработки двигателя, чтобы использовать их во всех электронных блоках управления для ДВС данной модели. В открытом доступе такой информации практически нет, особенно для старых карбюраторных двигателей. В этом случае необходимо иметь возможность изменять параметры системы, получая в реальном времени данные для анализа. И хотя многими компаниями выпускаются электронные блоки управления с широкими возможностями, их продукция, как правило, ориентирована на узкий сегмент автопарка, в основном, на спортивные автомобили. И это еще одна причина высокой стоимости таких блоков управления.

Одной из целей, преследуемых при разработке блока *SECU-3* [2], является снижение его стоимости и обеспечение доступности комплектующих. Особенно существенным является то, что исходный код программного обеспечения (как встроенного, так и ПО для ПК) и вся документация к блоку находится в открытом доступе [2]. Автору известны только два аналогичных проекта с открытым кодом ПО [3; 4].

Цель работы. Целью работы является проведение исследований и разработка электронного блока для управления бензиновым двигателем внутреннего сгорания, в частности зажиганием и впрыском топлива.

© А. А. Шабельников. 2015

Методика стендовых испытаний блока управления *SECU-3*. Испытания блока проводились на специальном стенде с эмулированием датчиков и исполнительных механизмов бензинового двигателя, а также на двигателях внутреннего сгорания многих марок автомобилей путем установки электронного блока *SECU-3* и подключения его к датчикам и исполнительным устройствам двигателя автомобиля.

Устройство, функции и возможности блока управления *SECU-3*. Электронный блок управления ДВС *SECU-3* представляет собой микропроцессорное устройство со встроенной программой на языке программирования "C", предназначенное для всех бензиновых двигателей. Блок предназначен для управления впрыском топлива, зажиганием, регулятором холостого хода (РХХ), электровентилятором охлаждения двигателя и т. д. Блок размещается в подкапотном пространстве автомобиля или в салоне и подключается к бортовой сети и исполнительным устройствам двигателя (актюаторам). Фотография печатной платы предлагаемого блока (без корпуса) в собранном виде представлена на рис. 1. Структурная схема блока *SECU-3* показана на рис. 2. На схеме дополнительно показаны датчики и исполнительные механизмы, подключаемые к блоку через драйверы.

Среди основных возможностей электронного блока *SECU-3* выделим основные: управление зажиганием по данным из таблиц, по сигналу от датчика детонации (ДД) и других датчиков; управление впрыском топлива (форсунки); управление оборотами вентилятора охлаждения двигателя; управление электробензонасосом; управление воздушной заслонкой кар-

бюратора; блокировка стартера; переназначение входов/выходов для альтернативных функций; поддержка различных типов двигателей и способов синхронизации; переключение между таблицами и изменение параметров в реальном времени; наличие нескольких выходов, которые могут быть запрограммированы пользователем.

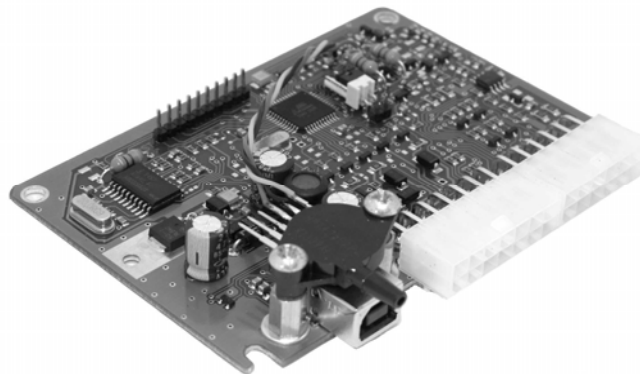


Рис. 1 – Внешний вид печатной платы блока *SECU-3*

Данные на вход системы поступают с аналоговых и дискретных входов. В отличие от обычных дискретных входов, входы синхронизации снабжены специальными формирователями для преобразования синусоидальных сигналов в прямоугольные импульсы. Сигналы синхронизации поступают с датчика положения коленчатого вала (ДПКВ) и датчика начала отсчета (ДНО) и/или датчика фаз газораспределения (ДФ) [5; 6].

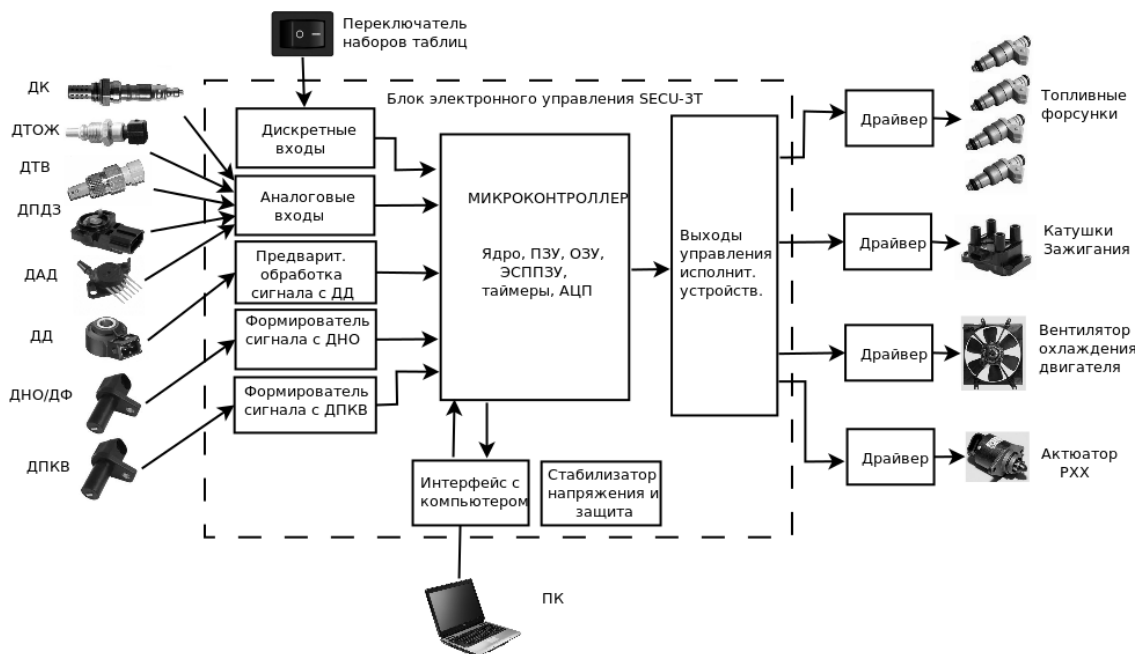


Рис. 2 – Структурная схема электронного блока *SECU-3*

В частности, датчик начала отсчета используется в некоторых конфигурациях, где задающий диск ДПКВ не содержит отсутствующих зубьев. В большинстве случаев используется задающий диск ДПКВ с одним или двумя отсутствующими зубьями, что позволяет обойтись без ДНО. Вместо него можно подключить ДФ, который дает возможность определять номер ци-

линдра, в котором идет рабочий процесс в конкретный момент времени. ДПКВ позволяет определять угловое положение коленчатого вала и его обороты.

Датчик кислорода (ДК) используется для корректировки состава смеси по избытку кислорода в выхлопных газах (*closed-loop* управление) [7; 8]. В большинстве случаев используются узкополосные

ДК. Эти датчики имеют очень узкий линейный участок на кривой зависимости напряжения от избытка воздуха, и для получения значения коррекции состава смеси выходной сигнал датчика пропускается через

интегратор с достаточно большой постоянной времени. На рис. 3 показана блок-схема работы интегратора коррекции смеси по ДК.

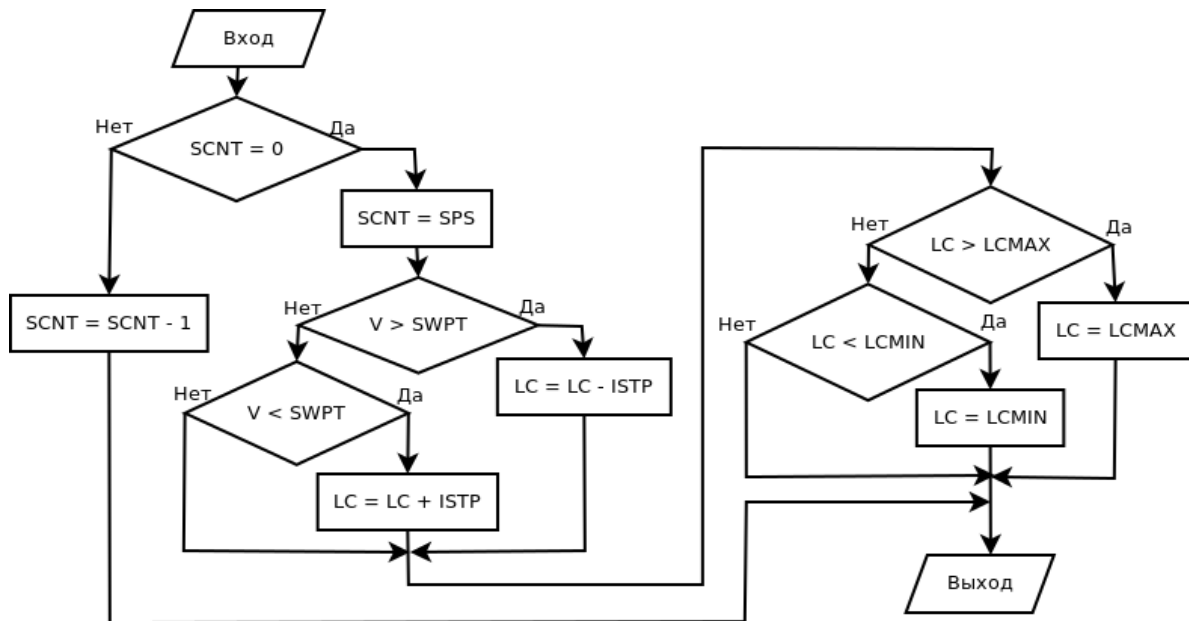


Рис. 3 – Блок-схема работы интегратора коррекции состава смеси по ДК

Коррекция состава смеси по ДК включается, если температура и обороты двигателя превышают установленные пороги, а также в случае, если истекло установленное время после запуска двигателя (как правило, 30–40 секунд). Это обусловлено тем, что датчику необходимо время на прогрев.

На рисунке LC – текущее значение коррекции, % – показывает, на сколько нужно уменьшить или увеличить подачу топлива в двигатель; $ISTP$ – шаг интегрирования, %, $LCMIN$, $LCMAX$ – минимальное и максимальное значения коррекции, соответственно, SPS – количество тактов двигателя на один шаг интегрирования, $SCNT$ – счетчик тактов двигателя, V – напряжение на выходе датчика, В; $SWPT$ – напряжение, соответствующее стехиометрическому соотношению топлива и воздуха, В (как правило, $SWPT = 0,45$ В для узкополосных ДК). Заметим, что после запуска встроенной программы, то есть в момент инициализации, $LC = 0$.

Алгоритм вызывается в каждом такте двигателя из основного цикла программы. Как видно из блок-схемы, интегрирование производится каждые SPS -тактов. После каждого шага интегрирования значение ограничивается в пределах от $LCMIN$ до $LCMAX$. Датчик температуры охлаждающей жидкости (ДТОЖ) измеряет температуру двигателя. Его показания используются для корректировки угла опережения зажигания (УОЗ) и других коррекций. Датчик температуры воздуха (ДТВ) измеряет температуру воздуха, поступающего в цилиндры. Показания этого датчика, в первую очередь, используются в расчетах наполнения цилиндров, а также для корректировки УОЗ и т. д. [6].

Датчик положения дроссельной заслонки (ДПДЗ) используется для определения режимов работы двигателя, например, для обогащения/обеднения топливно-воздушной смеси при ускорении/замедлении. Дат-

чик абсолютного давления (ДАД) предназначен для определения давления воздуха, поступающего в цилиндры. Датчик встроен в блок *SECU-3* и его показания используются для расчетов УОЗ и наполнения цилиндров.

Датчик детонации позволяет корректировать УОЗ при возникновении детонации, защищая двигатель от быстрого износа. На время настройки или диагностики система может быть подключена к ПК через интерфейс *USB*. Все необходимые действия производятся при помощи программы *SECU-3 Manager*.

Рассмотрим расчет необходимого количества топлива для впрыска согласно формулы:

$$PWbase = ((MAP \cdot K) / IAT) \cdot VE \cdot AFR, \quad (1)$$

где: MAP – абсолютное давление на впуске, кПа; IAT – температура воздуха на впуске, К; K – константа, вычисляется в управляющей программе (*SECU-3 Manager*) при изменении параметров впрыска (формула (2)); VE – поправочный коэффициент из таблицы $VE(MAP, RPM)$; AFR – коэффициент соотношения воздух/топливо из таблицы $AFR(MAP, RPM)$.

Для экономии вычислительных ресурсов микроконтроллера значение $PWbase$ сразу вычисляется как время впрыска (а не как наполнение). Значения, которые являются константами, определяются в момент настройки (в программе на ПК) и не рассчитываются каждый раз во встроенной программе блока. VE представляет собой 2-х мерную таблицу, в которой задана зависимость объемного КПД двигателя от давления воздуха на впуске (MAP) и оборотов коленчатого вала (RPM).

AFR также представляет собой 2-х мерную таблицу, которая задает зависимость требуемого соотношения воздух/топливо от давления воздуха на впуске (MAP) и оборотов коленчатого вала (RPM).

$$K = ((CYL_DISP \cdot 3.482 \cdot 18750000) / Ifr) \cdot ((Nbnk \cdot Ncyl) / (Nsq \cdot Ninj)), \quad (2)$$

где: CYL_DISP – объем одного цилиндра, л; Ifr – производительность форсунки, г/мин. Пользователь задает данный параметр в см³/мин, а перед подстановкой в формулу значение переводится в граммы, используя плотность бензина $\rho = 0,71$ г/см³; $Nbnk$ – число раздельно управляемых банков форсунок, для центрального и распределенного параллельного впрыска $Nbnk = 1$; $Ncyl$ – число цилиндров двигателя; Nsq – число впрысков на цикл; $Ninj$ – число форсунок; для центрального впрыска $Ninj = 1$, для параллельного впрыска $Ninj = Ncyl$.

Формула (2) представляет собой измененное и дополненное уравнение состояния идеального газа. Максимум переменных вынесены в константу K , добавлены дополнительные константы для удовлетворения требованиям разных конфигураций впрыска. Значение $PWbase$ выражено в дискретах таймера, одна дискрета равна 3,2 мкс. К данному значению дополнительно применяются следующие коррекции: обогащение после пуска; обогащение при прогреве двигателя; коррекция по ДК; обогащение при ускорении; коррекция времени открытия форсунки (форсунка открывается не сразу после подачи тока).

После применения всех перечисленных коррекций значение загружается в таймер для формирования импульса управления форсункой. Метод расчета наполнения через уравнение идеального газа (с использованием ДАД и ДТВ) в англоязычной литературе называется *Speed-Density* или *VE-based* [6; 8].

Перед пуском двигателя форсунки кратковременно открываются для смачивания стенок впускного коллектора. Время, на которое открываются форсунки, зависит от температуры двигателя, поскольку при низких температурах топливо слабо испаряется и оседает в виде пленки на стенках. Если этого не сделать, то время запуска двигателя несколько увеличится (особенно заметно в холодное время года, при отрицательных температурах окружающей среды) [4]. На данный момент управление РХХ выполнено по разомкнутой схеме (*open-loop* управление [7]), а положение актюатора РХХ определяется по таблице, в которой задана зависимость положения актюатора от температуры двигателя.

Рассмотрим принципиальную электрическую схему блока, представленную на рис. 4. Схема включает в себя следующие основные элементы: микроконтроллер ($U3$); микросхему обработки сигнала с ДД ($U1$); микросхему интерфейса USB ($U9$); микросхему с двумя компараторами для входов формирователей сигналов синхронизации ($U7$) и транзисторы выходов управления актюаторами ($VT2-VT4$, $VT6$, $VT9$, $VT11$, $VT13-VT17$); микросхему $U8$ для получения стабильного напряжения 5 В с защитой на диодах $VD13-VD15$.

Сигналы с ДПКВ поступают на вход компаратора $U7:A$, который собран по дифференциальной схеме для подавления синфазных помех и имеет гистерезис около 100–150 мВ. На выходе компаратора сигнал представляет собой прямоугольные импульсы, которые поступают на специальный вход прерывания микроконтроллера $ICP1$. Сигналы с ДНО или ДФ поступают на вход схемы на $U7:B$. Данная схема работает аналогичным образом,

как и схема на $U7:A$, но имеется принципиальное отличие, которое заключается в наличии эмиттерного повторителя на транзисторе $VT18$ и конденсаторов $C38$, $C39$.

Напряжение на конденсаторах меняется в зависимости от частоты и амплитуды поступающих на вход импульсов. Напряжение через диод $VD17$ и резистор $R74$ поступает на инвертирующий вход компаратора и, складываясь с напряжением, поступающим через резистор $R75$, меняет порог чувствительности схемы. Таким образом, чувствительность схемы на высоких оборотах коленвала снижается, что увеличивает помехозащищенность схемы и точность.

Выходной сигнал с компаратора $U7:B$ поступает на вход прерывания микроконтроллера $INT0$. Сигнал с ДФ может быть подан как на вход схемы на $U7:B$, так и на вход схемы на транзисторе $VT1$, с выхода которого сигнал поступает на вход прерывания микроконтроллера $INT1$. Это зависит от типа применяемого ДФ (например, основанного на эффекте Холла или датчика индуктивного типа) и от того, заняты ли входы $U7:B$ датчиком ДНО.

В схеме предусмотрена обработка сигналов от двух ДД, что актуально для V -образных двигателей. Однако на данный момент во встроенном ПО реализована обработка сигнала только с одного датчика. Первоначальную обработку сигналов ДД производит специализированная микросхема $U1$. Она содержит встроенные предусилители, программируемый аттенюатор, программируемый полосовой фильтр, выпрямитель с программируемым интегратором, устройством выборки и хранения, интерфейс для связи с микроконтроллером.

Интегратор включается и выключается в узком диапазоне углов поворота коленвала, интегрируя отфильтрованный сигнал с ДД. Интегрирование сигнала с ДД начинается и заканчивается для каждого рабочего такта двигателя отдельно. Таким образом, система получает данные о среднем значении сигнала в интересующем диапазоне углов поворота коленвала [9].

Все аналоговые входы (входы аналого-цифрового преобразователя) защищены диодами и RC -фильтрами. Например, вход, измеряющий напряжение бортовой сети ($+VS$), содержит элементы: $R16$, $R17$, $C17$, $VD19$. Вход для ДАД образован элементами $R14$, $R15$, $C15$, $C16$ и $VD18$; вход ДТОЖ – $R18$, $R19$, $C18$, $VD20$. Входы ДК и ДТВ образованы элементами $R23$, $R24$, $C19$, $VD21$ и $R27$, $R28$, $C20$, $VD22$, соответственно. Вход для датчика ДПДЗ – элементами $R57$, $R58$, $R90$, $C22$, $VD23$. Резистор $R57$ устанавливается на плату только в случае использования данной системы на карбюраторном двигателе. Вход для переключения наборов таблиц (помечен на схеме как GAS_V) включает элементы $R59$, $R60$, $VD2$ и $C23$. Во встроенной программе производится дополнительная фильтрация сигналов с аналоговых входов, используя метод скользящего среднего (*moving average*) [10].

В схеме предусмотрено два выхода с верхним плечом (помечены на схеме как FE , IE), которые образованы транзисторами $VT5$, $VT4$ и $VT7$, $VT6$, соответственно. Данные выходы предназначены для использования на карбюраторных двигателях для управления клапаном экономайзера принудительного

холостого хода (ЭПХХ) и клапаном экономайзера мощностных режимов (ЭМР). Эти и другие выходы (описаны ниже) могут быть переназначены для других,

альтернативных функций. Например, в случае использования впрыска выходы *FE, IE* свободны и могут быть использованы для управления форсунками.

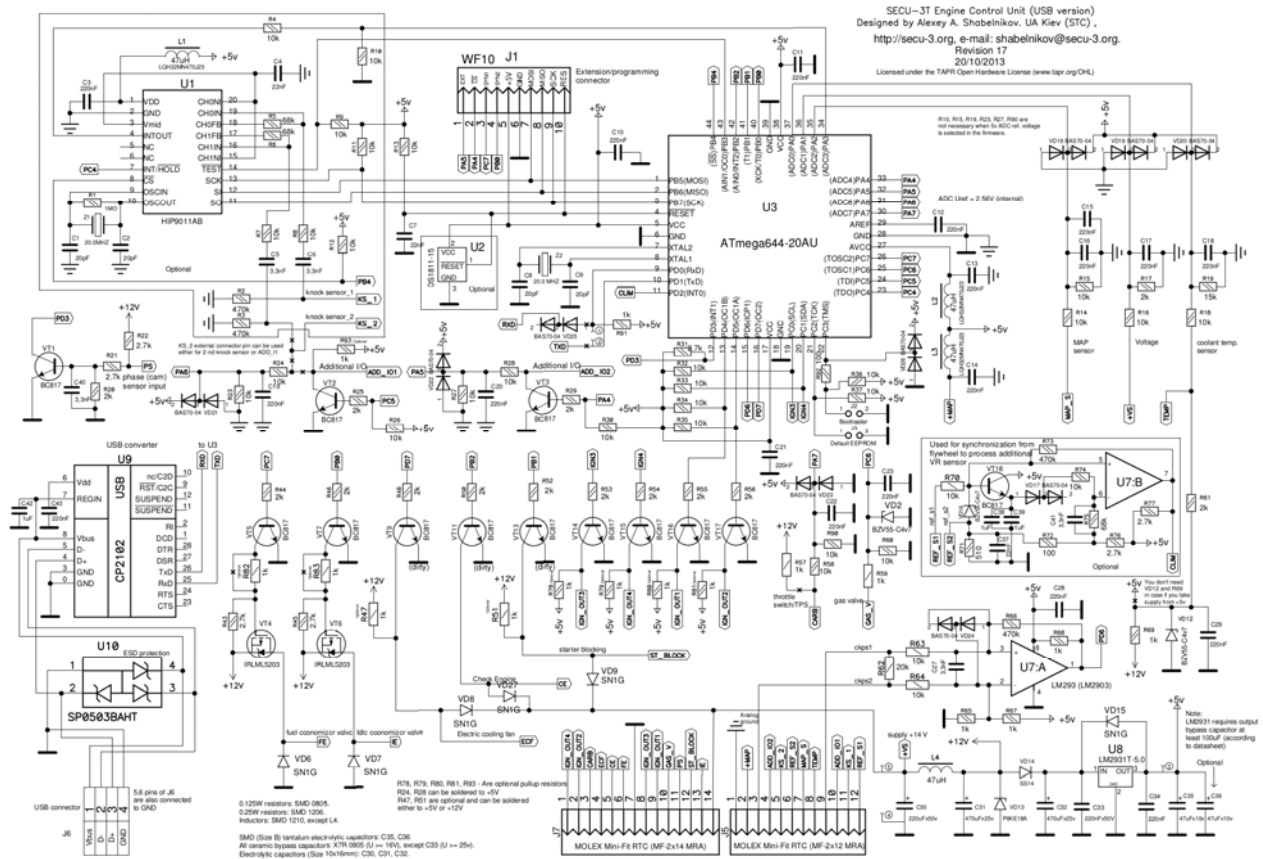


Рис. 4 – Принципиальная электрическая схема блока SECU-3

Выход для управления вентилятором охлаждения двигателя выполнен на транзисторе *VT9* с защитой на диоде *VD8*. Вместо управления вентилятором данный выход может быть использован и для управления так называемым моментным PXX (управление при помощи широтно-импульсной модуляции). Для индикации ошибок (*Check Engine*) предназначен выход на транзисторе *VT11*. Выход на транзисторе *VT13* предназначен для управления блокировкой стартера. Транзисторы *VT2, VT3, VT14-VT17* образуют выходы для управления зажиганием, но, как уже было сказано выше, могут быть переназначены и для других функций, например, для управления форсунками или шаговым PXX. Управление шаговыми двигателями рассмотрено в работе [11].

На плате также имеются переключки *J2, J3*, контакты которых подключены к линиям портов микроконтроллера. Первая предназначена для аварийного запуска встроенного загрузчика (*boot loader*). Вторая – для принудительной загрузки резервной копии параметров из памяти программ в электрически стираемое перепрограммируемое постоянное запоминающее устройство (ЭСПЗУ). Несмотря на то, что контакты *J2, J3* не выведены на внешний разъем, они могут быть использованы как выходы для альтернативных функций (например, для управления шаговым PXX). При этом они не теряют и своих основных функций.

Встроенная программа записывается в микро-

контроллер путем подключения специального программатора (*STK200/300*) к разъему на плате (*J1*). Программатор необходим только для записи загрузчика (встроен в основную программу) и используется один раз после изготовления устройства или для обновления загрузчика. Все дальнейшие действия выполняются через специально разработанную программу *SECU-3 Manager*, развитие и разработка которой происходит синхронно со встроенной программой.

Выводы. Таким образом, нами разработан электронный блок управления бензиновым двигателем *SECU-3*, создано к нему встроенное программное обеспечение и управляющее ПО, выполняемое на ПК для настройки блока.

Как было видно из структурной схемы системы и принципиальной электрической схемы блока, на данном этапе *SECU-3* не содержит силовых драйверов управления форсунками, катушками зажигания и PXX. В ближайшем будущем планируется разработать новую схему и печатную плату блока, в которую будут интегрированы данные устройства. Это позволит упростить установку и диагностику системы, усилит ее надежность и придаст конструкции завершённый вид. При этом изменения в ПО не планируются.

Расчет наполнения цилиндров в данной версии устройства производится по методу *Speed-Density*. В будущем в дополнение к этому методу планируем до-

бавить возможность расчета наполнения с использованием датчика массового расхода воздуха (ДМРВ), а также по методу *Alpha-N* (наполнение рассчитывается с помощью двухмерной таблицы, по одной оси которой положение дроссельной заслонки, по другой – обороты коленвала). Кроме этого, планируем добавить корректировку температуры воздуха в зависимости от температуры двигателя, поскольку ДТВ не учитывает небольшой нагрев поступающего воздуха от контакта с нагретыми патрубками впускного коллектора. Для управления актюатором РХХ в последующем планируется реализовать режим замкнутого управления с использованием ПИ-регулятора.

Список литературы: 1. Морозов, К. А. Токсичность автомобильных двигателей [Текст] / К. А. Морозов; 2-е изд., перераб. – М.: Легион-Автодата, 2001. – 79 с. 2. МПС3 SECU-3 / Ignition and fuel injection ECU [Электронный ресурс]: Режим доступа: <http://secu-3.org/>. – Название с экрана. 3. FreeEMS [Электронный ресурс]: Режим доступа: <http://freeems.org/>. – Название с экрана. 4. MEGASQUIRT [Электронный ресурс]: Режим доступа: <http://megasquirt.info/>. – Название с экрана. 5. Борщенко, Я. А. Электронные и микропроцессорные системы автомобилей: учеб. пособ. [Текст] / Я. А. Борщенко, В. И. Васильев. – Курган: Изд-во Курганского гос. ун-та, 2007. – 207 с. 6. Banish, G. Engine Management: Advanced Tuning [Text] / Greg Banish. – North Branch: CarTech, 2007 – 128 p. 7. Бесекерский, В. А. Теория систем автоматического управления [Текст] / В. А. Бесекерский, Е. П. Попов; 4-е изд., пере-

раб. доп. – С-Пб.: Профессия, 2003. – 752 с. 8. Reif, K. Gasoline Engine Management: Systems and Components (Bosch Professional Automotive Information) [Text] / Konrad Reif. – Wiesbaden: Springer Vieweg, 2015. – 354 p. 9. Гирявец, А. К. Теория управления автомобильным бензиновым двигателем [Текст] / А. К. Гирявец. – М.: Стройиздат, 1997. – 161 с. 10. Smith, S. W. The Scientist and Engineer's Guide to Digital Signal Processing [Text] / Steven W. Smith; 2-nd Ed. – San-Diego: California Technical Publishing, 1999 – 650 p. 11. Кенио, Т. Шаговые двигатели и их микропроцессорные системы управления [Текст] / Т. Кенио; пер. с англ. – М.: Энергоатомиздат, 1987. – 200 с.

Bibliography (transliterated): 1. Morozov, K. A. (2001). The toxicity of automobile engines (2nd ed.). Moscow: Legion-Avtodata, 79. 2. МПС3 SECU-3 / Ignition and fuel injection ECU [Virtual Resource]: Available at: <http://secu-3.org/>. 3. FreeEMS. [Virtual Resource]: Available at: <http://freeems.org/>. 4. MEGASQUIRT [Virtual Resource]: Available at: <http://megasquirt.info/>. 5. Borshhenko, Ja. A., Vasil'ev, V. I. (2007). Vehicle's electronic and microprocessor systems: study guide. Kurgan: Izd-vo Kurganskogo gos. un-ta, 207. 6. Banish, G. (2007). Engine Management: Advanced Tuning. North Branch: CarTech, 128. 7. Besekerskiy, V. A., Popov, E. P. (2003). The theory of automatic control systems (4th ed.). Sankt-Peterburg: Professija, 752. 8. Reif, K. (2015). Gasoline Engine Management: Systems and Components (Bosch Professional Automotive Information). Wiesbaden: Springer Vieweg, 354. 9. Girjavec, A. K. (1997). Theory of control of automobile gasoline engine. Moskva: Strojizdat, 161. 10. Smith, S. W. (1999). The Scientist and Engineer's Guide to Digital Signal Processing (2nd ed.). San-Diego: California Technical Publishing, 650. 11. Kenio, T. (1987). Stepping motors and their microprocessor controls (per. s angl.). Moscow: Jenergoatomizdat, 200.

Поступила (received) 26.05.2015

Відомості про авторів / Сведения об авторах / About the Authors

Шабельников Алексей Алексеевич – инженер-программист, тел.: 095-546-32-69; e-mail: shabelnikov@secu-3.org.

Шабельников Олексій Олексійович – инженер-програміст, тел.: 095-546-32-69; e-mail: shabelnikov@secu-3.org.

Shabelnykov Oleksii – software engineer, tel.: 095-546-32-69; e-mail: shabelnikov@secu-3.org