

В.В. ФРОЛОВ канд. техн. наук., НТУ «ХПИ», г. Харьков

ФОРМАЛИЗАЦИЯ ОПИСАНИЯ ГЕОМЕТРИЧЕСКОЙ СТРУКТУРЫ ПЛОСКИХ МАШИНОСТРОИТЕЛЬНЫХ ДЕТАЛЕЙ

В данной работе предлагается подход к решению задачи количественной оценки правильности простановки размеров на плоских деталях, в основе которого лежат принципы теоретической механики, что позволяет получить математические зависимости, количественно характеризующие системы размеров, для этих деталей.

У даній роботі пропонується підхід до рішення задачі кількісної оцінки правильності проставлення розмірів на плоских деталях, в основі якого лежать принципи теоретичної механіки, що дозволяє отримати математичні залежності, що кількісно характеризують системи розмірів, для цих деталей.

In the given operation the approach to the solution of a problem of a quantitative estimation of correctness of dimensioning on flat details in which basis principles of theoretical mechanics lay that allows to receive the mathematical dependences quantitatively describing systems of sizes, for these details is offered.

Стратегия простановки размеров на чертежах машиностроительных деталей предопределяет особенности формирования технологического процесса механической обработки. Это выражается в последовательности обработки поверхностей и в выборе технологических баз, или точнее, в выборе стратегии смены технологических баз, которая основывается на выполнении двух принципов: принцип совмещения баз; принцип постоянства баз. Систематизация стратегий в [1, 2] показывает, что выбор комплекта технологических баз основывается на анализе размерных цепей машиностроительной детали. Существующие в практике технологической подготовки производства (ТПП) методы контроля конструкторской документации, в основном, базируются на качественных методах, но в связи с широкой автоматизацией ТПП необходимо использовать строго формализованные методики, где применяются математические модели, описывающие взаимосвязи между геометрическими примитивами и позволяющие проводить количественную оценку правильности простановки размеров. В работах [3, 4] предлагаются возможные подходы к решению данной проблемы. В [3] для анализа размерных цепей приводится классификация размеров по лишаемым степеням свободы, а в [4] основой для простановки размеров является симплекс двумерного пространства (СДП). Здесь на основе анализа возможных методов формирования размерных связей СДП выводятся правила описания геометрической структуры плоских деталей. Оба подхода обеспечивают возможность частичной формализации решаемой задачи.

В данной работе предлагается подход к решению задачи количественной оценки правильности простановки размеров на плоских деталях, в основе

которого лежат принципы теоретической механики, что позволяет получить математические зависимости, количественно характеризующие системы размеров, для этих деталей. Данный подход объединяет особенности указанных выше и является их дальнейшим развитием.

Рассмотрим принципы формирования плоских размерных цепей. Последовательность создания чертежей в современных конструкторских системах предполагает получение сначала плоского изображения элемента детали, а затем на его основе формирование пространственной модели этого элемента. Поскольку любой конструктивный элемент состоит из простых геометрических элементов, его можно представить как плоский многозвенный механизм, и, исходя из этого, определить принципы формирования размерных цепей на плоских контурах.

Простановка размеров, по сути, является наложением связей на простые геометрические элементы контура, что лишает их определенного числа степеней свободы. Более справедливо использовать понятие обобщенных координат, поскольку мы рассматриваем закон возможного движения механической системы, т.е., как лишить ее каких либо движений. Для этого чаще всего используются стационарные голономные связи, выраженные определенными телами – телами связи. В теоретической механике для изучения движения всегда сначала задается тело отсчета, относительно которого рассматривают движения остальных тел, и с ним связывается система координат, в которой и рассматривают возможные движения механической системы.

В нашем случае, возможно, рассматривать следующую задачу кинематики механической системы – описать движение твердого тела как целого, т.е. найти число степеней свободы и ввести обобщенные координаты. При этом обобщенные координаты будут зависеть от выбора тел связи.

Одной из задач при описании базирования механической системы является выбор опорных элементов системы координат, т.е. точек (полюсы) и осей (орты), жестко связанных с системой координат.

Наложение связей в теоретической механике представляют, как последовательное наложение новых ограничений на движение механической системы, которые не отменяют ранее наложенные. Этот же принцип можно использовать при построении размерных цепей выполняя чертеж детали или сборки – каждый последующий размер должен лишать конструктивный элемент определенного числа степеней свободы, но не отменять при этом предыдущий, тогда размерная цепь будет построена правильно.

Например, на рисунке 1 изображен плоский контур – разберем последовательно, как, и каких степеней свободы лишаются элементы контура при нанесении на чертеж систем размеров. Контур состоит из отрезков прямых линий на плоскости. Отрезок прямой на плоскости может иметь максимально три степени свободы – два перемещения и одно вращение (смотри рис. 2в). Отрезок может совершать два типа движений: плоскопараллельное (3 степени свободы смотри рис. 2г) и поступательное движение на плоскости (2 степени свободы смотри рис. 2д). Всякое сложное движение твердого тела рас-

кладывается на два простых поступательное движение полюса и вращательное вокруг полюса.

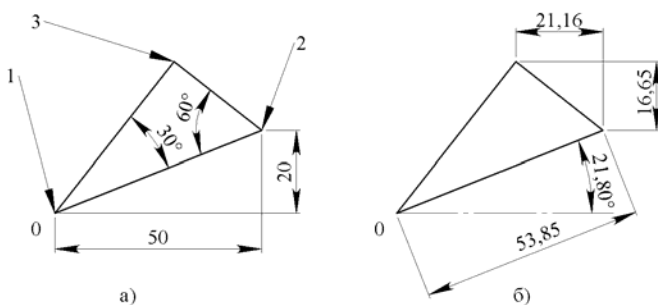


Рис. 1 – Системы размеров многоугольника

Следовательно, система размеров, которая обеспечивает полную неподвижность отрезка, должна содержать размеры, определяющие неподвижность полюса, и размеры, обеспечивающие отсутствие вращения отрезка вокруг полюса. При построении отрезка система отсчета помещается в первую точку, поэтому опорными элементами являются горизонталь и точка начала координат. Поэтому, полюс отрезка неподвижен, а лишить его вращения можно двумя способами (смотри рис. 2 а, б). Такой подход объясняет, с точки зрения теоретической механики, формирование системы простановки размеров на плоских контурах. Здесь необходимо последовательно фиксировать полюсы каждого отрезка, а затем определять его положение относительно полюса. В качестве тел связи выступают предыдущие отрезки – система координат, построенная на опорных элементах тела отсчета. Но при этом соблюдается условие жесткой фиксации длины отрезка. Алгоритм выглядит так (смотри рис. 3):

1. Определяем положение полюса относительно абсолютной системы координат, при этом данная система строится на элементах тела отсчета. (2 линейных размера).

2. Поворачиваем линейку на заданный угол и откладываем длину отрезка.

3. Считаем, что телом связи является построенный отрезок, тогда помещаем полюс в конечную точку отрезка, тем самым лишая будущий отрезок двух степеней свободы.

4. Определяем угловое положение отрезка, лишая его вращения, и задаем длину.

5. У замыкающего отрезка фиксируется полюс и угловое положение с помощью двух точек, других отрезков, поэтому размеры не нужны. Размеры нужны только там где нет тел связи.

Исходя из этого для полной ориентации отрезка необходимо два линейных размера и один угловой, при наличии тел связи необходимо задавать

меньшее количество размеров.

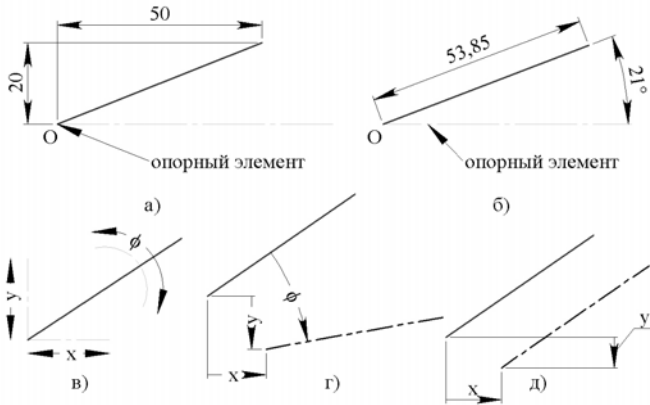


Рис. 2 – Перемещения и системы размеров отрезка

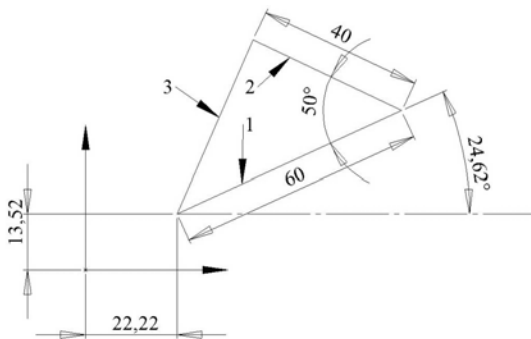


Рис. 3 – Последовательность простановки размеров

При плоском поступательном движении – максимально два линейных размера. Точка, определяющая угловое положение замыкающего отрезка, называется точкой геометрического замыкания, поскольку проводить отрезок будем от полюса то этой точки, а длина должна получиться автоматически.

Из теоретической механики известно, что число степеней свободы механической системы из n точек с j голономными связями равно $s = 3n - j$, тогда, если система расположена на плоскости формула примет вид $s = 2n - j$, поскольку каждая точка на плоскости имеет две степени свободы. Для треугольника, где зафиксирована длина отрезка $s = 2 \cdot 3 - 1 = 5$. В многоугольнике количество степеней свободы непосредственно связано с системой размеров. На рисунке 4а количество связей для треугольника соответствует количеству степеней свободы, рассчитанных по формуле, при условии, что зафиксирована длина отрезка 1, тогда на чертеже должны присутствовать два

размера, определяющих положение присоединенных отрезков, при этом, размер самого отрезка не определяет его положения. Поэтому, следует рассматривать две системы размеров: система размеров, определяющая взаимосвязи между конструктивными элементами, и система размеров самих конструктивных элементов, в частном случае это сводится до графических примитивов, как на рисунке 4а. Остальные три степени определяются положением полюса, т. е. выполняется условие отсутствия плоскопараллельного движения треугольника. Точка геометрического замыкания накладывает кинематическую связь, следовательно, в расчет степеней свободы не входит. Для любого многоугольника такие рассуждения будут аналогичны $s = 2 \cdot 5 - 3 = 7$ (смотри рис. 4б). Причем, здесь учитываются, как явно выраженные в виде размеров взаимосвязи, так и параметрические – предполагаемые по умолчанию. Частные случаи представлены на рисунке 5.

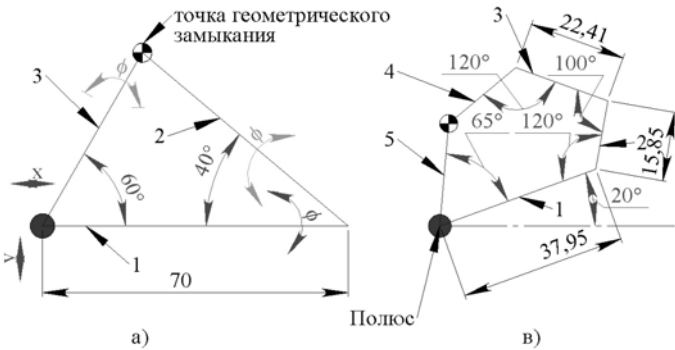


Рис. 4 – Системы размеров многоугольников

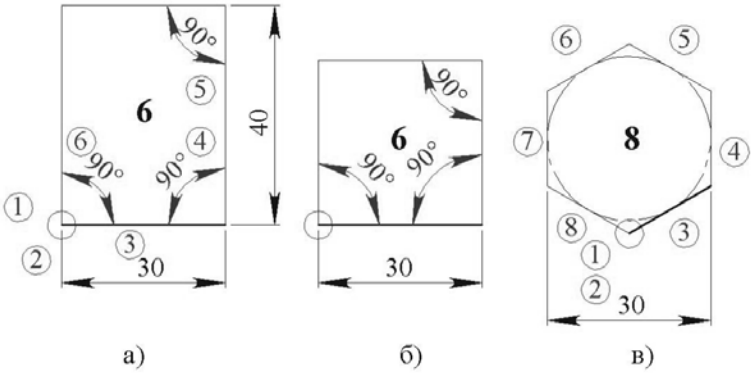


Рис. 5 – Схемы определения степеней свободы для частных случаев

Прямоугольник согласно формуле имеет $s = 2 \cdot 4 - 2 = 6$, поскольку фиксируют длину двух сторон (смотри рис. 5а). Номерами в кружках выделяют связи, которые делают прямоугольник неподвижным: 1 – движение по оси y; 2 – движение по оси x; 3 – отрезок горизонтальный, следовательно, угол равен 0 градусов; 4, 5, 6 – углы, определяющие положение отрезков относительно полюсов. Аналогично для рисунка 5б, отличие заключается в параметрическом задании равенства вертикального и горизонтального отрезков, поэтому формула вычисления степеней свободы идентична. На рисунке 5в фиксируется полюс, а остальные связи предполагают, что элементы шестигранника касательные к описываемой окружности.

На плоских контурах, состоящих из отрезков прямых, количество размеров для отрезков всегда на два меньше, что объясняется кинематическим характером связи последних двух отрезков (смотри рис. 6).

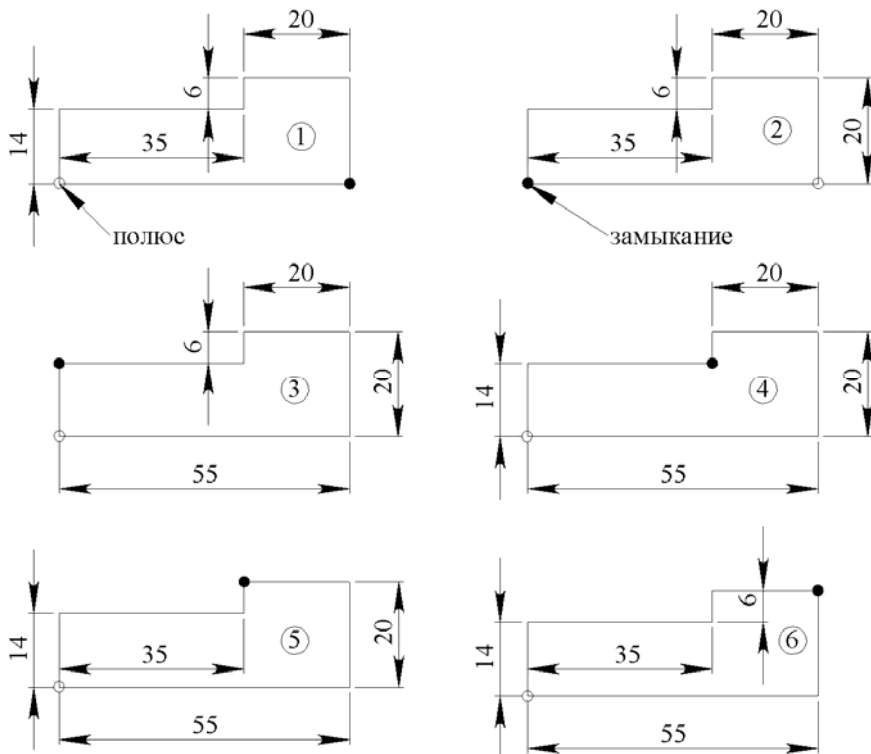


Рис. 6 – Варианты простановки размеров для шестиугольника

В связи со всем выше указанным, на плоском контуре, состоящем из n отрезков прямых должно быть следующее количество параметров: система параметров, определяющая форму конструктивных элементов – (n-2) параметров (голономные связи); система параметров, определяющая размещение

конструктивных элементов – $s = 2n - (n - 2)$. Тогда общая система размеров должна иметь $2n$ параметров. Например, в треугольнике должно быть задано 6 параметров, как на рисунке 4а. Из шести вариантов выбирается один, исходя из функционального назначения детали. Причем анализ простановки размеров на рисунке 6 позволяет предположить, что данные системы размеров могут быть описаны в терминах алгебраической теории групп – группы вращений.

Расширим данный подход на плоские контуры, состоящие из разных по геометрической форме элементов. Дуга окружности может быть представлена в виде жесткого сектора (смотри рис. 7), тогда все параметры как у отрезка, только количество собственных размеров увеличивается до трех.

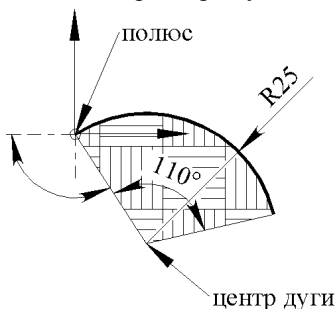


Рис. 7 – Параметры дуги

Например, на рисунке 8 представлена система, состоящая из 9 точек, тогда количество размеров необходимое для обеспечения ее неподвижности $s = 2 \cdot 9 - 8 = 10$. Исходя из предложенных правил, на рисунке присутствует 10 параметров, определяющих положение элементов относительно полюсов.

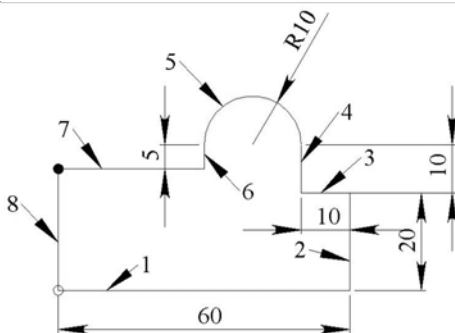


Рис. 8 – Смешанный контур

Предложенную методику можно с успехом применять для разработки параметрических моделей деталей на плоских чертежах. Практика показыва-

ет, что данный подход позволяет анализировать и прогнозировать правильность простановки размеров на чертежах плоских контуров, но он не позволяет убрать вариантность простановки размеров. Поэтому при выборе одной конкретной системы размеров необходимо учитывать функциональное назначение элементов. При построении параметрической модели крышки, изображенной на рисунке 9а, необходимо задать 5 размеров.

На плоскости параметрическая модель представляется системой из 7 точек, следовательно, $s = 2 \cdot 7 - (7 - 2) = 9$ параметров будут однозначно определять чертеж крышки. Голономных связей должно быть 5 (линейные размеры на рис. 9б).

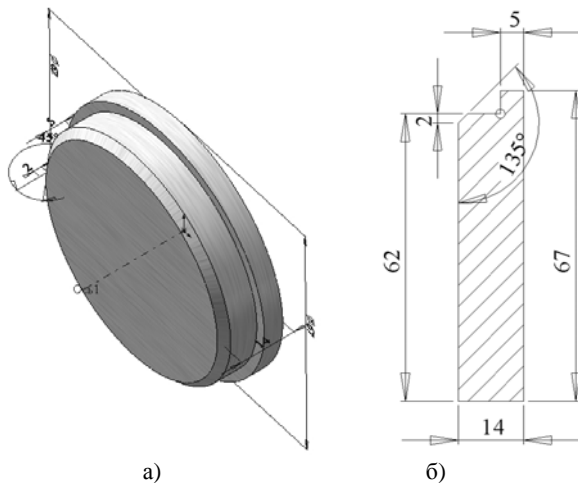


Рис. 9 – Крышка врезная глухая

Вывод – практическое применение указанных соображений очень эффективно при построении плоских эскизов трехмерных моделей деталей. Конструктор может заранее определить, какая система размеров наиболее выгодна для полного определения плоского контура и правильна с точки зрения теоретической механики. Это, по сути, инструмент осмысленного направленного синтеза систем размеров, причем, практически реализуемый в современных системах автоматизированного конструирования.

Список литературы: 1. Технология машиностроения: В 2т. Т.1 Основы технологии машиностроения: Учебник для вузов / В.М. Бурцев, А.С. Васильев, А.М. Дальский и др.; Под ред. А.М. Дальского. – 2-е изд. – М.: Изд-во МГТУ им. Н.Э. Баумана, 2001. – 564с. 2. В.П. Фигаро Основы проектирования технологических процессов и приспособлений. Методы обработки поверхностей. – М.: Машиностроение, 1973. – 468с. 3. П.Ф. Дунаев, О.П. Леликов Расчет допусков размеров. – М.: Машиностроение, 1981. – 189с. 4. Технологические основы гибких производственных систем: Учеб. для машиностроительных. спец. вузов/ В.А. Медведев, В.П. Вороненко, В.Н. Брюханов и др.; Под ред. Ю.М. Соломенцева. – 2-е изд., испр. – М.: Высш. шк., 2000. – 255с.

Поступила в редколлегию 20.04.2010