

В.Г. ИВАНОВ, канд. техн. наук, НЮАУ им. Я. Мудрого (г. Харьков),
М.Г. ЛЮБАРСКИЙ, д-р физ.-мат. наук (г. Харьков),
Ю.В. ЛОМОНОСОВ, канд. техн. наук (г. Харьков)

СЖАТИЕ ИЗОБРАЖЕНИЙ НА ОСНОВЕ ВЫДЕЛЕНИЯ КОНТУРОВ И ВЕЙВЛЕТ КОДИРОВАНИЯ ФОНА

У роботі пропонується новий метод стиску, що полягає в багатомасштабному поділі зображення на контур і тло. Виділення контуру здійснюється в кожному масштабі на основі симетричного низькочастотного фільтра та подальшого вейвлет-кодування тла у якості остаточного члена перетворення. Показано, що даний метод, у порівнянні з вейвлет-перетворенням є більш швидким і дозволяє одержати більш високий коефіцієнт стиску зображення.

In work the new method of compression consisting in multiscale separation of the image on a contour and a hum noise is offered. Selection of a contour is carried out in each scale on the basis of the symmetric low-frequency filter and the further wavelet-coding of a hum noise as an error term of transformation. It is shown, that the given method, in comparison with wavelet-transformation is faster and allows to receive higher factor of compression of the image.

Введение. Многие, если не все, аспекты современных информационных технологий объединяет задача компактного хранения или передачи данных различной физической природы, а эффективное развитие сети Internet и компьютерного видео напрямую зависит от наличия эффективных алгоритмов и методов сжатия изображений и звука [1 – 5].

Метод сжатия изображений с помощью многомасштабной компенсации контуров (Multi-Scale Edge Compensation – MSEC), предложенный в работе [6], является существенной модернизацией вейвлет-сжатия, основанного на быстром алгоритме Малла [7]. MSEC-метод следует отнести к технике кодирования изображений второго поколения, которая основывается на сегментации и разделении изображений с использованием элементов теории и практики распознавания образов [8 – 10].

Постановка задачи. Вейвлет-преобразование дискретных сигналов основано на *многомасштабном анализе* – разложении сигналов конечной энергии, определенных на числовой оси, по ортонормированному (или биортонормированному) очень специальному базису в пространстве $L^2(\mathfrak{R})$. Этот базис, элементы которого называются *вейвлетами*, обладает следующими замечательными свойствами:

1. Каждый вейвлет-базис порождается всего одной функцией $\psi(t)$ и состоит из ее масштабных преобразований, кратных числу 2, и целочисленных сдвигов по координатам:

$$\psi_{ij}(t) = 2^{-j/2} \psi\left(\frac{t}{2^j} - i\right), \quad i, j = 0, \pm 1, \pm 2, \dots$$

Здесь индекс j определяет масштаб вейвлета, i – его расположение, а множитель $2^{-j/2}$ нужен для нормировки.

2. Порождающая функция $\psi(t)$, а значит, и каждый вейвлет $\psi_{ij}(t)$ локализован в пространстве, в отличие, например, от экспонент, используемых в рядах Фурье. Это свойство объясняет название – «вейвлет» переводится как «маленькая волна».

3. Возможность конструировать порождающую функцию, а это основная задача математической теории вейвлетов, позволяет получить симметричные гладкие вейвлеты с большим числом нулевых моментов

$$M_n \int_{-\infty}^{\infty} t^n \psi(t) dt, \quad n = 0, 1, \dots$$

Алгоритм Малла. Масштабируемость и пространственная однородность вейвлет-базиса позволили Малла определить преобразование дискретных сигналов, тесно связанное с вейвлет-базисом, а также указать для этого простую и эффективную в вычислительном смысле рекуррентную процедуру [7]

Пусть задан дискретный сигнал $\{x_i\}$, определенный на множестве целых чисел i . Малла исходит из так называемой *масштабной функции* $\varphi(t)$, которая задает порождающую вейвлет-базис функцию $\psi(t)$. (В простейшем случае масштабная функция – это «ступенька», равная единице на интервале $[0, 1)$ и нулю во всех остальных точках числовой оси. Такой масштабной функции соответствует вейвлета Хаара). По сути алгоритм Малла дает разложение по вейвлет-базису функции $x_0(t) = \sum_i c_i^0 \varphi(\frac{t}{2^0} - i)$, где $c_i^0 = x_i$. Говорят, что эта функция имеет (относительно $\varphi(t)$) масштаб 0.

На первом шаге алгоритма вычисляются коэффициенты $\{d_i^0\}$ разложения функции $x_0(t)$ по вейвлетам масштаба $j = 0$. Остаток $x_1(t) = x_0(t) - y_0(t)$, где $y_0(t) = \sum_i d_i^0 \psi_{i0}(t)$, уже не содержит вейвлеты масштаба 0, то есть является функцией масштаба 1, и следовательно, представим в виде

$$x_1(t) = \sum_i c_i^1 \varphi(\frac{t}{2^1} - i).$$

Второй шаг алгоритма отличается от первого только тем, что роль исходного сигнала $x_0(t)$ играет остаток $x_1(t)$ масштаба 1. Далее находят коэффициенты $\{d_i^1\}$ разложения функции $x_1(t)$ по вейвлетам масштаба $j = 1$,

функцию $y_1(t) = \sum_i d_i^1 \psi_{i1}(t)$ и остаток $x_2(t) = x_1(t) - y_1(t)$, имеющий масштаб 2. И так далее.

Переход от коэффициентов $\{c_i^n\}$ к коэффициентам $\{c_i^{n+1}\}$ и $\{d_i^{n+1}\}$ на n -м шаге алгоритма осуществляется с по формулам

$$d_i^{n+1} = \sum_k g_k c_{2i+k}^n \text{ и } c_i^{n+1} = \sum_k h_k c_{2i+k}^n, \quad (1)$$

где конечные наборы чисел $h = \{h_k\}$ и $g = \{g_k\}$, связанные соотношением $g_i = (-1)^i h_{-i}$, взаимно-однозначно определяются масштабной функцией и называются соответствующими ей *квадратурными зеркальными фильтрами*.

Отметим, что применение фильтра h к функции $x_n(t)$ дает функцию $x_{n+1}(t)$ с характерным масштабом изменения, вдвое большим, чем у $x_n(t)$. Таким образом, фильтр h выделяет из сигнала $x_n(t)$ низкочастотную составляющую $x_{n+1}(t)$, а фильтр g – высокочастотную составляющую $y_{n+1}(t)$. Из приведенных формул следует, что в соответствии с разделением частотного диапазона на две равные части количество коэффициентов для каждого диапазона уменьшается вдвое. Так что на каждом шаге алгоритма Малла суммарное количество коэффициентов $\{c_i^{n+1}\}$ и $\{d_i^{n+1}\}$ совпадает с количеством коэффициентов $\{c_i^n\}$.

Зная коэффициенты разложения исходной функции $x_0(t)$ по вейвлет-базису до масштаба m и остаток $x_{m+1}(t)$, можно восстановить $x_0(t)$. Это делается пошагово с помощью рекуррентной формулы

$$c_i^n = \sum_k h_{i-2k} c_k^{n+1} + \sum_k g_{i-2k} d_k^{n+1}. \quad (2)$$

Формулы (1), (2) определяют прямое и обратное вейвлет-преобразование по алгоритму Малла.

Все вышесказанное относится к ортогональному вейвлет-базису. Но с целью увеличения количества нулевых моментов на практике чаще используется биортогональный вейвлет-базис.

В терминах алгоритма Малла это означает, что имеются две пары квадратурных зеркальных фильтров $h = \{h_k\}$, $g = \{g_k\}$ и $\tilde{h} = \{\tilde{h}_k\}$, $\tilde{g} = \{\tilde{g}_k\}$, первая из которых используется в формулах разложения (1), а вторая – в формуле восстановления, аналогичной формуле (2),

$$c_i^n = \sum_k \tilde{h}_{i-2k} c_k^{n+1} + \sum_k \tilde{g}_{i-2k} d_k^{n+1}. \quad (3)$$

Фильтры h и \tilde{h} имеют сравнительно простую аналитическую форму в терминах их преобразований Фурье $h(\omega)$ и $\tilde{h}(\omega)$. Коэффициенты этих фильтров находятся численным образом с помощью обратного преобразования Фурье. Обычно используется следующее семейство фильтров:

$$\tilde{h}_{n,m}(\omega) = \sqrt{2} \left(\frac{1 + e^{j\omega}}{2} \right)^n; \quad h_{n,m}(\omega) = \sqrt{2} \left(\frac{1 + e^{j\omega}}{2} \right)^{2m-n} P_m \left(\sin^2 \frac{\omega}{2} \right) e^{-jm\omega}, \quad (4)$$

где $P_m(x) = \sum_{s=0}^{m-1} C_{m-1+s}^s x^s$ – многочлен Дебеша.

Эти фильтры являются симметричными, соответствующие им разлагающие вейвлеты имеют достаточно нулевых моментов, число которых увеличивается с ростом параметра n . Гладкость восстанавливающих вейвлетов повышается при увеличении параметра m . Увеличение параметров сопровождается усложнением поведения вейвлета и, соответственно, ростом длины фильтра.

Для вейвлет-преобразования изображений, когда входной сигнал имеет два индекса, то есть представляет собой матрицу, одномерное вейвлет преобразование применяется сначала к каждой строке, а затем к полученным столбцам. Это иллюстрирует рис. 1.

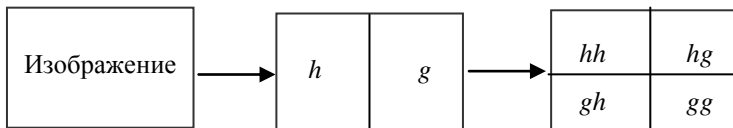


Рис.1. Разложение изображения с использованием биортогонального вейвлет-базиса

Первый прямоугольник представляет собой исходное изображение, второй – два прямоугольника, вдвое меньшей ширины, полученные применением фильтров h и g к каждой строке изображения. И, наконец, третий квадрат состоит из четырех равных прямоугольников, полученных из прямоугольников h и g применением этих фильтров к каждому столбцу. Это – первый шаг алгоритма Малла для изображений. Прямоугольники gh , gh и gg , содержащие высокочастотную часть изображения, запоминаются, а к прямоугольнику hh , содержащему низкочастотную часть изображения, применяются фильтры так же, как к исходному изображению. И так далее.

Метод многомасштабной компенсации контуров (Multi-Scale Edge Compensation – MSEС). Сжатие изображения при вейвлет-преобразовании в основном осуществляется за счет исключения избыточной информации, связанной с гладкостью изображения. В общем случае, по крайней мере, на первом-втором шагах алгоритма Малла высокочастотные прямоугольники gh , gh и gg содержат много малых значений. Эти значения можно при

восстановлении без ущерба для качества изображения заменить нулями или записать более короткими словами. Чем глаже изображение, тем меньше информации содержится в высокочастотных прямоугольниках и тем лучше сжатие. По этой же причине сжатие улучшается, если использовать вейвлет с большим числом нулевых моментов. Однако фильтры, отвечающие таким вейвлетам, являются очень длинными, что резко увеличивает необходимое количество арифметических операций. Поэтому совершенно естественна идея, из которой, по-видимому, исходили авторы метода MSEC. Если заранее из изображения удалить резкие перепады яркости и сохранить их отдельно, то оставшаяся часть изображения будет сжиматься очень хорошо.

Совокупность точек, в которых имеются большие перепады яркости, принято называть *эскизом* или *контуром* изображения. Это – наиболее информативная для глаза человека часть изображения. Оставшуюся после выделения контура часть изображения называют *фоном*. При этом совершенно ясно, что если контур удален из изображения, то высокочастотные прямоугольники почти не содержат информации. Поэтому и нет необходимости вычислять входящие в них коэффициенты (рис. 1).

Алгоритм MSEC-разложения таким образом состоит в следующем:

1. Разделить изображение на фон и контур и сохранить последний.
2. Провести вейвлет преобразование фона, используя только вторую из формул (1). В результате останется только низкочастотный прямоугольник hh .

Эта процедура рекуррентным образом применяется теперь к прямоугольнику hh как к исходному изображению. Результат одного шага разложения показан на рис. 2.



Рис. 2. Схема получения одного шага при разложении изображения.

При восстановлении на каждом шаге нужно:

1. Провести обратное вейвлет преобразование фона с помощью формулы

$$c_i^n = \sum_k \tilde{h}_{i-2k} c_k^{n+1}, \quad (5)$$

которая совпадает с формулой восстановления (3) при нулевых высокочастотных коэффициентах.

2. Добавить соответствующий сохраненный контур.

Выделение контура. Из описания алгоритма MSEC следует, что при разложении фона и его восстановлении выполняется значительно меньше арифметических операций, чем при стандартных прямом и обратном вейвлет-преобразованиях. Остается главный вопрос, как разделить изображение на контур и фон.

В статье [6] авторы MSEC описывают (но не приводят) весьма сложный алгоритм выделения контура, который, по-видимому, является их «ноу-хау». Например, они делят контуры на два типа – «импульсные» и «ступенчатые» – и по разному их обрабатывают. В настоящей работе предлагается очень простой и быстрый способ выделения контуров, однако, работающий достаточно эффективно.

Пусть задано изображение $\{x_{ij}\}$. Рассмотрим преобразование H типа гауссиана, действующее по правилу: $H\{x_{ij}\} = \{\zeta_{ij}\}$, где

$$\zeta_{ij} = \frac{1}{4}(x_{i-1,j} + x_{i+1,j} + x_{i,j-1} + x_{i,j+1}) \text{ (рис. 3).}$$

	$x_{i-1,j}$	
$x_{i,j-1}$	$x_{i,j}$	$x_{i,j+1}$
	$x_{i+1,j}$	

Рис 3. Схема определения контура в точке изображения x_{ij}

Преобразование H является симметричным (по координатам i и j) низкочастотным фильтром, так как сглаживает перепады яркости в изображении. Точнее, если точки, приведенные на рис. 3, примерно лежат в одной плоскости, то яркости x_{ij} и ζ_{ij} мало отличаются друг от друга. Если же поверхность, проходящая через эти точки, сильно изогнута, что является признаком контура, то различие в яркости x_{ij} и ζ_{ij} может быть значительным. В первом случае высокочастотный фильтр g , соответствующий вейвлету, у которого равны нулю хотя бы первые два момента, не даст значимого вклада в высокочастотные компоненты изображения. Во втором – вклад может быть большим. Поэтому во втором случае точку (i, j) нужно считать принадлежащей контуру и для получения фона изменить значение x_{ij} яркости в ней. Соответствующее изменение нужно запомнить, что после обработки всех точек изображения даст контур. Опишем это более формально.

Пусть Δ – задаваемое положительное число, о величине которого будет сказано позже. Положим

$$y_{ij} = x_{ij}, \quad z_{ij} = 0, \quad \text{если } |x_{ij} - \zeta_{ij}| < \Delta,$$

и

$$y_{ij} = \zeta_{ij}, \quad z_{ij} = x_{ij} - \zeta_{ij}, \quad \text{если } |x_{ij} - \zeta_{ij}| \geq \Delta. \tag{6}$$

Исходное изображение $\{x_{ij}\}$ представлено теперь в виде суммы двух изображений $\{y_{ij}\}$ и $\{z_{ij}\}$ в том смысле, что

$$x_{ij} = y_{ij} + z_{ij}. \quad (7)$$

Изображение $\{y_{ij}\}$ является более гладким, чем исходное изображение, и его естественно назвать фоном. Изображение $\{z_{ij}\}$ соответственно содержит контур.

Формулы (6) конкретизирует п. 1 алгоритма MSEC-разложения, а формула (7) – п. 2 алгоритма MSEC-восстановления.

В указанной простой схеме есть два момента, нуждающихся в обсуждении – выбор параметра Δ и выбор гауссиана. Начнем с первого.

Чем меньше величина параметра Δ , тем глаже получается фон, но больше ненулевых значений в контуре. Для лучшего сжатия недопустимы обе крайности: при большом Δ фон не отличается от исходного отображения, а при малом – контур содержит слишком много деталей. Оптимум находится посередине и зависит как от сжимаемого изображения, так и количества нулевых моментов u используемого вейвлета. Можно рекомендовать следующее эвристическое правило.

Число ненулевых значений в контуре должно составлять 3% – 5% от числа пикселей в изображении.

Ясно, что это правило легко включить в алгоритм так, чтобы параметр Δ автоматически определялся в зависимости от изображения, причем отдельно на каждом шаге MSEC-разложения.

С помощью выбора гауссиана, содержащего больше точек, чем приведенный выше, или расположенных по другому, можно отслеживать границы различных типов и обрабатывать их в отдельности. Такое усовершенствование алгоритма приведет к его значительному усложнению, но возможно, даст преимущества в сжатии.

Сжатие изображения методом MSEC. Для сжатия изображений, по-видимому, не имеет смысла использовать более трех шагов алгоритма MSEC, так как на третьем шаге фон становится в 64 раза меньше исходного изображения, и дальнейшая его обработка слабо влияет на общий результат сжатия. Кроме фона после третьего шага сохранены три контура. Первый контур того же размера, что и исходное отображение, второй – в четыре раза меньше, и третий – меньше в 16 раз. Фактически имеются три изображения с суммарным количеством пикселей, превосходящим по этому параметру исходное изображение. Однако в них находится только около 3% – 5% ненулевых значений. Поэтому контура, считанные, например, построчно в одномерный массив, очень хорошо сжимаются энтропийными методами кодирования.

Практические результаты. Для получения количественных и качественных показателей качества обработки (кодирования) изображений, рассмотрим представленные алгоритмы, использующие вейвлет-преобразование изображения парой биортогональных фильтров – алгоритм Малла, и одним фильтром с многомасштабной компенсацией контуров – MSEC.

Алгоритм разложения изображений, реализованный в схеме кодирования изображений одним фильтром (h) и компенсацией контуров в плоскости вейвлет-коэффициентов (MSEC), схематично представлен на рис. 4.

Все операции, выполняемые при разложении и при восстановлении изображений, по алгоритму MSEC подробно изложены в пункте «Метод многомасштабной компенсации контуров (Multi-Scale Edge Compensation – MSEC)».

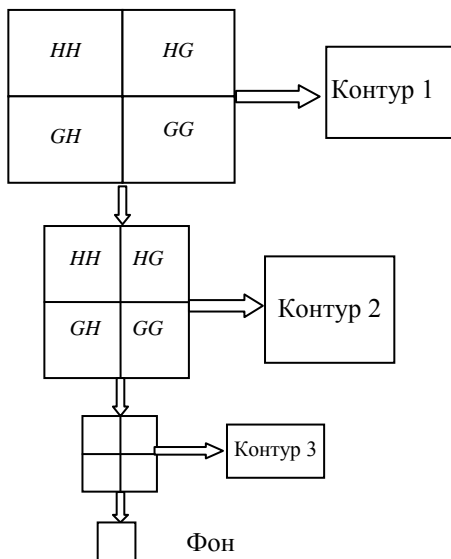


Рис. 4. Структурная схема разложения изображения с использованием алгоритма MSEC

Сравнительная оценка вычислительных затрат алгоритмов Малла и MSEC. Для сравнительного анализа и расчета объема вычислений в схеме кодирования MSEC по сравнению со схемой обработки изображений алгоритмом Малла приведем некоторые допущения:

1. Определим относительный показатель вычислительных затрат в виде коэффициента, который определяет во сколько раз сократилось количество операций при выполнении процедуры свертки изображения с одним фильтром h (MSEC) или двумя ортогональными фильтрами h и g (Малла).

2. Для простоты, найдем сначала относительный коэффициент эффективности вычислений для равных и симметричных фильтров с параметрами $N = M = 1$. В этом случае согласно выражения (4) получим пару биортогональных фильтров для вычисления вейвлетов Хаара;

3. Далее определим каким образом влияет длина разлагающих и восстанавливающих фильтров на объем вычислений при сравнении схем кодирования изображений с одним фильтром h или парой биортогональных фильтров h и g .

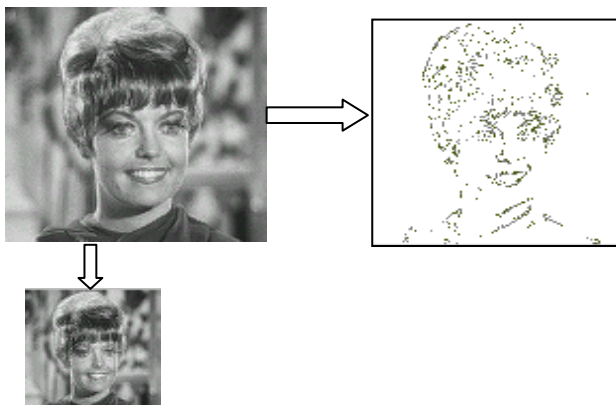


Рис. 5. Один этап контурно-фоновое разложения алгоритма MSEC

Структура размещения вейвлет-коэффициентов на плоскости изображения после кодирования алгоритмом Малла, при одном шаге разложения, представлена на рис. 1. Сначала определим выигрыш в объеме вычислений при использовании биортогональных фильтров для получения вейвлетов Хаара, которые в данном случае равны между собой, т.е. ($h = g$).

Для вычисления области вейвлет коэффициентов НН фильтру h требуется выполнить операцию свертки на N строках исходного изображения и на $(N/2)$ столбцах, рис. 1. Аналогичным образом запишем количество строк и столбцов необходимых для построения остальных областей вейвлет-коэффициентов при разложении изображения согласно алгоритму Маала.

$$\begin{aligned}
 HH &= N_{\text{стр}} + (N/2)_{\text{столб}}; & HG &= (N/2)_{\text{столб}}; \\
 GG &= N_{\text{стр}} + (N/2)_{\text{столб}}; & GH &= (N/2)_{\text{столб}}.
 \end{aligned}
 \tag{8}$$

Разложение и восстановление изображений методом MSEC производится согласно выражений: второе выражение в формуле 1 и выражения (5), при условии, что $g = \tilde{h}$. Для вычисления относительного коэффициента

количества операций алгоритма Малла и алгоритма MSEC необходимо использовать следующие отношения;

$$а) K = (HH+HG+GG+GH)/HH – \text{при разложении изображения}; \quad (9)$$

$$б) K = (HH+HG+GG+GH)/GG – \text{при восстановлении изображения}.$$

Заменим соответствующие члены выражения на значения, полученные в (8). В силу того, что изображение имеет равное количество строк и столбцов, можно сократить соответствующие члены

$$K = \frac{2(N + (N/2)) + 2(N/2)}{N + (N/2)} = \frac{4N}{1,5N} = 2,6(6). \quad (10)$$

Исходя из того, что h и g фильтры равны, следует что оба алгоритма при вычислении вейвлет-коэффициентов Хаара симметричны, а при сравнении вычислительных затрат алгоритм MSEC имеет преимущество в 2,6 раза перед схемой кодирования алгоритмом Маала, как при разложении так и при восстановлении изображений.

Количество операций при вычислении вейвлет-коэффициентов с использованием пары биортогональных фильтров h и g будет определяться длиной фильтра h и длиной фильтра g , ($g = \tilde{h}$). При заданных параметрах ($N = 3$ и $M = 9$) длина фильтра h равна 4, а длина фильтра g равна 32. Поэтому в выражении (8), где вычисляются области вейвлет-коэффициентов с применением фильтра g , необходимо поставить дополнительный множитель, равный отношению длины фильтра g к длине фильтра h , в данном случае этот множитель равен $8=32:4$. Таким образом, выражение (8) становится равным:

$$\begin{aligned} HH &= N_{\text{стр}} + (N/2)_{\text{столб}}; & HG &= 4N_{\text{столб}}; \\ GG &= 8(N_{\text{стр}} + (N/2)_{\text{столб}}); & GH &= 4N_{\text{столб}}; \end{aligned} \quad (11)$$

а выражение (10) принимает следующий вид:

$$K = \frac{9(N + (N/2)) + 8N}{N + (N/2)} = \frac{21,5N}{1,5N} = 14,3(3). \quad (12)$$

При восстановлении изображения используется выражение (9, б), которое в данном случае принимает следующий вид:

$$K = \frac{9(N + (N/2)) + 8N}{8(N + (N/2))} = \frac{21,5N}{12N} = 1,79. \quad (13)$$

По результатам расчетов можно сделать вывод, что количество операций при использовании схемы с многомасштабной компенсацией контуров при вычислении вейвлетов Хаара, меньше чем при использовании алгоритма Малла в 2,6 раза, как при восстановлении, так и при разложении исследуемых изображений. При использовании пары биортогональных фильтров h и g соответствующие коэффициенты, согласно выражений (12) и (13), представляют следующие значения: при разложении изображения 14,3; при восстановлении изображения 1,79.

Таким образом, очевидно, что алгоритм с многомасштабной компенсацией контуров MSEC ассиметричен, а коэффициент ассиметрии

приблизительно равен отношению длины фильтра g к длине фильтра h . Это свойство можно использовать для предварительной оценки асимметричности работы алгоритма MSEC при формировании определенной пары биортогональных фильтров (выражение (4)).

Качественная и количественная оценка степени сжатия изображений. Для оценки эффективности алгоритмов и расчета показателей качества различных преобразований из библиотеки стандартных изображений (<http://www.icsl.ucla.edu>) было выбрано изображение в формате *.bmp, представленное файлом Zelda.bmp с параметрами: размер 256×256 точек, глубина цвета 8 бит в градации серого, исходный объем файла составлял – 65536 Б. Изменение коэффициента сжатия (K) – отношение количества двоичных знаков на входе технологической цепочки кодирования к количеству этих знаков, полученных на выходе этой цепочки, оценивалось в зависимости от среднеквадратической ошибки (СКО) восстановленного изображения после соответствующего преобразования. Причем, соответствующим интервалам значений СКО были субъективно присвоены значения: отлично, хорошо, удовлетворительно и плохо. Эти оценки позволяют с достаточной точностью говорить о качестве визуального восприятия изображения после его восстановления.

На рис. 6 представлена зависимость коэффициента сжатия K от СКО (E) изображения Zelda.bmp при использовании алгоритма Малла, алгоритма MSEC и алгоритма JPEG 2000, реализованного в коммерческом формате компанией производителем. При расчетах коэффициента сжатия алгоритмами Малла и MSEC использовалась одна пара биортогональных фильтров.

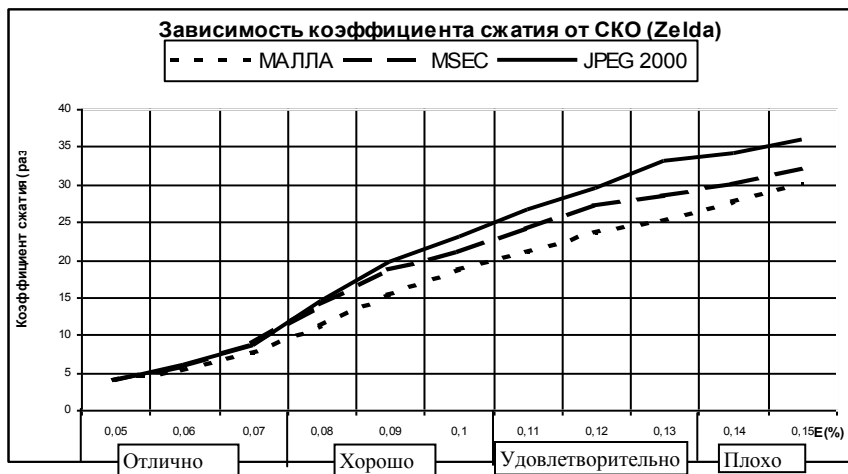


Рис. 6. Графики зависимости коэффициента сжатия изображения Zelda.bmp от среднеквадратической ошибки

Из рис. 6 видно, что на исследуемом отрезке значений алгоритм многомасштабной компенсации контуров (MSEC) имеет преимущество перед алгоритмом Малла, который использует два фильтра при разложении и при восстановлении изображения. Так для фиксированного значения СКО (E) коэффициент сжатия (K), полученный с использованием алгоритма MSEC превосходит аналогичный показатель для алгоритма Малла на 14 % при СКО равной 8 % и на 10 % при СКО равной 11%–13%.

Однако на интервале СКО (E) – “отлично”, когда ошибка имеет малые значения, коэффициент сжатия для всех алгоритмов практически одинаков. Преимущество формата JPEG 2000, в котором также используется вейвлет-преобразование изображений, объясняется более эффективными методами энтропийного кодирования и технологической оптимизацией формата.

Выводы. В результате проведенных исследований, получены качественные и количественные оценки использования алгоритма сжатия изображений на основе многомасштабной компенсации контуров (MSEC). Использование алгоритма MSEC приводит к уменьшению количества операций при разложении и при восстановлении изображений, по сравнению с алгоритмом вейвлет-анализа Малла, а также имеет некоторое преимущество в качестве кодирования. К ограничениям данного метода можно отнести тот факт, что MSEC не позволяет осуществить кодирование изображения без потерь. Это следует из того, что вейвлет-преобразованию подвергается только остаточный член, а не вся плоскость изображения.

Список литературы: 1. Оброблення сигналів і зображень та розпізнавання образів // Праці Сьомої Всеукраїнської міжнародної конференції. "UkrObraz'2004". 11-15 жовтня 2004 року, Київ, Україна, 2004 р. – С. 306. 2. *Иванов В.Г., Ломоносов Ю.В., Любарский М.Г.* Применение вейвлет-анализа к сжатию звуковых сигналов // Вісник НТУ “ХПІ”. Сб. научн. тр. Тематичний випуск: "Системний аналіз, управління та інформаційні технології". – Х.: НТУ “ХПІ”. – 2003. – № 7. – Т. 1. – С. 39–51. 3. *Иванов В.Г., Любарский М.Г., Ломоносов Ю.В.* Фурье и вейвлет-анализ изображений в плоскости JPEG-технологий // Проблемы управления и информатики. – 2004. № 5. – С. 111–124. 4. *Pratt W.K.* Digital image processing. 3-ed. – USA: John Wiley & Sons, 2001. – 750 p. 5. *Иванов В.Г.* Параллельные и последовательные структуры Хаара для цифровой обработки сигналов // Электронное моделирование. – 2005. – № 3. – С. 55–66. 6. *Xue X., Wu X.* “Image representation based on multi-scale edge compensation” in IEEE Internat. Conf. on Image Processing, 1999. <http://citeseer.ist.psu.edu/xue99image.html>. 7. *Mallat S.* Multiresolution Approximation and Wavelet Orthonormal Bases L2(R). // Trans. of the American Mathematical Society. – June 1989. – Vol. 315. – № 1. – P. 68–87. 8. *Kunt M., Kononopoulos A., Kocher M.* Second-Generation Image Coding Techniques // Proc. IEEE. – Apr. 1985. – Vol. 73. – № 4. – P. 549–574. 9. *Иванов В.Г., Ломоносов Ю.В., Шишков К.С.* Сжатие изображений на основе выращивания и кодирования областей // Вісник НТУ “ХПІ”. Збірник наукових праць. Тематичний випуск: "Системний аналіз, управління та інформаційні технології". – Х.: НТУ “ХПІ”. – 2005. – № 18 (19). – С. 88–95. 10. *Иванов В.Г.* Кодирование изображений на основе автоматической классификации и позиционирования фрагментов // Матеріали 12-ї Міжнародної конференції з автоматичного управління (Автоматика – 2005), м. Харків, 30 травня – 3 червня 2005 р.: в 3-х т. – Х.: НТУ “ХПІ”, 2005. – Т. 3. – С. 80–81.

Поступила в редакцію 26.09.2005