

МІНІСТЕРСТВО ОСВІТИ І НАУКИ УКРАЇНИ  
НАЦІОНАЛЬНИЙ ТЕХНІЧНИЙ УНІВЕРСИТЕТ  
«ХАРКІВСЬКИЙ ПОЛІТЕХНІЧНИЙ ІНСТИТУТ»

**МЕТОДИЧНІ ВКАЗІВКИ**  
**до лабораторної роботи**  
**«ВИЗНАЧЕННЯ ЗАПИЛЕНОСТІ**  
**АТМОСФЕРНОГО ПОВІТРЯ»**  
з дисципліни «Екологія»

для студентів усіх спеціальностей і всіх форм навчання

Затверджено  
редакційно-видавничою  
радою університету  
протокол № 1 від 19.02. 2026 р.

Харків  
НТУ «ХП»  
2026

**Методичні вказівки** до лабораторної роботи «Визначення запиленості атмосферного повітря» для студентів усіх спеціальностей і всіх форм навчання / уклад.: Л. А. Васьковець, Н. С. Євтушенко, Н. Є. Твердохлебова. – Харків : НТУ «ХП», 2026. – 50 с.

Укладачі: Л. А. Васьковець,  
Н. С. Євтушенко  
Н. Є. Твердохлебова

Рецензент О. О. Кузьменко

Кафедра безпеки праці та навколишнього середовища

## ВСТУП

Якість атмосферного повітря характеризує придатність для життєдіяльності живих організмів хімічних, фізичних та біологічних факторів повітряного середовища. Зміна складу і властивостей атмосферного повітря в результаті надходження або утворення в ньому фізичних, біологічних факторів і (або) хімічних сполук, що можуть несприятливо впливати на здоров'я людини та стан навколишнього природного середовища свідчить про його забруднення та погіршення якості [1].

Результати досліджень, що опубліковані в *European Heart Journal*, запевняють, що в Європі вплив різних джерел забруднення атмосферного повітря приводить до 790 тис. додаткових смертей з яких 659 тис. випадків смерті припадають на 28 країн Європейського союзу (ЄС) та 8,8 млрд – на увесь світ. Вивчаючи окремі країни, дослідники встановили, що забруднення повітря виткликає додаткову смертність. Найбільше таких випадків (більше 200 на 100 тис. населення) в Болгарії, Україні, Хорватії та Румунії (тривалість очікуваного життя (ТОЖ) у цих країнах на 3 і більше років менша). В Німеччині – 154 тис. на 100 тис. населення (ТОЖ – менша на 2,4 року); в Великобританії – 98 відповідно (ТОЖ – на 1,5 років). Найкраща якість повітря в Норвегії, де рівень забруднення атмосферного

повітря значно нижче норм безпеки, встановлених ВООЗ, які є більш жорсткими ніж нормативи ЄС [2].

Європейський альянс незалежних і недержавних організацій, лікарів, екологів та активістів European Public Health Alliance (EPHA) підрахував збитки мешканців 432 міст ЄС через забруднення повітря. У цілому щорічно вони складають €166 млрд – у середньому €1276 на кожного мешканця.

Експерти ВООЗ наголошують на особливу серйозність проблем зі здоров'ям мешканців великих міст внаслідок забруднення повітря пилом, особливо дрібнодисперсним. Сьогодні більшість смертельних випадків пояснюють впливом мікроскопічного пилу діаметром менше ніж 2,5 мкм (PM<sub>2,5</sub>), який осідає у легенях і викликає зміни в органах дихання і кровообігу. У 1990 році в Європі від його впливу передчасно вмерло близько 1 млн людей. Згідно з прогнозами, і 70 % жителів європейських міст будуть проживати на територіях з перевищенням гігієнічних норм по пилу. Складна ситуація з запиленням атмосферного повітря і в Україні. Рівень забруднення якого багатьох міст України характеризується підвищеним вмістом завислих твердих частинок, які потрапляють в атмосферу під час спалювання органічного палива (вугілля й мазуту), сміття на міських звалищах, промислового виробництва, будівництва споруд і транспортних доріг [6].

Від стаціонарних джерел забруднення в атмосферне повітря України надходить в атмосферне повітря 316–310 тис.т твердих часток. З них мікроскопічного пилу діаметром більше ніж 2,5 мкм та менше ніж 10 мкм – 54–66 тис.т, діаметром менше ніж 2,5 мкм 24–2,5 тис.т сажи – 5,9–5,8 тис.т [3, 4].

Для визначення небезпеки пилового забруднення атмосферного повітря для здоров'я людини та навколишнього середовища проводять вимірювання в ньому концентрації зважених твердих частинок. Для цього

використовують різноманітні методи і прилади, що враховують дисперсність цих частинок.

*Мета роботи* – ознайомитися з принципами оцінювання пилового забруднення атмосферного повітря, методами і приладами вимірювання його рівнів; засвоїти ваговий метод визначення запиленості повітря; провести експериментальне визначення вмісту пилу в повітрі.

Використані у роботі терміни та їх визначення наведені у додатку А.

## **1. КРИТЕРІЇ ЯКОСТІ АТМОСФЕРНОГО ПОВІТРЯ ТА ФАКТОРИ, ЩО ВИЗНАЧАЮТЬ СТУПІНЬ ШКІДЛИВОСТІ АЕРОЗОЛЬНОГО ЗАБРУДНЕННЯ ПОВІТРЯ**

Пил є одним з найпоширеніших забруднювачів атмосфери поряд з двооксидами азоту і сірки, оксидом вуглецю та вуглеводнями.

*Пил* – це тверді частинки різних речовин розміром від часток мікрона до десятих часток міліметра, які здатні тривалий час знаходитися в повітрі у завислому стані. Аеродинамічну дисперсну систему, в якій дисперсним середовищем є повітря, а дисперсною фазою є пилові частинки, називають аерозолем.

За розмірами частинки пилу класифікують на видимі неозброєним оком (понад 10 мкм), мікроскопічні (0,25–10 мкм) та ультрамікроскопічні (менші за 0,25 мкм).

За дисперсності розрізняють такі розмірні фракції мікроскопічних частинок:

- $PM_{10}$  – частинки з аеродинамічним діаметром менше ніж 10 мкм;
- $PM_{2,5}$  – частинки з аеродинамічним діаметром менше ніж 2,5 мкм;
- $PM_1$  – частинки з аеродинамічним діаметром менше ніж 1,0 мкм;
- груба фракція – розмірна фракція між 2,5 і 10 мкм;

- наночастинки – частинки з аеродинамічним діаметром менше ніж 0,1 мкм.

«PM<sub>10</sub>» позначає тверді частинки, які проходять через розмірно-селективний повітрозбірник, як визначено у еталонному методі для відбору проб і вимірювання PM<sub>10</sub> з 50 %-ою ефективністю затримання при аеродинамічному діаметрі 2,5 мм за EN 12341 [7].

«PM<sub>2,5</sub>» позначає тверді частинки, які проходять через розмірно-селективний повітрозбірник, визначений в порівняльному методі для відбору проб і вимірювання PM<sub>2,5</sub> з 50 %-ою ефективністю затримання при аеродинамічному діаметрі 2,5 мм за EN 12341 [7].

У спокійному повітряному середовищі великі пилові частинки (10–100 мкм) швидко осідають. Частки до 0,1 мкм практично не осідають і знаходяться у стані постійного броунівського руху та здатні спонтанно з'єднуватися між собою.

Суспензія в повітрі твердих частинок розміром 0,1–100 мкм, залежно від її складу і концентрації надає різні види несприятливого впливу на організм людини [8]. Як показали вітчизняні та закордонні дослідження частинки пилу діаметром 10–100 мкм, затримуються у верхніх дихальних шляхах, в глибокі дихальні шляхи може проникати пил розміром від 5 мкм і нижче, викликаючи патологічні зміни у дихальній системі та алергічні реакції.

Ступінь шкідливої дії пилу залежить від його фізико-хімічних властивостей (дисперсності, хімічного складу, розчинності, форми і структури часток, електрзарядженості та радіоактивності).

Найбільш небезпечним для здоров'я людини вважається дрібнодисперсний пил фракції PM<sub>2,5</sub>. Наслідком його впливу є легеневі та серцево-судинні патології. Серед найбільш поширених хімічних компонентів PM<sub>2,5</sub> слід назвати сульфати, нітрати, аміак, інші неорганічні йони (іони натрію, калію, кальцію, магнію, хлору), а також органічний і

елементарний вуглець, зв'язана вода, різні метали і поліциклічні ароматичні вуглеводні, в тому числі бенз(а)пірен [8, 17]. У складі  $PM_{2,5}$  зустрічаються і біокомпоненти, зокрема алергени і мікроорганізми [8]. Підвищені концентрації  $PM_{2,5}$  призводять до легеневих дисфункцій, хронічного пригнічення темпів розвитку легень, довготривалої легеневої недостатності, раку легень, викликають астму та алергічні реакції, загострюють серцево-судинні захворювання. Загалом у глобальному масштабі на рахунок впливу  $PM_{2,5}$  відносять приблизно 3 % випадків смертей від захворювань серцево-судинної і дихальної систем і 5 % випадків смерті від раку легень [8].

За природою пил поділяють на органічний, неорганічний та змішаний. Органічний може бути природним (наприклад, вугільний) та штучним (наприклад, отрутохімікати). Неорганічний пил може бути мінеральним (наприклад, піщаний) та металевим (наприклад, свинцевий). Найчастіше в атмосферному повітрі присутній змішаний пил. Від підприємств зі шкідливим виробництвом у разі несправності або неефективної роботи установок очищення газових викидів у повітря може надходити пил саме певного характеру. В Україні особливо незадовільно експлуатуються установки очищення газу (до 15 % від обстежених) на підприємствах енергетичної, машинобудівної, металообробної, легкої, текстильної, переробної промисловості та агропромислового комплексу.

Джерела забруднення атмосфери пилом поділяються на природні (виверження вулканів, пилові бурі, лісові та степові пожежі та ін.) й антропогенні (спалювання палива у промислових та побутових установках, виробнича діяльність підприємств чорної та кольорової металургії, вугільної та хімічної промисловості, будівельних матеріалів, цементу, збагачувальних фабрик гірничо-металургійного комплексу, елеваторів, сміттєспалювальних заводів та ін.). Забруднюється повітря пилом гуми з покришок автомобілів і літаків. В Україні головними забруднювачами

атмосфери пилом є підприємства паливно-енергетичного комплексу – 56 %.

*Основним критерієм якості атмосферного повітря є гранично допустимі концентрації (ГДК, мг/м<sup>3</sup>) забруднювальних речовин в атмосферному повітрі. Для гігієнічної оцінки рівня запиленості атмосферного повітря використовують такі нормативи ГДК: **максимально разові гранично допустимі концентрації** (ГДКм.р) та **середньодобові гранично допустимі концентрації** (ГДКс.д) вмісту пилу.*

У разі встановленого хімічного складу пилу його вміст у повітрі не повинен перевищувати величин ГДКм.р, ГДКс.д забруднювальних речовин, унормованих у нормативному документі «Державні медико-санітарні нормативи. Гранично допустимі концентрації хімічних і біологічних речовин в атмосферному повітрі населених місць» [9]. Гранично допустимі концентрації пилу відповідно до цього нормативного документа наведені у додатку Б.

У випадках визначення *недиференційованого за складом пилу* (аерозолю) допускається приймати значення його ГДК максимально разової – *0,5 мг/м<sup>3</sup>*, середньодобової – *0,15 мг/м<sup>3</sup>*, 3-й клас небезпечності; ці значення не стосуються аерозолів органічних і неорганічних сполук (металів, їх солей, пластмас, біологічних, лікарських препаратів і ін.), для яких устанавлюються відповідні ГДК.

Таким чином, *оцінювання пилового фактора проводиться шляхом порівняння отриманих значень разових та середньодобових концентрацій пилу з гранично допустимими концентраціями (ГДК, мг/м<sup>3</sup>), устанавленими нормативним документом «Державні медико-санітарні нормативи. Гранично допустимі концентрації хімічних і біологічних речовин в атмосферному повітрі населених місць», затверджених МОЗ України 10.05.2024 р. З метою забезпечення збирання, оброблення, збереження та проведення аналізу інформації про якість атмосферного*

повітря, оцінювання та прогнозування її змін і ступеня небезпечності, розроблення науково обґрунтованих рекомендацій для прийняття управлінських рішень у галузі охорони атмосферного повітря, у сфері охорони навколишнього природного середовища, а також інформування населення про якість атмосферного повітря, вплив його забруднення на здоров'я та життєдіяльність населення здійснюється державний моніторинг у галузі охорони атмосферного повітря. Моніторинг атмосферного повітря є складовою частиною державної системи моніторингу навколишнього природного середовища [10].

Моніторинг атмосферного повітря проводиться за показниками якості атмосферного повітря та атмосферних опадів.

Загальну організацію та координацію робіт щодо моніторингу атмосферного повітря здійснює Міністерство захисту довкілля та природних ресурсів України (Міндовкілля). Міністерство охорони здоров'я України (МОЗ) встановлює пункти спостережень та веде спостереження за рівнями забруднювальних речовин; визначає можливі впливи забруднення атмосферного повітря на здоров'я та життєдіяльність населення.

Програма обов'язкового моніторингу якості атмосферного повітря включає сім забруднюючих речовин: пил, двоокис азоту ( $\text{NO}_2$ ), двоокис сірки ( $\text{SO}_2$ ), оксид вуглецю, формальдегід ( $\text{H}_2\text{CO}$ ), свинець та бенз(а)пірен. Деякі станції виконують спостереження за додатковими забруднювальними речовинами.

Моніторинг повітря за вмістом пилу в Україні проводиться у 53 містах України на 162 стаціонарних, двох маршрутних постах спостережень та двох станціях транскордонного перенесення. Обов'язковими є спостереження за сумарною масовою концентрацією атмосферного пилу. Дослідження щодо забруднення повітря дрібнодисперсними фракціями пилу, у тому числі  $\text{PM}_{2,5}$ , знаходяться в

Україні на початковій стадії. Згідно з Порядком здійснення державного моніторингу в Україні у список А переліку забруднювальних речовин, щодо яких відбувається оцінювання та за якими проводиться оцінка якості атмосферного повітря внесено тверді частки (ТЧ<sub>10</sub>) та тверді частки (ТЧ<sub>2,5</sub>). Має визначатися середнє значення ТЧ<sub>10</sub> за 24 години, середнє значення ТЧ<sub>10</sub> на рік, середнє значення ТЧ<sub>2,5</sub> на рік. Нормативи на ці показники представлені у табл. 1.

Таблиця 1 – Нормативи на вміст в атмосферному повітрі твердих часток (ТЧ<sub>10</sub>/ТЧ<sub>2,5</sub>) за [10]

<b>Поріг оцінювання</b>	<b>Середнє значення ТЧ<sub>10</sub> за 24 години</b>	<b>Середнє значення ТЧ<sub>10</sub> на рік</b>	<b>Середнє значення ТЧ<sub>2,5</sub> на рік</b>
Верхній	70 відсотків граничної величини (35 мкг/м <sup>3</sup> не має бути перевищено більше 35 разів у будь-який календарний рік)	70 відсотків граничної величини (28 мкг/м <sup>3</sup> )	70 відсотків граничної величини (17 мкг/м <sup>3</sup> )
Нижній	50 відсотків граничної величини (25 мкг/м <sup>3</sup> не має бути перевищено більше 35 разів у будь-який календарний рік)	50 відсотків граничної величини (20 мкг/м <sup>3</sup> )	50 відсотків граничної величини (12 мкг/м <sup>3</sup> )

Оцінка рівня забруднення повітря та його небезпеки для здоров'я населення практично в усіх країнах проводиться за Індексом якості повітря – Air Quality Index (AQI). AQI – числове значення рівня забруднення повітря, яке використовується для інформування громадськості про рівень забруднення повітря. AQI був розроблений Управлінням з охорони навколишнього середовища США (United States Environmental Protection Agency, EPA), який використовувався для звіту про якість повітря. Цей індекс ділиться на шість категорій, які вказують на зростання рівня охорони здоров'я [11–14].

Індекс якості повітря AQI поділяється за рівнями, кожен рівень має свій опис і характеристику, колірний код і стандартизоване інформаційне повідомлення про вплив на здоров'я населення. При перевищенні індексу якості повітря величини 100, населення отримує попередження про можливий вплив на здоров'я. Значення AQI та оцінка його рівнів наведена у табл. 2.

Таблиця 2 – Оцінка якості атмосферного повітря для здоров'я людини за AQI

Індекс якості повітря	Рівні небезпеки для здоров'я	Кольори
Від 0 до 50	Добрий	Зелений
51 до 100	Помірний	Жовтий
101 до 150	Шкідливий для чутливих груп	Помаранчевий
151 до 200	Шкідливий	Червоний
201 до 300	Дуже шкідливий	Фіолетовий
301 до 500	Небезпечний	Бордові

Якість повітря за рівнем AQI характеризується таким чином:

– від 100 до 150 (жовтий) – якість повітря прийнятна; однак для деяких людей, надзвичайно чутливих до забруднення повітря може існувати помірний вплив на здоров'я. Активні діти та дорослі, а також

люди з респіраторними захворюваннями, такими як астма, повинні обмежити тривалі навантаження на вулиці;

– 151–200 (помаранчевий) – якість повітря нездорова для чутливих груп населення, які можуть відчувати наслідки для здоров'я. Населення, швидше за все, не постраждає. Активні діти та дорослі, а також люди з респіраторними захворюваннями, такими як астма, повинні обмежити тривалі навантаження на вулиці;

– 201–250 (червоний) – кожна людина може почати відчувати наслідки для здоров'я; а члени чутливих груп можуть відчувати більш серйозні наслідки для здоров'я, а люди з респіраторними захворюваннями, такими як астма, повинні уникати тривалих навантажень на відкритому повітрі; всім іншим, особливо дітям, слід обмежити тривалі навантаження на вулиці;

– 251–300 (фіолетовий) – дуже нездорова якість повітря, необхідно попередження про стан надзвичайної ситуації для здоров'я. Все населення, швидше за все, постраждає. Активні діти та дорослі, а також люди з респіраторними захворюваннями, такими як астма, повинні уникати будь-яких навантажень на вулиці; всім іншим, особливо дітям, слід обмежувати навантаження на відкритому повітрі.

– 301 і вище (бордовий) – загрозна для здоров'я якість повітря. Обов'язкове попередження про небезпеку для здоров'я - кожен може відчувати серйозні наслідки. Кожен повинен уникати будь-яких навантажень на вулиці. Рекомендовано носити респіраторні маски, щоб запобігти попаданню дрібнодисперсних часточок в легені.

Обчислення індексу якості повітря проводиться за певний середній період (як правило, це за 8, 24 і 48 годин). Дані отримуються з газоаналізаторів системи моніторингу якості повітря. При цьому враховуються концентрація і час поширення забруднювальних речовин в атмосфері. Ефект впливу на здоров'я конкретного обсягу забруднення.

Індекс якості повітря враховує концентрації таких речовин, як озон (O<sub>3</sub>), діоксид сірки (SO<sub>2</sub>), діоксид азоту (NO<sub>2</sub>) та дрібнодисперсні тверді частинки PM<sub>10</sub> та PM<sub>2,5</sub> [12–14].

AQI використовується у багатьох країнах, але має свої національні особливості. Індекс якості повітря, що використовується у Великобританії, – це Щоденний Індекс якості повітря, запропонований Комітетом з медичного впливу забруднювачів повітря [13]. Цей індекс складається з десяти пунктів, які згруповані в 4 групи: низький, помірний, високий і дуже високий. Кожна із груп має рекомендації для загального населення і груп ризику. У Сінгапурі для зображення якості повітря використовується стандартний індекс забруднення (Pollutant Standards Index, PSI). Для зображення якості повітря у Європі використовують Загальний Індекс якості повітря (Common Air Quality Index, CAQI).

У державній системі моніторингу довкілля України нема жодної стації автоматичного контролю атмосфери. Натомість в Україні активно впроваджується система громадського моніторингу якості повітря - постійно функціонує близько 400 автоматичних станцій Eco-City та SaveDnipro, які в онлайн режимі вимірюють концентрацію дрібнодисперсного пилу, а постійно вимірюють всі головні забруднювальні речовини, включно з озоном, аміаком та радіаційним фоном.

Якість повітря в реальному часі, що досліджується на більш ніж 10 тис. станцій світу, можна відстежити у реальному часі на інтерактивній карті [15]. Карту моніторингу якості повітря можна встановити і на мобільному телефоні. На рис. 1–2 представлено приклад карти моніторингу якості атмосферного повітря та Індексів якості атмосферного повітря різних країн.

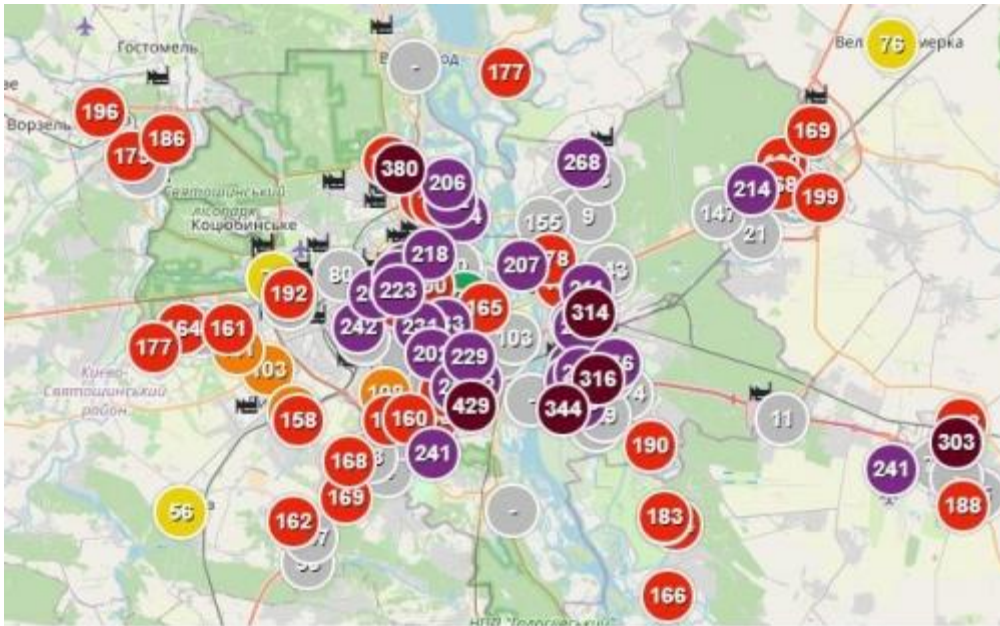


Рисунок 1 – Стан атмосферного повітря в м. Києві [16]

#	країна	населення	AQI США
1	 Бангладеш	166'368'149	165
2	 Пакистан	200'813'818	156
3	 Монголія	3'121'772	154
4	 Афганістан	36'373'176	153
5	 Індія	1'354'051'854	152
6	 Індонезія	266'794'980	141
7	 Бахрейн	1'566'993	129
8	 Непал	29'624'035	123
9	 Узбекистан	32'364'996	115
10	 Ірак	39'127'900	111
60	 Україна	44'009'214	60

Рисунок 2 – Індокси якості атмосферного повітря різних країн [11]

У країнах Європи і США в основу моніторингу за вмістом пилу і відповідного нормування якості повітря покладено визначення рівнів дрібнодисперсних фракцій, які становлять найбільшу небезпеку для здоров'я людини. Нормативні вимоги до вмісту завислих речовин у повітрі представлено в табл. 3.

Таблиця 3 Гранично допустимі концентрації пилу фракцій  $PM_{10}$  та  $PM_{2,5}$  в атмосферному повітрі [8]

Забруднювальна речовина	Час усереднення	Гранично допустима (порогова) концентрація, $мкг/м^3$		
		ЄС	ВООЗ	Україна
Завислі речовини, загальний вміст (TSP)	20 хвилин	–	–	500
	24 години	–	–	150
Завислі речовини розміром <10 $мкм$ ( $PM_{10}$ )	24 години	50	50	–
	рік	40	20	–
Завислі речовини розміром <2,5 $мкм$ ( $PM_{2,5}$ )	24 години	–	25	–
	рік	20	10	–

В Україні гігієнічне нормування торкнулося лише загального вмісту завислих речовин у повітрі (TSP). ГДК пилу унормовані в Гігієнічних регламентах [9]. Сюди відносять усю сукупність завислих частинок розміром до 500  $мкм$  без розподілу їх на фракції, що не дає можливості оцінювати якість повітря, забрудненого дрібнодисперсним пилом. На цьому наголошували [8]. При цьому, завислі речовини диференціюються лише за хімічним складом (пил азбестовмісний, бавовни, зерновий, каїнітуцементний та ін.). У випадках визначення недиференційованого за складом пилу взагалі допускається приймати значення його ГДК максимально разової – 0,5  $мг/м^3$ , середньодобової – 0,15  $мг/м^3$ .

В той саме час у США та країнах ЄС існує фракційне нормування дрібнодисперсного пилу. Особлива увага приділяється фракції  $PM_{2,5}$ .

Гігієнічні нормативи, що були переглянуто ВООЗ у 2005 році, включають наступні величини:

- для  $PM_{2,5}$ : середньорічна концентрація (ГДКс.р) 10  $\text{мкг}/\text{м}^3$ , середньодобова (ГДКс.д) 25  $\text{мкг}/\text{м}^3$  (її перевищення не повинно тривати більше 3 діб на рік);
- для  $PM_{10}$ : середньорічна концентрація (ГДКс.р) 20  $\text{мкг}/\text{м}^3$ , середньодобова (ГДКс.д) 50  $\text{мкг}/\text{м}^3$  [17].

Оцінка рівня забруднення  $PM_{2,5}$  відповідно до міжнародної шкали ризику для здоров'я населення за Індексом якості повітря (Air Quality Index, AQI), запропонованої Європейським агентством з охорони довкілля (European Environment Agency, EEA) наведено у табл. 4 [8].

Таблиця 4 – Шкала рівня забруднення повітря дрібнодисперсним пилом фракції  $PM_{2,5}$

Завислі частинки розміром < 2,5 мкм ( $PM_{2,5}$ ), $\text{мкг}/\text{м}^3$	Рівень забруднення повітря / ризик для здоров'я населення
1-10	Низький (Good)
10-20	Задовільний (Fair)
20-25	Помірний (Moderate)
25-50	Високій (Poor)
50-75	Дуже високій (Very poor)
75-800	Небезпечний (Extremely poor)

Дані щодо масової концентрації  $PM_{2,5}$  у повітрі різних країн світу можна отримати з відкритої платформи онлайн-моніторингу «Air Pollution» (рис. 3).

У травні 2008 року було прийнято Директива 2008/50 ЄС «Про якість атмосферного повітря і про більш чисте повітрі для Європи» [18]. Метою Директиви є визначення рамкових вимог щодо контролю та оцінки якості атмосферного повітря. У ній представлені значення граничних концентрацій забруднювальних речовин, а також дрібнодисперсного пилу

(PM<sub>10</sub>, PM<sub>2,5</sub>) та ті які мають бути досягнені у перспективі. Основні граничні значення для захисту здоров'я населення є такими: для PM<sub>10</sub> середньорічне – 40 мкг/м<sup>3</sup>, 24-годинне граничне значення – 50 мкг/м<sup>3</sup>, не може перевищуватися більш ніж 35 разів протягом календарного року; для PM<sub>2,5</sub> цільове значення та граничне значення для етапу 1 – середньорічне – 25 мкг/м<sup>3</sup>; для PM<sub>2,5</sub> граничне значення для етапу 2 – середньорічне – 20 мкг/м<sup>3</sup> [19].

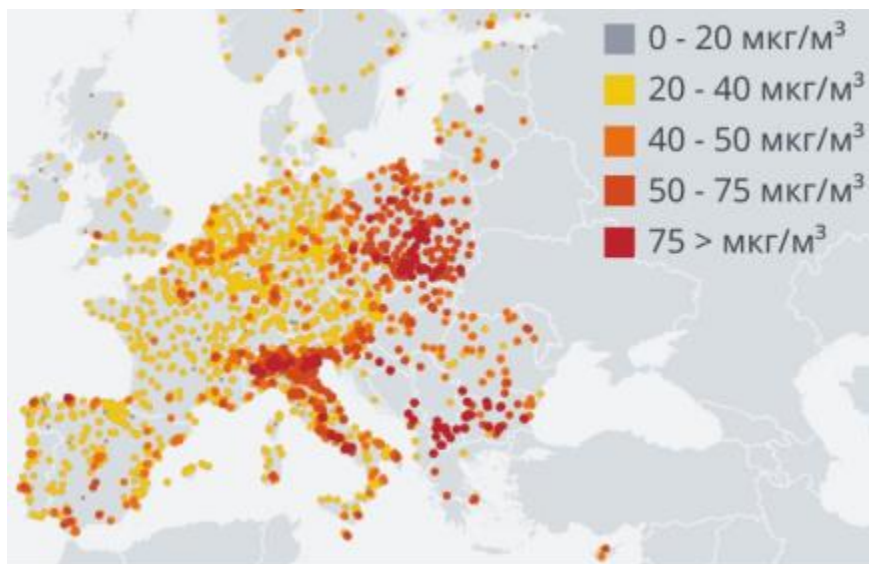


Рисунок 3 – Забруднення повітря Європи дрібнодисперсними частинками (за даними Європейської агенції з навколишнього середовища, 2018) [11]

Для встановлення факту забруднення атмосферного повітря необхідно визначення концентрацій пилу у приземному шарі атмосфери (на висоті від 1,5 до 2,5 м від поверхні землі). На підставі отриманих значень концентрацій пилу роблять висновок про рівень забруднення та ступінь його небезпеки для здоров'я людини.

Спостереження за рівнем забруднення атмосферного повітря здійснюється на постах. Пост – це місце на місцевості, на якому розміщений павільйон або автомобіль, які оснащені відповідними

приладами. Розрізняють пости трьох категорій: стаціонарні, маршрутні та пересувні (підфакельні) (рис. 4–5). Стаціонарний пост призначений для забезпечення безперервної реєстрації вмісту забруднюючих речовин або регулярного відбору проб повітря для наступного аналізу. Маршрутний пост призначений для регулярного відбору проб повітря, коли неможливо (недоцільно) встановлювати стаціонарний пост. Пересувний (пост призначений для відбору проб під димовим факелом з метою встановлення впливу джерела забруднення на довкілля (рис. 4).



Рисунок 4 – Мобільна лабораторія моніторингу довкілля

Для забезпечення оптимальних умов проведення стаціонарних спостережень вітчизняною промисловістю випускаються стандартні павільйони-пости спостережень або комплектні лабораторії типу «ПОСТ». Пересувний пост представлений лабораторією «Атмосфера II».



Рисунок 5 – Станції моніторингу якості атмосферного повітря [20–22]

Лабораторія «ПОСТ» – це утеплений павільйон, в якому встановлені комплекти приладів і обладнання для відбору проб повітря, проведення метеорологічних вимірювань. Випускаються лабораторії «ПОСТ-1», «ПОСТ-2» і «ПОСТ-2а», останні відрізняються більш високою продуктивністю відбору проб і ступенем автоматизації.

На стаціонарних постах спостереження за забрудненням атмосферного повітря і метеорологічними параметрами проводяться цілий рік, в усі сезони, незалежно від погодних умов. Для постів спостережень, як правило, встановлюються три програми спостереження: повна, неповна і скорочена. За повною програмою спостереження проводяться щодня (вихідні – неділі, суботи – чергуються) о 1, 7, 13 і 19 год. Спостереження за першою програмою передбачають вимірювання вмісту в повітрі як основних, так і специфічних забруднювальних речовин. За неповною програмою спостереження проводяться щодня (неділі та суботи чергуються), але тільки о 7, 13 і 19 год [23].

Вимірювальний комплекс «ПОСТ-1» забезпечує виконання таких операцій: одночасний відбір до 6-ти проб повітря на різні газові домішки; відбір проб повітря на пил і сажу; вимірювання основних метеорологічних величин.

«ПОСТ-2» забезпечує автоматичне вимірювання і фіксування на діаграмній стрічці концентрацій оксиду вуглецю і двооксиду сірки; автоматичний відбір 33 проб повітря для визначення 5 газоподібних домішок, сажі і пилу; ручний відбір 5 проб повітря для встановлення вмісту газоподібних домішок, сажі і пилу; автоматичне вимірювання метеорологічних параметрів.

Для відбору проб повітря на пил і сажу використовуються два блоки відбору проб, кожний з яких включає фільтротримач для фільтра на пил і патрон для фільтра на сажу. Блоки вставляються в люк лабораторії, що обирається в залежності від напрямку вітру. Для протягання повітря через

сажеві патрони використовується електроаспіратор ЕА-1, а через фільтротримачі – електроаспіратор ЕА-2.

Пересувна лабораторія «Атмосфера II» призначена для мобільного контролю стану атмосферного повітря в містах і зонах розміщення промислових об'єктів, а також для спостереження за поширенням шкідливих речовин від промислових джерел.

Вимірювальний комплекс лабораторії «Атмосфера II» змонтований у кузові автофургона типу УАЗ і забезпечує виконання таких операцій: одночасний відбір до чотирьох-шести проб повітря на необхідні газові домішки; відбір проб повітря на пил і сажу; інструментальний аналіз вмісту в атмосферному повітрі чотирьох інгредієнтів: діоксиду сірки, сірководню, озону і хлору; вимірювання основних метеорологічних показників.

## **2. МЕТОДИ ВИЗНАЧЕННЯ ЗАПИЛЕНОСТІ, ВИМІРЮВАЛЬНІ ПРИБАДИ ТА ОБЛАДНАННЯ**

### **2.1. Методи вимірювання запиленості повітря**

Гігієнічна оцінка запиленості повітряного середовища включає кількісну і якісну характеристику пилу.

Кількісно запиленість може бути оцінена за масою пилу, наявного у повітрі, або за кількістю порошинок в одиниці об'єму повітря. Якісну характеристику пилу дають на підставі вивчення його хімічних властивостей, дисперсності (співвідношення часток різного розміру), форми порошинок.

Гігієнічне оцінювання запиленості атмосферного повітря ґрунтується на визначенні масової концентрації пилу ( $\text{мг/м}^3$ ), хімічного та дисперсного його складу, концентраційних характеристик фракцій  $\text{PM}_{10}$ , і  $\text{PM}_{2,5}$ .

Методи вимірювання запиленості повітря поділяють на дві групи:

- методи, що базуються *на попередньому осадженні частинок* і дослідженні осаду (ваговий або гравіметричний метод), радіоізотопний, оптичний; метод, що ґрунтується на вловлюванні пилу водою; метод, що реєструє зміни тиску на фільтрі та ін.);
- методи *без попереднього осадження частинок* (акустичний, оптичний, електричні та ін.).

До переваг методів першої групи належить можливість кількісного вимірювання масової концентрації пилу. Основним недоліком є циклічний характер вимірювань, трудомісткість, низька чутливість та тривалість отримання результату.

Головними перевагами методів другої групи є можливість безпосередніх вимірювань концентрації пилу у повітрі без використання пробовідбірного пристрою, безперервність вимірювань, висока чутливість, практична безінерційність, можливість повної автоматизації процесу вимірювань. До недоліків методів цієї групи належить можливість впливу змін дисперсного складу та інших властивостей пилу на результат вимірювань.

Розглянемо методи, що найчастіше використовуються для визначення рівнів вмісту пилу у атмосферному повітрі.

*Гравіметричний (ваговий) метод.* На сьогодні він є основним методом аналізу атмосферного повітря на масову концентрацію пилу у повітрі без розподілу на фракції. Цей метод є стандартним у багатьох країнах. Так, широко застосовується стандарт ASTM D4096 – 17 Standard Test Method for Determination of Total Suspended Particulate Matter in the Atmosphere (High-Volume Sampler Method). Стандартний метод випробувань для визначення загальної кількості зважених твердих частинок в атмосфері (метод пробовідбірника великого об'єму). Обов'язковим для використання в Україні є ДСТУ EN 12341:2018 (EN 12341:2014, IDT) Атмосферне

повітря. Стандартний гравіметричний метод вимірювання масової концентрації аерозольних частинок  $PM_{10}$  або  $PM_{2,5}$ .

У санітарно-гігієнічній практиці гравіметричний метод використовується для визначення разових і середньодобових концентрацій завислих частинок пилу у повітрі населених пунктів і санітарно-захисних зон промислових підприємств у діапазоні  $0,04\text{--}10\text{ мг/м}^3$ . Сутність цього методу полягає у визначенні маси завислих частинок пилу, що затримуються спеціальним фільтром при проходженні через нього визначеного об'єму повітря. Цей метод дозволяє вимірювати масову концентрацію пилу без впливу її хімічного та дисперсійного складу на результати досліджень. Але він дуже тривалий, не дає можливість організувати безперервний моніторинг.

Осадження часток пилу може здійснюватись різними способами, але найчастіше пробу запиленого повітря протягують за допомогою аспіратора через фільтр. Для визначення масової концентрації пилу ваговим методом використовується:

- електроаспіратор ЕА-2 (похибка  $\pm 6\%$ ) або електроаспіратор ЕА-2С чи ЕА-2СМ (похибка  $5\%$ ) для вимірювання концентрацій пилу у діапазонах разових та середньодобових концентрацій  $0,007\text{--}50\text{ мг/дм}^3$  й електроаспіратора ЕА-3 – у діапазоні концентрацій завислих в атмосферному повітрі часток  $0,4\text{--}150\text{ мг/дм}^3$ ;

- фільтри з ущільненої запресованої тканини ФПП-15 з діаметром робочої поверхні  $69,4\text{ мм}$  та фільтри АФА-ВП-20 зі ступенем затримки аерозольних часток не менше  $95\%$  для вимірювання концентрацій пилу у діапазонах разових та середньодобових концентрацій  $0,007\text{--}50\text{ мг/дм}^3$  та ФПП-15-1,5 та АФА-ХП(ВП)-160 у діапазоні концентрацій завислих в атмосферному повітрі часток  $0,4\text{--}150\text{ мг/дм}^3$ ;

- терези ВЛА-200;
- міри маси;

- анеморумбограф М-63МР;
- барометр-анероїд М-67.
- ексикатор;
- чашки скляні діаметром 5 та 10 см;
- пінцет з пластмасовими наконечниками.

Після затримання пилу на фільтрі при пропусканні через нього певного об'єму запиленого повітря, його висушують в ексикаторі до постійної маси та зважують на аналітичних терезах. Знаючи масу фільтра до і після відбору проби, можна визначити вміст пилу в одиниці об'єму повітря за формулою

$$C = (P_1 - P) / V_0, \quad (2.1)$$

де  $C$  – вагова концентрація пилу, мг/м<sup>3</sup>;

$P_1$  – маса фільтра після відбору проби, мг;

$P$  – маса фільтра до відбору проби, мг;

$V_0$  – об'єм повітря, що пропускається через фільтр, приведений до нормальних умов, тобто до такого об'єму, який він займав би при температурі 0 °С і тиску 760 мм рт. ст., м<sup>3</sup>.

Об'єм повітря при нормальних умовах розраховують за формулою

$$V_0 = V_t \cdot 27 \cdot P_6 / (273 + t) \cdot 760, \quad (2.2)$$

Де  $V_t$  – об'єм повітря, протягнутого при температурі  $t$  і тиску  $B$ , м<sup>3</sup>;

$P_6$  – барометричний тиск у місці відбору проби, мм рт. ст.;

$t$  – температура повітря у місці відбору проби, °С.

*Радіоізотопний метод.* Цей метод ґрунтується на фізичних властивостях іонізуючого випромінювання поглинатися частинками пилу. Масу пилу визначають за ступенем послаблення іонізуючого випромінювання при проходженні його через шар сконцентрованого пилу.

Незважаючи на те, що похибка вимірювань цим методом може досягати 15 % та він має меншу чутливість ніж ваговий метод, він дозволяє використовувати його в автоматичних системах контролю атмосферного повітря.

*Оптичні методи.* До цієї групи входять:

– фотометричний метод, який ґрунтується на вимірюванні оптичної густини запиленого потоку за ступенем розсіювання світла;

– абсорбційний метод, який орієнтований на поглинання світла під час проходження его через запилене повітря. Він дозволяє досить точно визначити концентрацію завислих частинок без попереднього відбирання проби повітря. Головним недоліком цього методу є його низька чутливість до низьких концентрацій аерозольних частинок, а також неможливість використання для вимірювання надто великих концентрацій.

*П'єзоелектричний метод.* Він поділяється на два варіанти:

– вимірювання частоти коливань п'єзокристалу при осадженні на його поверхні пилу (визначається масова концентрація пилу) – п'єзо-балансовий метод;

– підрахунок електричних імпульсів при зіткненні частинок пилу з п'єзокристалом (здійснюється підрахунок кількості частинок).

П'єзо-балансовий метод вперше був реалізований фірмою KANOMAX в аналізаторі респіраторних аерозолів для контролю пилу у концентрації 0,01–10 мг/м<sup>3</sup>. Він є вдосконалиним ваговим методом. Принцип роботи приладів, що втілюють цей метод, полягає у тому, що проби аерозольних частинок, що відбираються періодично, проходять через імпактор, який із загальної маси частинок відокремлює респіраторні (до 10 мкм) фракції і передає їх на електрод – п'єзоелемент (кварц).

*Електричні методи.* Вони поділяються на індукційний, контактнo-електричний та ємнісний. Ці методи використовуються у пиломірах для вимірювання концентрацій аерозолів безпосередньо у повітряному

середовищі. Однак, на точність вимірювань впливають метеорологічні параметри та фізико-хімічні властивості пилу, зміни його дисперсності у часі.

*Лічильний метод.* Він дозволяє визначати загальну кількість частинок пилу в одиниці об'єму повітря та співвідношення їх розмірів. Дослідження може бути виконане за допомогою:

- мікроскопів – візуальне визначення числа і розмірів пилових часток;
- фотоелектричних лічильників (АЗ-5), які реєструють кількість і розміри пилових часток у повітряному потоці завдяки ефекту розсіювання світла. АЗ-5 надає можливість виміряти дисперсний склад часток діаметром 0,4–10 мкм, а також загальну їх кількість;
- різних лічильників частинок пилу (наприклад, пиломіра KORNO GT-1000-JM(FC)).

Для мікроскопічного дослідження пил, що міститься в певному об'ємі повітря, спочатку осаджують на предметне скло. Для цього можуть використовуватися седиментатори, які осаджують порошинки на скло для подальшого їх підрахування під мікроскопом. Попередньо предметне скло покривають будь-якою клейкою речовиною (гліцерином, вазеліном, 2 %-м розчином канадського бальзаму у ксилолі, або прозорою клейкою стрічкою). Потім, під мікроскопом підраховують кількість частинок, визначають їх розміри та форму. Але цей метод дуже тривалий і вимагає спеціальної кваліфікації дослідника і тому для масового аналізу забруднення атмосферного повітря не використовується. Пиловий контроль може бути *періодичним* (короткочасне разове вимірювання концентрації пилу) або *постійним*, здійснюваним за допомогою автоматичних приладів і систем або індивідуальних пиломірів.

*Пиломірами* називають прилади для визначення концентрації і/або дисперсійного складу завислих в атмосферному повітрі твердих частинок

аерозолів. За їх допомогою можна оцінити середньодобові значення рівнів запиленості повітря. Залежно від мети вимірювань визначають максимально разові й середньодобові концентрації пилу за масою частинок (усіх частинок, що знаходяться у повітрі) або кількість частинок в одиниці об'єму повітря. Для цього використовують прилади та пристрої, дія яких ґрунтується на оптичних, електричних, радіоізотопних та інших методах. Розроблені автоматичні системи з дистанційною передачею інформації.

Пиломіри можуть розділятися за методом, на якому ґрунтується їх робота (гравіметричні; оптичні, радіоізотопні, електрометричні, акустичні, комбіновані тощо), на стаціонарні і переносні, за терміном дії (періодичної дії та безперервні), за галуззю застосування та ін.

На сьогодні на ринку приладів в Україні запропоновано велику кількість вимірювачів зважених у повітрі частинок, які реалізують різні методи та режими екологічного контролю довкілля.

До пиломерів, що визначають масову концентрацію пилу, належить пиломір «Атмас» (рис. 6).



Рисунок 6 – Пиломір «Атмас» [24]

*Пиломір «Атмас»* призначений для експресних та інспекційних вимірювань, безперервного моніторингу масової концентрації пилу різного походження та хімічного складу у атмосферному повітрі. Може

застосовуватися для санітарно-гігієнічного, технологічного контролю у польових умовах. Принцип роботи вимірювача часток ґрунтується на заряді частинок пилу в полі коронного розряду, що створюється високовольтним електродом та з наступним їх осадженням на поверхні датчика пилу, у якості якого використовується кварцевий п'єзоелемент. Під час осадження частинок пилу на поверхні датчика відбувається зміна частоти його коливань, яка пропорційна масі пилу. Цей прилад реалізує прямий метод – вимірює безпосередньо масову концентрацію. Не потребує коректування коефіцієнта перерахунку для різного складу пилу. Має комп'ютерний модуль, що дозволяє представляти результати вимірювань та зберігати їх у зручній формі, передавати данні на флеш-пам'ять або на персональний комп'ютер (USB-порт). Сенсорний кольоровий рідиннокристалічний дисплей забезпечує подання результатів вимірювань на екран у вигляді таблиць і графіків.

Масову концентрацію пилу в атмосферному повітрі визначає і *CEL 712 Microdust Pro* вимірювач. Виробник: *Casella Measurement* (Великобританія) (рис.7). Це портативний прилад для реєстрації аерозольних частинок у повітрі у режимі реального часу у концентрації 0,001–250 г/м<sup>3</sup> у польових умовах. За допомогою спеціального насоса проводяться безперервні гравіметричні вимірювання. Для отримання даних про концентрації частинок розміром PM<sub>10</sub>/PM<sub>2,5</sub> використовуються спеціальні фільтри *PUF*. *CEL 712 Microdust Pro* оснащений кольоровим дисплеєм з функцією графічного подання даних.

До групи гравіметричних приладів можна віднести автоматичну систему [26]. Вона застосовується у моніторингу атмосферного повітря з високим вмістом завислих частинок. Вона може працювати безперервно протягом 16 діб шляхом автоматичної заміни фільтрів. До неї додається рідиннокристалічний дисплей та блок управління з вбудовани

термопринтером. Отриману інформацію можна передати на *PC*. Ця система представлена на рис. 7.



а)



б)

Рисунок 7 – Прилади для реєстрації аерозольних частинок у повітрі :  
а) аналізатор пилу *CEL-712 Microdust Pro* [25]; б) автоматична система [26]

До масових пиломерів відноситься більшість радіоізотопних автоматичних аналізаторів пилу. Вимірювання концентрації твердих часток відбувається за приростом маси осаду на фільтрі, під час якого відбувається пропускання випромінювання хвилі певної довжини через фільтр з пилом та наступного визначення ступеня його поглинання. Безперервність роботи досягається використанням рухомих стрічкових фільтрів.

Радіоізотопний метод вимірювання концентрації пилу, що заснований на здатності частинок пилу поглинати радіоактивне випромінювання (як правило  $\beta$ -випромінювання) реалізований, наприклад, у радіоізотопних стаціонарних пиломірах для контролю пилу в атмосфері «*MPSI-100*», *MP – 101P*» («*Environment*», Франція), «*F-701*» («*VEREWA*», ФРН). Конструктивно радіоізотопні пиломіри складаються із пристрою для відбору проб, радіоактивного джерела випромінювання і приймача

випромінювання. Робота цих приладів полягає у перекачуванні певного об'єму повітря через фільтрувальну стрічку з наступним визначенням товщини пилового осаду за ступенем ослаблення  $\beta$ -випромінювання за його проходження через шар накопиченого пилу. Концентрацію пилу розраховують за результатами вимірювань на фільтрі до і після нанесення проби [27].

Аналізатор пилу *Thermo Scientific™ 5014i-Beta* виконує вимірювання за технологією поглинання бета-часток (рис. 8).

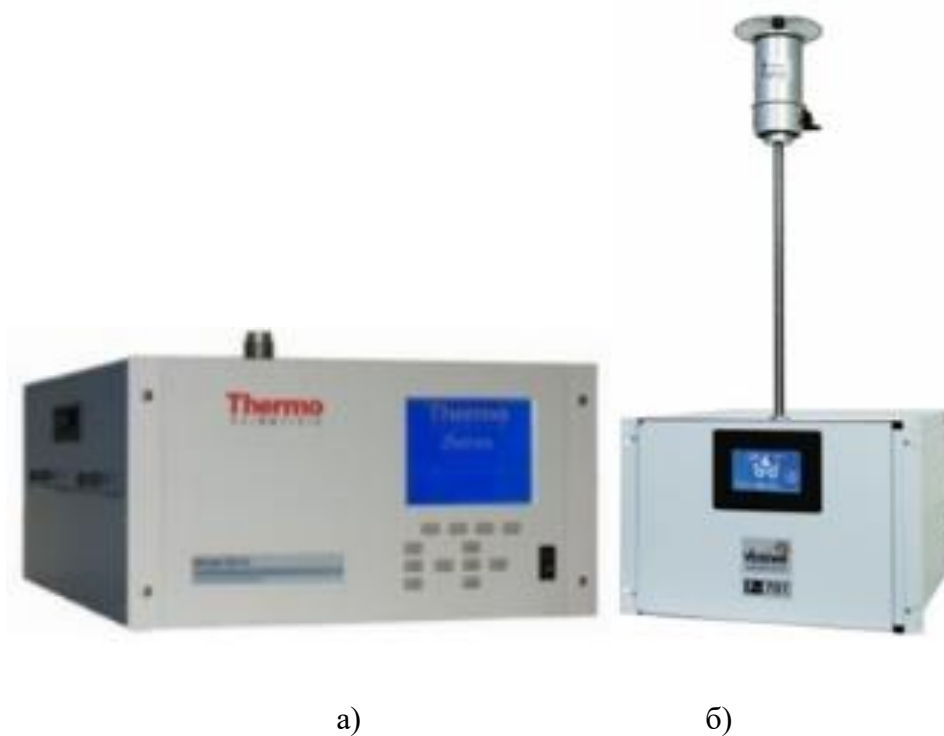


Рисунок 8 – Радіоізотопні аналізатори пилу: а) – аналізатор пилу *Thermo Scientific™ 5014i-Beta* [28]; б) – аналізатор пилу *Verewa* моделі F-701-20 [29]

Він дозволяє виконувати безперервні вимірювання у повітрі частинок  $PM_{10}$  та  $PM_{2,5}$ . Працює у діапазонах концентрацій: 0–100, 1000, 2000, 3000, 5000, 10000  $\mu\text{кг}/\text{м}^3$ . Джерелом випромінювання є вуглець ( $C_{14}$ ),  $< 3.7$  МБк ( $< 100$   $\mu\text{Ки}$ ). Під час вимірів використовується одночасна фіксація маси і об'єму повітря. Данні про концентрації записуються в пам'ять приладу.

Принцип дії аналізатора пилу *Verewa* моделі *F-701-20* радіоізотопний, ґрунтується на поглинанні  $\beta$  - випромінювання частинками пилу, який осаджений на фільтрувальну стрічку. Джерело  $\beta$  - випромінювання ізотоп  $C^{14}$ . Вимірювання величини поглинання здійснюється вбудованим лічильником Гейгера-Мюллера. Дозволяє проводити вимірювання масової концентрації пилу у повітрі (TSP), а також при оснащенні імпакторами для виділення дрібних фракцій пилу – концентрацій частинок  $PM_{10}$  і  $PM_{2,5}$ . Діапазони вимірювань масової концентрації пилу (TSP,  $PM_{10}$ ,  $PM_{2,5}$ ) 0,02–1,0/0,02–10  $mg/m^3$  (рис. 8).

Більш складними приладами є оптичні пиломіри, дія які використовують принцип поглинання або розсіювання світла, який був пропущений через шар запиленого повітря. У випадку поглинання, промінь світла, що послаблюється частинками пилу, попадає на фотоприймач та порівнюється з променем на іншому фотоприймачі – контрольному.

*Пиломір 7bit Pollution Monitor* призначений для вимірювань масової концентрації аерозольних частинок з розділенням на фракції  $PM_{1,0}$ ,  $PM_{2,5}$ ,  $PM_{10}$ . (рис. 9).

Результати передаються за інтернет-каналом зв'язку *Wi-Fi* в автоматичну систему моніторингу [www.air-pollution.ml](http://www.air-pollution.ml). Пиломір призначений для мережі збирання даних у рамках системи суспільного моніторингу забруднення повітря. Принцип вимірювання – оптичний (працює за принципом розсіяного світла). Діапазон вимірювань частинок  $PM_{2,5}$  0–500  $mcg/m^3$ .

*Монітор забруднення повітря АРМ-2* – монітор твердих частинок для безперервного вимірювання  $PM_{2,5}$  та  $PM_{10}$  у режимі реального часу (рис. 9).

У ньому використовується метод нефелометрії як еквівалент гравіметричного методу. У підґрунті методу вимірювання лежить

високочутливий датчик розсіяного світла. Світло, випромінює стабілізований лазерний діод. Вимірювальний діапазон концентрацій пилу 0–1000 мкг/м<sup>3</sup>). Призначений для вимірювання пилу фракцій PM<sub>1,0</sub> (0,3–1 мкм), фракцій PM<sub>2,5</sub> (1–2,5 мкм), фракцій PM<sub>10</sub> (2,5–10 мкм). Передавання даних через *Wi-Fi* мережу. Вага 320 г.



Рисунок 9 – Пиломіри: а) – *7bit Pollution Monitor* [30];  
б) – монітор забруднення повітря *APM-2* [31]

*Аналізатор якості повітря KORNO GT-1000-JM3* – багатофункціональний портативний вимірювач концентрації газу і пилу, який може містити до 5 датчиків газу або 3 датчики газу плюс 1 датчик пилу. Прилад може досліджувати частинки пилу розміром 0,3/0,5 мкм, 1,0 мкм, 2,5 мкм, 10 мкм за допомогою лазерного сенсора. Аналізатор якості повітря одночасно визначає температуру і вологість середовища, яке досліджується (рис. 10).

*KORNO GT-1000-JM3* оснащений водонепроникною та пилонаепроникною конструкцією корпусу з класом захисту IP66 і 3,5 дюймовим кольоровим *LCD* дисплеєм *IPS* для якісного зображення показань під будь-яким кутом. Доступне автоматичне і ручне збереження до 154000 груп даних, також користувач може переглядати дані показань на дисплеї. Дані можна експортувати на комп'ютер для перегляду та збереження у графічному форматі або форматі *Excel* (рис. 10).



Рисунок 10 – Аналізатори якості повітря:

а) – *KORNO GT-1000-JM3* [32]; б) – *DT-9880* [33]

Аналізатор якості повітря *KORNO GT-1000-JM3* застосовують на виробництві, в офісних приміщеннях в місцях тривалого перебування людей тощо.

Лічильник частинок пилу *KORNO GT-1000-JM(FC)* – багатофункціональний ручний пиломір зберігає переваги попередньої моделі. Додатково є лічильником частинок пилу. Доступно автоматичне та ручне зберігання до 123200 груп даних, їх можна експортувати на комп'ютер для перегляду і зберігання у графічному форматі або форматі *Excel*.

Аналізатор запиленості повітря *DT-9880* призначений для вимірювання кількості дрібнодисперсних твердих частинок у повітрі. Він являє собою екологічну міні лабораторію, яка виконує широкий комплекс

вимірювань (рис. 10). Прилад забезпечує одночасний аналіз до шести різних розмірних діапазонів часток. Має 2.8 дюймовий кольоровий TFT LCD-екран, вбудовану камеру для знімання фото (*JPEG*) та відео (*3GP*).

Пилемір ( $PM_{2,5}$ ) *Walcom SR-516A* – універсальний пилемір для визначення рівня AQI (індексу забруднення повітря) при розмірі частинок пилу 0,3 мкм, 0,5 мкм, 1,0 мкм, 2,5 мкм, 5,0 мкм и 10 мкм за принципом лазерного розсіювання (рис. 11). Застосовується для санітарно-гігієнічного контролю атмосферного повітря. Має автоматичне та ручне вимірювання у режимі реального часу.

Детектор якості повітря ( $PM_{2,5}$ ;  $PM_{10}$ , 0–50°C) *BENETECH GM8803* – портативний аналізатор концентрації дрібнодисперсних твердих часток виробництва компанії *Benetech* (рис. 11).



Рисунок 11 – Пилеміри ( $PM_{2,5}$ ): а) – *Walcom SR-516A* [34];

б) – детектор якості повітря *BENETECH GM8803* [35]

Прилад має два канали для аналізу твердих дрібнодисперсних частинок: до 10 мкм і до 2,5 мкм. Робота приладу *GM8803* ґрунтується на технології лазерної фотометрії розсіяного світла.

На ґрунті оптичного і гравіметричного методів розроблений комбінований полуавтоматичний пиломір ОМПН-10,0 (рис. 12). Принцип його дії полягає в реєстрації розсіяного випромінювання оптичним датчиком і паралельному примусовому прокачуванні проби повітря через аерозольний фільтр АФА-ВП-10 за допомогою електроаспіратора. Оптичний блок забезпечує вимірювання концентрації завислих частинок  $PM_{10}$  у безперервному режимі. У разі перевищення нормативної концентрації спрацьовує сигналізація.



Рисунок 12 – Комбінований полуавтоматичний пиломір ОМПН-10,0 [36]

Велику групу пиломерів складають контактнo-електричні, дія яких обумовлена властивістю частинок пилу при терті отримувати електричний заряд. Величина цього заряду пропорційна площі поверхні частинок пилу.

В основу роботи індукційних пиломерів покладено визначення індукційного заряду, що виникає під час руху через камеру з електродом заряджених пилових частинок. Величина заряду є мірою масової концентрації пилу.

## 2.2. Прилади й обладнання, що використовуються

Лабораторна установка для визначення запиленості повітря складається з пилової камери, дозатора пилу, алонжа з фільтром та аспіратора (рис. 13).

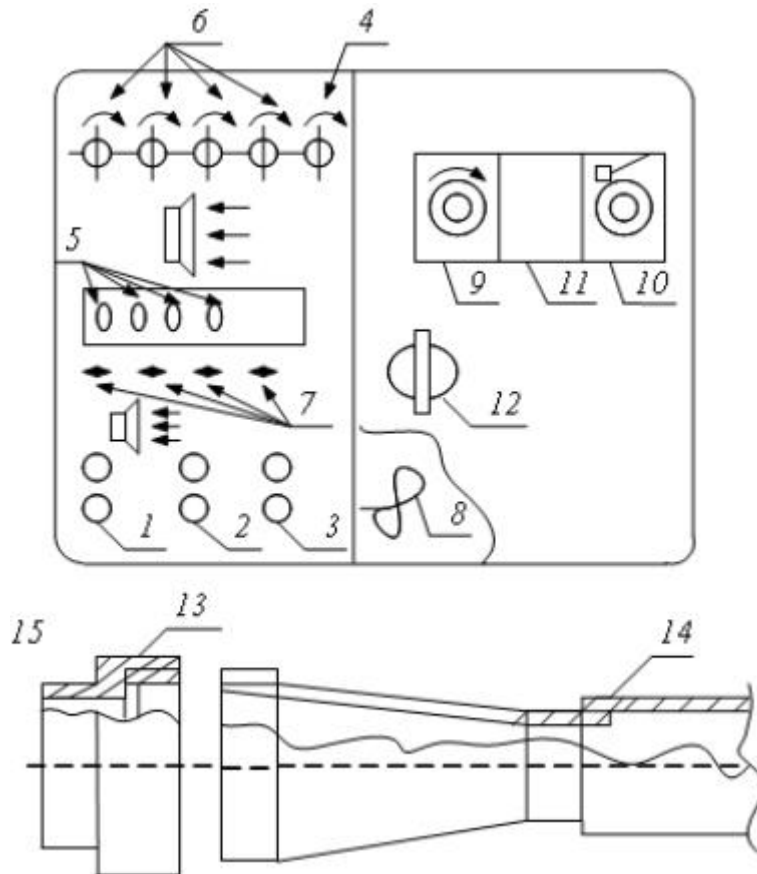


Рисунок 13 – Схема установки для визначення запиленості повітря ваговим методом:

1 – тумблер умикання установки; 2 – тумблер умикання аспіратора; 3 – тумблер умикання вентилятора; 4 – запобіжний клапан; 5 – реометри; 6 – ручки, що регулюють вентилялі повітря (швидкість відбору проб); 7 – штуцери; 8 – вентилятор; 9 – дозатор; 10 – заглушка отвору для приєднання алонжа; 11 – вікно спостереження; 12 – ручка; 13 – алонж з фільтром; 14 – гумова трубка; 15 – фільтр

У пиловій камері штучно утворюється пилоповітряна суміш, яка імітує запилене повітря. Для цього з дозатора пил подається у верхню

частину камери і вентилятором, розташованим у нижній частині камери, рівномірно розподіляється по всьому об'єму. Дозатор дозволяє змінювати рівень запиленості в камері в широких межах. На лицьовій панелі камери є отвір для установки алонжа з фільтром АФА.

*Алонж* (фільтроутримувач) призначений для закріплення фільтра при відборі проб і являє собою воронку, в широкій частині якої закріплюється фільтр за допомогою кільця, що його притискує (рис. 14).

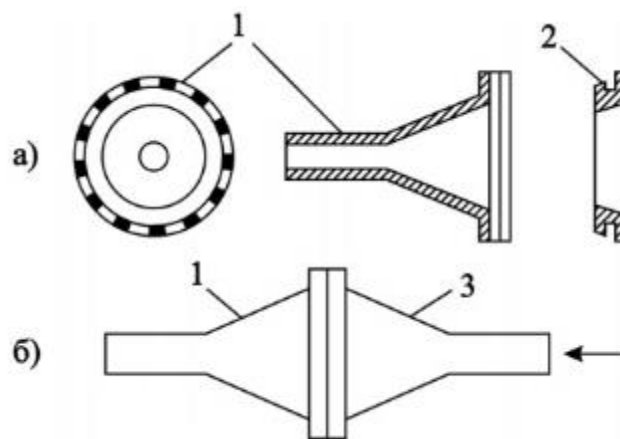


Рисунок 14 – Алонжі для фільтрів відкритого (а) та закритого б) типів:

1 – корпус; 2 – кришка; 3 – додаткова лійка

Алонж за допомогою шланга з'єднаний з аспіратором, призначеним для пропускання повітря через фільтр.

Аспіратор обладнаний чотирма ротаметрами, які дозволяють контролювати витрати повітря крізь фільтр у межах від 1 до 25 см<sup>3</sup>/хв. Для регулювання витрати повітря на передній панелі респіраційної установки розташовані вентиля.

*Фільтр АФА* – це шар рівномірно укладених ультратонких волокон з полімерів з обпресованими краями та захисних кілець з виступами (рис. 15).

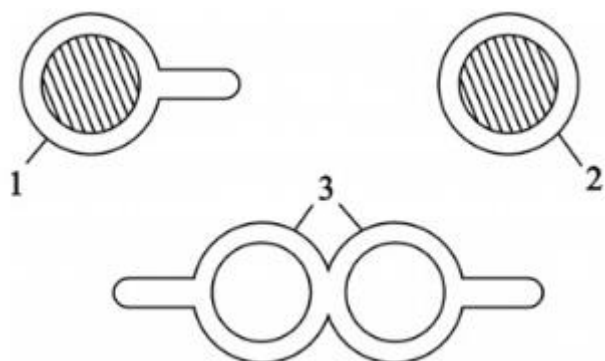


Рисунок 15 – Фільтр АФА-В : 1– фільтр у зборі; 2 – фільтраційний елемент;  
3 – захисні кільця

Зважують фільтр на аналітичних терезах з точністю до 0,1 мг. Крім того, необхідно мати термометр і барометр.

### **3. ПОРЯДОК ВИКОНАННЯ РОБОТИ**

1. Ознайомитися із загальними відомостями про аерозольне забруднення атмосфери, джерелами та факторами, що визначають ступінь його шкідливості, з методами оцінки запиленості повітря, приладами вимірювання запиленості повітря (п. 2.1).

2. Перевірити ступінь своєї готовності до виконання роботи, відповівши на контрольні запитання. (Можливе обговорювання під керівництвом викладача).

3. Ознайомитися з будовою лабораторної установки (п. 2.2).

4. Дослідити запиленість повітря ваговим методом. Роботу проводити у наступній послідовності.

1) Від'єднати аспіратор від пилової камери, для чого зняти гумову трубку зі штуцера.

2) Тумблером 1 (див. рис. 13) увімкнути аспіратор.

3) Тумблером 2 увімкнути реометри й обертанням ручки лівого крайнього вентиля проти годинникової стрілки установити необхідну швидкість пропускання повітря (20 м/с).

4) Зважити фільтр на аналітичних терезах з точністю до 1 мг і вкласти його в алонж, закріпивши притисненням кільцем.

5) Зняти заглушку 10 та вставити в пилову камеру алонж з фільтром.

6) Гумову трубку, що йде від алонжа, приєднати до крайнього лівого штуцера аспіратора.

7) Тумблером 3 увімкнути вентилятор й утворити в камері імітацію запиленого повітря.

8) Увімкнути аспіратор і протягом 3–4 хв пропускати запилене повітря через фільтр. Швидкість пропускання повітря відраховувати за шкалою реометра.

9) Вимкнути аспіратор і вентилятор камери, від'єднати алонж від камери, гумову трубку від штуцера, забірний отвір заглушити.

10) Пінцетом витягти фільтр з алонжа, скласти його осадом всередину і зважити на аналітичних терезах.

11) За відповідними приладами зняти показання барометричного тиску і температури в місці відбору проби.

12) Визначити об'єм повітря, яке пропустили через фільтр і привести його до нормальних умов.

13) Зробити розрахунок масової концентрації пилу, результати вимірів і розрахунків занести у табл. 5.

14) Порівняти результат дослідження з гранично допустимою концентрацією досліджуваного пилу, яка надана у додатку Б.

15) Результати дослідження (вимірювань і розрахунків) занотувати у вигляді табл. 5.

5) Скласти звіт і зробити висновки по роботі. У висновках указати:

- речовину (речовини), з якої (яких) складався досліджуваний пил (або зробити посилання на його недиференційований склад, якщо хімічний вміст пилу невідомий);
- визначену концентрацію пилу;
- рівень забруднення пилом повітря (перевищення ГДК) за результатами його дослідження ваговим методом.

Таблиця 5 – Результати дослідження запиленості повітря ваговим методом

Місце відбору проби	Температура повітря у приміщенні, °С	Тиск, мм рт.ст.	Маса фільтра після відбору проби, мг	Вага затриманого пилу, мг	Об'єм повітря, що пройшло, приведений до нормальних умов, м <sup>3</sup>	Концентрація пилу в повітрі, мг/м <sup>3</sup>	ГДК, м г/м <sup>3</sup> (додаток Б)
1	2	3	4	5	6	7	8

#### 4. ЗМІСТ ЗВІТУ

1. Мета роботи.
2. Схема установки для визначення запиленості повітря.
3. Таблиці з результатами вимірів.
4. Аналіз результатів і висновки.

## Контрольні запитання

1. Вкажіть головні джерела надходження пилу до атмосфери.
2. Які фізико-хімічні властивості пилу визначають його шкідливу дію на організм людини?
3. Які методи використовуються для дослідження запиленості повітря?
4. Назвіть види гранично допустимих концентрацій вмісту у повітрі пилу недиференційованого складу.
5. Розкрийте сутність і позитивні якості масового методу дослідження запиленості повітря.
6. Вкажіть основний критерій якості атмосферного повітря.
7. Як проводиться оцінювання пилового фактора?
8. З якою метою здійснюється моніторинг атмосферного повітря?
9. Що таке Індекс якості повітря (AQI)?
10. Охарактеризуйте технічні засоби вимірювання зважених частинок в атмосферному повітрі.

## ДОДАТКИ

### Додаток А

Таблиця А.1 – Терміни та їх визначення

Термін	Визначення
1	2
1. Альbedo	Характеристика відбивної здатності Землі, яка є відношенням сонячної радіації, що відбивається Землею (з її атмосферою) у світовий простір, до сонячної радіації, що надійшла на межу атмосфери. Відрізняють інтегральне (енергетичне $A$ – для усього потоку радіації і спектральне $A$ – для окремих ділянок спектра радіації. Середнє $A$ Землі – 35–45 %, або 0,35–0,45).
2. Атмосферне повітря	Життєво важливий компонент навколишнього природного середовища, який являє собою природну суміш газів, що знаходиться за межами жилих, виробничих та інших приміщень .
3. Верхній поріг оцінювання	Рівень забруднювальної речовини, нижче якого для оцінювання якості атмосферного повітря використовується комбінація фіксованих вимірювань і методів моделювання або індикативних вимірювань .
4. Гранична величина	Рівень забруднювальної речовини встановлений з метою уникнення, попередження чи зменшення шкідливих впливів на здоров'я людини та/або на навколишнє природне середовище в цілому.
5. Гранично допустима концентрація (ГДК) забруднюючої речовини в атмосферному повітрі населених міст	Максимальна концентрація ( $\text{мг/м}^3$ ), при дії якої протягом усього життя людини не виникає прямого або опосередкованого несприятливого впливу на теперішнє і майбутнє покоління, не знижується працездатність людини, не погіршуються її самопочуття та санітарно-побутові умови життя .
6. Забруднення атмо-сферного повітря	Змінення складу і властивостей атмосферного повітря в результаті надходження або утворення в ньому фізичних, біологічних і (або) хімічних сполук, що можуть несприятливо впливати на здоров'я людини та стан навколишнього природного середовища.
7. Забруднювальна речовина	Речовина хімічного або біологічного походження, що присутня або надходить в атмосферне повітря і може прямо або опосередковано справляти негативний вплив на здоров'я людини та стан навколишнього природного середовища

Продовження табл. А.1

Термін	Визначення
8. Критичний рівень	Рівень забруднювальної речовини, у разі перевищення якого можуть виникати прямі несприятливі впливи на деякі об'єкти навколишнього природного середовища (дерева, інші рослини чи природні екосистеми, але не на людину).
9. Лабораторія спостереження за станом атмосферного повітря	Підприємство, установа, організація, їх відокремлений або структурний підрозділ, що здійснює лабораторні дослідження атмосферного повітря та/або атмосферних опадів.
10. Нижній поріг оцінювання	Рівень забруднювальної речовини, нижче якого для оцінювання якості атмосферного повітря використовуються методи моделювання чи об'єктивної оцінки.
11. Оцінювання	Будь-який метод, що застосовується для вимірювання, обчислення, прогнозування чи оцінки рівня забруднювальних речовин.
12. Поріг небезпеки	Рівень забруднювальної речовини, перевищення якого пов'язане з ризиком для здоров'я людини від короткочасного впливу. У разі перевищення порогу небезпеки органи управління якістю атмосферного повітря повинні вживати заходів, що можуть бути здійснені в короткі строки для зменшення ризику чи тривалості такого перевищення на території їх управління.
13. Пункт спостережень за забрудненням атмосферного повітря	Комплекс, що включає фіксовану ділянку з встановленими засобами вимірювальної техніки та обладнанням, яке забезпечує автоматичну реєстрацію рівня забруднювальних речовин та метеорологічних параметрів або регулярний відбір проб атмосферного повітря для їх подальшого аналізу.
14. Рівень забруднювальної речовини	Концентрація забруднювальної речовини в атмосферному повітрі чи осадах у визначений час.

## Додаток Б

### Гігієнічні регламенти

Таблиця Б.1 – Гранично допустимі концентрації хімічних і біологічних речовин в атмосферному повітрі населених місць (витяг з [9])

№ з/п	Найменування речовини	Гранично допустима концентрація, мг/м <sup>3</sup>		Клас небезпеки
		максимально разова	середньодобова	
1	2	4	5	6
1	Вугільна зола теплоелектростанцій (з вмістом оксиду кальцію 35-40 %, дисперсністю до 3 мкм не менше 97 %)	0,05	0,02	2
2	Зола сланцева	0,3	0,1	1
3	Мазутна зола теплоелектростанцій (у перерахунку на ванадій)	-	0,002	2
4	Пил азбестовмісний (з вмістом хризотилазбесту до 10 %) за азбестом	-	0,06 волокон в 1 мл повітря	1
5	Пил бавовни	0,2	0,05	3
6	Пил зерновий	0,2	0,03	3
7	Пил каїніту	0,5	0,1	3
8	Пил калімагнезії (калімаг-40)	0,5	0,15	3

Продовження табл. Б.1

1	2	4	5	6
9	Пил неорганічний, що містить двоокис кремнію в %: – більше 70 (дінас та ін.)	0,15	0,05	3
10	– 70–20 (шамот, цемент та ін.)	0,3	0,1	3
11	– нижче 20 (доломіт та ін.)	0,5	0,15	3
12	Пил поліметалічний свинцево-цинкового виробництва (з вмістом свинцю до 1 %)	–	0,0001	1
13	Пил цементного виробництва (з вмістом оксиду кальцію більше 60 % і діоксиду кремнію більше 20 %)	–	0,02	3
14	Сажа	0,15	0,05	3

Примітки: 1 – у випадках визначення недиференційованого за складом пилу (аерозолі) допускається приймати значення ГДК його: максимальної разової – 0,5 мг/м<sup>3</sup>, середньодобової – 0,15 мг/м<sup>3</sup>, 3-й клас небезпечності; ці значення не стосуються аерозолів органічних і неорганічних сполук (металів, їх солей, пластмас, біологічних, лікарських препаратів і ін.), для яких встановлюються відповідні ГДК;

2 – загальна запиленість, що створюється викидами підприємств і інших об'єктів з вмістом твердих аерозолів різних хімічних сполук, у повітряному середовищі навколишньої житлової забудови не повинна перевищувати ГДК, встановленої для недиференційованого за складом пилу (див. п. 1 приміток).

## Джерела інформації

1. Закон України «Про охорону атмосферного повітря». Введ. 16 жовтня 1992 р. зі змінами та доповненнями. Редакція від 08.08.2025. URL :<https://zakon.rada.gov.ua/laws/show/2707-12#Text> (дата звернення 17.01.2026).

2. Аналітична записка щодо стану та перспектив розвитку державної системи моніторингу довкілля. Україна, м. Київ, 2023 р. URL :[https://mepr.gov.ua/wp-content/uploads/2023/02/Monitoring-Green-Paper\\_15\\_02\\_2022.pdf](https://mepr.gov.ua/wp-content/uploads/2023/02/Monitoring-Green-Paper_15_02_2022.pdf) (дата звернення 20.01.2026).

3. Огляд стану забруднення навколишнього природного середовища на території України за даними мережі моніторингу гідрометеорологічних організацій за I півріччя 2025 року. URL : [Державна гідрометеорологічна служба](#) (дата звернення 17.01.2026).

4. Національна доповідь про стан навколишнього природного середовища в Україні у 2021 році. URL :[Natsdopovid-2021-n.pdf](#) (дата звернення 17.01.2026).

5. Якість атмосферного повітря в Україні до і під час повномасштабного вторгнення. URL : [zvit\\_doslidzhennya\\_101723.pdf](#) (дата звернення 17.01.2026).

6. Баштанник М.П. Состояние загрязнения атмосферного воздуха над территорией Украины / М.П. Баштанник, Н.С. Жемера, Е.Н. Киптенко, Т.В. Козленко // Наукові праці УкрНДГМІ, 2014, вип. 236. С. 70–93.

7. ДСТУ EN 12341:2018 (EN 12341:2014, IDT). Атмосферне повітря. Стандартний гравіметричний метод вимірювання масової концентрації аерозольних частинок  $PM_{10}$  або  $PM_{2,5}$ : – [Чинний від 01.01.2019]. – Режим доступу:<https://www.google.com.ua/url?sa=t&rct=j&q=&esrc=s&source=web&cd=&cad=rja&uact=8&ved=2ahUKEwiCs5PG68ruAhWeCRAIHd41A2MQFjAKegQIDh> (дата звернення 12.01.2026).

8. Бодак І. В. Просторово-часова варіація забруднення атмосферного повітря м. Харків дрібнодисперсним пилом фракції  $PM_{2,5}$ . / І. В. Бодак, К. В. Дядечко // Людина та довкілля. Проблеми неоекології, 2020. Вип.33. . С. 91–101.

9. Державні медико-санітарні нормативи. Гранично допустимі концентрації хімічних і біологічних речовин в атмосферному повітрі населених місць. URL : [Про затвердження державних медик... | від 10.05.2024 № 813](#) (дата звернення 17.01.2026).

10. Деякі питання функціонування державної системи моніторингу довкілля та її підсистем, URL : [Деякі питання функціонування дер... | від 13.06.2024 № 684](#) (дата звернення 17.01.2026).

11. Де у Європі найвищий рівень забруднення повітря. URL : [Назвали 10 найбільш забруднених міст Європи - Монітор Інфо - Новини з Польщі](#) (дата звернення 21.01.2026).

12. Забруднення повітря у світі: Індекс якості повітря. URL :: [Забруднення повітря у світі: Індекс якості повітря в реальному часі](#) (дата звернення 17.01.2026).

13. Якість повітря: що показує індекс і як він впливає на здоров'я/ URL : [Якість повітря: що показує індекс і як він впливає на здоров'я](#) (дата звернення 17.01.2026).

14. Більше про індекс AQI. URL : <http://eco.aep.kiev.ua/novini/chto-takoe-aqi-i-pochemu-ego-znachenie-ochen-vazhno-dlya-ekologicheskogo-budushhego-strany> (дата звернення 03.02.2020).

15. Інтерактивна карта забруднення. URL : [Якість повітря в Україні онлайн: карта моніторингу якості повітря - SaveEcoBot](#) (дата звернення 23.01.2026).

16. Боголюбов В. Що є причиною погіршення якості повітря в Україні? URL : [Що є причиною погіршення якості повітря в Україні? |](#)

Національний університет біоресурсів і природокористування України  
(дата звернення 12.01.2026).

17. Вплив завислих часток на здоров'я. Значення для розробки політики у країнах Східної Європи, Кавказу і Центральної Азії. URL : <https://iris.who.int/server/api/core/bitstreams/2c08a1d1-c6fb-4f74-bca2-904b6c6df117/content> (дата звернення 12.01.2026).

18. Директива 2008/50/ЄС Європейського парламенту та Ради Європейського Союзу від 21 травня 2008 року «Про якість атмосферного повітря та чистіше повітря для Європи». URL : [https://zakon.rada.gov.ua/laws/show/994\\_950](https://zakon.rada.gov.ua/laws/show/994_950) (дата звернення 15.01.26).

19. Кольцов М. Моніторинг якості атмосферного повітря: український та міжнародний досвід. [Аналітична записка] / М. Кольцов, Л. Шевченко. – Київ: ГО «Фундація Відкрите Суспільство», 2018. 13 с. URL : [https://openaccess.org.ua/data/blog\\_dwnl/Analitichna\\_zapiska\\_atmosferne\\_povitya.pdf](https://openaccess.org.ua/data/blog_dwnl/Analitichna_zapiska_atmosferne_povitya.pdf)

20. Екологічний моніторинг довкілля. URL : <https://mepr.gov.ua/diyalnist/napryamky/ekologichnyj-monitoryng/ekologichnyj-monitoryng-dovkillya/> (дата звернення 17.01.2026).

21. Індикативна станція моніторингу атмосферного повітря ENVEA Cairnet V3. URL : [Індикативна станція моніторингу атмосферного повітря ENVEA Cairnet V3 - купити в Хімлаборреактив](#) (дата звернення 13.01.2026).

22. Охуген – універсальна станція моніторингу якості повітря. URL : [Охуген - універсальна станція моніторингу якості повітря](#) (дата звернення 13.01.2026).

23. РД 52.04.186-89. Руководство по контролю загрязнения атмосферы: – [Чинний від 01.07.1991]. М. : Госкомгидромет, 1991. 695 с.

24. Пилемір «Атмас». URL : <https://tenzor.ua/products/pylemery-analizatory-pyli-atmas/> (дата звернення 13.01.2026).

25. Прилад для моніторингу пилу в реальному часі *CEL 712 Microdust PRO*. URL : <https://materials-lab.com.ua/prylad-dlia-monitorynhu-pylu-v-realnomu-chasi-cel-712-microdust-pro> (дата звернення 13.01.2026).

26. Індикативна станція моніторингу атмосферного повітря *ENVEA Cairnet V3*. URL : <https://shop.hlr.ua/ua/indikativnaya-stanciya-monitoringa-atmosfernogo-vozdruha-envea-cairnet-v3-237258.html> (дата звернення 13.01.2026).

27. Приміський В. П. Стан та перспективи розвитку вимірювачів пилу. Частина II. Структурні схеми побудови / В. П. Приміський, Д. Г. Корнієнко // Метрологія та прилади, 2016. № 3. С. 17–24. URL : [15.pdf](#) (дата звернення 14.01.2026).

28. Вимірювачі пилу. URL : <https://promsystem.com.ua/product-category/analizatory-harakterystyk-povitrya/analizatory-yakosti-povitrya/pylomiry/> (дата звернення 14.01.2026).

29. Аналізатор пилу Verewa моделі F-701-20. URL : [VEREWA F-701-20 - ОМС Envag](#) (дата звернення 14.01.2026).

30. Ризики для здоров'я від забруднення повітря в Європі – проект *HRAPIE*. URL : <https://iris.who.int/server/api/core/bitstreams/4c284e17-b7eb-4f3a-ab4c-0c5bc8731e2f/content> (дата звернення 14.01.2026).

31. Монітор забруднення повітря *APM-2*. Монітор твердих частинок для безперервного моніторингу  $PM_{2.5}$  та  $PM_{10}$  у режимі реального часу безперервно. URL : <https://www.comde-derenda.com/en/products/aqm/> (дата звернення 14.01.2026).

32. Аналізатор якості повітря *KORNO GT-1000-JM3*. URL : <https://promsystem.com.ua/product/korno-gt-1000-jmfc-pylomir/>:(дата звернення 14.01.2026).

33. Аналізатор запиленості повітря *DT-9880*. URL : [https://king-tools.com.ua/ua/catalog/vimiryuvachi\\_zapilenosti/analizator\\_zapylennosti\\_vozdukha\\_dt\\_9880/](https://king-tools.com.ua/ua/catalog/vimiryuvachi_zapilenosti/analizator_zapylennosti_vozdukha_dt_9880/) (дата звернення 19.01.2026).

34. Пиломір (PM<sub>2,5</sub>) *Walcom SR-516A* . URL : <https://simvolt.ua/pilomr-logger-pm2.5-walcom-sr-516a.html/> (дата звернення 19.01.2026).

35. Детектор якості повітря (PM<sub>2,5</sub>; PM<sub>10</sub>; 0–50 °C) *BENETECH GM8803* . URL : <https://magazininstrumenta.com.ua/detektor-kachestva-vozdukha-pm2.5-pm10-0-50c-benotech-gm8803/?srsltid=AfmBOopVg1StwwCN8GI3eSIrg9qziKLhWiaqIrtGcncKXnSWHSv7TrHf> (дата звернення 19.01.2026).

36. Комбінований полуавтоматичний пиломір ОМПН-10,0. URL : <https://tel.ter.v.ua/articles/shema-pilomiru.html> (дата звернення 19.01.2026).

## З М І С Т

Вступ.....	3
1. Критерії якості атмосферного повітря та фактори, що визначають ступінь шкідливості аерозольного забруднення повітря.....	5
2. Методи визначення запиленості, вимірювальні прилади та обладнання.....	21
2.1. Методи вимірювання запиленості повітря.....	21
2.2. Прилади й обладнання, що використовуються.....	36
3 Порядок виконання роботи.....	38
4. Зміст звіту.....	40
Контрольні запитання.....	40
Додатки.....	42
Додаток А	
Терміни та їх визначення.....	42
Додаток Б	
Гігієнічні регламенти.....	44
Список джерел інформації.....	46

Навчальне видання

Методичні вказівки  
до лабораторної роботи  
«Визначення запиленості атмосферного повітря»  
з дисципліни «Екологія»  
для студентів усіх спеціальностей і всіх форм навчання

Укладачі:

ВАСЬКОВЕЦЬ Людмила Антонівна  
ЄВТУШЕНКО Наталія Сергіївна  
ТВЕРДОХЛЄБОВА Наталя Євгенівна

Відповідальний за випуск проф. Вамболь С. О.

Роботу до видання рекомендувала проф. Мезенцева І. О.

В авторській редакції

План 2026 р., поз. 197

---

Гарнітура Times New Roman. Ум. друк. арк. 2,5

Видавничий центр НТУ «ХП».

Свідоцтво про державну реєстрацію ДК № 5478 від 21.08.2017 р.  
61002, Харків, вул. Кирпичова, 2.

---

Електронне видання