

УДК 621.314

doi: 10.20998/2079-3944.2018.32.10

**В.В. МИХАЙЛЕНКО, О.С. ЧАРНЯК****АНАЛІЗ ЕЛЕКТРОМАГНІТНИХ ПРОЦЕСІВ У ПЕРЕТВОРЮВАЧІ З ДЕСЯТИЗОННИМ РЕГУЛЮВАННЯМ НАПРУГИ І ЕЛЕКТРОМЕХАНІЧНИМ НАВАНТАЖЕННЯМ**

Розроблено нові математичні моделі електромагнітних процесів у трифазних електричних колах напівпровідникових перетворювачів з багатоканальним зонним регулюванням фазних напруг без урахування енергетичних втрат у напівпровідникових комутаторах для швидкої оцінки впливу параметрів навантаження на рівень і форму вихідної напруги. У цій статті проведено аналіз електромагнітних процесів в електричних колах напівпровідниковими з комутаторами. Створено математичну модель для аналізу електромагнітних процесів в напівпровідникових перетворювачах з широтно-імпульсним регулюванням вихідної напруги. Наведено графіки, що відображають електромагнітні процеси у електричних колах. Стаття присвячена розвитку метода багатопараметричних функцій шляхом розробки нових математичних моделей та визначення функцій і алгоритмічних рівнянь для аналізу за підсистемними складовими електромагнітних процесів у розгодуваних електричних колах з напівпровідниковими комутаторами і ланками з синусоїдальними, постійними і імпульсними напругами. Напівпровідникові комутатори можуть виконувати високочастотне змінення структури електричних кіл і широтно-імпульсну модуляцію фазних і лінійних напруг трифазної мережі електроживлення, виконуючи регулювання вихідних напруг напівпровідникових перетворювачів параметрів електричної енергії.

**Ключові слова:** електромагнітні процеси; вихідні напруга та струм; двигун постійного струму; метод багатопараметричних модулюючих функцій.

**В.В. МИХАЙЛЕНКО, О.С. ЧАРНЯК****АНАЛИЗ ЭЛЕКТРОМАГНИТНЫХ ПРОЦЕССОВ В ПРЕОБРАЗОВАТЕЛЕ С ДЕСЯТИЗОННЫМ РЕГУЛИРОВАНИЕМ НАПРЯЖЕНИЯ И ЭЛЕКТРОМЕХАНИЧЕСКОЙ НАГРУЗКОЙ**

Разработано новые математические модели электромагнитных процессов в трехфазных электрических цепях полупроводниковых преобразователей с многоканальным зонным регулированием фазных напряжений без учета потерь в полупроводниковых коммутаторах для быстрой оценки влияния параметров нагрузки на уровень и форму выходного напряжения. В этой статье проведено анализ электромагнитных процессов в электрических цепях с полупроводниковыми коммутаторами. Создано математическую модель для анализа электромагнитных процессов в полупроводниковых преобразователях с широтно-импульсным регулированием выходного напряжения. Приведено графики, которые отражают электромагнитные процессы в электрических цепях. При выполнении расчетов использовался метод многопараметрических функций. Математическая модель преобразователя создана для десятизонного регулирования выходного напряжения. Статья посвящена развитию метода многопараметрических модулирующих функций путем разработки новых математических моделей и определения функций и алгоритмических уравнений для анализа по подсистемным составляющим электромагнитных процессов в разветвленных электрических цепях с полупроводниковыми коммутаторами и звеньями с синусоидальными, постоянными и импульсными напряжениями. Полупроводниковые коммутаторы могут осуществлять высокочастотное изменение структуры электрических цепей и широтно-импульсную модуляцию фазных и линейных напряжений трехфазной сети электропитания, реализуя регулирование выходных напряжений полупроводниковых преобразователей параметров электрической энергии.

**Ключевые слова:** электромагнитные процессы; выходные напряжение и ток; двигатель постоянного тока; метод многопараметрических модулирующих функций.

**V.V. MIHAYLENKO, O.S. CHARNYAK****ANALYSIS OF ELECTROMAGNETIC PROCESSES IN A CONVERTER WITH A DECONDON VOLTAGE REGULATION AND ELECTROMECHANICAL LOAD**

The new mathematical models of the electromagnetic processes is designed in three-phase electric circuit of the semiconductor converters with many-server zoned regulation phases voltages disregarding losses in semiconductor commutator for quick estimation of the influence parameter loads on level and form of the output voltage. mathematical model of the semiconductor converter is also used for study of the connecting processes in semiconductor converter with actively-inductive load. Will develop the method multivariable function, what fall into algorithmic equations of the analysis formed and connecting processes in furcated electric circuit with semiconductor commutator and reactive element, toward account of the particularities of the use phase and linear voltages to network of the power supply. Analysis of the electromagnetic processes is organized beside this article in electric circuit with semiconductor commutator. Mathematical model is created for analysis electro-magnetic processes in semiconductor converter with width pulsed regulation of the output voltage. The broughted graphs, which reflect the electromagnetic processes in electric circuit. Method much parametric functions was used when performing calculation. The mathematical model of the converter is created for twenty zoned regulations of the output voltage. Article is devoted to the development of a method of multi-parametric modulating functions by means of working out of new mathematical models and definition of functions and the algorithmic equations for the analysis on sub-system components of electromagnetic processes in electric circuits of variable structure with sinusoidal, direct and pulsing voltage. Introduction of functions with discrete parameters in the algorithmic equations for analysis of processes in circuits with semiconductor commutators simplifies modeling on subsystem components. The mathematical model of steady-state processes and transients in electric circuits of semiconductor converters of modulation type with multi-channel zonal use of phase and line voltages of a three-phase network of power supplies is developed. The mathematical model of electric circuits of thyristor shapers of electro-discharge pulses for the analysis and the matching of capacitors charging modes with decrease several times of electric resistance of technological load is also created. The obtained results have a great value for development theoretical electrical engineering in a direction of simplification of calculations of electromagnetic processes in electric circuits with semi-conductor converters of the electric power. The Electromagnetic processes in electric circuit under width-pulse regulation possible to analyse with use the algorithmic equations multivariable function, which argument are a system parameters semiconductor commutator, signal of control, phases to network of the power supply and time. Introduction multivariable function with discrete parameter in algorithmic equations of the analysis formed and connecting processes in electric circuit of the variable structure allows to reflect change of this structure under system components, simplifying modeling and analysis of such processes to account of the gener-

© В.В. Михайленко, О.С. Чарняк, 2018

alization of the got equations. Except specified correlations and diagrams designed model allows to analyse forms of the output voltages and current of the separate power modules.

**Key words:** electromagnetic processes; the output voltage and current; the engine of the direct current; method multivariable modulating function.

**Вступ.** Якісне перетворення електричної енергії, дозволяє використовувати в перетворювальних установках ланку високої частоти з частотою переключення вентилів значно більшої від частоти змінної напруги промислової мережі [1-10]. У роботах [1-4] показана доцільність використання структур перетворювачів частоти (ПЧ) з однократною модуляцією при побудові систем вторинного електропостачання для комплексів діагностики електромеханічних пристроїв із різноманітним видом вхідної енергії. У даній роботі проводиться аналіз аспекту використання тієї ж структури ПЧ для електромеханічних комплексів із широтно-імпульсним регулюванням (ШІР) постійної напруги при десятизонному керуванні.

**Метою роботи** є аналіз електромагнітних процесів в електричних колах з напівпровідниковими перетворювачами і розробка математичної моделі перетворювача з електромеханічним навантаженням.

**Аналіз електромагнітних процесів.** Узагальнена структурна схема перетворювача показана на рис. 1. На структурній схемі позначені: СМА, СМВ, СМС – силові модулятори (СМ) фазних А, В і С відповідно, ВВ – високочастотний випрямляч, Н – навантаження; D – двигун постійного струму. Сукупність СМ, підключених до енергетичної мережі паралельно і з'єднаних по виходу послідовно, представляє собою ланку високої частоти перетворювача.

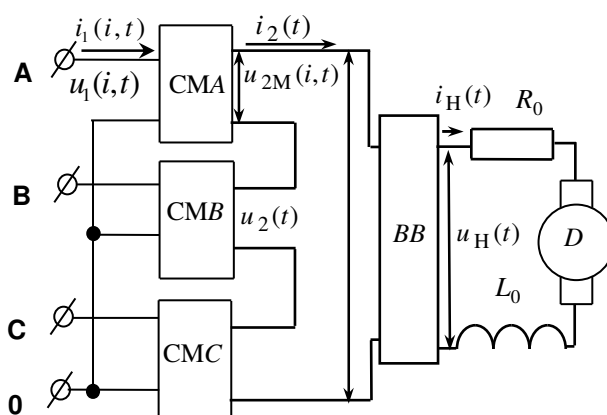


Рис. 1. Структурна схема НПП.

Дослідження техніко-економічних показників різного виду виконавчих елементів слідкуючих систем на основі високомоментних двигунів постійного струму (ДПС) серій 2П та ПВ і трифазних асинхронних двигунів серії 4А, які випускаються промисловістю серійно [4], показують, що за умови однакових показників за масою та габаритами в діапазоні потужностей від 100 Вт до 500 кВт, у слідкуючих системах доцільніше використовувати ДПС.

При складанні математичної моделі перетворювача з комп'ютерною орієнтацією її застосування використовуємо метод багатопараметричних модулюючих функцій [5], який передбачає попереднє представлення алгоритмічного рівняння перетворювача. При цьому прийємо такі припущення: вхідна енергетична мережа симетрична і її внутрішній опір дорівнює нулю, транзистори і діоди інверторів випрямленої напруги (ІВН) представляються ідеальними ключами, узгоджувальні трансформатори в кожній з зон регулювання вихідної напруги не мають втрат.

Проведення системного аналізу електромагнітних процесів у модуляційному НПП з багатозонним регулюванням вихідної напруги з навантаженням у вигляді ДПС з послідовним збудженням, з урахуванням таких ознак системного підходу до аналізу [4], як цілісність та вплив під час її руху зовнішніх і внутрішніх факторів.

Напругу на навантаженні НПП знаходимо з виразу виду

$$u_H(t) = \frac{1}{k_T} \sum_{n=1}^{N=10} \sum_{i=1}^3 u_1(i,t) \psi_B(i,t) \psi(n,N,t) \psi_{ВВ}(t), \quad (1)$$

де  $u_1(i,t)$  – миттєві значення фазних напруг мережі,  $\psi_B(i,t)$  – функції прямокутного синуса, що співпадають за часом з положенням відповідних фазних напруг;

$n = 1, 2, \dots, N=10$  – номери зон регулювання;

$\psi(n,N,t)$  – множина еквівалентних модулюючих впливів  $i$ -х інверторів СМ;

$\psi_{ВВ}(t)$  – функція прямокутного синуса, що співпадає за часом з положенням напруги  $u_2(t)$ ;

$k_T$  – коефіцієнт трансформації.

ДПС, що задає вихідний струм НПП, описується системою алгебраїчних рівнянь [4]

$$\begin{pmatrix} i_{H_k}(t) + \frac{2(c(t) - \epsilon_{ch})}{a_1} - \\ - \frac{2\epsilon_a}{a_1} i_{H_k}(t) - \frac{2}{a_1} \times \\ \times n_k(t) i_{H_k}(t) - \\ - \frac{2}{a_1 a_3} i_{H_k}^3(t); \\ i_{H_{k+1}}(t) \\ n_{k+1}(t) \end{pmatrix} = \begin{pmatrix} n_k(t) + 4(c(t) - \epsilon_{ch}) \times \\ \times \frac{i_{H_k}(t)}{a_1 a_3} - \frac{2\epsilon_M}{a_3} n_k(t) \\ + \frac{2}{a_3} i_{i_k}^2(t) - \\ - \frac{2}{a_1 a_3} i_{H_k}^2(t) n_k(t) - \\ - \frac{2\epsilon_{M0}}{a_3} \end{pmatrix}, \quad (2)$$

де  $i_{H_k}(t)$ ,  $i_{H_{k+1}}(t)$ ,  $n_k(t)$ ,  $n_{k+1}(t)$  – струм якоря та кутова швидкість обертання ДПС на  $k$ -ому та  $k+1$ -ому інтервалі відповідно;

$\epsilon_{ch}$ ,  $\epsilon_a$  – відносні падіння напруги на щітках і обмотці якоря;

$\epsilon_M$ ,  $\epsilon_{M0}$  – відносні моменти опору на валу;

$c(t) = \frac{u_H(t)}{E}$  – відносне значення напруги на якорі;

$u_H(t)$  та  $E$  – відповідно миттєві значення вихідної напруги НПП та проти ЕРС;

$$a_1 = \epsilon_a + \frac{2T_{ab}}{\Delta t}, \quad a_3 = \epsilon_M + \frac{2T_M}{\Delta t};$$

$T_{ab}$  та  $T_M$  – електромагнітна та механічна постійні часу двигуна,

$\Delta t$  – інтервали часу, за якими проводяться розрахунки.

Система (2) вирішується за допомогою методу припасовування з попереднім записом початкових умов при  $t = 0$  та припущеннями відносно лінійної залежності моменту опору на валу двигуна від швидкості обертання [3] і лінеаризованої кривої намагнічування.

Діаграми струмів кола якоря ДПС для випадку десятизонного регулювання вихідної напруги НПП наведені на рис. 2. Крива 1 відображає струм кола якоря в процесі пуску ДПС під дією максимальної величини напруги (3), а крива 2 – струм кола якоря в процесі пуску ДПС під дією напруги (3) з десятизонним широтно-імпульсним регулюванням (ШІР) за лінійним законом.

Вихідний струм  $i_2(t)$  знаходимо з співвідношення

$$i_2(t) = i_{H_k}(t) \Psi_{ВВ}(t). \quad (3)$$

Вхідні струми  $i_1(n, i, t)$  знаходимо з виразу

$$i_1(n, i, t) = \frac{i_2(t) \Psi_{В}(i, t) \Psi(n, N, t)}{k_T}, \quad (4)$$

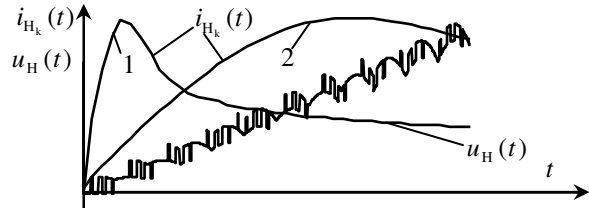


Рис. 2. Діаграми струмів кола якоря ДПС

Для визначення струмів  $i$ -х фаз мережі у всьому діапазоні регулювання вихідної напруги НПП підсумуємо вхідні струми ІВН, що беруть участь у процесі регулювання вихідної напруги в кожній з  $i$ -ї фази. Загальний вираз для струмів  $i$ -х фаз мережі подамо у вигляді

$$i_i(i, t) = i_1(1, i, t) + i_1(2, i, t) + \dots + i_1(N, i, t), \quad (5)$$

де  $i_1(1, i, t)$ ,  $i_1(2, i, t)$ ,  $i_1(N, i, t)$  – вхідні струми інверторів  $i$ -х фаз на інтервалах першої, другої, та  $N = 10$ -ї зони регулювання.

Діаграми вхідних струмів та напруг, побудовані за (5), представлені на рис. 3.

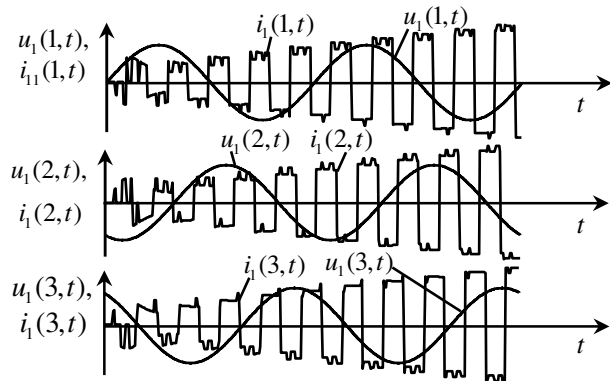


Рис. 3. Діаграми вхідних струмів  $i$ -х фаз мережі в координатах фазних напруг

**Висновки за результатами дослідження.** У даній роботі було виконано аналіз електромагнітних процесів в електричних колах з напівпровідниковими перетворювачами. Створено нові математичні моделі напівпровідникових перетворювачів з високочастотним широтноімпульсним регулюванням їх вихідної напруги при зміні параметрів навантаження в широких межах, які дозволили підвищити швидкодію електротехнологічних систем.

#### Список літератури

1. Макаренко М. П. Аналіз електромагнітних процесів у модуляційному напівпровідниковому перетворювачі напруги з електромеханічним навантаженням / М. П. Макаренко, В. В. Михайленко // Техн. електродинаміка. Тем. вип. "Силова електроніка та енергоефективність". – 2003. – Ч. 3. – С. 21–24.
2. Макаренко М. П. Аналіз електромагнітних процесів у перетворювачах з багатозонним регулюванням вихідної напруги функціями багатопараметричного виду / М. П. Макаренко, В. В. Михайленко // Техн. електродинаміка. Тем. вип. "Силова електроніка та енергоефективність". – 2002. – Ч. 1. – С. 19–22.

3. Макаренко Н. П. Анализ и моделирование электромагнитных процессов в силовых преобразовательных устройствах методом модулирующих функций / Н. П. Макаренко // Техн. электродинамика. Системы электропитания электротехнических установок и комплексов. – Темат. вып. – 1999. – С.44–47.
4. Макаренко М. П. Деякі аспекти комп'ютерного аналізу напівпровідникових перетворювачів електроенергії з багаторозгалуженими структурами / М. П. Макаренко, В. В. Михайленко // Техн. электродинамика. Тем. вып. "Силовая электроника та енергоефективність". – 2004. – Ч. 1. – С. 112–115.
5. Макаренко Н. П. Математическая модель процесса формирования выходных напряжений преобразователей частоты / Н. П. Макаренко, Г. Абарка // Электроника и связь. – 1999. – №6, Т. 2. – С. 60–64.
6. Макаренко М. П. Системний аналіз електромагнітних процесів у напівпровідникових перетворювачах електроенергії модуляційного типу / М. П. Макаренко, В. І. Сенько, М. М. Юрченко – К.: НАН України, ІЕД, 2005. – 241 с.
7. Макаренко Н. П. Экологические вопросы сетей вторичных систем электроснабжения промышленных предприятий / Н. П. Макаренко, Г. Абарка, Е. В. Небрат // Вісник УБЕНТЗ. – 1999. – №5. – С. 7–12.
8. Hossein Hojabri, Hossein Mokhtari and Luichen Chang. A Generalized Technique of Modeling, Analysis, and Control of a Matrix Converter Using SVD, *IEEE Trans. On Industrial Electronics*, 2011, vol. 58, no. 3, pp. 949–959.
9. Hossein Hojabri, Hossein Mokhtari and Luichen Chang. Reactive power control permanent-magnet synchronous wind generator with matrix converter, *IEEE Trans. On Power Delivery*, vol. 28, no. 2, pp. 575–584.
10. Zarri, L., Mengoni, M., Toni, A. and Ojo, J.O. Range of the linear modulational in matrix converters, *IEEE Trans. On Power Electronics*, 2014, vol. 29, no. 6, pp. 3166–3178.
2. Makarenko M. P. Analiz elektromagnitnyh prosesiv u modulyatsionomu napivprovodnykovykh peretvoryuvachah z bagatozonnykh regulyuvannam vyhidnoi naprugy funkciamy bagatoparametrychnogo vydu. M. P. Makarenko, V. V. Mykhailenko. *Tehnichna elektrodynamika. Tematychnyy vypusk "Sylova elektronika ta energoefektyvnist"*. 2002. P. 1. Pp. 19–22.
3. Makarenko M. P. Analiz i modelirovanie elektromagnitnyh prosesov v silovykh preobrazovatelnykh ustrojstvah metodom modeliruyuschih funkciy. *Tehnichna elektrodynamika. Systemy elektrozgyvlennya elektrotehnicnykh ustanovok i kompleksiv. Tematychnyy vypusk*. 1999. Pp. 44–47.
4. Makarenko M. P., Mykhailenko V. V. Deyaki aspekty kompyuternogo analizu napivprovodnykovykh peretvoryuvachiv elektroenerгии z bagatorozgaludgenymy strukturamy. *Tehnichna elektrodynamika. Tematychnyy vypusk "Sylova elektronika ta energoefektyvnist"*. 2004. P. 1. Pp. 112–115.
5. Makarenko M. P., Abarka G. Matematicheskaya model processa formirovaniya vyhodnykh napryazheniy preobrazovateley chastoty. *Elektronika i svyaz*. 1999. Vol. 6, P. 2. Pp. 60–64.
6. Makarenko M. P., Senko V. I., Yurchenko M. M. Systemnyy analiz elektromagnitnyh procesiv u napivprovodnykovykh peretvoryuvachah elektroenerгии modulyatsionogo typu. Kiev: NAN Ukraine, IED, 2005. 241 p.
7. Makarenko M. P., Abarka G., Nebat E. B. Ekologicheskie voprosy setey vtorichnykh system elektrosnabgeniya promyshlennykh predpreyatiy. *Bisnyk UBENTZ*. 1999. Vol. 5. Pp. 7–12.
8. Hossein Hojabri, Hossein Mokhtari and Luichen Chang. A Generalized Technique of Modeling, Analysis, and Control of a Matrix Converter Using SVD, *IEEE Trans. On Industrial Electronics*, 2011, vol. 58, no. 3, pp. 949–959.
9. Hossein Hojabri, Hossein Mokhtari and Luichen Chang. Reactive power control permanent-magnet synchronous wind generator with matrix converter, *IEEE Trans. On Power Delivery*, vol. 28, no. 2, pp. 575–584.
10. Zarri, L., Mengoni, M., Toni, A. and Ojo, J.O. Range of the linear modulational in matrix converters, *IEEE Trans. On Power Electronics*, 2014, vol. 29, no. 6, pp. 3166–3178.

#### References (tranliterated)

1. Makarenko M. P. Analiz elektromagnitnyh prosesiv u modulyatsionomu napivprovodnykovomu peretvoryuvachi naprugy z elektromehaničnym navantagenyam. M. P. Makarenko, V. V. Mykhailenko. *Tehnichna elektrodynamika. Tematychnyy vypusk "Sylova elektronika ta energoefektyvnist"*. 2003. P. 3. Pp. 21–24.

Поступила (received) 05.12.2017

#### Відомості про авторів / Сведения об авторах / About the authors

**Михайленко Владислав Володимирович (Mihaylenko Vladislav Vladimirovich)** – кандидат технічних наук, доцент, Національний технічний університет України “Київський політехнічний інститут імені Ігоря Сікорського”, доцент кафедри теоретичної електротехніки, м. Київ, Україна; e-mail: VladislavMihailenko@i.ua.

**Чарняк Ольга Сергіївна (Charnyak Olga Sergiyvna)** – Національний технічний університет України “Київський політехнічний інститут імені Ігоря Сікорського”, студентка кафедри автоматизації енергосистем, м. Київ, Україна; e-mail: olka\_tcharniak@ukr.net.