

УДК 621.924.9

З. А. СТОЦЬКО, д-р техн. наук,
Т. О. СТЕФАНОВИЧ, канд. техн. наук, Львів, Україна

ПОБУДОВА МАТЕМАТИЧНОЇ МОДЕЛІ РОЗПОДІЛУ МАСИ РОБОЧОГО СЕРЕДОВИЩА ДЛЯ СТРУМИННОГО ОБРОБЛЕННЯ НЕРУХОМИХ КРИВОЛІНІЙНИХ ПОВЕРХОНЬ

Побудовано математичну модель розподілу маси робочого середовища в поперечних перерізах струменя розпилення для перерізів нерухомих криволінійних поверхонь. Реалізовано програму автоматизованих розрахунків і отримано теоретичні розподіли маси.

Получена математическая модель распределения массы несвязных твердых тел в поперечных сечениях струи распыления для неподвижных криволинейных поверхностей. Реализована программа автоматизированных расчетов и получено теоретическое распределение массы.

The mathematical model of mass distribution on shot-peening jet cross-sections for curvilinear surfaces is obtained. Program for computer-aided calculations of the mass distribution is developed.

Постановка проблеми. В машинобудуванні струминне оброблення застосовується як фінішна операція під час виготовлення прес-форм і штампів. Її використання дозволяє зменшити трудовитрати і покращити експлуатаційні характеристики виробів, зокрема підвищити твердість поверхневих шарів, втомну міцність, тріщиностійкість деталей машин, ефективно очищувати поверхні від окалини, слідів корозії та надати їм привабливого зовнішнього вигляду. Під час впровадження струминного оброблення в технологічні процеси виникає проблема визначення оптимальних режимів проведення процесу.

Щоб правильно призначити режими струминного оброблення, слід врахувати велику кількість технологічних параметрів, а саме фізико-

механічні властивості матеріалу виробів і робочого середовища, особливості конструкції обладнання для обробки. Встановлення виду взаємозв'язків між цими параметрами можливе шляхом математичного моделювання з врахуванням фізичних особливостей струминного оброблення. На основі отриманих математичних моделей можуть бути розроблені системи автоматизованих розрахунків режимів струминного оброблення і розроблені рекомендації для їх призначення.

Аналіз останніх досліджень і публікацій. Підходи до теоретичного описання і дослідження струминної обробки закладені в [1]. Запропоновано модель, яка дозволяє наближено оцінити залежність величини лінійного зняття матеріалу від режимів оброблення; досліджено оброблюваність екранованих та неекранових поверхонь із різних матеріалів; проведено імітаційне моделювання контактної взаємодії одиничного незв'язаного твердого тіла із оброблюваною поверхнею. У [2] узагальнено існуючі теорії струминного руйнування твердого тіла і інженерні методики розрахунку режимів оброблення. Приведено ряд емпіричних кривих ефективності струминного різання, якості отриманих поверхонь, приблизної вартості процесу. Розглянуто способи інтенсифікації струминного впливу, зокрема проаналізовано струминно-абразивне оброблення. Порівняльну характеристику методів термоабразивного і піскоструминного оброблення проведено у [3]. Також встановлено вплив технологічних параметрів процесу на залишкові напруження стиску і шорсткість оброблених поверхонь. В [4] наведено математичні моделі, що описують взаємозв'язок між технологічними режимами процесу струминного оброблення і показниками якості поверхонь (товщиною зміцненого шару, зміною мікротвердості оброблюваної поверхні), та враховують фізико-механічні властивості оброблюваних поверхонь, конструкцію струминного апарата, характеристики робочого середовища, частково схему взаємодії струменя незв'язаних твердих тіл з оброблюваною поверхнею залежно від її геометрії. Запропонована методика розрахунку геометричних і технологічних параметрів пневматичної дробоструминної установки періодичної дії, обладнаної збірником дробу.

Теоретичні дослідження струминного оброблення вченими інших країн в основному базуються на методі кінцевих елементів [5–8]. Експериментальні дослідження, як правило, стосуються впливу оброблення на фізико-механічні властивості окремих груп металів і сплавів, досить часто у поєднанні з лазерними методами поверхневого зміцнення [9, 10].

Невирішені проблемні питання. Як показує аналіз літературних джерел, перспективним шляхом розвитку досліджень в галузі струминного оброблення є створення математичних моделей процесу зміцнення криволінійних поверхонь виробів, що передбачатиме виділення і аналітичне описання поверхонь різної конфігурації (сферичні опуклі і ввігнуті поверхні, циліндричні опуклі і ввігнуті поверхні, еліптичні і гіперболічні параболоїди), які в комбінації можуть формувати широке коло криволінійних поверхонь, з наступним аналітичним описанням сліду струменя на криволінійній поверхні, кутів атаки струменя для кожної точки поверхні, розподілу кінетичної енергії робочого середовища, і, таким чином, дозволить прогнозувати показники якості оброблюваних поверхонь.

Метою даного дослідження є отримання математичних залежностей для визначення розподілу маси робочого середовища струменя в перерізі криволінійної поверхні виробу, а отже ступеня оброблюваності поверхні у довільно взятій ділянці.

Основні результати дослідження. Представимо струмінь робочого середовища, який витікає з сопла 1 круглого перерізу, у вигляді конуса розпилення 2 (рис. 1). Переріжемо конус площиною, таким чином, щоб вона проходила через полюс струменя O_p і вісь струменя (рис. 2).

В обраному перерізі криволінійна поверхня може бути описана кривою $z = f(x)$. В загальному розподіл маси по кривій $z = f(x)$ залежить від форми криволінійної поверхні і відстані від полюса струменя до поверхні:

$$M = F(L_i, f(x)), \quad (1)$$

де L_i — відстань від полюса струменя до i -того поперечного перерізу струменя, м.

Для визначення розподілу маси скористаємося універсальною математичною моделлю розподілу маси речовини у струмені розпилення, запропонованою авторами [4].

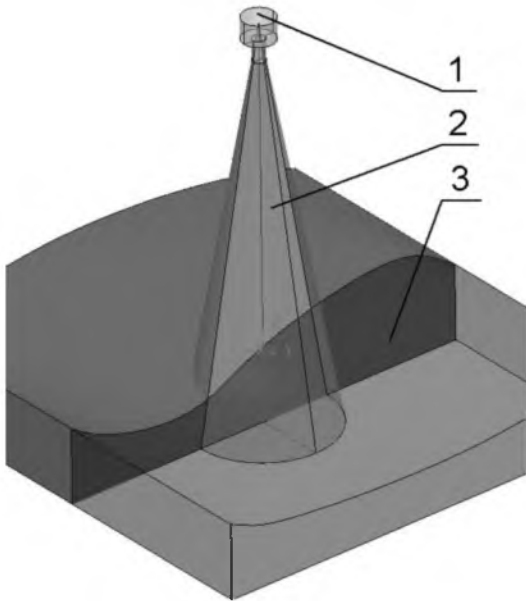


Рисунок 1 – Схема струминного оброблення: 1 — сопло; 2 — струмінь; 3 — виріб

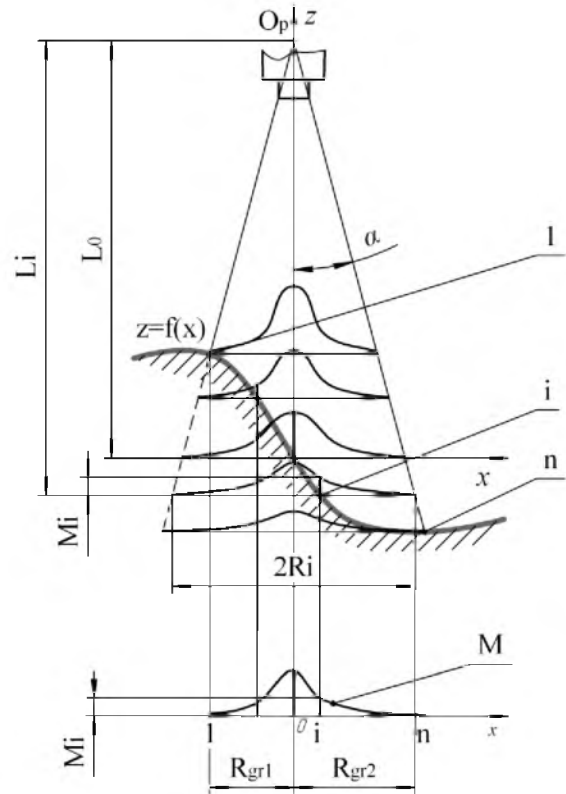


Рисунок 2 – Принцип побудови розподілу маси для криволінійної поверхні

Запишемо її для i -того поперечного перерізу у такому вигляді:

$$M_i = Q(t)T_0 \int_{x_i}^{x_i + \Delta x} g(x)dx, \quad (2)$$

де $Q(t)$ — продуктивність сопла, кг/с; T_0 — тривалість струминного оброблення, с; x_i , $x_i + \Delta x$ — біжучі межі інтервалу по осі ox , для якого визначається маса робочого середовища, m ; $g(x)$ — густина розподілу маси в точці з координатою x .

Продуктивність сопла, якщо вона не змінюється з плином часу, може бути обчислена за загальновідомою залежністю:

$$Q = \frac{\pi d_c^2 \mu}{4} \sqrt{2p\rho}, \quad (3)$$

де μ — коефіцієнт витрат робочого середовища через сопло (для сопла круглого перерізу $\mu = 0,62$); d_c — діаметр отвору сопла, м²; p — розрідження в камері змішування струминного апарату, Па; ρ — густина робочого середовища, кг/м³.

Як показують експериментальні дослідження, розподіл маси в поперечному перерізі струменя є ймовірнісною характеристикою, яка носить нелінійний характер [11]. Для сопла з круглим отвором застосуємо нормальний закон розподілу маси речовини у площині xoz (рис. 2):

$$g(x) = \frac{1}{2\pi\sigma_i} e^{-\frac{x^2}{2\sigma_i^2}}, \quad (4)$$

де σ_i — середнє квадратичне відхилення для i -того поперечного перерізу.

Якщо поверхня, що обробляється, є плоскою, то функція $z = f(x)$ є прямою, а середнє квадратичне відхилення — сталою величиною. Для криволінійної поверхні середнє квадратичне відхилення змінюється вздовж кривої $z = f(x)$ і повинне бути визначене для кожного поперечного перерізу струменя з множини $[1; n]$ (рис. 2). Значення середнього квадратичного відхилення в i -тому перерізі визначається відстанню від полюса струменя O_p до i -того перерізу L_i , де $i \in [1; n]$:

$$\sigma_i = \frac{1}{3} L_i \operatorname{tg} \alpha, \quad (5)$$

де α — кут розкриття струменя, рад.

Підставивши (3) — (5) в (2), отримаємо математичну модель розподілу маси робочого середовища вздовж кривої $z = f(x)$:

$$M_i = \frac{0,375\mu\Gamma_0 d_c^2 \sqrt{2p\rho}}{\operatorname{tg} \alpha \cdot L_i} \int_{x_i}^{x_i + \Delta x} e^{-\frac{4,5x^2}{2L_i^2 \operatorname{tg}^2 \alpha}} dx. \quad (6)$$

Відстань від полюса струменя O_p до i -того перерізу залежить від функції $z = f(x)$. Якщо функція $z = f(x)$ задана поліномом n -ного порядку $f(x) = ax^n + bx^{n-1} + \dots + px^2 + qx$, то відстань L_i визначається таким чином:

$$L_i = L_0 + f(x) = L_0 + ax^n + bx^{n-1} + \dots + px^2 + qx, \quad (7)$$

де a, b, p, q — коефіцієнти полінома, які залежать від форми поверхні; L_0 — відстань по осі струменя від полюса O_p до кривої $z = f(x)$, м.

Графік М на рис. 2 ілюструє, яким чином відбувається формування розподілу маси на криволінійній поверхні, яка у перерізі струменя описується залежністю (7).

Виконаємо обчислювальний експеримент і дослідимо розподіл маси робочого середовища для випадку, коли крива $z = f(x)$ є поліномом другого порядку: $f(x) = px^2 + qx$.

Функція розподілу маси обмежена граничними радіусами R_{gr} — абсцисами точок, в яких твірні конуса розпилення перетнуться з кривою $z = f(x)$. Якщо крива $z = f(x)$ є несиметричною відносно осі oz , то необхідно визначити два граничних радіуси R_{gr1} і R_{gr2} (рис. 3б). Якщо крива $z = f(x)$ — симетрична відносно осі oz (коефіцієнт $q = 0$, а $f(x) = px^2$), тоді $R_{gr1} = R_{gr2} = R_{gr}$. Довжина сліду струменя (рис. 2) буде рівна $2R_{gr}$ для симетричної кривої (рис. 3а) або $R_{gr1} + R_{gr2}$ для несиметричної кривої (рис. 3б).

Щоб знайти залежності для обчислення граничних радіусів, запишемо рівняння твірних конуса розпилення: $z = \frac{-x}{\operatorname{tg}\alpha}$ і $z = \frac{x}{\operatorname{tg}\alpha}$, відповідно. Шукані залежності будуть аналітичними розв'язками системи двох нелінійних рівнянь:

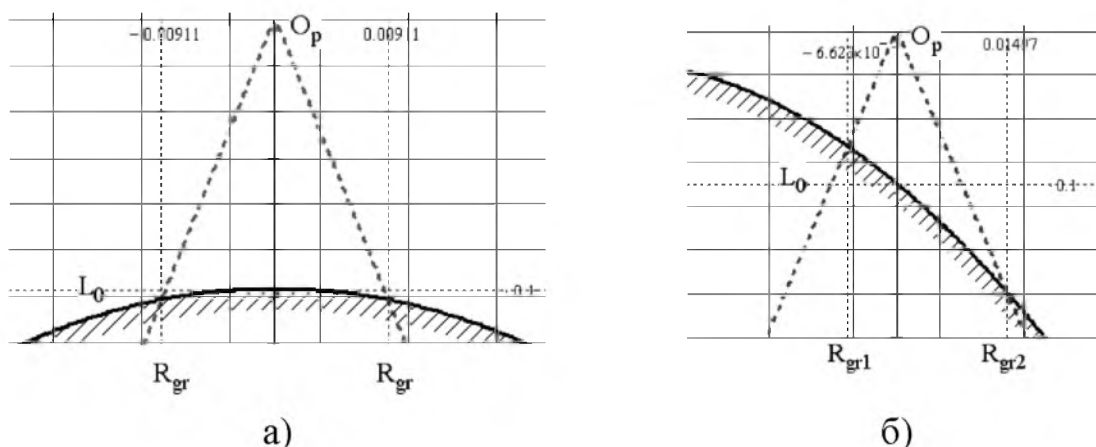


Рисунок 3 – Визначення граничних радіусів для криволінійної поверхні у вигляді параболі, заданої рівнянням: а) $f(x) = L_0 + px^2$; б) $f(x) = L_0 + px^2 + qx$

З (8) отримаємо:

$$R_{gr1} = \frac{-q \cdot \operatorname{tg}(\alpha) - 1 + \sqrt{q^2 \cdot \operatorname{tg}^2(\alpha) + 2q \cdot \operatorname{tg}(\alpha) + 1 - 4pL_0 \cdot \operatorname{tg}^2(\alpha)}}{2p \cdot \operatorname{tg}(\alpha)}, \quad (9)$$

$$R_{gr2} = \frac{-q \cdot \operatorname{tg}(\alpha) + 1 - \sqrt{q^2 \cdot \operatorname{tg}^2(\alpha) - 2q \cdot \operatorname{tg}(\alpha) + 1 - 4pL_0 \cdot \operatorname{tg}^2(\alpha)}}{2p \cdot \operatorname{tg}(\alpha)}. \quad (10)$$

Для кривої $f(x) = px^2$ (рис. 3а), коли коефіцієнт $q = 0$, граничний радіус рівний:

$$R_{gr} = \frac{1 - \sqrt{1 - 4pL_0 \cdot \operatorname{tg}^2(\alpha)}}{2p \cdot \operatorname{tg}(\alpha)}. \quad (11)$$

Щоб побудувати діаграму розподілу маси за допомогою (6), виконаємо однорідне квантування діапазону $[R_{gr1}, R_{gr2}]$, тобто розіб'ємо його на кінцеву кількість інтервалів k однакової довжини Δx :

$$\Delta x = \frac{R_{gr1} + R_{gr2}}{k}. \quad (12)$$

Початок кожного з інтервалів визначається як:

$$x_j = -R_{gr1} + (j - 1)\Delta x, \quad (13)$$

де $j \in [1; k]$ — ранжована змінна з кроком, рівним 1.

Для кожного з інтервалів, виконавши інтегрування в межах від x_i до $x_i + \Delta x$, обчислимо масу робочого середовища, яка попадає в цей інтервал за одиницю часу.

Для побудови розподілу маси взято такі вхідні параметри: продуктивність струминної установки $Q = 1$ кг/с, відстань по осі струменя від полюса до оброблюваної поверхні $L_0 = 0,1$ м, кут розкриття струменя $\alpha = 10^\circ$.

Для випадку, коли переріз криволінійної поверхні заданий симетричною відносно oz параболою $f(x) = px^2$, коефіцієнти в рівнянні параболи взяли рівними $p = 50$, $q = 0$. Граничний радіус обчислювали за (11): $R_{gr} = 0,009$ м. Для кількості інтервалів $k = 50$ крок квантування обчислили за (12): $\Delta x = 3,645 \cdot 10^{-4}$ м.

Для випадку, коли переріз заданий несиметричною відносно oz параболою коефіцієнти в рівнянні параболи взяли рівними $p = 50$, $q = 4$. Граничні радіуси обчислювали за (9) і (10): $R_{gr1} = 6,623 \cdot 10^{-3}$ м, $R_{gr2} = 0,0150$ м. Кількість інтервалів $k = 50$. Крок квантування $\Delta x = 3,645 \cdot 10^{-4}$ м.

Теоретичні розподіли маси, отримані в результаті обчислювального експерименту, показані на рис. 4.

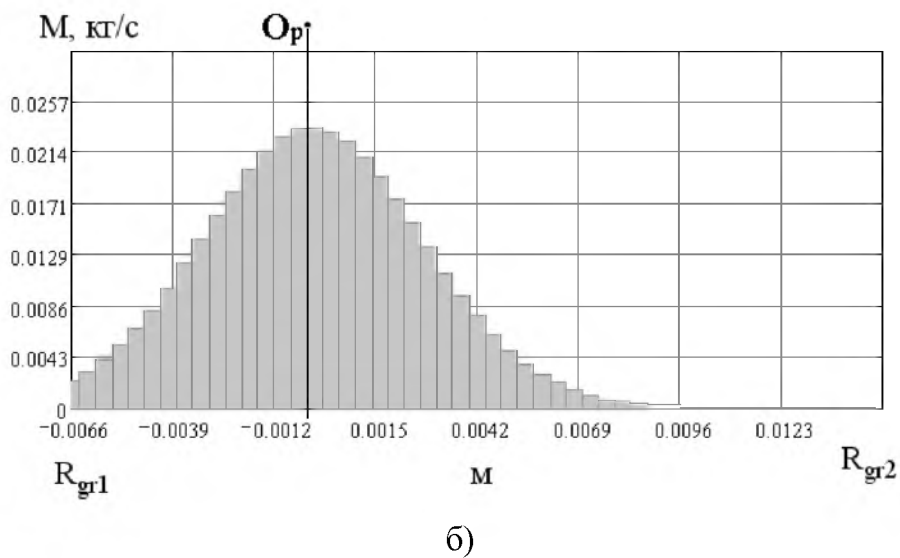
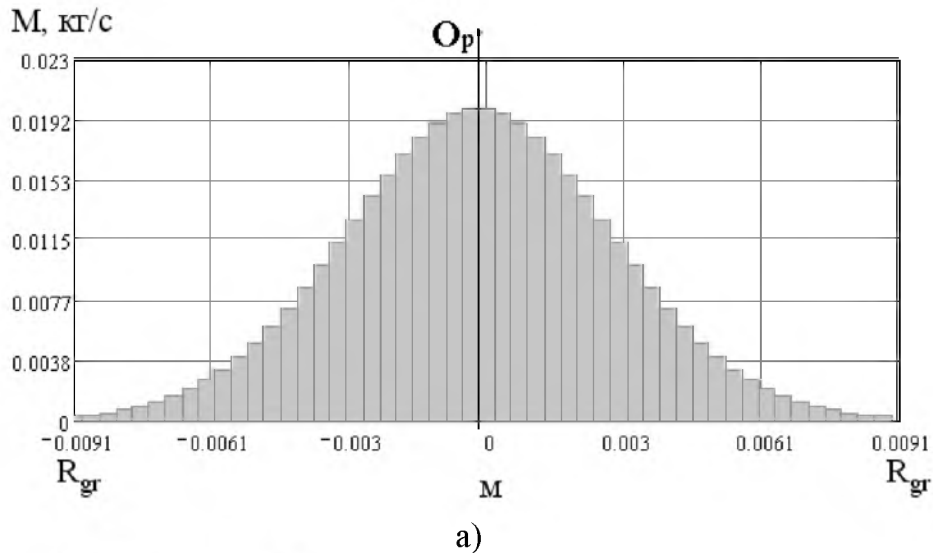


Рисунок 4 – Розподіл маси робочого середовища для перерізу криволінійної поверхні, заданого поліномами другого порядку:

а) $f(x) = L_0 + px^2$; б) $f(x) = L_0 + px^2 + qx$;

O_p — умовне позначення розташування полюса струменя

Висновки. Експлуатаційні характеристики деталей машин формуються на фінішних операціях технологічного процесу їх виготовлення. Тому правильний вибір методів і режимів оброблення на цих операціях гарантує виконання конструкторських вимог, які ставляться до виробів, і має вирішальний вплив на їх якість і товарний вигляд. Одним

з методів фінішного оброблення, до переваг якого відносяться відсутність термічного впливу на виріб за умови застосування робочої рідини, відсутність вібрацій в системі верстат-пристрій-інструмент-деталь, самопоновлення робочого інструменту завдяки неперервності його утворення в часі, є оброблення струменем незв'язаних твердих тіл. Оброблення струменем незв'язаних твердих тіл надає цінних експлуатаційних властивостей поверхневим і приповерхневим шарам виробів, а саме дозволяє підвищувати втомлювану міцність, зносостійкість і тріщиностійкість за рахунок створення в приповерхневих шарах виробу напружень стиску, отримувати висококапілярні поверхні без направлених слідів оброблення, покращувати антикорозійні властивості і адгезію основного матеріалу з гальванічними покриттями і фарбами.

Найповніше переваги оброблення струменем незв'язаних твердих тіл реалізуються під час оброблення фасонних поверхонь виробів завдяки здатності струменя набувати форми оброблюваної поверхні.

Цілеспрямоване кероване формування фізико-механічних властивостей поверхневих і приповерхневих шарів виробів під час струминного оброблення та можливість діагностування отриманих показників якості можуть бути досягнуті впровадженням у виробництво систем автоматизованого керування, проектування та розрахунків технологічного процесу, в основу яких можуть бути покладені математичні моделі процесу.

Запропонована в роботі математична модель дозволяє описати розподіл маси робочого середовища струменя по перерізу криволінійної поверхні виробу та проаналізувати вплив параметрів обладнання, струменя та робочого середовища на цей розподіл. За допомогою розробленої програми автоматизованих розрахунків для конкретних вхідних параметрів процесу побудовано діаграми розподілу маси по перерізах криволінійної поверхні, заданих поліномами другого порядку, а отже ступінь оброблюваності поверхні у довільно взятій ділянці.

Розподіл маси робочого середовища, поряд із розподілом швидкостей, є характеристикою на основі якої може бути обчислений розподіл кінетичної енергії в струмені розпилення, і, відповідно, показники

якості поверхонь виробів, а саме товщина зміцненого шару, зміна мікротвердості оброблюваної поверхні та ступінь зміцнення.

Запропонований в роботі підхід можна також застосувати в дослідженнях процесів напилення захисних газотермічних покриттів і аерозольного розпилення лакофарбових покриттів.

Список використаних джерел: 1. *Проволоцкий А. Е.* Струйно-абразивная обработка деталей машин / А. Е. Проволоцкий. — К. : Техника. — 1989. — 177 с. 2. *Саленко О. Ф.* Ефективне гідрорізання / О. Ф. Саленко, В. Б. Струтинський, М. В. Загірняк : Монографія. — Кременчук : КДПУ, 2005. — 488 с. 3. *Зінь І.* Зміцнювальна підготовка поверхні резервуарів перед нанесенням захисних покриттів / І. Зінь, М. Студент, Б. Затхей // Вісник Львівського державного аграрного університету: Агроінженерні дослідження. — 2005. — № 9. — С. 288–298. 4. *Stotsko Z. A.* Investigations on the machine parts treatment by non-bound blast particles / Z. A. Stotsko, T. O. Stefanovych // Journal of Achievements in Materials and Manufacturing Engineering, the organ of the World academy of Materials and Manufacturing Engineering. — Gliwice, Poland. — December, 2011. — № 49 (2). — P. 440–459. 5. *Gao Y. K.* Improvement of fatigue property in 7050-T7451 aluminum alloy by laser peening and shot peening / Y. K. Gao // Materials Science and Engineering A. — 2011. — № 528. — P. 3823–3828. 6. *Zhou Wang* XRD investigation of microstructure strengthening mechanism of shot peening on laser hardened 17-4PH / Zhou Wang, Weizhi Luan and others // Materials Science and Engineering A. — 2011. — № 528. — P. 6417–6425. 7. *Taehyung Kima* A simple but effective FE model with plastic shot for evaluation of peening residual stress and its experimental validation / Taehyung Kima, Hyungyil Leeb and others // Materials Science and Engineering A. — 2011. — № 528. — P. 5946–5954. 8. *Jinxiang Liua* Prediction of residual stress relaxations in shot-peened specimens and its application for the rotor disc assessment / Jinxiang Liua, Huang Yuan // Materials Science and Engineering A. — 2010. — № 527. — P. 6690–6698. 9. *Meguid S. A.* Three-dimensional dynamic finite element analysis of shot-peening induced residual stresses / S. A. Meguid, G. Shagal and others // Theory, Methods and Applications, Elsevier Science, Finite Elements in Analysis and Design. — 1999. — № 31 (3). — P. 179–191. 10. *Al-Obaid Y. F.* Shot peening mechanics: experimental and theoretical analysis / Y. F. Al-Obaid // Mechanics of Materials. — 1995. — № 19. — P. 251–260. 11. *Рыковский Б. П.* Местное упрочнение деталей поверхностным наклепом / Б. П. Рыковский, В. А. Смирнов и др. — М.: Машиностроение. — 1985. — 152 с.