

УДК 631.372

САМОРОДОВ В.Б., д.т.н., проф., НТУ «ХПИ»
РОГОВ А.В., к.т.н., НТУ «ХПИ»

ОБОСНОВАНИЕ ОПТИМАЛЬНЫХ КОНСТРУКТИВНЫХ ПАРАМЕТРОВ БЕССТУПЕНЧАТОЙ ТРАНСМИССИИ ТРАКТОРА

Проведено аналіз впливу передаточних відношень на перерозподіл потоків потужності у двох потокових трансмісіях типу Fendt-Vario, науково обґрунтовані оптимальні конструктивні параметри, що забезпечують максимальний ККД ГОМТ для колісних тракторів класів 3-4.

Введение. Применение гидрообъемно-механических трансмиссий (ГОМТ) является перспективным направлением развития сельскохозяйственной техники. Их достоинством является простота конструкции, удобство управления, возможность выбора оптимальной скорости трактора и режима работы двигателя. К недостаткам можно отнести сравнительно низкий КПД и относительно более высокую стоимость, хотя по сравнению с многоступенчатой механической трансмиссией, обеспечивающей 16 передач, содержащей гидropоджимные муфты и большое количество последовательных редукторов, эти отрицательные характеристики ГОМТ не являются ключевыми.

Анализ последних достижений и публикаций. Типичным примером ГОМТ, обладающей простой конструкцией, но обеспечивающей два полнофункциональных двухпоточных диапазона – тяговый и транспортный – является трансмиссия Fendt-Vario для тракторов серии Favorit, в которой применяются гидрообъемные передачи с двухмашинным регулированием [1-5]. Функциональная схема трансмиссии Fendt-Vario приведена на рис. 1.

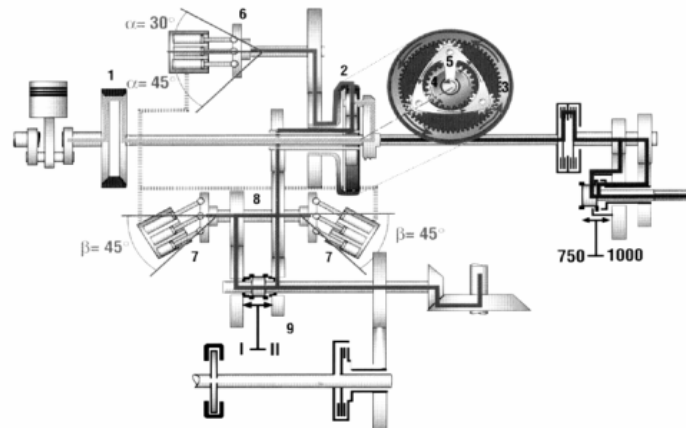


Рисунок 1 – Функциональная схема трансмиссии Fendt-Vario для тракторов серии Favorit. 1 – демпфирующая муфта; 2- планетарная передача; 3 – коронная шестерня; 4 – солнечная шестерня; 5 – водило; 6 – насос; 7 – гидромотор; 8 – суммирующий вал; 9 – муфта переключения диапазонов

В данной трансмиссии используется регулируемый насос и два регулируемых гидромотора с максимальным отклонением блока цилиндров до 45° . С ростом линейной скорости трактора возрастает доля мощности, проходящая через механическую ветвь,

при этом трогание машины происходит в режиме прохождения всей мощности двигателя через гидрообъемную передачу (ГОП) с низким КПД ГОМТ. Это можно считать недостатком данного конструктивного решения, поскольку в тяжелых условиях вспашки при низком КПД трансмиссии мощности двигателя может быть недостаточно для разгона. Рабочий (0-10 км/ч) и транспортный (0-40 км/ч) диапазоны реализуются с помощью ходоуменьшителя 9 на рис.1, расположенного перед бортовыми редукторами.

Согласно описанию работы трансмиссии, в начале движения параметр регулирования насоса $e_1=0$, параметры регулирования гидромоторов $e_2=1$. При увеличении параметра регулирования e_1 от 0 до 1 при выбранных конструктивных параметрах трансмиссии и трактора скорость машины растет от 0 до 6 км/ч. Затем, при фиксированном значении $e_1=1$ параметр регулирования гидромоторов e_2 снижается от 1,0 до 0,5, что вызывает увеличение скорости от 6 до 9 км/ч.

Синхронное уменьшение параметров регулирования гидромоторов производится только после реализации всего диапазона регулирования насоса. Такое применение двухмашинного регулирования в сочетании со связью вала двигателя с водилом суммирующего планетарного ряда на входе трансмиссии исключает режимы циркуляции мощности, повышенных нагрузок на элементы трансмиссии и в целом снижает массово-габаритные характеристики ГОМТ.

Регулирование углов наклона шайб насоса и гидромоторов осуществляется с помощью микропроцессорной системы управления, обеспечивающей максимально возможный в данных условиях движения КПД. В рекламных материалах [4] фирмы Fendt указан полный КПД ГОМТ, равный 0,81 при скоростях движения трактора 6-9 км/ч, что соответствует технологическому режиму вспашки. В данном режиме через гидравлическую ветвь передается 75%, а через механическую – 25% мощности двигателя. Высокий КПД ГОМТ достигнут рациональным выбором множества передаточных отношений трансмиссии, обеспечивающих режим работы ГОП, близкий к ядру универсальных характеристик, в котором КПД аксиальных ГОП равен 0,76-0,78.

Цель и постановка задачи. В данной статье ставится задача модификации трансмиссии Fendt-Vario и научного обоснования оптимального множества конструктивных параметров, обеспечивающих максимальный КПД ГОМТ при выполнении технологического процесса колесным трактором класса 3-4.

Методика моделирования. Структурная схема трансмиссии Fendt-Vario с принятыми передаточными отношениями редукторов и внутренним передаточным отношением планетарного ряда, показана на рис. 2. Выбор передаточных отношений элементов трансмиссии основан на детальном изучении эскиза, а также необходимости обеспечения требуемых максимальных скоростей движения на тяговом и транспортном диапазоне. Истинные передаточные отношения трансмиссии Fendt-Vario являются коммерческой тайной фирмы.

Результаты статического анализа трансмиссии Fendt-Vario на рабочем (тяговом) и транспортном диапазонах приведены на рис. 3. Масса машины принята $m=9000$ кг, радиус ведущего колеса $r=0,6$ м, коэффициент сопротивления движению для рабочего диапазона $f_1=0,5$, для транспортного – $f_2=0,05$.

Максимум КПД трансмиссии, равный 0,70, соответствует скорости движения трактора 6 км/ч, которая достигается при $e_1=e_2=1$. При изменении параметра регулирования e_2 КПД трансмиссии падает и резко растет давление по абсолютной величине.

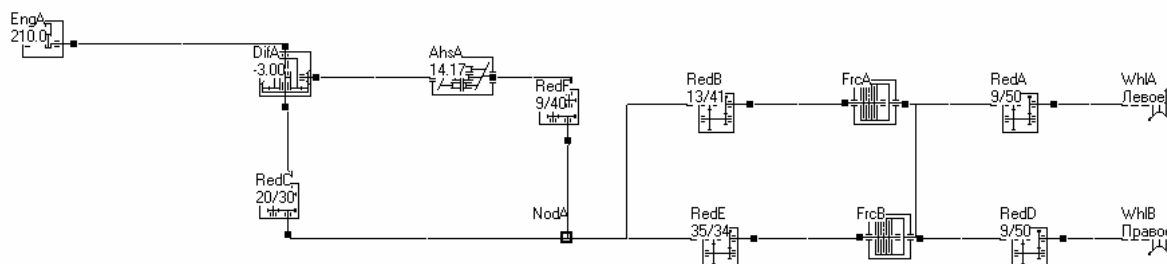


Рисунок 2 – Структурная схема трансмиссии Fendt-Vario. EngA – двигатель, RedA-RedE – редукторы, DifA – планетарный ряд, WhlA-WhlB – ведущие колеса, FrcA-FrcB управляющие элементы, AhsA – аксиальная ГОП

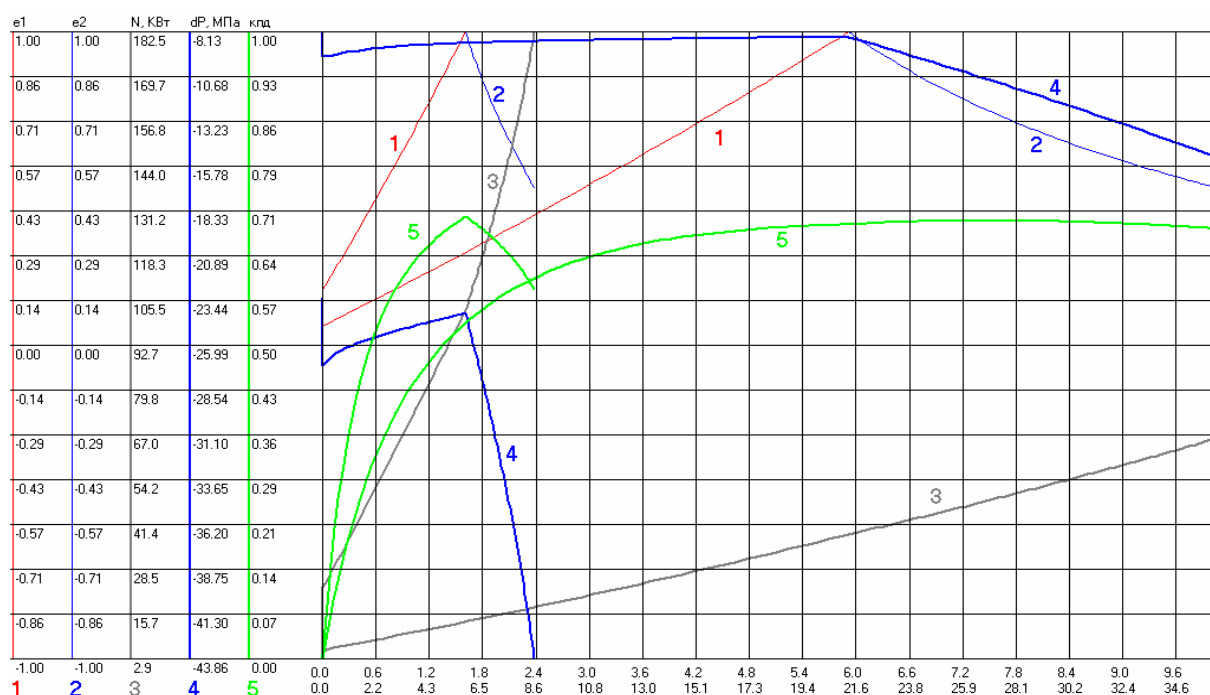


Рисунок 3 – Результаты статического анализа трансмиссии Fendt-Vario на рабочем диапазоне. 1, 2 – параметры регулирования ГОП e1 и e2, 3 – мощность двигателя, 4 – давление в ГОП, 5 – КПД трансмиссии

Для обоснованного выбора конструктивных параметров необходимо исследовать соотношение мощностей, протекающих в параллельных ветвях двухпоточной трансмиссии. Обозначим угловые скорости, моменты, параметры структурных элементов, входящих в состав рассматриваемой трансмиссии (рис. 4) и определим характер зависимости соотношения мощностей в ветвях трансмиссии.

Угловые скорости ω_2 эпициклической и ω_1 солнечной шестерен планетарного ряда с внутренним передаточным числом k зависят от угловой скорости ω_4 объединяющего звена (поз. 8 на рис.1) следующим образом:

$$\omega_2 = \frac{\omega_4}{e \cdot \eta_o \cdot i_2}; \quad \omega_1 = \frac{\omega_4}{i_1}, \quad (1)$$

где η_o – общий объемный КПД ГОП, зависящий в первую очередь от давления нагрузки рабочей жидкости в ГОП.

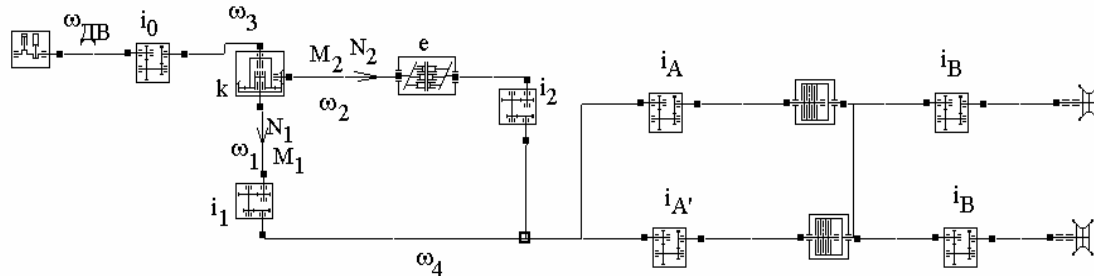


Рисунок 4 – Расчетная структурная схема для определения соотношения мощностей в ветвях модифицированной трансмиссии Fendt-Vario

Отношение угловых скоростей выражается зависимостью:

$$\frac{\omega_1}{\omega_2} = \frac{e \cdot \eta_o \cdot i_2}{i_1}; \quad (2)$$

Отношение моментов нагрузки M_1 на солнечной и M_2 на эпициклической шестернях дается известным выражением для планетарного ряда [1]:

$$kM_1 + M_2 = 0 \Rightarrow \frac{M_1}{M_2} = -\frac{1}{k}; \quad (3)$$

Тогда отношение мощностей N_1 и N_2 , протекающих по параллельным ветвям двухпоточной трансмиссии, определяется следующим образом:

$$\frac{N_1}{N_2} = \frac{M_1 \omega_1}{M_2 \omega_2} = -\frac{e \cdot \eta_o \cdot i_2}{k \cdot i_1} \rightarrow \max \quad (4)$$

и должно быть максимизировано.

Очевидно, что при максимальном значении отношения N_1/N_2 (4) большая доля мощности двигателя будет протекать через механическую ветвь трансмиссии, что положительно скажется на общем КПД двухпоточной ГОМТ.

Анализ выражения (4) приводит к следующим выводам. Во-первых, максимум общего объемного КПД η_o будет достигаться при меньших рабочих давлениях нагрузки, что обеспечивается ГОП на базе объемных гидромашин с большим рабочим объемом. Во-вторых, для планетарных рядов внутреннее передаточное отношение k находится в интервале $-4,5 \dots -1,5$ [1] и максимуму отношения N_1/N_2 соответствует правая граница указанного интервала. Авторы предлагают заменить планетарный ряд на простой симметричный дифференциал с передаточным отношением $k=-1$, при введении которого значение отношения указанных мощностей максимально.

Отношение i_2/i_1 также должно быть максимально, однако в сочетании со значением k и интервалом изменения параметра регулирования e , при которых

давление нагрузки в ГОП не выше клапанного.

Из основного кинематического уравнения планетарного ряда [1]:

$$\omega_1 - k\omega_2 + (k-1)\omega_3 = 0; \quad (5)$$

с учетом выражений (1)

$$\frac{\omega_4}{i_1} - k \frac{\omega_4}{e \cdot \eta_0 \cdot i_2} + (k-1)\omega_3 = 0. \quad (6)$$

Поскольку $k = -1$, то из (6) имеем:

$$\frac{\omega_4}{i_1} + \frac{\omega_4}{e \cdot \eta_0 \cdot i_2} = 2\omega_3; \quad (7)$$

$$\omega_4 \left(\frac{1}{i_1} + \frac{1}{e \cdot \eta_0 \cdot i_2} \right) = 2\omega_3; \quad (8)$$

$$\omega_2 = \frac{\omega_4}{e \cdot \eta_0 \cdot i_2} = \frac{2\omega_3}{\frac{e \cdot \eta_0 \cdot i_2}{i_1} + 1} = \frac{2\omega_3 i_1}{e \cdot \eta_0 \cdot i_2 + i_1}. \quad (9)$$

Максимального значения, равного $2\omega_3$, угловая скорость вала гидронасоса достигает при $e=0$. Поскольку угловые скорости валов гидромашин, например для ГСТ-90, не должны превышать паспортные скорости $\omega_{ГН\max} = \omega_{ГМ\max} = 336$ рад/с, то угловую скорость водила необходимо снизить за счет согласующего редуктора

$$i_0 = \frac{\omega_{ГН\max}}{2\omega_{ДВ}} = \frac{\omega_3}{\omega_{ДВ}} \quad (\text{см. рис. 4}).$$

Найдем максимум отношения i_2/i_1 , обеспечивающий наибольший общий КПД трансмиссии. Передаточное отношение i_2 регламентируется максимальным (клапанным) давлением Δp_{\max} в гидropередаче и рабочим объемом гидромотора q , вал которого воспринимает определенную долю нагрузки от ведущего колеса:

$$i_2 = \frac{\Delta p_{\max} q}{G f r \cdot i_A \cdot i_B}, \quad (10)$$

здесь G – вес трактора; f – коэффициент сопротивления движению; r – радиус ведущего колеса; i_A, i_B – передаточные отношения редукторов (см. рис. 4), обеспечивающих тяговый диапазон с максимальной скоростью V_{\max} .

Угловая скорость ω_4 суммирующего звена при максимальной на заданном кинематическом диапазоне скорости движения трактора V_{\max} :

$$\omega_4 = \frac{V_{\max}}{r \cdot i_A \cdot i_B} = \frac{2\omega_{ДВ} \cdot e_{\max} \cdot i_1 \cdot i_2 \cdot i_0}{e_{\max} \cdot i_2 + i_1}, \quad (11)$$

откуда передаточное отношение i_2 :

$$i_2 = \frac{\frac{V_{\max}}{r \cdot i_A \cdot i_B} i_1}{2\omega_{ДВ} e_{\max} i_1 i_0 - \frac{V_{\max}}{r \cdot i_A \cdot i_B} e_{\max}}. \quad (12)$$

Легко видеть, что первая производная $\frac{di_2}{di_1}$ для всех допустимых значений i_1 отрицательна:

$$\frac{di_2}{di_1} = \frac{-\left(\frac{V_{\max}}{r \cdot i_A \cdot i_B}\right)^2 e_{\max}}{\left(2\omega_{ДВ} e_{\max} i_1 i_0 - \frac{V_{\max}}{r \cdot i_A \cdot i_B} e_{\max}\right)^2} < 0. \quad (13)$$

Следовательно, i_2 как функция i_1 - монотонно убывающая. Выражение (10) дает максимально возможное значение передаточного отношения i_2 , которому соответствует в силу указанной логики (13) минимальное значение i_1 , которое из (11) имеет вид:

$$i_1 = \frac{V_{\max} e_{\max} i_2}{2\omega_{ДВ} e_{\max} i_2 i_0 r \cdot i_A i_B - V_{\max}} \quad (14)$$

Из этого, в свою очередь следует, что отношение i_2/i_1 является максимальным для заданного рабочего объема гидромотора, клапанного давления и максимальной скорости движения трактора, если указанные передаточные отношения определяются по выражениям (10) и (14) соответственно.

Предложенная методика реализована для выбора оптимальных конструктивных параметров по критерию максимума общего КПД двухпоточных ГОМТ рассмотренного типа. На рис. 5 представлены рациональные структура и конструктивные параметры двухпоточной ГОМТ для использования на тракторах массой 9-10т с радиусом ведущего колеса 0,6м и мощностью двигателя 125-140 кВт с коэффициентом сопротивления движению $f=0,5$, $\Delta p_{\max} = 42$ МПа, $V_{\max} = 2,8; 5,7$ м/с (для тягового и транспортного диапазона соответственно), $q = 14,17$ см³/рад – производительность ГСТ-90.

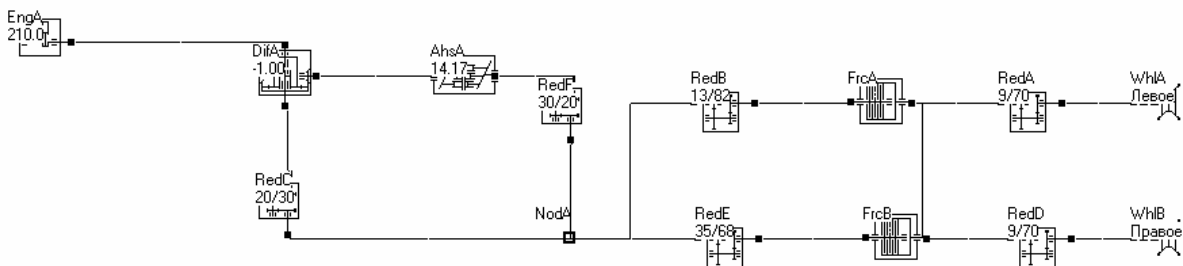


Рисунок 5 – Структурная схема двухпоточной ГОМТ с максимальным КПД

Для имитационного моделирования в качестве ГОП используется модель ГСТ-90, подробно исследованная в [3] с возможностью управления шайбой гидромотора. Результаты анализа трансмиссии с оптимальными параметрами, обеспечивающими максимальный КПД бесступенчатой двухпоточной ГОМТ с двухмашинным регулированием представлены на рис. 6. Как видно, КПД ГОМТ с оптимальным множеством передаточных отношений на тяговом диапазоне вырос с 0,70 до 0,85, а на транспортном – с 0,70 до 0,90. Особенностью данной работы является то, что указанный оптимальный набор передаточных отношений (см. рис. 5) определен не в результате применения регулярных методов оптимизации, а на основании анализа перераспределения потоков мощности по ветвям двухступенчатой ГОМТ от соотношения конструктивных параметров элементов в основном двухпоточном контуре трансмиссии.

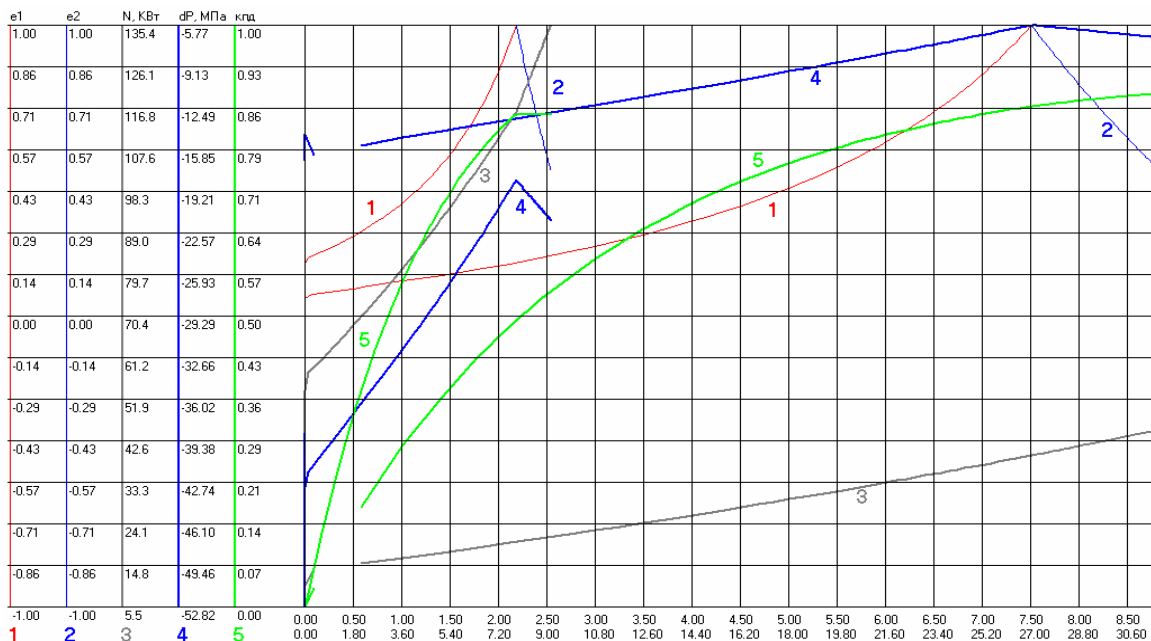


Рисунок 6 – Результаты анализа двухпоточной ГОМТ с оптимальными параметрами, обеспечивающими максимальный КПД

Выводы. Путем анализа влияния передаточных отношений на перераспределение потоков мощности в двухпоточных трансмиссиях типа Fendt-Vario научно обоснованы оптимальные конструктивные параметры, обеспечивающие максимальный КПД ГОМТ для колесных тракторов класса 3-4.

Список литературы: 1. Динамика транспортно-тяговых колесных и гусеничных машин / Александров Е.Е., Лебедев А.Т., Самородов В.Б. и др. – Харьков: ХГАДТУ, 2001.–642 с. 2. Самородов В.Б., Рогов А.В., Бурлыга М.Б., Самородов Б.В. Критический обзор работ в области тракторных гидрообъемно-механических трансмиссий. – Вестник НТУ «ХПИ». Сборник научных трудов. «Автомобиле- и тракторостроение». – Харьков: НТУ «ХПИ». – 2003. – № 4. – с. 3 – 19. 3. Самородов В.Б., Бурлыга М.Б., Коваль А.А., Рогов А.В. Самородов Б.В. Методика уточнения математической модели объемного КПД аксиально-поршневых гидронасосов. – Вестник НТУ «ХПИ». Сборник научных трудов. «Автомобиле- и тракторостроение». – Харьков: НТУ «ХПИ». – 2008. – № 58. – С. 3 – 10. 4. [http://www.agregat-partner.com/catalog/agriculture/tractors/fendt_900/FENDT_900.pdf]. 5. Таран И.А. Научное обоснование рациональной структуры и конструктивных параметров бесступенчатых трансмиссий шахтных дизелевозов. – Гірничя механіка та машини. – Науковий вісник НГУ. – 2009. - №12. – С. 43-46.