

аналогичного оборудования. Нормы и методики испытаний, а также ГОСТ 3372-95 «Совместимость технических средств электромагнитная. Термины и определения».

Выводы

Проведенные исследования позволили выявить причины ухудшения радиосвязи после включения устройств заградительного огня, определить уровни и частоты электромагнитных помех и разработать эффективный помехоподавляющий фильтр. Результаты испытания подтвердили его эффективность.

Список литературы

1. Подавление электромагнитных помех в цепях электропитания / Г. С. Векслер, В. С. Недочетов, В. В. Полинский и др. – К.: Техника, 1990. – 167 с.
2. Хабигер Э. Электромагнитная совместимость / Э. Хабигер. – М.: Энергоиздат, 2003.

DECLINE OF EMIS, CREATED BY THE DEVICES OF BARRAGE FIRE

Govorov Filip Paramonovich, Belousov Dmitriy Aleksandrovich*
O.M. Beketov National University of Urban Economy in Kharkiv
«Yevrosvyaz»*

The causes of electromagnetic interference in the LED devices barrage defined their harmonic structure, it is shown that the use of existing schemes and designs of fire ignition control does not provide electromagnetic compatibility with existing systems in terms of how the network and atmospheric interference. Research methods and techniques EMI suppression identified ways to reduce the noise level. According to a study for the proposed noise control device made on the basis of a broadband low-frequency filter.

Key words barrage, electromagnetic compatibility, interference, LEDs

1. Interference suppression in electrical circuits / G. S. Veksler, V. S. Nedochetov, V. V. Polinskiy and etc. – К.: Техника, 1990. – 167 p.
2. Khabiger E. Eelectromagnetic compatibility / E. Khabiger. – М.: Energoizdat, 2003

УДК 621.311

В. А. Новский, А. В. Козлов, П. С. Бойко, Д. А. Малахатка
Институт электродинамики НАН Украины, г. Киев, Украина, e-mail: novsky@ied.org.ua

ОБЕСПЕЧЕНИЕ ЭЛЕКТРОМАГНИТНОЙ СОВМЕСТИМОСТИ В ТРЕХФАЗНОЙ СИСТЕМЕ ПРИ ПОДКЛЮЧЕНИИ ВЫСОКОЧАСТОТНОЙ ЭЛЕКТРОТЕРМИЧЕСКОЙ УСТАНОВКИ

Рассматривается перспективная структура электротермической установки (ЭТУ) для высокочастотного индукционного нагрева, которая с целью обеспечения электромагнитной совместимости (ЭМС) при ее подключении к электрической сети, имеет в своем составе накопительный четырехполюсник. Определены аналитические условия обеспечения ЭМС электротермической установки с эквивалентным активным сопротивлением на входе для повышения ее энергоэффективности и улучшения качества электроэнергии в сети.

Ключевые слова: электромагнитная совместимость, электротермическая установка, резонансный инвертор.

Розглядається перспективна структура електротермічної установки (ЕТУ) високочастотного індукційного нагріву, яка з метою забезпечення електромагнітної сумісності (ЕМС) при її підключенні до електричної мережі, має у своєму складі накопичувальний чотириполюсник. Визначено аналітичні умови забезпечення ЕМС електротермічної установки з еквівалентним трифазним активним опором на вході для підвищення її енергоефективності та поліпшення якості електроенергії в мережі.

Ключові слова: електромагнітна сумісність, електротермічна установка, резонансний інвертор.

Введение

Эффективность электротермического процесса при индукционном нагреве металлов и материалов токами повышенной и высокой частот (индукционный нагрев и закалывание

металлических изделий, индукционная плавка и наплавка металлов и др.) определяется режимными параметрами (напряжение, ток), частотой полупроводникового преобразователя переменного тока и параметрами загрузки ("индуктор – нагреваемое тело") ЭТУ. Полезную мощность ЭТУ можно рассматривать как мощность потерь колебательного контура резонансного инвертора ЭТУ. Изменение параметров загрузки (геометрических размеров детали и конфигурации индуктора, числа его витков и индуктивности и др.) приводит зачастую к снижению эффективности электротермического процесса.

В связи с тем, что ЭТУ содержит в своем составе нелинейные элементы - полупроводниковый преобразователь и индуктор сложной конфигурации, большое значение имеет задача обеспечения ЭМС таких ЭТУ при их подключении к сети заводской системы электроснабжения (СЭС). Следовательно, актуальным является решение комплексной задачи обеспечения ЭМС и повышения энергоэффективности ЭТУ [2].

Постановка задачи и цель работы

Для обеспечения оптимальных режимов электротермического процесса при высокочастотном нагреве (скорость нагрева, тепловой и электрический КПД и др.) независимо от изменения параметров загрузки необходимо вводить коррекцию выходных режимных параметров преобразователя ЭТУ с помощью соответствующего изменения параметров его силовой схемы и алгоритмов работы системы управления (СУ). Наиболее просто эти требования можно удовлетворить при использовании принципа самовозбуждения последовательного резонансного инвертора. Ключевой режим работы инвертора, на выходе которого включена нагрузка с изменяющимися во времени параметрами, обуславливает несинусоидальность формы кривой потребляемого из сети тока в каждой из ее фаз. Поэтому одной из основных задач обеспечения ЭМС электротермических установок и качества электроэнергии (КЭ) в СЭС является снижение в ней уровня высших гармоник. При повышении установленной мощности ЭТУ необходимо выполнение ряда технических мероприятий по снижению значений соответствующих коэффициентов искажения синусоидальности кривых токов и напряжений. Следовательно, необходимо исследовать возможные пути снижения эмиссии тока высших гармоник на входе ЭТУ.

Основной целью данной работы является определение условий обеспечения ЭМС установки для высокочастотного индукционного нагрева при необходимом качестве выходного напряжения ЭТУ, имеющей в своем составе трехфазный выпрямитель, высокочастотный полупроводниковый преобразователь (резонансный инвертор) и индуктор различной конфигурации.

Основные положения

Для решения поставленной задачи исследуем некоторые вопросы обеспечения ЭМС в трехфазной системе при подключении к ней ЭТУ на примере входящего в состав ЭТУ простого и надежного самовозбуждающегося резонансного инвертора напряжения, который выполнен по схеме, представленной на рис.1. По принципу работы силовой схемы данный преобразователь является последовательным полумостовым резонансным инвертором напряжения с открытым входом и обратными диодами. Коммутация силовых тиристоров *VS1* и *VS2* осуществляется за счет колебательного характера тока в цепи нагрузки (индуктора), где проводящий тиристор, индуктор и соответствующий разделенный конденсатор *C1(C2)* включены последовательно.

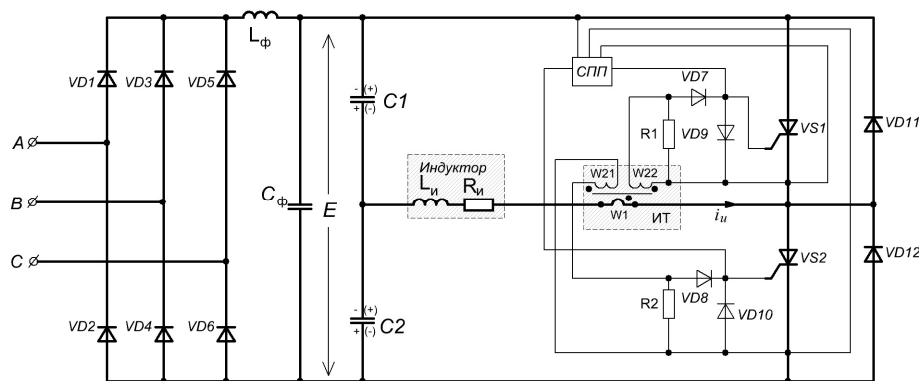


Рис.1

Эквивалентная схема силовой части данного полумостового резонансного инвертора состоит из последовательного соединения источника постоянного напряжения *E*, разделенного коммутирующего конденсатора емкостью $C_1=C_2=C$, индуктивности *Lи* и активного сопротивления *Rи*

индуктора, причем полезная мощность выделяется в сопротивлении $R_{И}$ последовательного резонансного RLC – контура в виде мощности его потерь.

На рис. 2 показана имитационная «SIMULINK-модель» схемы данной ЭТУ, в которой используются: детализированная модель тиристора ($VS1$ и $VS2$) с параметрами $R_{пр}=0,01$ Ом; $U_{пр}=0,8$ В; $L_{т}=1$ мкГн; $I_{B}=0,5$ А; $t_{вык}=30$ мкс; $R_{CH}=500$ Ом; $C_{CH}=1$ мкФ, а также детализированная модель диодов $VD1$ и $VD2$ с параметрами $R_{пр}=0,01$ Ом; $U_{пр}=0,5$ В; $L_{д}=1$ мкГн; $I_{B}=0,5$ А; $R_{CH}=500$ Ом; $C_{CH}=0,1$ мкФ. Приведенная модель позволяет исследовать электромагнитные и энергетические процессы в схеме полумостового инвертора для различных значений параметров элементов колебательного RLC -контура.

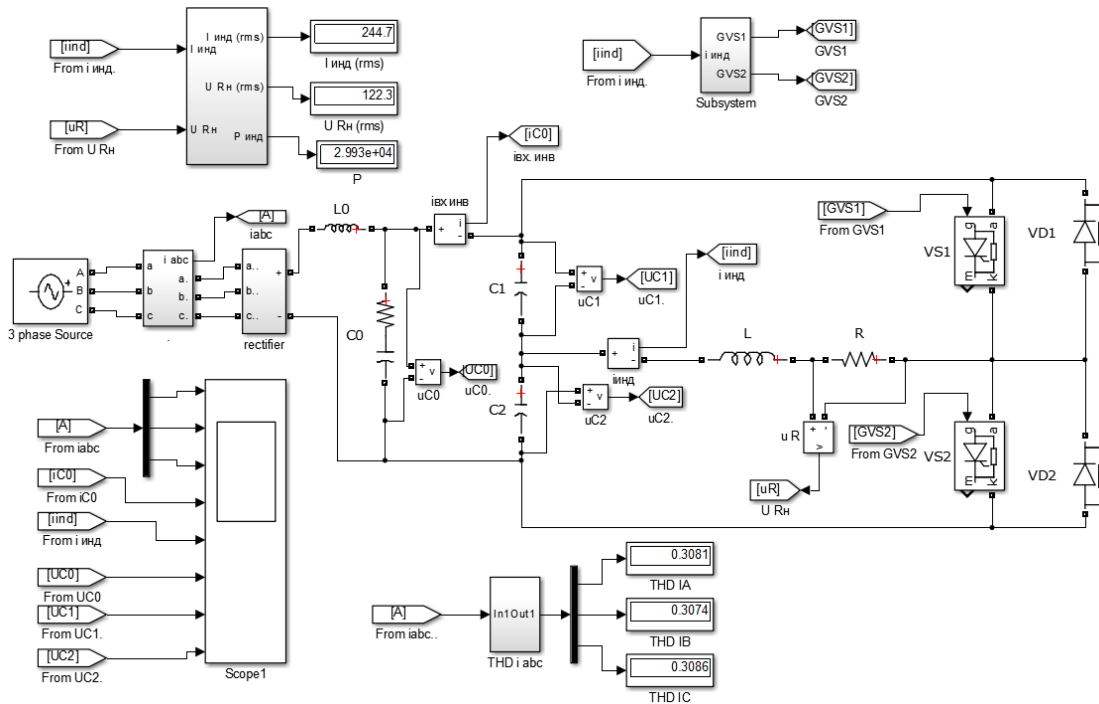


Рис.2

На рис. 3 приведены некоторые временные диаграммы мгновенных значений: сетевых токов i_A , i_B , и i_C на входе трехфазного выпрямителя ЭТУ; тока на входе инвертора $i_{ВХ. инв.}$; тока в индукторе $i_{И.}$; напряжений на входе инвертора u_{C0} и на конденсаторах u_{C1} , u_{C2} . Диаграммы получены в результате моделирования при следующих значениях параметров схемы – $L_{И}= 62,5$ мкГн, $C1=C2=25$ мкФ, $R_{И}= 0,5$ Ом, $L0=0,08$ Гн, $C0=500$ мкФ.

При указанных значениях параметров в резонансной цепи инвертора происходит колебательный процесс, причем для достижения максимальной мощности инвертора, потребляемой в ходе ведения электротермического процесса, частота коммутации должна быть максимально приближена к частоте собственных колебаний последовательного резонанса с учетом времени, предоставляемого на восстановление запирающих свойств тиристоров.

Из рассмотрения временных диаграмм (рис. 3) очевидно наличие прямоугольно-ступенчатой формы кривых сетевых токов и режима непрерывного тока в индукторе напряжение, а также пульсаций напряжения фильтрующего конденсатора C_0 с двойной резонансной частотой RLC -контура; напряжение на конденсаторах (u_{C1} и u_{C2}) близко к синусоидальной форме. Форма кривых сетевых токов i_A , i_B , и i_C на входе ЭТУ значительно отличается от синусоидальной, т.е. трехфазный выпрямитель для СЭС является своеобразным генератором токов высших гармоник, что весьма отрицательно влияет на ее функционирование с точки зрения соблюдения норм КЭ и обеспечения ЭМС при значительной установленной мощности ЭТУ (свыше 100 кВт).

Наиболее простым способом для улучшения КЭ и обеспечения ЭМС в заводской СЭС является применение силовых резонансных фильтров, которые могут быть установлены на входе ЭТУ. Кроме того, возможно применение трехфазных активных выпрямителя или фильтра. Следует отметить, что каждый из этих способов обеспечения ЭМС имеет свои преимущества и недостатки, они являются вполне конкурентоспособными, но требуют соответствующего технико-экономического обоснования их практического применения.

Исследуем комплексный подход к решению указанной задачи обеспечения ЭМС в сети при подключении к ней ЭТУ, который заключается в представлении трехфазного входного сопротивления ЭТУ в виде активного сопротивления. В этом случае кривая потребляемого ЭТУ из сети тока является синусоидальной функцией и не имеет фазового сдвига относительно приложенного напряжения, а система линейных (фазных) токов на входе ЭТУ симметрична

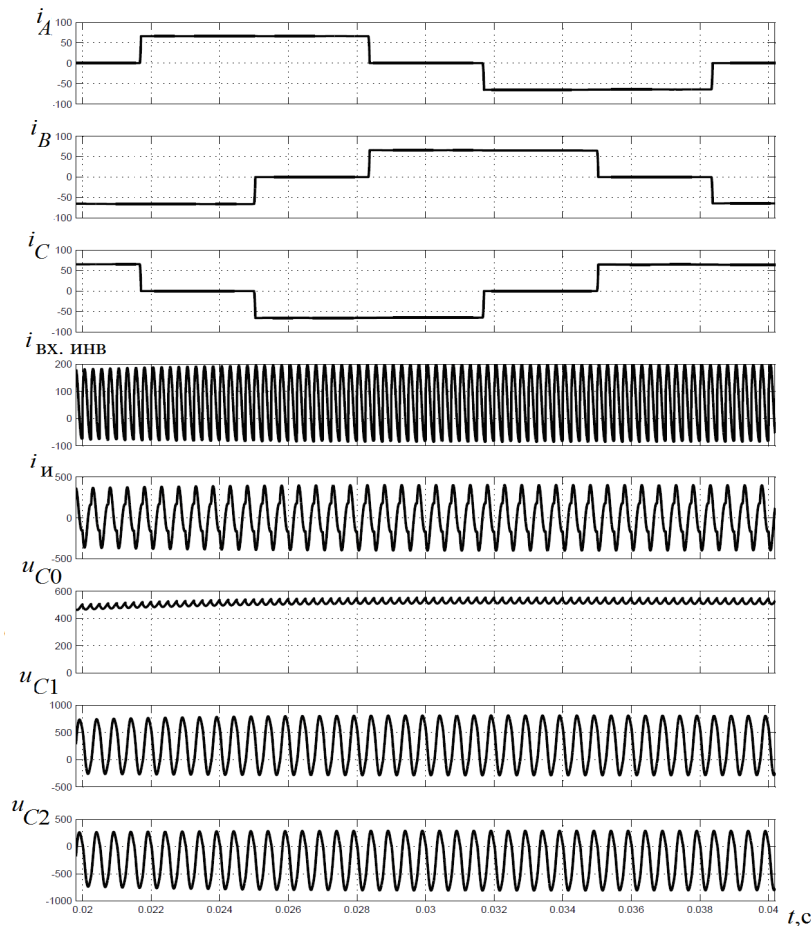


Рис. 3

На рис. 4 приведена схема силовой части ЭТУ, состоящей из трехфазного мостового выпрямителя (ТМВ), однофазного автономного инвертора (АИН) и накопительного четырехполюсника (НЧП). Автономный инвертор напряжения обеспечивает необходимое выходное напряжение, а трехфазный выпрямитель с накопительным четырехполюсником – ЭМС электротермической установки в трехфазной СЭС. К выходу инвертора подключены коммутирующий конденсатор C_k и электротермическая нагрузка с параметрами индуктивности $L_И$ и омического сопротивления $R_И$ индуктора ЭТУ, которые образуют последовательный резонансный контур.

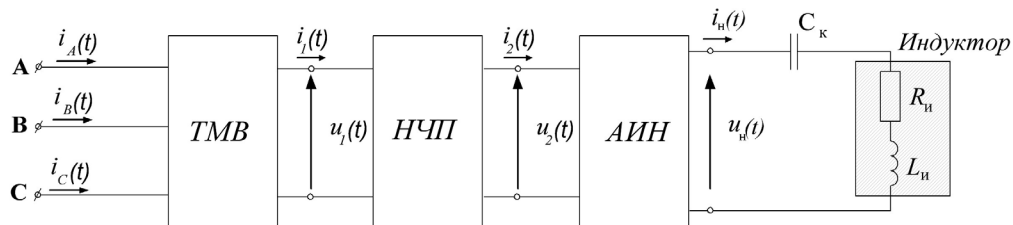


Рис. 4

В общем случае мгновенные мощности на входе и выходе НЧП отличаются, т.е. энергия по входу и выходу должна отбираться с разной скоростью, поэтому он должен состоять из одного или нескольких реактивных элементов (реакторы, конденсаторные батареи), которые накапливают энергию. При отсутствии активных потерь в выпрямителе и инверторе НЧП описывается в

соответствии с принятыми направлениями (рис.4) токов $i_1(t)$, $i_2(t)$ и напряжений $u_1(t)$, $u_2(t)$ следующими интегро-дифференциальными уравнениями:

$$\begin{aligned} L_{11} \frac{di_1(t)}{dt} - L_{12} \frac{di_2(t)}{dt} + \frac{1}{C_{11}} \int i_1(t) dt - \frac{1}{C_{12}} \int i_2(t) dt &= u_1(t), \\ L_{12} \frac{di_1(t)}{dt} - L_{22} \frac{di_2(t)}{dt} + \frac{1}{C_{12}} \int i_1(t) dt - \frac{1}{C_{22}} \int i_2(t) dt &= u_2(t), \end{aligned} \quad (1)$$

где L_{11} , L_{22} , C_{11} , C_{22} – суммарные индуктивности и емкости элементов, которые входят в первый и второй контуры; L_{12} , C_{12} – взаимные индуктивность и емкость элементов, которые входят одновременно в первый и второй контуры схемы преобразователя ЭТУ.

Поскольку мгновенная мощность НЧП $p_{нч}(t) = p_{вх}(t) - p_{вых}(t)$, с учетом (1) получим:

$$\begin{aligned} p_{вх}(t) - p_{вых}(t) &= \frac{L_{11}}{2} \left(\frac{di_1^2(t)}{dt} \right) + \frac{L_{22}}{2} \left(\frac{di_2^2(t)}{dt} \right) - L_{12} \frac{d}{dt} [i_1(t)i_2(t)] + \\ &+ \frac{1}{C_{11}} i_1(t) \int i_1(t) dt + \frac{1}{C_{22}} i_2(t) \int i_2(t) dt - \frac{1}{C_{12}} [i_1(t) \int i_2(t) dt + i_2(t) \int i_1(t) dt]. \end{aligned} \quad (2)$$

Допустим, что входные токи ЭТУ определяются из условия обеспечения трехфазного активного сопротивления на входе преобразователя ЭТУ, т.е. имеют синусоидальную форму (при синусоидальных входных линейных напряжениях). Мгновенная входная мощность ЭТУ при этом равна:

$$p_{вх}(t) = u_A(t) \cdot i_A(t) + u_B(t) \cdot i_B(t) + u_C(t) \cdot i_C(t) = \frac{3}{2} (U_m I_m),$$

т. е. мгновенное значение входной мощности при трехфазном активном сопротивлении является постоянным и не зависит от времени. Активная мощность на входе определяется как средняя мощность за период, а выходное напряжение инвертора $u_H(t)$, имеет вид кривой типа «меандр»:

$$P_{вх} = \frac{1}{T} \int_0^T p_{вх}(t) dt = \frac{3}{2} (U_m I_m), \quad u_H(t) = \frac{4}{\pi} U_{m1} \sum_{k=1,3,5}^{\infty} \frac{1}{k} \sin(k\omega_0 t), \quad (3)$$

где ω_0 – выходная угловая (циклическая) частота RLC - контура загрузки ЭТУ,

а $\frac{4}{\pi} U_{m1}$ – амплитуда основной гармоники выходного напряжения.

При использовании метода основной гармоники процессы в контуре нагрузки описываются следующим интегро-дифференциальным уравнением:

$$L_u \frac{di_H(t)}{dt} + R_u i_H(t) + \frac{1}{C_K} \int i_H(t) dt = \frac{4}{\pi} U_{m1} \sin \omega_0 t. \quad (4)$$

При резонансе напряжения в выходной цепи ЭТУ ток и напряжение на зажимах совпадают по фазе:

$$\begin{aligned} \frac{di_H(t)}{dt} &= I_m \omega_0 \cos \omega_0 t, & \int i_H(t) dt &= -\frac{I_m}{\omega_0} \cos \omega_0 t, \text{ или} \\ I_m \left(\omega_0 L_u - \frac{1}{\omega_0 C_K} \right) \cos \omega_0 t + R_u I_m \sin \omega_0 t &= \frac{4}{\pi} U_{m1} \sin \omega_0 t, \text{ откуда} \\ R_u I_m &= \frac{4}{\pi} U_{m1}, & I_{m1} &= \frac{4U_{m1}}{\pi R_u}, & \omega_0 &= \sqrt{\frac{1}{L_u \cdot C_K}}. \end{aligned}$$

Значения емкости коммутирующего конденсатора C_K и индуктивности L_H индуктора, волнового сопротивления ρ и добротности Q контура определяются по известным формулам.

Мгновенная и активная мощность на выходе инвертора:

$$p_H(t) = u_H(t) \cdot i_H(t) = \frac{8U_{m1}^2}{\pi^2 R_u} (1 - \cos 2\omega_0 t), \quad P_H = \frac{1}{T} \int_0^T p_H(t) dt = \frac{8U_{m1}^2}{\pi^2 R_u}. \quad (5)$$

Тогда с учетом равенства активных мощностей на входе и выходе ЭТУ выражение (2) приобретает следующий вид:

$$\begin{aligned} & \frac{L_{11}}{2} \left(\frac{di_1^2(t)}{dt} \right) + \frac{L_{22}}{2} \left(\frac{di_2^2(t)}{dt} \right) - L_{12} \frac{d}{dt} [i_1(t)i_2(t)] + \frac{1}{C_{11}} i_1(t) \int i_1(t) dt + \\ & + \frac{1}{C_{22}} i_2(t) \int i_2(t) dt - \frac{1}{C_{12}} [i_1(t) \int i_2(t) dt + i_2(t) \int i_1(t) dt] = \frac{8U_{m1}^2}{\pi^2 R_u} \cos 2\omega_0 t. \end{aligned} \quad (6)$$

Это выражение необходимо для синтеза параметров НЧП, при которых обеспечивается требуемое качество выходного напряжения АИН и достижение трехфазного активного сопротивления на входе ЭТУ.

Схема ЭТУ (рис. 5) с емкостным накопительным элементом (НЭ) C_0 , является частным случаем реализации одноэлементного НЧП при $L_{11} = L_{22} = L_{12} = 0$, $C_{11} = C_{12} = C_{22} = C_0$.

Поскольку
$$P_{нэ}(t) = \frac{C_0}{2} \frac{du_{C_0}^2(t)}{dt},$$

с учетом (5) имеем
$$\frac{C_0}{2} \frac{du_{C_0}^2(t)}{dt} = \frac{8U_{m1}^2}{\pi^2 R_u} \cos(2\omega_0 t).$$

(7)

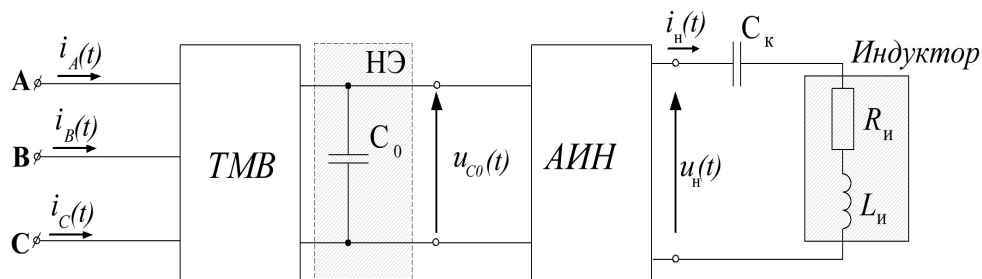


Рис. 5

После интегрирования из выражения (7) получим:

$$\begin{aligned} u_{C_0}(t) &= \sqrt{u_C^2(t_0) + \frac{8U_{m1}^2}{\pi^2 R_u \omega_0 C_0} \sin(2\omega_0 t)} \approx \\ &\approx u_C(t_0) \left[1 + \frac{4U_{m1}^2}{\pi^2 R_u \omega_0 C_0 u_C^2(t_0)} \sin(2\omega_0 t) \right], \end{aligned} \quad (8)$$

где $u_{C_0}(t_0)$ – напряжение на фильтрующем конденсаторе C_0 в начальный момент времени.

Следовательно, емкостный накопительный элемент C_0 находится под напряжением $u_{C_0}(t)$ постоянного тока с напряжением пульсаций с двойной резонансной частотой RLC -контура в соответствии с формулами (8), которые используются на практике для расчета и выбора накопительного конденсатора C_0 . Для обеспечения стабильности напряжения на нем значение емкости C_0 должно быть достаточно большим.

Вследствие того, что выражение (8) для определения значения напряжения $u_{C_0}(t)$ на накопительном конденсаторе содержит знак корня квадратного, то очевидно, что величина $u_{C_0}(t)$ всегда должна быть положительной. Это свидетельствует о том, что вход АИН должен быть подключен к выходу выпрямителя. Условия (6) являются основными при синтезе цепей накопителей электроэнергии полупроводникового преобразователя, используемого в составе ЭТУ, для обеспечения необходимого качества её выходного напряжения при трехфазном активном входном сопротивлении [1]. В этом случае системы синусоидальных токов и напряжений на входе ЭТУ являются симметричными, а суммарная по фазам сети мгновенная мощность постоянна во времени.

Аналогичным образом определяются условия обеспечения ЭМС электротермических установок с эквивалентным активным входным сопротивлением при различных видах формы кривой

выходного напряжения инвертора ЭТУ, что позволяют оптимизировать структуру ЭТУ в случае применения различных вариантов схемного исполнения НЧП и конфигурации индукторов.

Выводы

Определены аналитические условия обеспечения ЭМС электротермических установок высокочастотного индукционного нагрева в трехфазной электрической сети на основе применения реактивных цепей накопителей электроэнергии в схемах ЭТУ с эквивалентным активным сопротивлением на ее входе. Полученные закономерности изменения режимных параметров накопителей энергии являются основой для разработки принципов построения адаптивных систем управления ЭТУ при введении обратных связей по току и напряжению с целью оптимизации ее структуры и режимов работы, а также повышения энергоэффективности ЭТУ с улучшенной ЭМС.

Список литературы

1. *Новський В. О.* Синтез накопичуючих кіл перетворювачів з активним вхідним опором для електротермічних навантажень / *Новський В. О., Попов О. В., Мостовяк Д. І.* // Технічна електродинаміка. – 1999. – № 2. – С. 18–20.

2. *Попов А. В.* Полупроводниковые преобразователи для питания перспективных электротехнологических установок / *Попов А. В., Новский В. А., Козлов А. В.* // Пр. Ин-ту электродинамики НАН Украины: зб.наук.пр. – К.:ІЕД НАНУ. – 2007. – №1 (16), Ч. 2. – С. 19–22.

ELECTROMAGNETIC COMPATIBILITY PROVIDING IN A THREE-PHASE SYSTEM IN CASE OF HIGH-FREQUENCY ELECTROTHERMAL INSTALLATION CONNECTION

V. A. Novsky, A.V. Kozlov, P. S. Bojko, D. A. Malakhatka
Institute of Electrodynamics of NAS of Ukraine,

Perspective structure of electrothermal installation (ETI) for high frequency induction heating, which to ensure electromagnetic compatibility (EMC), in case it's connection to the electrical network, incorporates the cumulative four-pole is considered. Analytical conditions EMC power system EGS with the equivalent active resistance at the input to improve its energy efficiency are defined.

Key words: electrothermal device, resonance inverter, inductor, electromagnetic compatibility

1. *Novsky V.O.* Synthesis of converters accumulating circles with active input impedance for electrothermal loads / *Novsky V.O., Popov O.V., Mostoviak D.I.* // Tekhnichna elektrodynamika. – 1999. – № 2. – P. 18-20. (Ukr.)

2. *Popov A.V.* Semiconductor converters for power supply of promising electro-technological systems / *Popov A.V., Novsky V.A., Kozlov A.V.* // Pratsi Intytutu elektrodynamiky Natsionalnoi Akademii Nauk Ukrainy: zb.nauk.pr. – К.:ІЕД НАНУ. – 2007. – №1 (16), Part. 2. – P. 19-22. (Rus.)

УДК 621.311.001.51

И. В. Волков, Ю. В. Маруня

Институт электродинамики НАН Украины, г. Киев, Украина, e-mail: i.volkov@ied.org.ua

ОДНОФАЗНО- ТРЕХФАЗНЫЕ ФИЛЬТРЫ ГАРМОНИК ТОКА

Описаны варианты питания трехфазных выпрямителей от однофазной сети с минимальным искажением формы потребляемого тока.

Ключевые слова: преобразование числа фаз, качество электроэнергии, коэффициент гармоник тока.

Описано варіанти живлення трифазового випрямача від однофазної мережі з мінімальним искажением формы потребляемого тока.

Ключові слова: перетворення числа фаз, якість електроенергії, коефіцієнт гармонік струму.

Введение

Признанным средством энергосбережения и повышения производительности механизмов и установок в настоящее время являются трехфазные частотно-регулируемые электроприводы. Такие приводы, а также сетевые фильтры для них, как опционные средства для подавления гармоник потребляемого из трехфазной сети тока, массово выпускаются зарубежными и отечественными