

А. А. КРАВЦОВ, ЧАО «Тяжпромавтоматика, начальник сектора;
А. А. КУПРИЯНОВ, ЧАО «Тяжпромавтоматика», инженер-программист;
Л. Г. ЛИМОНОВ, канд. техн. наук, ЧАО «Тяжпромавтоматика», гл. специалист отдела;
С. В. ПОТАПОВ, ЧАО «Тяжпромавтоматика», гл. специалист отдела;
В. В. СИНЕЛЬНИКОВ, ЧАО «Тяжпромавтоматика», ведущий инженер.

АВТОМАТИЗИРОВАННЫЙ ЭЛЕКТРОПРИВОД ЛЕТУЧЕЙ ПИЛЫ В СИСТЕМЕ МЕРНОГО РЕЗА

Вступление. Летучая пила – механизм, предназначенный для разрезания на ходу движущегося проката таких сечений, порезка которых с помощью летучих ножниц не может быть реализована. Такие механизмы используются для разделения на мерные длины заготовки на машинах непрерывного литья заготовок, разделения на мерные длины трубы на трубоэлектросварочных агрегатах (ТЭСА) и в других подобных случаях. Как правило, электропривод летучей пилы работает под управлением системы мерного реза, обеспечивая требуемую точность порезки материала. Ниже изложены основные принципы построения системы управления электроприводами летучей пилы ТЭСА в режиме мерного реза материала. Описанные решения апробированы и могут быть использованы при создании или модернизации аналогичных электромеханических систем.

Следует отметить, что в последние годы в технической литературе вопросам комплексного исследования автоматизированного электроприводов и системы управления мерным резом летучей пилы уделяется мало внимания. Тематика опубликованных в последние годы работ посвящена, как правило, частным проблемам этого электромеханического комплекса [1 – 7].

Конструкция. Электромеханический комплекс механизмов летучей пилы ТЭСА разделяет на части заданной длины получаемую на агрегате движущуюся трубу. Известны различные конструкции такого комплекса, включающие электрические, гидравлические и пневматические приводы.

Рассматривается конкретный случай, когда в состав электромеханического комплекса летучей пилы ТЭСА входят четыре основных механизма: передвижения каретки; вращения пильного диска; перемещения пильного диска; сцепки движущейся каретки с трубой. Последние три механизма установлены на каретке.

Каретка приводится в движение регулируемым электродвигателем через цилиндрический редуктор и реечную зубчатую передачу, вращение пильного диска производится нерегулируемым асинхронным электродвигателем, а механизмы перемещения пильного диска и сцепки оснащены электрогидравлическими приводами.

Технологический процесс. Электропривод вращения пильного диска работает в продолжительном режиме, а работа остальных механизмов летучей пилы происходит циклично. Общее время цикла работы состоит из следующих отрезков:

- стоянка каретки, механизмов сцепки и перемещения пильного диска в исходных положениях в промежутке между резами (пауза);
- разгон каретки до скорости движения трубы;
- соединение каретки с трубой с помощью механизма сцепки;
- рез трубы перемещением пильного диска при совместном движении сцепленных трубы и каретки;
- расцепление трубы и каретки после окончания реза;
- торможение и остановка каретки;
- возврат каретки в исходное положение.

С точки зрения управления автоматизированную электромеханическую систему летучей пилы следует отнести к системам повышенной сложности, она предназначена для циклического решения двух основных задач: управление параметрами электродвигателя каретки (ток, момент, скорость вращения) и управление траекторией движения каретки, как рабочего органа. Если первая из этих задач может быть успешно решена с помощью стандартных средств управления современного автоматизированного электропривода с цифровым микропроцессорным управлением, то для качественного решения второй задачи требуется использование дополнительных средств программируемой вычислительной техники.

Основные решения. Современный регулируемый электропривод переменного тока каретки выполняется по системе ПЧ-АД. Учитывая требования к динамике этого электропривода целесообразно применить электродвигатель с высокими динамическими показателями. Такими свойствами обладают, к примеру, электродвигатели новой серии Simotics M 1PH8 фирмы Siemens, эти электродвигатели ориентированы на применение в системах частотного электропривода с питанием от преобразователей частоты с цифровым микропроцессорным управлением серии Sinamics S120 фирмы Siemens [8; 9]. Электродвигатель каретки оснащается импульсным датчиком скорости, векторная система автоматического регулирования скорости цифровая микропроцессорная.

Для построения программируемой автоматизированной системы мерного реза используются вычислительные возможности программируемого контроллера, в качестве которого может быть использован, например, контроллер серии Simatic S7-300, фирмы Siemens [10 – 11]. Необходим датчик скорости движения трубы, например, импульсный датчик, установленный на ролике, он приводится во вращение движущейся трубой.

Рассмотрим возможные варианты построения алгоритмов работы электроприводов и автоматизированной системы мерного реза на временных отрезках цикла.

Разгон каретки из исходного положения.

В режиме разгона каретки из исходного положения до достижения рабочей скорости движения трубы, система автоматического регулирования (САР) электропривода представляет собой САР скорости электродвигателя с регулятором скорости пропорционально-интегрального действия. Задание скорости на вход регулятора подается от программируемого контроллера через задатчик интенсивности (ramp-function generator) [9], сигнал задания соответствует линейной скорости трубы V_T . Этот сигнал формируется в программируемом контроллере с использованием сигнала импульсного датчика скорости трубы. Задатчик интенсивности электропривода настраивается на минимально возможное время разгона электропривода до максимальной рабочей скорости. Это время, как правило, ограничено не допустимой перегрузкой электродвигателя, а возможностями механического оборудования привода перемещения каретки (реечное зацепление). Структурная схема электропривода в режиме разгона представлена на рис.1.

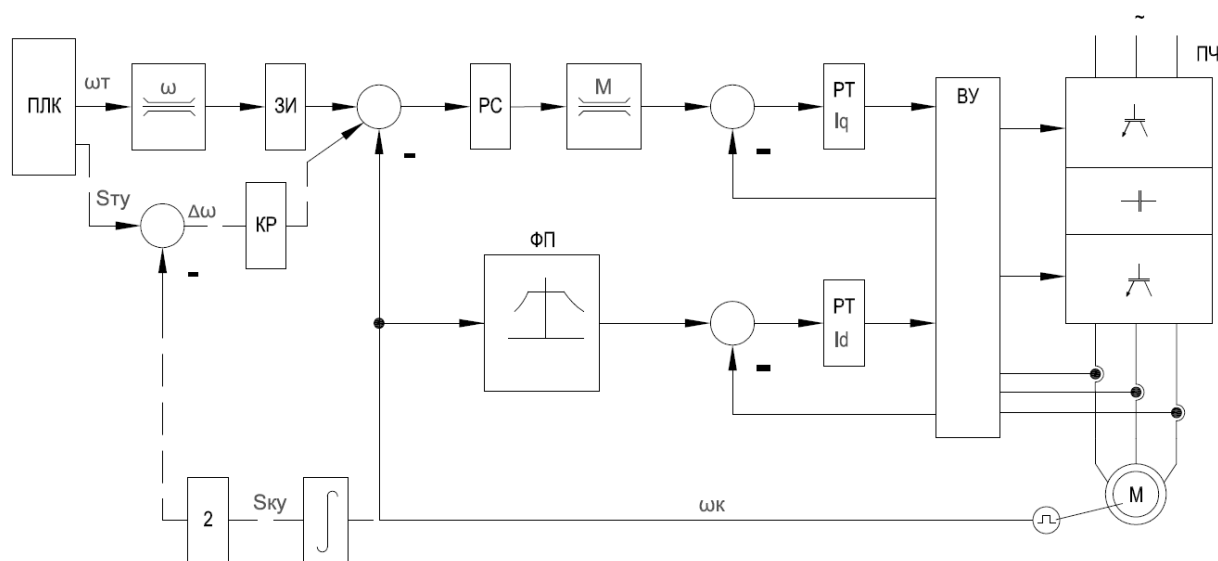


Рис.1 Структурная схема электропривода каретки в режиме разгона

После подачи команды на разгон, система регулирования электропривода обеспечивает разгон каретки до заданной рабочей скорости трубы по линейному закону с постоянным ускорением. Степень приближения траектории разгона электропривода к прямой линии влияет на точность отрезаемой трубы. Если точность недостаточна, в систему регулирования скорости предлагается ввести дополнительный корректирующий регулятор РК задания скорости каретки (на рис. 1 показан пунктиром). На входе этого регулятора производится сравнение величины S_{TV} пути, проходимого в процессе разгона каретки трубой, эта величина формируется в программируемом контроллере с использованием сигнала датчика скорости трубы, и удвоенной величины S_{KV} пути каретки за то же время, эта величина формируется в модуле CU320 системы управления электроприводом. Корректирующий П-регулятор может быть реализован в программируемом контроллере или в системе управления электроприводом, последний вариант предпочтительнее, так как обеспечивает большее быстродействие контура коррекции. При идеальном линейном разгоне, как известно, величина пути каретки в два раза меньше.

Одновременно в программируемом контроллере производится вычисление полного пути каретки S_K с использованием сигнала импульсного датчика на валу электродвигателя каретки.

Соединение каретки с трубой. Скорость каретки V_K сравнивается в контроллере со скоростью трубы V_T , и, когда они станут равны, контроллер формирует сигнал на перемещение механизма сцепки. Если используется корректирующий регулятор, то условием формирования указанного сигнала является нулевой выход корректирующего регулятора. Происходит сцепление каретки с трубой.

Рез трубы. Практически одновременно контроллер формирует команду на рез, по этой команде начинается движение пильного диска и отрезание трубы, а в САР электропривода каретки вводится ограничение момента до величины $(0,05 - 0,1)M_H$.

Вычисление пути S_K каретки продолжается, а величина длины трубы, прошедшей от момента начала движения каретки до момента начала движения пильного диска L_{TP} , запоминается.

Пильный диск производит отрезание трубы при совместном движении трубы и каретки в сцепленном состоянии. Окончание реза и возвращение пильного диска в исходное положение фиксируется сигналом соответствующего конечного выключателя.

Расцепление трубы и каретки. По срабатыванию этого конечного выключателя в программируемом контроллере формируется команда на расцепление каретки и трубы.

Возврат каретки в исходное положение. После очень небольшой выдержки времени на отведение каретки от трубы происходит возврат каретки в исходное положение. Возможны два варианта работы электропривода каретки в режиме возврата.

Первый вариант возврата каретки реализуется путем перестройки САР электропривода в трехконтурную САР положения с П-регулятором положения в третьем контуре. На входе этого регулятора сравнивается нулевой сигнал задания и величина пути S_K , пройденного кареткой с момента начала движения, как сигнал обратной связи. Действие регулятора положения обеспечит торможение электропривода каретки с темпом, определяемым задатчиком интенсивности, до полной остановки и последующий реверс электропривода до максимальной скорости с остановкой в исходном положении каретки. Структурная схема системы регулирования электропривода каретки для такого варианта режима возврата показана на рис.2

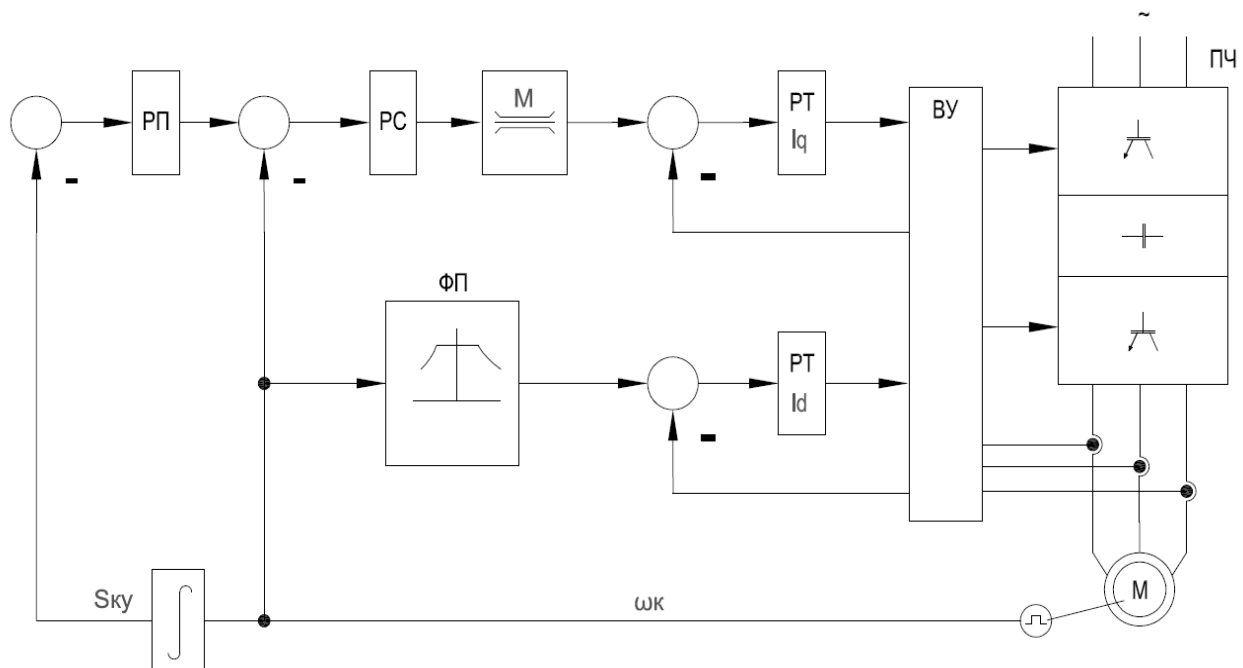


Рис.2. Структурная схема электропривода каретки в режиме возврата в исходное положение

Отметим, что указанный регулятор положения может быть реализован в программируемом контроллере или с использованием возможностей модуля управления преобразователя частоты CU320. Последний вариант предпочтительнее, так как он обеспечивает более высокое быстродействие, а следовательно и точность.

При использовании второго варианта возврата каретки после расцепления трубы и каретки в САР электропривода каретки производится увеличение величины ограничения момента до $(1,5 - 1,7)M_H$, и на вход регулятора скорости подается отрицательный сигнал задания максимальной величины скорости электропривода. Это обеспечит торможение электропривода с темпом, определяемым задатчиком интенсивности, до полной остановки, и последующий разгон его до максимальной скорости возврата каретки. Для остановки каретки в исходном положении используется сигнал соответствующего конечного выключателя, установленного на пути движения каретки. В этом варианте координата точки остановки каретки является плавающей, что впоследствии учитывается при определении момента начала разгона каретки для следующего реза.

В исходном положении каретка находится до момента начала движения для производства следующего реза. Момент начала движения каретки определяется, когда будет выполнено равенство

$$L_0 - L_{TP} - L_T = 0, (1)$$

где L_0 – заданная длина отрезаемой трубы; L_T – текущая длина трубы с момента начала движения пильного диска для производства реза, отсчитываемая в программируемом контроллере с использованием импульсного датчика на трубе.

При использовании описанного алгоритма управления электроприводом каретки при выполнении реза, ошибка в точности отрезаемой длины трубы может происходить под влиянием следующих основных факторов:

- проскальзывание ролика импульсного датчика на трубе;
- изменение диаметра ролика импульсного датчика на трубе вследствие истирания поверхности ролика;
- отклонения скорости движения трубы
- отклонения траектории движения электропривода каретки от линейной при разгоне.

Уменьшение влияния первых двух факторов может быть достигнуто применением соответствующих организационных мероприятий: регулярный контроль диаметра ролика и замена износившегося, контроль состояния поверхности ролика и усилия прижатия.

Для уменьшения влияния двух последних факторов система управления служит контур динамического позиционирования с введением дополнительного корректирующего регулятора положения для коррекции скорости каретки в процессе разгона.

Описанные автоматизированный электропривод и система мерного реза успешно реализованы на трубо-электросварочном агрегате №1 ТЭСА 20-76 ПАО «Коминмет».

Выводы. Современный частотный электропривод, обладающий высокими динамическими показателями, в сочетании с применением программируемого контроллера позволяет выполнить требования, предъявляемые системой мерного реза к быстрдействию и точности обработки траектории движения, что обеспечивает требуемую точность порезки трубы на мерные длины. На практике реализованный алгоритм системы мерного реза трубы обеспечил получение требуемой точности порезки во всем диапазоне заданных длин и сортамента труб.

Список литературы: 1. Червяков В. Д. Летучие механизмы как класс рабочих машин в аспекте задач управления / В. Д. Червяков, А. А. Паных //Электротехнические системы и комплексы. Сборник трудов.– Магнитогорск : МГТУ. – 1998. – Вып.3. – С. 176 – 182. 2. Червяков В. Д. Двухрежимное управление электроприводом несущего органа летучей пилы / В. Д. Червяков, А. А. Паных // Вісник ХДПУ. Збірка наукових праць. Тематич. вип.. 61.– Харків : ХДПУ. – 1999. – С. 233 – 234. 3. Червяков В. Д. Задачи ресурсосберегающего управления электроприводом несущего органа летучей пилы / В.Д. Червяков, А. А. Паных //Вісник НТУ ХПІ. Збірка наукових праць. Тематич. вип. 10. –Харків : НТУ ХПІ. – 2001. – С. 370 – 371. 4. Паных А. А. Сетевая модель рабочего цикла летучей пилы / А. А. Паных // Труды СумГУ. – 1999. 5. Червяков В. Д. К построению объектной модели системы управления электроприводом несущего органа летучей пилы / В. Д. Червяков, А. А. Паных // Проблемы создания новых машин и технологий. Научные труды КГПИ. – Кременчуг : – 2000 – Вып.1. С. 281– 286. 6. Паных А. О. Обмеження ривка в двоережимній системі управління електропривода несучого органа летучої пили / А.О. Паных, М. О. Петренко //Вісник КДПУ. – 2007. –Ч. 1. – Вип. 3(44). 7. Червяков В. Д. Объектно-ориентированные системы управления процессами движения машин / В. Д. Червяков, А. А. Паных, А. М. Щекотов, А. А. Доброжан // Изд. СумГУ. – 2009. – 55с. 8. SIMOTION, SINAMICS S120 & SIMOTICS Equipment for Production Machines. Motion Control. Catalog PM21, Edition 2013. SIEMENS AG 2013. 9. Sinamics S., (2007), List manual. 10. SIMATIC ST 70 Products for Totally Integrated Automation. Catalog ST70, Edition 2014. SIEMENS AG 2014. 11. SIMATIC PC PC-based Automation Human Machine Interface Systems PC-based Automation. Catalog ST 80/ST PC, Edition 2014. SIEMENS AG 2014.

Bibliography (transliterated): 1. Cherviakov V.D., and Panich A.A. Letuchie mehanizmi kak klass rabochih mashin v aspekte zadach upravleniya [Volatile Mechanisms as a Class Machines in the Aspect of Management Tasks], (1998), *Sbornik Trudov*. Magnitogorsk, Russian Federation, *MGTU*, Vol. 3, pp. 176 – 182 (In Russian). 2. Cherviakov V.D., and Panich A.A. Dvuhregimnoe upravlenie elektroprivodom nesuschego organa letuchei pili [Dual-mode Drive Control of the Carrier Body Flying saw], (1999), *Visnik HDPU, Zbirka Naukovih Prats. Tematichni* Vol. 61, Kharkov, Ukraine, *HDPU*, pp. 233 – 234 (In Russian). 3. Cherviakov V.D., and Panich A.A. Zadachi resursosberegaiuschego upravleniya elektroprivodom nesuschego organa letuchei pili [eng], (2001), *Visnsk NTU HPI. Zbirka Nauovih Prts. Tematichni Vipusk* 10, Kharkov, Ukraine, *NTU HPI*, pp. 370 – 371 (In Russian). 4. Panich A.A. Setevaia model rabocheho cikla letuchei pili [Network Model Runtime Flying saw], *Trudi SumGU*. 1999 (In Russian). 5. Cherviakov V.D., and Panich A.A. K postroeniyu obiektnoi modeli sistemi upravleniya elektroprivodom letuchei pili [Construction of the Object Model of Motor Control of the Carrier Body Flying saw], (2000), *Problemi Sozdania Novih Mashin I Tehnologii. Nauchnie trudi KGPI*. Vol.1, Kremenchug, Ukraine, *KGPI*, pp .281 – 286 (In Russian). 6. Panich A.A., and Petrenko A.O. Obmegennia rivka v dvoherzhimniy sistemii upravlinnia elektroprivoda nesuschego organa letuchei pili [Restrictions Dvohrezhymniy Break-through in Electric Control System of the Carrier Body Flying saws], (2007), *Visnik KDPU*, Vol. 3(44), Chaste 1 (In Ukraine). 7. Cherviakov V.D., Panich A.A., Schekotov A.M., and Dobrogan A.A. Objektno-orientirovanie sistemi upravleniya processami dvigienia mashin [Object-oriented Process Control System Motion Machines], (2009), *Izd. SumGU*, 55 p. (In Russian). 8. SIMOTION, SINAMICS S120 & SIMOTICS Equipment for Production Machines. Motion control. Catalog PM21, Edition 2013. SIEMENS AG 2013. 9. Sinamics S., (2007)6 List manual. 10. SIMATIC ST 70 Products for Totally Integrated Automation. Catalog ST70, Edition 2014. SIEMENS AG 2014. 11. SIMATIC PC PC-based Automation Human Machine Interface Systems PC-based Automation. Catalog ST 80/ST PC, Edition 2014. SIEMENS AG 2014.

Поступила (received) 17.06.2015