

МУЛЬТИКАНАЛЬНА ВИМІРЮВАЛЬНА СИСТЕМА КОНТРОЛЮ ТИСКУ

Говоров А.С., Тополов І.І.

НТУ «ХП», вул. Курпичова, 2, м. Харків, Україна, 61002,
igor.i.topolov@gmail.com

Виміри тисків необхідні практично у будь-якій галузі науки й техніки як при вивченні фізичних процесів, що відбуваються в природі, так і для нормального функціонування технічних пристроїв і технологічних процесів, створених людиною [1].

При перевірці працездатності двигуна внутрішнього згоряння (ДВЗ) у процесі тривалих стендових випробувань потрібно робити контроль великої кількості квазістаціонарних величин тисків газоповітряних середовищ. Для цих вимірів до теперішнього часу найбільше поширення одержали водяні п'єзометри (U-образні манометри). Однак останні незважаючи на досить високу точність і простоту конструкції не можуть задовольняти сучасним вимогам, пред'явленим до вимірювальної апаратури через значні габаритні розміри, складності знімання й перетворення вихідної вимірювальної інформації.

Застосування для цих цілей електричних манометрів багато в чому усуває зазначені недоліки. Очевидно, що при великій кількості вимірюваних каналів доцільне застосування замість відповідного числа окремих вимірників, однієї багатоканальної вимірювальної системи з одним датчиком. Тоді значно спрощується вимірювальна частина системи, забезпечується порівнянність результатів виміру та знижується вартість.

Структурна схема МВСКТ представлена на рисунку і містить наступні функціональні блоки (рис. 1):

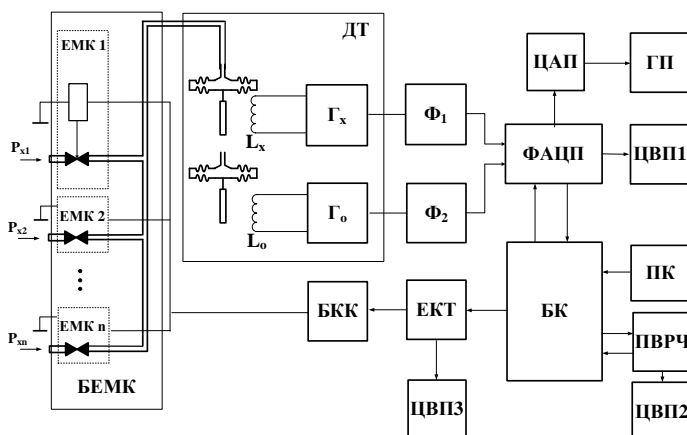


Рисунок 1 – Структурна схема МВСКТ

БЕМК - блок електромеханічних клапанів, ДТ - датчик тисків, Φ_1 , Φ_2 - формувачі, ЕКТ - електронний комутатор тисків, БКК - блок керування клапанами, ФАЦП - функціональний аналого-цифровий перетворювач, БК - блок керування, ПВРЧ - пристрій відліку реального часу, ПК - пульт керування, ЦВП 1,2,3 - цифрові відлікові пристрої.

Вимірювана середа під тиском заповнює чутливий елемент ДТ, сильфону коробки. Різницевий тиск викликає лінійне переміщення рухомої

мембрани сильфона, який за допомогою плунжера жорстко пов'язаного з рухомим сердинником котушки індуктивності вимірювального генератора Γ_x . Викликаний у такий спосіб приріст частоти ΔF генератора Γ_x , надходить через формувач Φ_1 на вхід ФАЦП, на інший вхід якого через формувач Φ_2 надходить частота F_0 , від квантуючого генератора Γ_0 . ФАЦП, по командах з БК, робить функціональне перетворення вхідної величини, з лінеаризацією вихідної характеристики, та масштабування результату виміру, для подання його на ЦВП в системних одиницях тиску. Також, паралельно, через ЦАП видає аналоговий сигнал, пропорційний величині вимірюваного тиску на графобудівник (ГБ), або самописець із відповідним часовим розгорненням.

Керування роботою МВСКТ, здійснюється командами із БК відповідно до програми, закладеної в ПЗП, та необхідними корегуючими діями, внесеними оператором відповідно до програми й методики випробувань кожного окремого об'єкта дослідження. Так з ПК проводиться калібрування приладу, програмування точок опитування, корегується, якщо необхідно, чинний час і дата; вводиться час затримки при роботі МВСКТ у циклічному режимі, також встановлюється режим однократного або багаторазового опитування контрольованого каналу.

До складу МВСКТ також входить ЕКТ, що робить комутацію необхідного каналу виміру тиску й видачу на ЦВП номера задіяного каналу, а на БКК, що є силовим блоком для керування ЕМК, сигналів комутації. ПВРЧ, необхідний для хронометражу поточного часу й дати необхідної як одна з інформативних параметрів при складанні звіту про тривалі стендові випробування ДВЗ, остання відображається на ЦВП 3.

Для рішення поставленого завдання - багатоканального контролю й реєстрації тисків у процесі тривалих стендових випробувань нами був вирішений ряд питань, що включають: дослідження впливу каналів перепускних клапанів, та розрахунок оптимально припустимих інтервалів часу затримки на загасання перехідних процесів у каналі передачі тисків [2,3].

Список літератури

1. Хансуваров К.І. Техніка вимірювання тиску, витрат кількості та рівню рідини, газу та пару / К.І.Хансуваров, В.Г. Цейтлін – К. : Наукова думка, 1989. – 86 с.
2. Полулях К.С. О рациональном выборе информативного параметра в генераторных измерительных устройствах / К.С.Полулях, И.И. Тополов // Вестник Национального Технического Университета «ХПИ». – Харьков: НТУ «ХПИ». – 1999. – Вып. 64. – С. 132–134.
3. Полулях К.С. Бигенераторные микропроцессорные измерительные преобразователи / К.С.Полулях, И.И. Тополов // Украинский метрологический журнал. – 2004. – №2. – С. 46–50.