

УДК 629.083:621-113

ПОДРИГАЛО М.А., д.т.н., проф., ХНАДУ
НАЗАРОВ В.И., к.т.н., ЗАЗ

ПОВЫШЕНИЕ БЕЗОПАСНОСТИ ЭКСПЛУАТАЦИИ ЛЕГКОВЫХ АВТОМОБИЛЕЙ ПОСЛЕ РЕМОНТА

Визначено вплив розподілу гальмівних сил між осями легкового автомобіля, його геометричних і вагових параметрів на розташування зони безпеки водія й пасажирів під час експлуатації після ремонту.

Введение. По данным государственного комитета статистики Украины в дорожно-транспортных происшествиях на территории государства за каждые два года погибает количество людей, примерно равное населению небольшого районного центра. Возраст погибших в среднем составляет 20-45 лет. Так за 2000 год произошло 33339 дорожно-транспортных происшествий (ДТП) (со смертельным исходом 4717), в которых погибло 5185 чел. и ранено 36636 чел. К 2005 году количество ДТП возросло до 46485 (со смертельным исходом 6372), в которых погибло 7229 чел. и ранено 55999 чел. При чем количество ДТП и погибших в них продолжает расти [1].

По состоянию на 1 января 2008 года в Украине эксплуатировалось 6,4 мил. легковых автомобилей производства стран СНГ и некоторых зарубежных стран, большая часть из которых составляют автомобили сроком эксплуатации более 10 лет [2]. Среди этого количества, за редким исключением, можно представить автомобиль, тормозная система которого была бы оборудована регуляторами тормозных сил, не говоря уже об антиблокировочных системах. Таким образом, вопросы повышения безопасности движения легковых автомобилей являются не только актуальными, но и жизненно важными. Сохраняется тенденция роста парка легковых автомобилей наряду с ростом темпа движения на дорогах Украины [2].

На некоторых моделях легковых автомобилей были установлены заводом-изготовителем регуляторы тормозных сил, имеющие механическую связь с подвеской, но за такой период эксплуатации они из-за износа, как правило, либо вышли из строя, либо разрегулированы. К тому же используемые регуляторы тормозных сил работают по различным законам регулирования тормозных сил между осями автомобиля (ограничители, компенсаторы), целью которых скорее всего является сохранение курсовой устойчивости, нежели повышение эффективности торможения. Введение в тормозные контуры автомобиля таких регуляторов приводит к незначительному снижению эффективности торможения по сравнению с электронными системами контроля процесса торможения (АБС) [3].

На новых легковых автомобилях заводом-изготовителем устанавливаются АБС, что увеличивает их стоимость по сравнению с базовым вариантом по данным прайс-листов различных автотрейдинговых компаний примерно на 700-1000 у.е. Поэтому оборудование тормозных систем легковых автомобилей, находящихся в эксплуатации, различными АБС в данный момент является технически сложным и экономически не целесообразным.

Следовательно, установка при текущем или капитальном ремонте на легковых автомобилях, не оборудованных электронными системами контроля процесса торможения, механических регуляторов тормозных сил, имеющих прогрессивную характеристику, высокую функциональную стабильность и относительную дешевизну

в производстве, является экономически целесообразной и технически возможной, а также одним из условий повышения безопасности движения на дорогах Украины.

Цель и постановка задачи. Конструктивное усложнение современных гидравлических тормозных систем легковых автомобилей связано со стремлением удовлетворить требования по надежности и безопасности движения. Причем, требования к эффективности тормозных систем постоянно возрастают.

Рассматривая процесс движения легкового автомобиля на горизонтальных участках дорог без поперечного уклона как внутри городского цикла, так и вне его, как разгон-торможение, можно установить, что для обеспечения безопасности движения немаловажную, а порой и главную роль, отыгрывает его завершающая стадия – торможение. При чем, сами торможения состоят из служебных и экстренных, в котором последние выполняются с наибольшей эффективностью.

Согласно [4] при экстренном торможении рабочей системой автотранспортных средств категории M_1 на горизонтальном участке дороги с ровным, сухим, чистым цементно- или асфальтобетонным покрытием при скорости транспортного средства в начале торможения 40 км/час значения тормозного пути и установившегося замедления должны составлять соответственно не более 14,7 м и не менее 7 м/с^2 . При этом требованием отраслевого стандарта [5] при испытаниях по определению эффективности торможения, устанавливается предельный угол разворота автотранспортных средств равный 15° , а требованиями настоящих Правил дорожного движения - 8° , при чем автомобиль не должен занимать полосу движения более 3,5 м [6].

Выполнение указанных требований зависит от возможностей тормозной системы по реализации сцепного веса автомобиля при экстренном торможении, а также стабильности ее элементов. Однако эти требования касаются только тормозной системы легкового автомобиля, как исполнительного механизма, и не учитывают влияние параметров торможения на состояние водителя и пассажиров, на которых оказывают воздействие сопровождающиеся вынужденные колебания (вибрации), возникающие в горизонтальной, продольной и поперечной плоскостях автомобиля.

Это обстоятельство позволяет выдвинуть гипотезу о том, что при экстренном торможении совпадение частоты вынужденных колебаний подрессоренной массы автомобиля с частотой собственных колебаний жизненно важных органов человека вызывает вибрацию, которая отрицательно сказывается на его состоянии (вестибулярном аппарате, внутричерепном давлении, сердечном ритме и т.д.). В таких условиях (хоть и кратковременно) водитель должен безопасно управлять автомобилем.

Согласно [7] вибрация оказывает опасное воздействие на организм человека, вызывает утомление, нервное возбуждение с депрессией, изменение нервной и сердечно-сосудистой систем, органов слуха. От вибраций появляются головные боли, тошнота, ощущение тряски внутренних органов, возможно возникновение спазм кровеносных сосудов конечностей, а также нервно-сосудистые нарушения пальцев рук и ног.

Зависимость биологического действия на организм человека частоты и амплитуды вибраций различная [7]. Особенно опасны вибрации с частотами, близкими или равными частотам собственных колебаний человеческого тела или его отдельных частей. Установлено [7], что колебания с частотой 5-6 Гц крайне не приемлемы, так как они действуют на область сердца. При частоте 8 Гц колебания резонансные для желудка, при 30-40 Гц – для кистей рук, при 60-90 Гц – для глазного яблока, а при 250-

300 Гц – для черепа. Основными параметрами, характеризующими вибрацию, является частота колебаний, амплитуда смещения, амплитуда скорости и амплитуда ускорения. При чем, с уменьшением времени действия допустимая величина параметров вибрации увеличивается.

В относительных единицах (децибелах) уровень колебательной скорости вибрации в i -ой плоскости автомобиля определяется по формуле [7]

$$L_{vi} = 20 \lg \frac{g_i}{g_{oi}} \quad (1)$$

где g_i - колебательная скорость, мм/с;

$g_{oi} = 5 \cdot 10^{-5}$ мм/с- пороговое значение колебательной скорости.

Гигиенические нормы вибрации, воздействующей на человека, установлены ГОСТ 12.1.012-78, в котором определены допустимые значения нормируемого параметра (по виброускорению и виброскорости) для общей транспортной вибрации. Однако стандарт не распространяет свое действие на легковые автомобили.

Вибрацию снижают, воздействуя на источник возбуждения или на путях ее распространения от источника возбуждения [8]. При этом снижение вибрации возможно достигнуть устранением резонансных явлений при торможении, повышением жесткости конструкции кузова, тщательной сборкой, уменьшением зазоров в соединениях с кузовом и подвесками, выбором соответствующих значений жесткостей подвесок для виброгашения, виброизоляции и др..

Следовательно, для создания комфортных и безопасных условий водителю и пассажирам при торможении необходимо весовые, геометрические параметры автомобиля согласовывать с параметрами торможения так, чтобы снизить к минимуму или избежать вообще резонансного явления. Тогда должна существовать некоторая область (зона безопасности), находясь в которой водитель и пассажиры чувствовали бы себя комфортно и безопасно.

Целью работы является повышение безопасности эксплуатации легковых автомобилей после текущего или капитального ремонта, за счет управляющего воздействия от регулируемого распределения тормозных сил, устраняющих резонансные явления при экстренных торможениях.

Задачи исследования: создать математическую модель движения легкового автомобиля при экстренном торможении рабочей системой с условием, что его центр масс находится в продольной плоскости автомобиля и не совпадает с мгновенным центром вращения; получить дифференциальные уравнения вынужденных колебаний продольной и поперечной оси автомобиля, связывающие геометрические и весовые параметры, с параметрами торможения.

Математическая модель движения при торможении. Моделируемое движение легкового автомобиля при экстренном торможении рабочей тормозной системой рассматривается при следующих допущениях:

- опорная поверхность горизонтальная, ровная и недеформируемая;
- движение автомобиля не управляемое (закрепленное рулевое колесо);
- известны законы изменения углов увода колес и тормозных моментов на них;
- вектор аэродинамических возмущений расположен в продольной плоскости автомобиля параллельно опорной поверхности дороги;

- неподдресоренные массы малы, центр масс автомобиля совпадает с центром поддресоренной массы;
- влияние стабилизирующих моментов на траекторию движения автомобиля несущественно;
- центр масс автомобиля и его мгновенный центр вращения не совпадают.

В отличие от классической схемы торможения в таком случае рассматривается торможение с предположением, что центр масс (точка С) автомобиля и его мгновенный центр вращения (точка Р) не совпадают. Это обстоятельство позволяет рассматривать три схемы возможного расположения зоны безопасности при торможении автомобиля, совершающего прямолинейное движение на горизонтальном участке дороги, в частности, с закрепленным рулевым колесом, показанные на рис. 1, рис. 2, рис. 3.

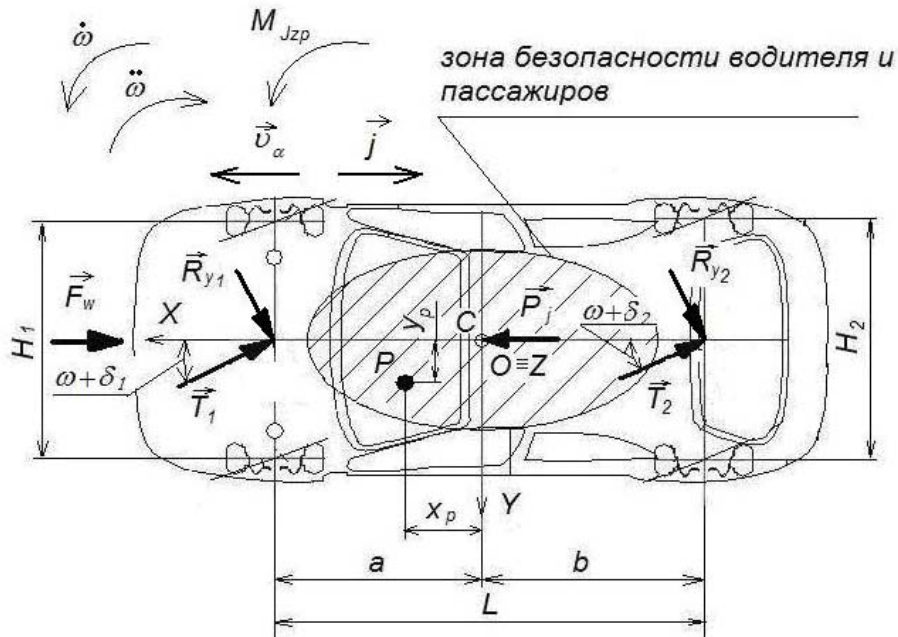


Рисунок 1 – Схема расположения зоны безопасности (вид сверху)

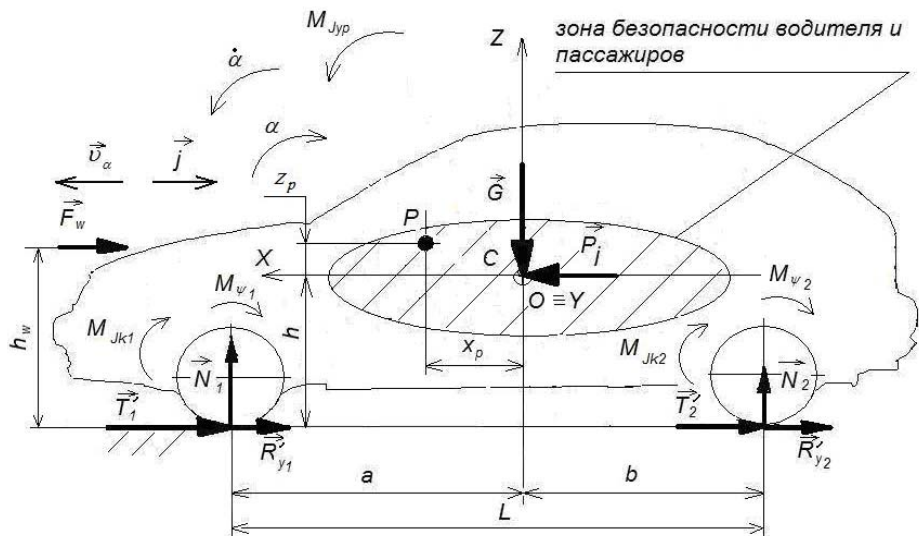


Рисунок 2 – Схема расположения зоны безопасности (вид сбоку)

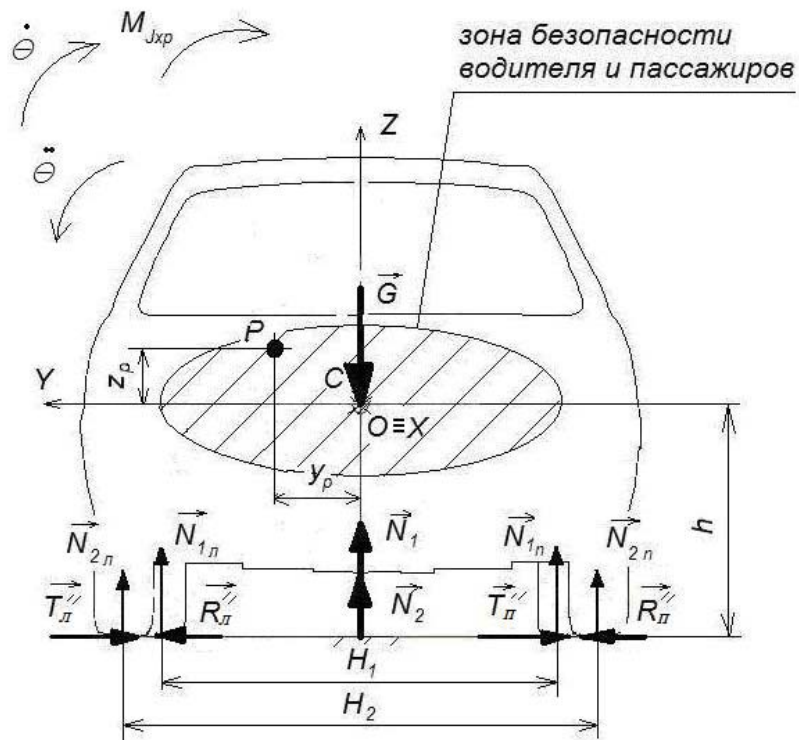


Рисунок 3 – Схема расположения зоны безопасности (вид сзади)

Уравнение вращательного движения автомобиля в горизонтальной плоскости относительно вертикальной оси z , проходящей через мгновенный центр вращения – точку P (см. рис. 1), при экстренном торможении запишется в общем виде

$$J_{zp} \cdot \frac{d^2 \omega}{dt^2} = T_1 \cdot [y_p \cdot \cos(\omega + \delta_1) + (a - x_p) \cdot \sin(\omega + \delta_1)] + T_2 \cdot [y_p \cdot \cos(\omega + \delta_2) + (b + x_p) \cdot \sin(\omega + \delta_2)] + R_{y1} \cdot [y_p \cdot \sin(\omega + \delta_1) - (a - x_p) \cdot \cos(\omega + \delta_1)] - R_{y2} \cdot [y_p \cdot \sin(\omega + \delta_2) + (b + x_p) \cdot \cos(\omega + \delta_2)] + y_p \cdot (F_w - P_j), \quad (2)$$

где J_{zp} – момент инерции сечения автомобиля в горизонтальной плоскости относительно оси, проходящей через мгновенный центр вращения (точка P);

ω – угол отклонения продольной оси автомобиля от направления движения в начальный момент торможения;

T_1, T_2 – тормозная сила соответственно на передней и задней оси автомобиля;

y_p, x_p – координаты мгновенного центра вращения автомобиля на горизонтальной проекции;

δ_1, δ_2 – углы увода колес соответственно на передней и задней оси;

R_{y1}, R_{y2} – боковая реакция на колесах передней и задней оси автомобиля;

a, b – координаты центра масс автомобиля;

P_j – инерционная сила автомобиля;

F_w – аэродинамическая сила лобового сопротивления движению автомобиля.

Учитывая, что при идеальном распределении тормозных сил

$$T_1 = M \cdot g \cdot \varphi \frac{b + \varphi \cdot h}{L}, T_2 = M \cdot g \cdot \varphi \frac{a - \varphi \cdot h}{L}, \quad (3)$$

где M – масса автомобиля;

φ – коэффициент сцепления с опорной поверхностью;

h – высота расположения центра масс автомобиля;

L – продольная база автомобиля;

$\beta = \frac{b + \varphi \cdot h}{L}$, $1 - \beta = \frac{a - \varphi \cdot h}{L}$ – коэффициент распределения тормозных сил

между осями автомобиля;

а боковые реакции на осях распределяются как

$$R_{y1} = M \cdot g \cdot f \frac{b + \varphi \cdot h}{L}, R_{y2} = M \cdot g \cdot f \frac{a - \varphi \cdot h}{L}, \quad (4)$$

где f – коэффициент трения скольжения между шиной колеса и опорной поверхностью дороги, то после подстановки в уравнение (2) и преобразований получим выражение

$$\begin{aligned} J_{zp} \cdot \frac{d^2 \omega}{dt^2} = & M \cdot g \cdot \varphi \frac{b + \varphi \cdot h}{L} \cdot [y_p \cdot \cos(\omega + \delta_1) + (a - x_p) \cdot \sin(\omega + \delta_1)] + \\ & + M \cdot g \cdot \varphi \frac{a - \varphi \cdot h}{L} \cdot [y_p \cdot \cos(\omega + \delta_2) + (b + x_p) \cdot \sin(\omega + \delta_2)] + \\ & + M \cdot g \cdot f \frac{b + \varphi \cdot h}{L} \cdot [y_p \cdot \sin(\omega + \delta_1) - (a - x_p) \cdot \cos(\omega + \delta_1)] - \\ & - M \cdot g \cdot f \frac{a - \varphi \cdot h}{L} \cdot [y_p \cdot \sin(\omega + \delta_2) + (b + x_p) \cdot \cos(\omega + \delta_2)] + \\ & + M \cdot g \cdot y_p \cdot \left(\frac{F_w}{M \cdot g} - \varphi \right). \end{aligned} \quad (5)$$

Обозначив через

$$K_1 = \varphi(y_p \cdot \cos(\omega + \delta_1) + (a - x_p) \cdot \sin(\omega + \delta_1)) + f(y_p \cdot \sin(\omega + \delta_1) - (a - x_p) \cdot \cos(\omega + \delta_1));$$

$$K_2 = \varphi(y_p \cdot \cos(\omega + \delta_2) + (b + x_p) \cdot \sin(\omega + \delta_2)) - f(y_p \cdot \sin(\omega + \delta_2) + (b + x_p) \cdot \cos(\omega + \delta_2));$$

$$K_3 = y_p \cdot \left(\frac{F_w}{M \cdot g} - \varphi \right),$$

из уравнения (5) после соответствующей замены получим уравнение вращательного движения автомобиля в горизонтальной плоскости в виде

$$\frac{d\omega^2}{dt^2} = \frac{M \cdot g}{J_{zp}} \cdot [\beta \cdot K_1 + (1 - \beta) \cdot K_2 + K_3]. \quad (6)$$

Уравнение вращательного движения автомобиля в продольной плоскости относительно оси y , проходящей через мгновенный центр вращения – точку Р (см. рис. 2), при экстренном торможении запишется в общем виде

$$J_{yp} \cdot \frac{d^2\alpha}{dt^2} = P_j \cdot z_p + N_1 \cdot (a - x_p) - N_2 \cdot (b + x_p) - (h + z_p) \cdot (T'_1 + T'_2 + R'_{y1} + R'_{y2}) + \\ + M_{\psi1} + M_{\psi2} + G \cdot x_p - F_w \cdot (h + z_p - h_w) + \sum_{i=1}^2 M_{J_{ki}}, \quad (7)$$

где $T'_1 = T_1 \cdot \cos(\omega + \delta_1)$ и $T'_2 = T_2 \cdot \cos(\omega + \delta_2)$ – проекции тормозной силы в продольной плоскости автомобиля соответственно на передней и задней оси;

$R'_{y1} = R_{y2} \cdot \sin(\omega + \delta_1)$ и $R'_{y2} = R_{y2} \cdot \sin(\omega + \delta_2)$ – проекции боковых реакций в продольной плоскости автомобиля соответственно на передней и задней оси;

$M_{J_{ki}}$ – момент инерции вращающихся масс на i -ой оси автомобиля;

N_1 и N_2 – вертикальные реакции на колесах соответственно на передней и задней оси, определяемые как

$$N_1 = M \cdot g \frac{b + \varphi \cdot h}{L}; N_2 = M \cdot g \frac{a - \varphi \cdot h}{L}, \quad (8)$$

$M_{\psi1}$ и $M_{\psi2}$ – моменты сопротивления качению колес соответственно на передней и задней оси, определяемые как

$$M_{\psi1} = N_1 \cdot \psi \cdot r_{k1}, M_{\psi2} = N_2 \cdot \psi \cdot r_{k2}, \quad (9)$$

где ψ – коэффициент сопротивления качению колеса.

После подстановки выражений (8) и (9) в уравнение (7) и соответствующих преобразований получим дифференциальное уравнение

$$J_{yp} \cdot \frac{d^2\alpha}{dt^2} = M \cdot g \cdot \beta \cdot [(a - x_p) - f \cdot (h + z_p) \sin(\omega + \delta_1) - \varphi \cdot (h + z_p) \cdot \cos(\omega + \delta_1) + \psi \cdot r_{k1}] - \\ - M \cdot g \cdot (1 - \beta) \cdot [(b + x_p) + f \cdot (h + z_p) \cdot \sin(\omega + \delta_2) + \varphi \cdot (h + z_p) \cdot \cos(\omega + \delta_2) - \psi \cdot r_{k2}] + \\ + M \cdot g \cdot \left[x_p + \varphi \cdot z_p + \frac{\sum_{i=1}^2 M_{J_{ki}}}{M \cdot g} - \frac{F_w}{M \cdot g} \cdot (h + z_p - h_w) \right]. \quad (10)$$

Обозначив через

$$K_4 = a - x_p - f \cdot (h + z_p) \cdot \sin(\omega + \delta_1) - \varphi \cdot (h + z_p) \cdot \cos(\omega + \delta_1) + \psi \cdot r_{k1};$$

$$K_5 = -[b + x_p + f \cdot (h + z_p) \cdot \sin(\omega + \delta_2) + \varphi \cdot (h + z_p) \cdot \cos(\omega + \delta_2) - \psi \cdot r_{k2}];$$

$$K_6 = \frac{\sum_{i=1}^2 M_{J_{ki}} - F_w \cdot (h + z_p - h_w)}{M \cdot g} + x_p + \varphi \cdot z_p,$$

из уравнения (10) получим дифференциальное уравнение вращательного движения автомобиля в продольной плоскости при торможении в виде

$$\frac{d^2 \alpha}{dt^2} = \frac{M \cdot g}{J_{yp}} \cdot [\beta \cdot K_4 + (1 - \beta) \cdot K_5 + K_6]. \quad (11)$$

Уравнение вращательного движения автомобиля в поперечной плоскости относительно оси x, проходящей через мгновенный центр вращения – точку Р (см. рис. 3), при экстренном торможении запишется в общем виде

$$J_{xp} \cdot \frac{d^2 \theta}{dt^2} = N_1 \cdot y_p - 0,5 H_1 \cdot \Delta N_1 + N_2 \cdot y_p - 0,5 H_2 \cdot \Delta N_2 + (h + z_p) \cdot (T''_a + T''_n - R''_a - R''_n) - Mg \cdot y_p, \quad (12)$$

где H_1, H_2 – межколесная база на передней и задней оси;

$\Delta N_1 = N_{1n} - N_{1a}$; – разность вертикальных реакций на колесах передней оси;

$\Delta N_2 = N_{2n} - N_{2a}$ – разность вертикальных реакций на колесах задней оси;

$T''_a + T''_n = T''_1 + T''_2 = T_1 \cdot \sin(\omega + \delta_1) + T_2 \cdot \sin(\omega + \delta_2)$ – суммарная проекция тормозной силы на осях на поперечную плоскость автомобиля;

$R''_a + R''_n = R''_1 + R''_2 = R_{y1} \cdot \cos(\omega + \delta_1) + R_{y2} \cdot \cos(\omega + \delta_2)$ – суммарная проекция боковой силы на осях на поперечную плоскость автомобиля.

После преобразований получим уравнение в виде

$$\frac{d^2 \theta}{dt^2} = \frac{h + z_p}{J_{xp}} \left[T_1 \cdot \sin(\omega + \delta_1) + T_2 \cdot \sin(\omega + \delta_2) - R_{y1} \cdot \cos(\omega + \delta_1) - R_{y2} \cdot \cos(\omega + \delta_2) - \frac{1}{2(h + z_p)} \cdot (H_1 \cdot \Delta N_1 + H_2 \cdot \Delta N_2) \right]. \quad (13)$$

Если бортовая неравномерность распределения вертикальных реакций отсутствует, т.е. $\Delta N_1 = \Delta N_2 = 0$, то

$$\frac{d^2\theta}{dt^2} = \frac{h+z_p}{J_{xp}} [T_1 \cdot \sin(\omega + \delta_1) + T_2 \cdot \sin(\omega + \delta_2) - R_{y1} \cdot \cos(\omega + \delta_1) - R_{y2} \cdot \cos(\omega + \delta_2)]. \quad (14)$$

С учетом выше представленных зависимостей для боковых реакций и осевых тормозных сил и, обозначив через

$$K_7 = \varphi \cdot \sin(\omega + \delta_1) - f \cdot \cos(\omega + \delta_1);$$

$$K_8 = \varphi \cdot \sin(\omega + \delta_2) - f \cdot \cos(\omega + \delta_2);$$

$$K_9 = \frac{1}{2(h+z_p)} (H_1 \cdot \Delta N_1 + H_2 \cdot \Delta N_2),$$

окончательно получаем дифференциальное уравнение вращательного движения автомобиля в поперечной плоскости относительно оси x , проходящей через мгновенный центр вращения, в виде

$$\frac{d^2\theta}{dt^2} = \frac{M \cdot g \cdot (h+z_p)}{J_{xp}} [\beta \cdot K_7 + (1-\beta) \cdot K_8 - K_9]. \quad (15)$$

Результаты моделирования. Существует взаимосвязь между угловыми ускорениями вращений подрессоренной массы вокруг осей, перпендикулярных соответствующим плоскостям вращения и проходящих через мгновенный центр вращения, с углом отклонения его продольной оси ω , коэффициентом распределения тормозных сил β между осями автомобиля и его конструктивными и весовыми параметрами.

Приближение угловой скорости вращения подрессоренной массы автомобиля вокруг оси мгновенного вращения в каждой из плоскостей к некоторому пороговому значению, соответствующему частоте колебания того или иного жизненно важного органа человека, может вызвать резонансное явление, что негативно скажется на состоянии водителя и пассажиров.

Для обеспечения безопасного движения при экстренном торможении возможным является корректировка этого порога коэффициентом β распределения тормозных сил между осями, т.е. введение в тормозные контуры регуляторов тормозных сил между осями с прогрессивной характеристикой.

Угловые ускорения вынужденных колебаний подрессоренной массы автомобиля прямо пропорциональны весу автомобиля, коэффициенту распределения тормозных сил β между осями и обратно пропорциональны моменту инерции сечения автомобиля относительно оси, проходящей через мгновенный центр вращения.

Полученные дифференциальные уравнения динамики торможения автомобиля

учитывают не только координаты его центра масс, но и расположение мгновенного центра вращения, оказывающего влияние на зону безопасности водителя и пассажиров, которая в трехмерном пространстве представляет собой объединение трех поверхностей вращения относительно соответствующих осей.

Выводы

Существует некоторое пороговое значение частоты колебаний поддресоренной массы автомобиля при экстренном торможении, совпадение которой с собственной частотой жизненно важных органов водителя, приводит к снижению безопасности движения. Для создания комфортных и безопасных условий водителю и пассажирам при экстренном торможении необходимо весовые, геометрические параметры автомобиля согласовывать с параметрами торможения так, чтобы свести к минимуму или вообще избежать опасного воздействия резонансного явления вибрации.

Установка в тормозные контуры легковых автомобилей, не оборудованных электронными системами торможения, регуляторов тормозных сил, имеющих прогрессивную характеристику, учитывающую геометрические, весовые параметры автомобиля и влияние колебаний поддресоренной массы, и имеющих высокую функциональную стабильность и относительную дешевизну в производстве, является экономически и технически целесообразной.

Избежать резонансных явлений при экстренном торможении возможно повышением жесткости конструкции кузова, тщательной сборкой после ремонта, уменьшением зазоров в соединениях с кузовом и подвесками, выбором соответствующих значений жесткостей подвесок.

Список литературы: 1. <http://www.ukrstat.gov.ua>. 2. <http://marketing.rbc.ua/publication/14.05.2008/2039>. 3. Гуревич Л.В., Меламуд Р.А. Тормозное управление автомобиля. — М.: Транспорт, 1978. — 152с. 4. ГОСТ 22895-77. Тормозные свойства автотранспортных средств. Технические требования. Введ. 01.01.81. — М.: Изд-во стандартов, 1978. — 15с. 5. ОСТ 37.001.067-86. Тормозные свойства автотранспортных средств. Методы испытаний. — Введ. 01.01.88. — М.: Изд-во стандартов, 1988. — 61с. 6. Правила дорожного движения / Научно-исследовательский центр безопасности дорожного движения МВД Украины и ГУГАИ МВД Украины. — Издательский Дом Третий Рим, 2007. — 48 с. 7. Охрана труда на автотранспортных предприятиях: Справочник / А.И. Салов, Г.Б. Дудлер, З.В. Розен и др./ Под ред. А.И. Салова.- М.: Транспорт, 1976.- 248 с. 8. Кузнецов Ю.М. Охрана труда на предприятиях автомобильного транспорта: Справочник.- М.: Транспорт, 1986.- 272 с.