

Й.І. СТЕНЦЕЛЬ, д-р. техн. наук, проф., ТІ СНУ ім. В. Даля,
А.В. РЯБІЧЕНКО, асп., ТІ СНУ ім. В. Даля
В.В. ЄВСЮКОВ, асп., ТІ СНУ ім. В. Даля

МАТЕМАТИЧНІ МОДЕЛІ ЗРІВНОВАЖУЮЧОГО УЛЬТРАЗВУКОВОГО ЗАСОБУ КОНТРОЛЮ РІВНЯ РІДИННИХ СЕРЕДОВИЩ

У роботі наведено результати теоретичних та експериментальних досліджень ультразвукового засобу контролю рівня рідини, побудованого на способі зрівноваження вхідного і вихідного сигналів. Приведені математичні моделі такого засобу контролю, а також результати експериментальних досліджень.

The results of theoretical and experimental researches of ultrasonic device of control of level that is carried out by principle of compensation of input signals and output signals are represented in the work. The mathematical models of this device of control and the results of experimental researches are shown.

Вступ. Відомі ультразвукові засоби контролю (УЗЗК) рівня рідинних середовищ [1], які працюють за принципом вимірювання часу проходження ультразвуковим сигналом (УЗС) подвійної відстані від випромінювача до контролюючої поверхні та визначається рівень за добутом половини вимірюного часу й швидкості ультразвуку в газовому середовищі. Недоліком таких засобів контролю рівня є достатньо велика залежність від зміни параметрів газового середовища, в якому розповсюджується УЗС, і форми сприймаючого сигналу. Як правило, такі УЗС мають максимальний випромінюючий ультразвуковий сигнал, що призводить до появи вторинних ефектів, час дії котрих викликає додаткові похибки вимірювання. У деяких ультразвукових рівнемірах для компенсації зміни параметрів газового середовища використовується реперна пластина, яка встановлена на фіксованій відстані від передавача. За часом проходження УЗС подвійної відстані від передавача до реперної пластини визначається швидкість УЗС. До основних недоліків, які обмежують використання таких рівнемірів, відноситься наявність великої зони нечутливості за рахунок того, що, по-перше, сигнали, які подаються на поверхню рідини та реперну пластину є однаковими, а вплив зміни параметрів газового середовища можна зменшити не більше, ніж на 20-30 % у залежності від фізико-хімічного складу газу. За останній час все більше розповсюдження отримали УЗЗК зі змінним збуджуючим електричним сигналом [2, 3] у залежності від вимірювального рівня рідинного середовища. Такі УЗЗК характеризуються значно меншою зоною нечутливості та незначними вторинними ефектами, але вони мають квадратичну статичну характеристику, що вимагає наявності додаткових блоків обробки вимірювальної інформації.

Постановка задачі. З метою зменшення зони нечутливості та підвищення точності вимірювання УЗЗК за рахунок зменшення впливу зміни фізико-хімічних параметрів газового середовища, через яке розповсюджується УЗС, поставлена задача вирішується за рахунок того, що вимірювання рівня здійснюється за принципом визначення амплітуди збуджуючого сигналу при зрівноваженні УЗС, який сприймається п'єзокерамічним елементом після відбиття від реперної пластини, і такого ж сигналу, який сприймається тим же елементом після відбиття від поверхні контрольованого середовища. На відміну від відомих УЗЗК, в яких амплітуда (а відповідно й енергія) випроміненого УЗС є сталою, в запропонованій моделі амплітуда випроміненого сигналу в залежності від контролюючого рівня змінюється до тих пір, поки різниця між амплітудами прийнятих УЗС від реперної пластини та від вимірюваного рідинного середовища не стане рівною нулю.

Основна частина. Для врахування зміни фізико-хімічних параметрів газового середовища, використовується реперна пластина, яка розташовується в газовому середовищі на фіксованій відстані від п'єзокерамічного випромінювача. Так як відбиті УЗС від реперної пластини та від поверхні вимірювального середовища проходять одне й те ж газове середовище, то при їх зрівноваженні компенсується зміна параметрів цього середовища, що призводить до зменшення похибок вимірювання рівня.

Суть роботи вимірювальної схеми УЗЗК полягає в наступному (див. рис. 1). Вхідний збуджуючий сигнал E_0 , який подається на випромінювач 10, має максимальне значення і відповідає найменшому значенню рівня рідинного середовища в резервуарі. Відбитий від рідинної поверхні 12 вимірювальний УЗС сприймається приймачем 10, внаслідок чого на його виході формується електрорушійна сила E_2 , яка через ключ 9 поступає на запам'ятовуючий пристрій 8. Реперний сигнал (відбитий від реперної пластини) E_1 сприймається тим же приймачем 10, проходить через ключ 9 і запам'ятовується блоком пам'яті 7. Далі цей сигнал подається в аттенюатор 6, в якому зменшується до сигналу E_3 . Сигнали E_2 і E_3 поступають у компаратор 4, в якому порівнюються. Якщо різниця цих сигналів $\Delta E = E_3 - E_2 > 0$, то компаратор видає сигнал на аттенюатор, в якому сигнал E_3 зменшується до тих пір, поки ця різниця не дорівнюватиме нулю. Якщо на виході компаратора різниця сигналів стала рівною нулю, то логічний блок 3 дає дозвіл на проходження сигналів E_1 і E_3 у мікроконтролер 2, в якому розраховується їх відношення $n = E_1 / E_3$, а також значення рівня рідинного середовища. Одночасно мікроконтролер видає сигнал на вхід блоку збудження 5 для формування нового збуджуючого УЗС з амплітудою E_0 .

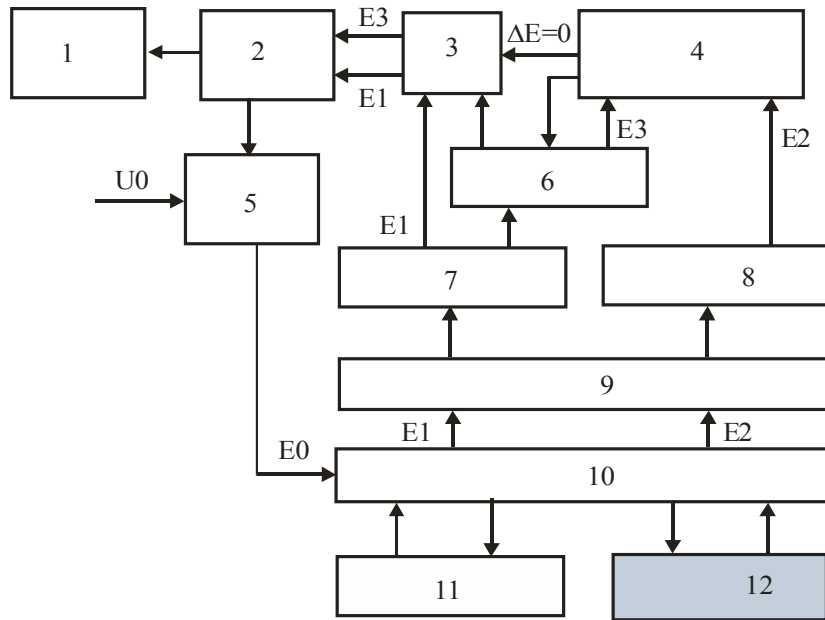


Рис. 1. Структурна схема ультразвукового засобу контролю рівня за нульовим методом

Залежність відбитого УЗС E_1 від відстані R можна описати наступним рівнянням [4, 5]

$$E_1 = N_0 (R_m - R)^2 \left\{ 1 - \exp[-2k_{\Gamma}(R + 2R_p)]^{1/2} + \exp(-2k_{\Gamma}R_p) \right\}^{1/2}, \quad (1)$$

де R_m - максимальна відстань від репера до поверхні рідини, при якій відбитий сигнал ще сприймається приймачем УЗС; $N_0 = \sqrt{\rho_o c \omega E_0 / 2k_0 k_E}$; ρ_o - номінальна густина газу; c - швидкість розповсюдження УЗС в газовому середовищі; ω - кутова частота коливань УЗС; E_0 - збуджуючий сигнал; R, R_p - відстань від джерела УЗС до поверхні рідини і репера відповідно; k_{Γ} - коефіцієнт поглинання УЗС газом.

Для відбитого сигналу від репера можна записати наступне рівняння

$$E_1 = N_0 (R_p)^2 \left\{ 1 - \exp[-2k_{\Gamma}(3R_p)]^{1/2} + \exp(-2k_{\Gamma}R_p) \right\}^{1/2}. \quad (2)$$

У рівнянні (1) і (2) зробимо наступні позначення:

$$\left\{ 1 - \exp[-2k_{\Gamma}(R + 2R_p)]^{1/2} + \exp(-2k_{\Gamma}R_p) \right\} = B_2^2;$$

$$\left\{ -\exp[-4k_{\Gamma}R_p]^{1/2} + \exp(-2k_{\Gamma}R_p) \right\} = B_1^2.$$

Тоді маємо наступну систему рівнянь:

$$E_1 = N_0 B_1^2 R_p^2 \text{ і } E_2 = N_0 B_2^2 R^2. \quad (3)$$

Так як в процесі зрівноваження сигнал E_1 приводиться до сигналу E_2 , то можна записати, що $E_3 = N_0 B_1^2 R_p^2 \cdot n(E_2) = N_0 B_2^2 R^2$ або

$$n(E_2) = \left(\frac{B_2}{B_1} \right)^2 \left(\frac{R}{R_p} \right)^2. \quad (4)$$

Як показано в [6], залежність $n(E_2)$ є квадратичною функцією, тобто $n(E_2) = n^2 E_2$. У стані рівноваги, коли $E_2 = E_3$ маємо $n(E_2) = n^2 E_1$. З врахуванням цього рівняння (4) приймає наступну форму

$$n^2 = \frac{1}{E_1} \left(\frac{B_2}{B_1} \right)^2 \left(\frac{R}{R_p} \right)^2 = \frac{1}{E_1} \left(\frac{B_2}{B_1} \right)^2 \left(\frac{R_m - L_{\delta}}{R_p} \right)^2,$$

де $R_m = R + L_{\delta}$ - максимальна відстань від випромінювача до кінця діапазону вимірювального контролю рівня; L_{δ} - поточне значення вимірювального рівня.

Після вилучення квадратного кореня маємо

$$n = (R_{\max} - L_{\delta}) \left(\frac{B_2}{B_1} \right) \sqrt{\frac{1}{(R_p E_1)}}$$

або поточне значення рівня рідинного середовища дорівнюватиме

$$L_{\delta} = R_m - n(B_1 / B_2) \sqrt{(R_p E_1)}. \quad (5)$$

Помножимо рівняння (5) на R_p . У результаті маємо, що

$$R_p E_1 = N_0 (R_p)^3 \left\{ 1 - \exp[-2k_{\Gamma}(3R_p)]^{1/2} + \exp(-2k_{\Gamma}R_p) \right\}^{1/2} = N_0 R_p^3 B_1. \quad (6)$$

Підставивши (6) у рівняння (5), отримуємо

$$L_{\delta} = R_m - n \left[R_p \left(B_1^2 / B_2 \right) \sqrt{N_0 R_p} \right]. \quad (7)$$

Рівняння (7) описує статичну характеристику ультразвукового засобу контролю рівня рідинного середовища з зрівноважувочними сигналами. Для сталого газового середовища множник у квадратних дужках є сталою величиною. Тобто для такого випадку позначивши $k_0 = R_p \left(B_1^2 / B_2 \right) \sqrt{N_0 R_p} = const$, отримуємо рівняння лінійної статичної характеристики УЗК у такому вигляді

$$L_{\delta} = R_m - k_0 n, \quad (8)$$

де k_0 - коефіцієнт передачі УЗЗК.

Так як коефіцієнт B_1 при $R_p = const$ залежить тільки від параметрів газового середовища, а параметр B_2 є функцією не тільки параметрів газового середовища, а й відстані R , то статична характеристика має деяке відхилення від лінійної. Нелінійність статичної характеристики особливо сильно збільшується при $R > 5 м$. При $R < 3 м$ нелінійність статичної характеристики незначна, якою можна знехтувати.

Теоретична та статична характеристики УЗК приведені на рис. 2. Відхилення між цими характеристиками незначне і не перевищує 0,15 %, що свідчить про адекватність математичної моделі.

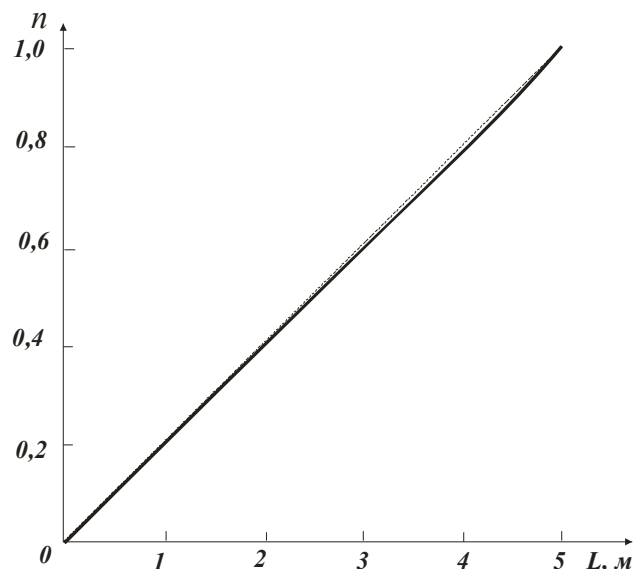


Рис. 2. Статичні характеристики рівнеміра:
пунктирна – теоретична; суцільна- експериментальна

Якщо $L_0 = 0$, тобто коли відбитий від поверхні рідинного середовища сигнал повністю поглинається газовим середовищем і не сприймається випромінювачем 10, то маємо, що $R_m = R_{max} = n \left[R_p \left(\frac{B_2^2}{B_1^2} \right) \sqrt{N_0 R_p} \right]$. Звідки максимальна ступінь зменшення реперного сигналу E_1 дорівнюватиме

$$n_{max} = \left(\frac{R_{max}}{R_p} \right) \left[\left(\frac{B_2}{B_1^2} \right) \sqrt{\left(\frac{1}{N_0 R_p} \right)} \right]. \quad (9)$$

Враховуючи, що множник у квадратних дужках рівняння (9) мало впливає на n_{max} , то для практичних розрахунків можна використовувати

$$\text{наближену формулу, приймаючи, що } \left[\left(\frac{B_2}{B_1^2} \right) \sqrt{\left(\frac{1}{N_0 R_p} \right)} \right] \approx 1.$$

Висновки. Запропонований зрівноважуючий ультразвуковий засіб контролю рівня рідинних середовищ відрізняється від відомих тим, що збуджуючий електричний сигнал є сталим незалежно від контролюючого рівня рідини. УЗЗК має лінійну статичну характеристику й малі похибки контролю, які характерні для нульового методу вимірювання. Так як в основі зрівноважуючого методу лежить порівняння ультразвукових сигналів, які проходять через газове середовище, то такий УЗЗК має значно меншу чутливість до зміни параметрів цього середовища.

Список літератури: 1. В. Жданкин «Ультразвуковые датчики для систем управления». Современные технологии автоматизации, Москва, №1, №4 – 2003. 2. Томсон А.В. Ультразвуковой рівнемір з регульованою амплітудою збуджуючого сигналу // Вісник Східноукраїнського національного університету ім. Володимира Даля: Науковий журнал. – Луганськ, 2007. - №11 (117), Ч.2. – С. 177 – 183. 3. Пат. 24121 Україна, МПК G01F23/28. Ультразвуковой рівнемір /Томсон Андрій Владиславович, Стенцель Йосип Іванович. - № u 2006 12784; заявл. 04.12.06; опубл. 25.06.07; Бюл. №9. 4. Математичні моделі ультразвукових рівнемірів рідин. /Стенцель Й.І., Томсон А.В., Рябіченко А.В. – Вимірювальна та обчислювальна техніка в технологічних процесах, 2006, №2, с. 55-58. 5. Математичні моделі ультразвукових п'єзоелектричних перетворювачів рівня речовин. /Стенцель Й.І., Томсон А.В. – Вопросы химии и химической технологии, 2007, №4, с. 182-185. 6. Математичні моделі ультразвукового рівнеміра рідини з компенсуючим вхідним сигналом /Рябіченко А.В., Стенцель Й.І. – Вісник національного технічного університету «ХПІ». Збірник наукових праць. Тематичний випуск: Прилади та методи неруйнівного контролю. – Харків: НТУ «ХПІ» - №48. – 2008. – с. 61-65.