

И.Д. Абдулкеримов, Симферополь, Украина

ТЕХНОЛОГИЧЕСКОЕ ОБЕСПЕЧЕНИЕ ГЕРМЕТИЧНОСТИ РЕЗЬБОВЫХ СОЕДИНЕНИЙ ПРИ ИЗГОТОВЛЕНИИ ДЕТАЛЕЙ ИЗ МАТЕРИАЛОВ С ГАЗО-УСАДОЧНОЙ ПОРИСТОСТЬЮ

Підвищення якості поверхні глухих отворів у литих деталях пневмоапаратура виготовленої з алюмінієвих сплавів, методами поверхнево пластичного деформування. Представлений деформуючий інструмент та режими обробки.

Повышение качества поверхности глухих отверстий в литых деталях пневмоаппаратуры изготовленной из алюминиевых сплавов, методами поверхностно пластического деформирования. Представлен деформирующий инструмент и режимы обработки.

*I.D. ABDULKERIMOV
TECHNOLOGICAL MAINTENANCE OF CARVING TIGHTNESS CONNECTIONS AT MANUFACTURING DETAILS FROM MATERIALS WITH GAS-SHRINKABLE POROSITY*

Improving the quality of the surface of blind holes in cast parts pneumatic equipment made from aluminum alloys, methods of surface plastic deformation. Submitted by deforming tool and processing modes.

Постановка проблеми и ее связь с научно-практическими задачами. С целью повышения технологичности деталей при изготовлении пневмоаппаратуры используют литье под давлением. Однако, повышенная газо-усадочная пористость отливок является причиной возникновения негерметичности деталей пневмоаппаратуры, работающей под давлением до 1МПа. [1]

В промышленности на различных предприятиях в технологических процессах обеспечение герметичности литых деталей выполняется методом пропитки в вакууме и применением различных герметиков. Но, вследствие влияния линейных и объемных температурных расширений на изделие в процессе эксплуатации, эти методы не обеспечивают получения герметичных резьбых соединений.

Технологический переход вакуумирования при литье под давлением не устраняет полностью газо-усадочную пористость.[2] Не представляется также возможным с помощью технологических приемов удалить воздух с пресс формы и газы, возникающие от сгорания смазки.

Следовательно, или в процессе формирования резьбы, или предварительно перед ним необходимо «закрыть» эти поры и изолировать их друг от друга. Одним из приемов технологического процесса может являться применение деформирующего инструмента.

Анализ литературных источников показал возможность получения резьбы данным методом, но прочных материалов не склонных к охрупчиванию и растрескиванию в процессе деформирования. [3]

В связи с этим для получения плотного безпористого поверхностного слоя возникает необходимость разработки технологии обеспечения герметичности резьбовых соединений при изготовлении деталей из материалов с газо-усадочной пористостью на основе разработки технологии включающую в себя деформирующий инструмент.

Научная новизна заключается в том, что:

- предложен новый технологический процесс в обеспечении герметичности резьбовых соединений при изготовлении деталей из материалов с газо-усадочной пористостью;

- на основе исследования процесса поверхностно пластического деформирования впервые разработана модель, позволяющая определить геометрические параметры деформирующего инструмента и режимы его работы;

- на основе экспериментального определения структуры поверхностного слоя в отливках из сплава АК12М2, полученных методом литья под давлением, установлены параметры деформирующего инструмента для обработки глухих отверстий.

- получены результаты исследования закономерностей процесса деформирования глухих отверстий.

Цель исследования. Разработка технологии изготовления герметичных резьбовых соединений при изготовлении деталей из материалов с газо-усадочной пористостью на основе применения поверхностно пластического деформирования.

Для достижения поставленной цели решены следующие задачи:

- проведен анализ методов получения герметичных резьбых соединений;
- создана расчетная модель поверхностно пластического деформирования сплава АК12М2 полученного литьем под давлением;

- аналитически определены параметры деформирующего инструмента и режимы обработки;

- на основе модели скорректированы параметры деформирующего инструмента и режимов обработки;

- на основе теоретических и экспериментальных результатов создан деформирующий инструмент, способствующий повышению качества поверхности резьбовых соединений в глухих отверстиях деталей из сплава АК12М2, полученных методом литья под давлением;

- экспериментально установлено влияние конструктивных особенностей деформирующего инструмента на обеспечение герметичности соединения;

- проведены испытания деформирующего инструмента и его внедрение в производство.

Вследствие для исследования закономерностей механики ППД литых алюминиевых сплавов предложена следующая методика: ППД осуществляется по наружной поверхности цилиндрической литой заготовки (рис. 1) [4,5].

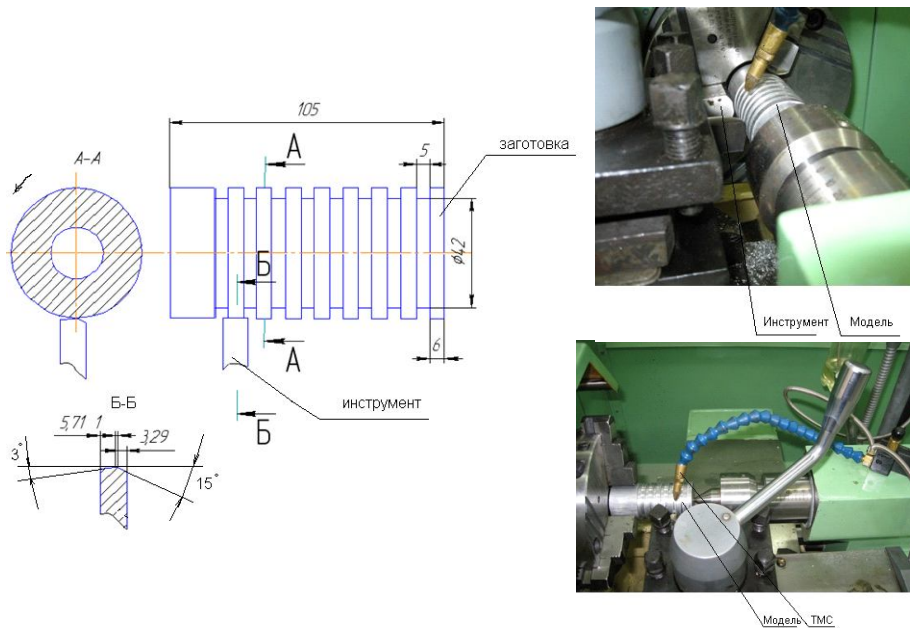


Рисунок 1 – Модель исследования закономерностей механики ППД, литых алюминиевых сплавов

Для заготовки заготовок с плотностью $\rho=2.664 \text{ г/см}^3$, $\rho=2.685 \text{ г/см}^3$, $\rho=2.735 \text{ г/см}^3$ и инструментом с углом деформации $4^\circ, 5^\circ, 8^\circ$ при скоростях деформации $\xi=3,77 \text{ м/мин}$, $\xi=4,75 \text{ м/мин}$ и поперечной подаче $S_p=0,05 \text{ мм/об}$. Мы получили самую качественную поверхность ($Ra 0.65$) после 12-14 циклов деформации.

Это говорит о том, что скорость деформации при холодно пластическом деформировании влияет не так значительно на качество поверхности модели из алюминиевого сплава, как количество циклов и угол деформации. На основании проведенных опытов и анализа их результатов был спроектирован деформирующий инструмент (рис.2) для глухих отверстий в отливках из алюминиевого сплава.

Созданный инструмент состоит из хвостовика и деформирующей части, которая в свою очередь имеет четыре деформирующих пера, угол наклона этих деформирующих частей составляет от 3 до 7 градусов у деформирующей части есть заборная (d_z), деформирующая (d_{cp}), калибрующая ($d_{cp,0.5}$) и для обратного выхода инструмента из детали обратный конус [6]. Инструмент, сделан из инструментальной стали P6M5K5. Твердость инструмента 55-60 HRC.

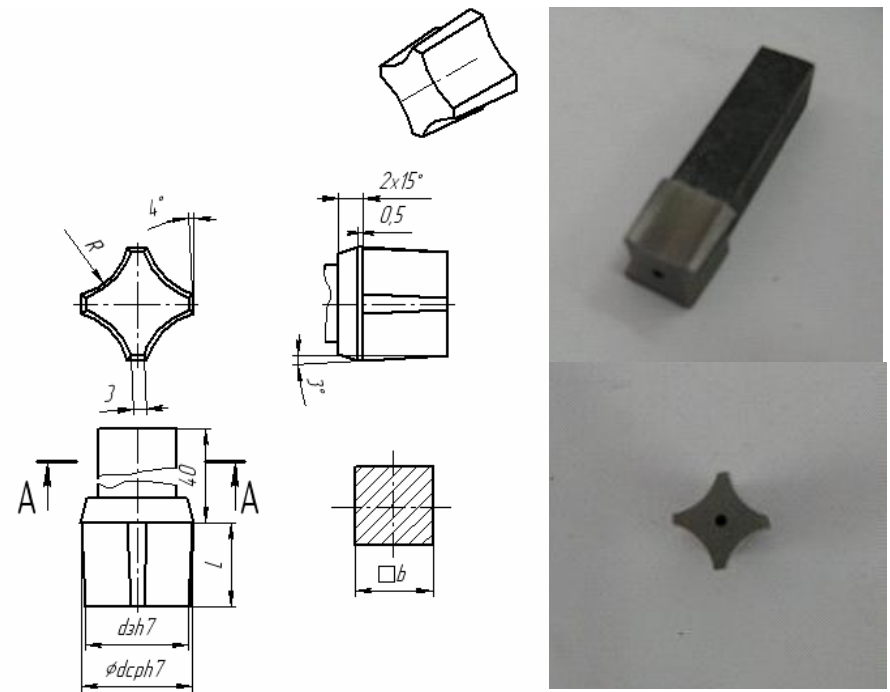


Рисунок 2 – Деформирующий инструмент для глухих отверстий

Определены параметры и режимы работы инструмента для обработки глухих отверстий а именно:

L_u – длина рабочей части инструмента рассчитывается в зависимости от подачи из соотношения:

$$L_u = N_{об} \cdot s \quad (1)$$

Где

$$N_{об} = N_{цикл} / N_{пер} \quad (2)$$

$N_{пер}$ – число рабочих перьев инструмента; $N_{цикл}$ – число циклов, необходимых для получения качественной поверхности; $N_{об}$ – число оборотов инструмента, при котором будет обеспечено необходимое $N_{цикл}$ при заданных $N_{пер}$ (3-4)

Калибрующая d_{cp} определяется из схемы для расчета диаметра под резьбу d_H (рис.3.)

$$d_{cp} = d_H \quad (3)$$

Где

$$d_H = 2r = \frac{s/4 \tan^{-1}(\alpha) - h}{\cos \alpha - 1} \quad (4)$$

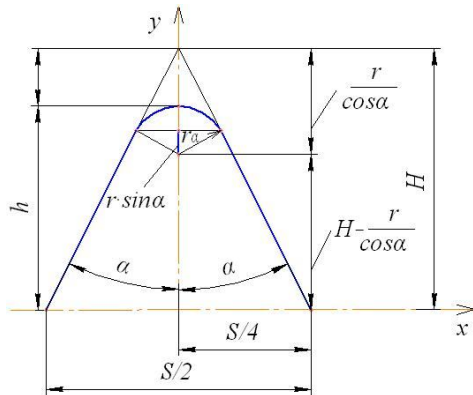
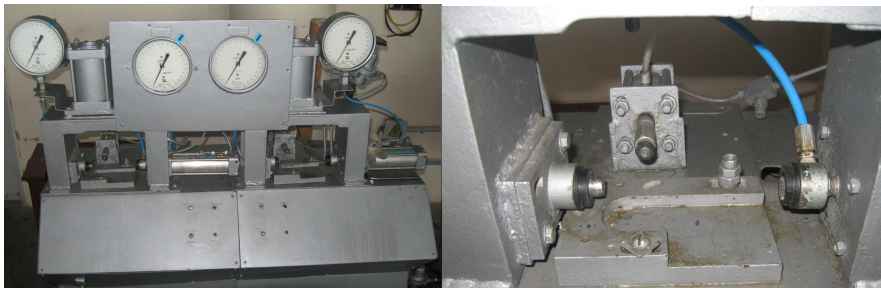


Рисунок 3 – Схема для расчета среднего диаметра отверстия под резьбу

На основании полученных данных был предложен новый способ получения резьбовых соединений в глухих отверстиях корпусных деталей из сплава АК12М2, который заключается в том, что вместо механической обработки, а именно сверления и зенкерования применяется поверхностно-пластическая обработка с применением деформирующего инструмента. В результате обработки с помощью нового способа получения резьбовых соединений в корпусных деталях из сплава АК12М2, и проверке на герметичность на стенде для изделия ПКР16 (рис.4) на заводе ЧАО «Пневматика».



Рабочая зона

Рисунок 4 – Стенд для проверки на герметичность ПКР16

Проведя опыты, получили следующие данные (рис.5).

Выводы:

1. Предложен новый технологический процесс в обеспечении герметичности резьбовых соединений при изготовлении деталей из материалов с газосадочной пористостью;
2. На основе исследования процесса поверхностно-пластического деформирования впервые разработана расчетная модель, позволяющая определить геометрические параметры деформирующего инструмента и режимы его работы;

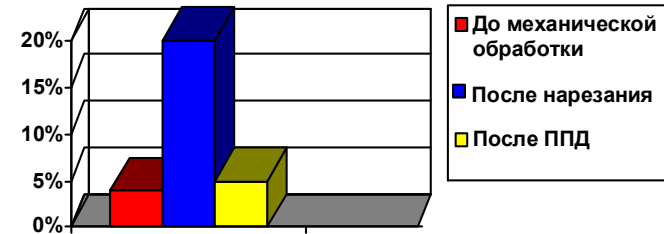


Рисунок 5 – Количество негерметичных деталей в зависимости от вида обработки

3. На основе экспериментального определения структуры поверхностного слоя в отливках из сплава АК12М2, полученных методом литья под давлением, получены результаты исследования закономерностей процесса деформирования глухих отверстий;

4. Результаты внедрены на ОАО «Пневматика» (г. Симферополь).

Список литературы: 1. *Абдулкеримов И.Д., Падерин В.Н.* Повышение герметичности литых деталей пневмоаппаратуры изготовленных из алюминиевых сплавов с помощью бесстружечных метчиков // Международный научно-технический сборник ВАК «Резание и инструмент в технологических системах», НТУ «ХПИ» (г. Харьков), выпуск 74, 2008, с.3-6. 2. *Абдулкеримов И.Д., Падерин В.Н.* Расчет предполагаемого объема пористости и неметаллических включений при проектировании отливок, получаемых литьем под давлением, и их влияние на негерметичность. Ученые записки Крымского инженерно-педагогического университета. Выпуск 16. Технические науки. – Симферополь: НИЦ КИПУ, 2008. С.54-57 3. *Меньшаков В.М., Урлапов Г.П., Серeda В.С.* Бесстружечные метчики. М., «Машиностроение», 1976. -167с. 4. *Розенберг О.А., Цеханов Ю.А., Шейкин С.Е.* Технологическая механика деформирующего протягивания. Воронежская гос. технолог. акад. – Воронеж, 2001.- 200с. 5. *Шейкин С.Е.* Научные основы технологического управления микрорельефом поверхности и упрочнение поверхностного слоя при деформирующем протягивании. Диссер. На получение научной степени д.т.н. Киев:-2008. 6. *Абдулкеримов И.Д.* Способ получения качественной поверхности глухих отверстий в деталях полученных литьем. Материалы международной научно-технической конференции «Машинобудування України очима молодих: прогресивні ідеї – наука-виробництво» ЗНТУ (г.Запорожье), 2010.

Поступила в редколлегию 15.04.2011

References: 1. *Abdulkerimov I.D., Paderin V.N.* Povyshenie germetichnosti lityh detalej pnevmoapparatury izgotovlennyh iz aluminievyyh spлавov s pomow'ju besstruzhechnyyh metchikov // Mezhdunarodnyj nauchno-tehnicheskij sbornik VAK «Rezanie i instrument v tehnologicheskikh sistemah», NTU «HPI» (g. Har'kov), vypusk 74, 2008, s.3-6. 2. *Abdulkerimov I.D., Paderin V.N.* Raschet predpolagaemogo ob#ema poristosti i nemetallicheskih vkluchenij pri proektirovanii otlivok, poluchaemyh lit'em pod davleniem, i ih vliyanie na nehermetichnost'. Uchenye zapiski Krims'kogo inzhenerno – pedagogicheskogo universiteta. Vypusk 16. Tehnicheskije nauki. – Simferopol': NIC KIPU, 2008. S.54-57 3. *Men'shakov V.M., Urlapov G.P., Sereda V.S.* Besstruzhechnye metchiki. M., «Mashinostroenie», 1976. -167s. 4. *Rozenberg O.A., Cehanov Ju.A., Shejkin S.E.* Tehnologicheskaja mehanika deformirujuwego protjagivanija. Voronezhskaja gos. teh-nolog. akad. – Voronezh, 2001.-200s. 5. *Shejkin S.E.* Nauchnye osnovy tehnologicheskogo upravle-nija mikrorel'efom poverhnosti i uprochnenie poverhnostnogo sloja pri deformirujuwem pro-tjagivanii. Dissert. Na poluchenie nauchnoj stepeni d.t.n. Kiev:-2008. 6. *Abdulkerimov I.D.* Spo-sob poluchenija kachestvennoj poverhnosti gluhih otverstij v detaljah poluchennyh lit'em. Mate-rialy mezhdunarodnoj nauchno-tehnicheskoy konferencii «Mashinobuduвання Ukraїni ochima molodih: progresivni ideї – nauka- virobnictvo» ZNTU (g.Zaporozh'e), 2010.