

УДК 621.225

**Г.А. АВРУНИН**, канд. техн. наук; доц. ХНАДУ; Харьков

**О НЕКОТОРЫХ РАЗРАБОТКАХ ВНИИГИДРОПРИВОД,  
ВЫПОЛНЕННЫХ ВЫПУСКНИКАМИ КАФЕДРЫ «ГИДРАВЛИЧЕСКИЕ  
МАШИНЫ»**

Дан краткий обзор некоторых разработок отдела проектирования насосов Всесоюзного научно-исследовательского института промышленных гидроприводов, выполненных выпускниками кафедры «Гидравлические машины» Национального технического университета «ХПИ». Эти работы посвящены снижению минимальной частоты вращения гидромоторов, созданию усовершенствованных конструкций гидромоторов и объемных гидропередатчиков повышенного технического уровня типа ГОП-900, обеспечивающих высокие скоростные и температурные характеристики.

**Ключевые слова:** объемный гидропривод, гидромоторы, объемная гидропередатчик, частота вращения, потери мощности.

**Введение**

ВНИИГидропривод (после 1992 г. – НИИГидропривод) – научно-исследовательский институт промышленных гидроприводов и гидропневмоавтоматики был создан в 1964 г. и являлся одной из ведущих организаций в СССР по созданию современных комплектующих гидропневмосмазочного оборудования и приводов. Выпускники кафедры «Гидравлические машины» ежегодно пополняли коллектив ВНИИГидропривода и принимали активное участие в решении научно-технических задач в области гидропневмоприводов для различных отраслей промышленности. В настоящей статье автор попытался отразить результаты ряда проведенных работ, надеясь, что его примеру последуют и другие специалисты, и в целом, эта информация может оказаться полезной для нынешних выпускников в области гидропривода. Разработки ВНИИГидропривод всегда отражали растущие потребности промышленности в более совершенных гидроустройствах, в значительной мере ориентируясь на лучшие зарубежные образцы.

**Разработки ВНИИГидропривод**

При создании станков с ЧПУ потребовались гидромоторы для приводов подач и главного движения с широким диапазоном регулирования скорости и прежде всего в зоне низких («ползучих») частот вращения. Исследования, проведенные во ВНИИГидропривод, позволили разработать методику расчета минимальной частоты вращения гидромоторов на основе экспериментальной оценки колебаний утечек и перетечек рабочей жидкости (РЖ) при изменении угловой координаты вала [1]:

$$n_{\text{мин}} = \frac{10^3 k Q_{\Sigma}}{V_p} \quad (1)$$

где  $Q_{\Sigma}$  – утечки и перетечки рабочей жидкости, л/мин;

$V_p$  – рабочий объем гидромотора, см<sup>3</sup>;

$k = 0,75 \div 4$  – коэффициент, зависящий от конструктивных особенностей гидромоторов.

Итогом исследований явилась разработка аксиальнопоршневых (а.с. 593523, рис. 1) и радиальнопоршневых многократного действия (а.с. 437442, рис. 2) гидромоторов, обеспечивающих минимальную частоту вращения в

$1 \div 3 \text{ мин}^{-1}$  (почти на порядок ниже, чем в серийных типа Г15).

Радиальнопоршневые гидромоторы однократного действия были разработаны во ВНИИГидроприводе и начали производиться Людиновским агрегатным заводом в 1973 г. В результате НИР, проведенных ВНИИГидропривод, были созданы модернизированные гидромоторы МРФ- $V_p/25M1$ , отличающиеся более долговечными коренными подшипниками и цапфенным распределителем вместо золотникового (а.с. №№ 1021806, 1105687, 1188363, рис. 3) [2].

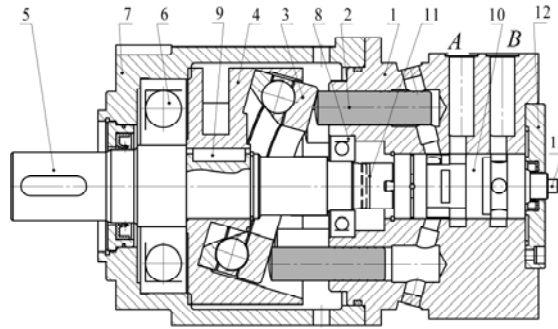


Рис. 1 – Аксиальнопоршневой гидромотор МА80/10 конструкции ВНИИГидропривода

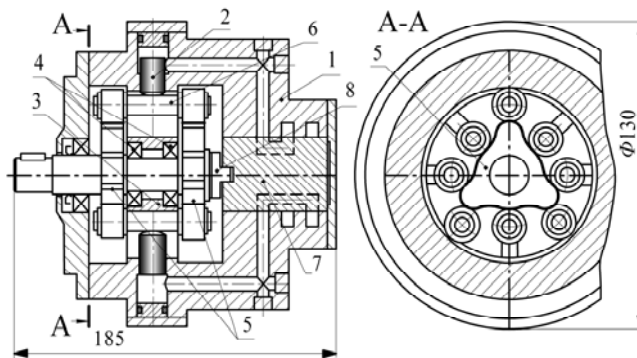


Рис. 2 – Миниатюрный радиальнопоршневой гидромотор многократного действия типа МРФ-16/10 конструкции ВНИИГидропривода

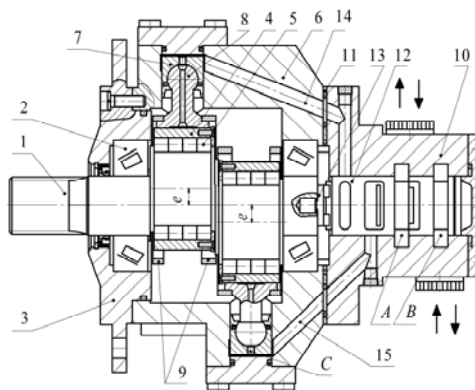


Рис. 3 – Радиальнопоршневой гидромотор МРФ- $V_p/25M1$  конструкции ВНИИГидропривода (выпускается Людиновским агрегатным заводом с 1987 г. по настоящее время)

В модернизированном гидромоторе с рабочим объемом  $400 \text{ см}^3$  удалось добиться общего КПД в 90%, снизить массу с 90 до 78 кг, повысить ресурс с 3000 до

4000 ч, стабилизировать работу на минимальной частоте вращения и снизить трудоемкость изготовления. Выбор оптимальных параметров распределительного узла гидромоторов проводился на основании анализа математической модели, в основе которой лежала целевая функция минимизации объемных потерь  $Q$  и система ограничений в виде равенств и неравенств, учитывающих конструктивные и технологические особенности узла:

$$\vec{Q}(x) = Q_{\Sigma \min} \text{ при } \sum [R_b(p) + R_c(p) + R_a] = 0 \text{ и } \sum M [R_b(p) + R_c(p) + R_a] = 0, (2)$$

где  $R_b, R_c, R_a$  – равнодействующие радиальных сил со стороны распределительных окон, разгрузочных канавок и в зазорах уплотнительных поясков, соответственно;  
 $p$  – давление в распределительных окнах и разгрузочных канавках.

Приемо-сдаточные испытания насосов и гидромоторов на заводах-изготовителях проводились по различным методикам и назначение нагрузочных режимов и продолжительность обкатки не имели научного обоснования, что приводило к большим трудозатратам и потерям электроэнергии. В результате НИР были разработаны способ контроля обкатки гидромашин (рис. 4) и методики их оптимального нагружения при заводской обкатке (а.с. СССР № 985426), включая разработку специального обкаточного масла ОМГ-30 (совместно с ВНИИ НП), внедренные на 4 заводах отрасли [3]. Сравнительную оценку эффективности приработки при обкатке гидромашин предложено проводить с помощью коэффициента интенсивности приработки:

$$I_{пр} = (M_{тр,0} - M_{тр,i}) / \Delta M_{тр,макс}, (3)$$

где  $M_{тр,0}, M_{тр,i}$  и  $\Delta M_{тр,макс}$  – начальное, текущее и максимальное изменение момента трения за время полной приработки до стабилизации момента трения соответственно.

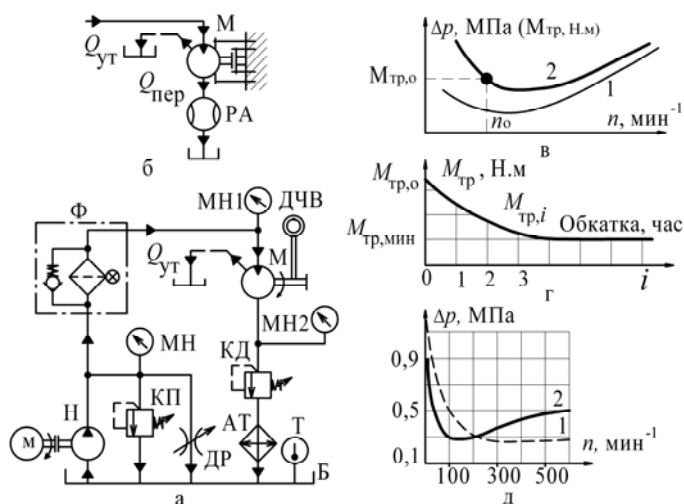


Рис. 4 – Гидравлическая принципиальная схема стенда для обкатки, контроля приработки и испытаний гидромотора М в режиме холостого хода и типовые характеристики

В 1994÷96гг. на трех сахарных заводах Украины был внедрен объемный гидропривод (ОГП) транспортной системы вращения шнеков диффузионного аппарата по переработке свекловичной стружки. Гидропривод диффузионного аппарата типа ДА-3Т (цифра 3 обозначает количество перерабатываемой в сутки свеклы в тоннах) изготавливался ГП «Завод им. В.А. Малышева» по документации ВНИИ гидропривода взамен импортных изделий [4]. На рис. 5 приведена схема диффузионного аппарата, на

которой изображены корпус 1, в котором размещены шнеки 2, пара синхронизирующих шестерен 3 привода, редукторы  $Pe1 \div Pe4$  с передаточным отношением 1:1250, вращение которым передается от гидромоторов  $M1 \div M4$ . Насосная установка состоит из двух регулируемых насосов  $H1$  и  $H2$ . Каждый редуктор развивает на выходном валу крутящий момент до 350 кН·м при рабочем перепаде давлений на гидромоторе 16 МПа. ОГП построен по замкнутой цепи циркуляции рабочей жидкости (насосы подпитки, устройства защиты от перегрузок и кондиционирования РЖ условно не показаны). Система электрогидравлического управления объемным гидроприводом диффузионного аппарата была разработана д.т.н. М. В. Черкашенко.

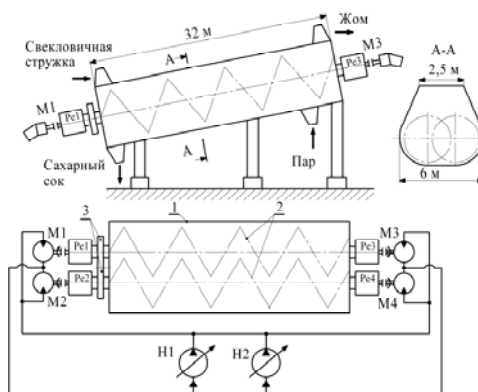


Рис. 5 – Схема диффузионного аппарата с объемным гидроприводом вращения шнеков разработки ВНИИГ гидропривода

Для нужд военной гусеничной техники по заказу ХКБМ им. А. А. Морозова в НИИГ гидропривода выпускниками ХПИ (гл. конструктор Г. А. Аврунин, ведущие конструкторы И. В. Кабаненко и В. В. Хавиль) были разработаны радиальнопоршневые гидромашины с шариками-поршнями для объемных гидропередаточных механизмов поворота и двухпоточных трансмиссий, обеспечивая бесступенчатый разгон машины и плавный, пропорциональный отклонению штурвала поворот. Объемный гидропривод ГОП-900 (рис. 6) [5] состоит из двух радиальнопоршневых гидромашин однократного действия с шариками-поршнями 3, установленными в блоках цилиндров насоса 1 и гидромотора 2 и контактирующими с реактивными кольцами 4 насоса и 5 гидромотора. Обойма 4 насоса имеет регулируемый эксцентриситет для изменения его рабочего объема. В корпусе 6 установлен блок распределительных цапф 7. Блоки цилиндров насоса и гидромотора соединены с валами 8 и 9. Максимальный рабочий объем каждой гидромашини 680 см<sup>3</sup>, частота вращения гидромотора до 3100 мин<sup>-1</sup>, давление до 32 МПа, выходная мощность до 700 кВт; температура РЖ до 130 °С.

Преимущества применения таких ОГП в гидромеханических трансмиссиях заключаются в исключении преобразователя крутящего момента (гидротрансформатора) и снижении числа ступеней коробки передач, минимизации потерь мощности при торможении, сокращении массы и габаритов трансмиссии. При создании гидропередаточного ГОП-900 был проведен поиск оптимального сорта рабочей жидкости, обеспечивающей высокие антизадирные характеристики и возможность эксплуатации при повышенных температурах. Были проведены стендовые и лабораторные испытания серии рабочих жидкостей, включая трансмиссионное масло ТАД-17и, присадку ХАДО в минеральном гидравлическом масле МГЕ-46В и специально разработанного ОАО «Азмол» синтетического масла.

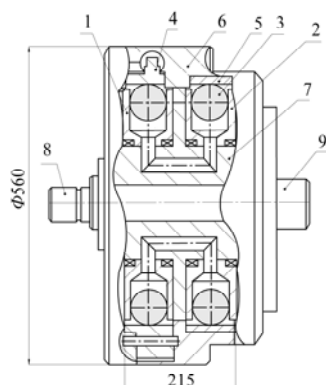


Рис. 6 – Объемная гидropередача ГОП-900 разработки НИИГидропривода и ХКБМ им. А.А. Морозова [2;100] (изготовитель – ГП «Завод им. В.А. Малышева»)

Таким образом, во ВНИИГидропривод создавался научно-технический задел конструкторских решений и находил практическое применение в промышленности, было испытано более 50 гидромоторов и насосов различных типов (аксиально- и радиальнопоршневых, героторных и пластинчатых) отечественного и импортного производства, что позволило накопить глубокий опыт при разработке новых конструкций и эксплуатации и ремонте эксплуатирующихся образцов. Выпускники кафедры «Гидравлические машины» прошли хорошую школу обучения и становления и в настоящее время успешно работают по специальности на ряде предприятий г. Харькова.

**Список литературы:** 1. Аврунин, Г. А. Определение минимальной частоты вращения гидромоторов путем оценки пульсаций объемных потерь [Текст] / Г. А. Аврунин // Вестник машиностроения. – 1975. – №3. – С. 57–58. 2. Аврунин, Г. А. О модернизации высокомоментных гидромоторов однократного действия типа МРФ [Текст] / Г. А. Аврунин, В. В. Гордеев, Ю. М. Юров и др. // Вестник машиностроения. – 1989. – № 12. – С. 25–28. 3. Аврунин, Г. А. Объемные гидромашин. Методы заводской обкатки, диагностирование технического состояния [Текст] : метод. рекомендации / Г. А. Аврунин, Л. Н. Альбошья, Г. Н. Бакакин и др. ; ВНИИГидропривод. – М. : ВНИИТЭМР, 1980. – 80 с. 4. Аврунин, Г. А. Опыт эксплуатации гидроприводов вращения шнеков диффузионных аппаратов сахарных заводов [Текст] / Г. А. Аврунин, С. В. Богачев, К. М. Лизунов и др. // Промислова гідравліка і пневматика. – 2004. – № 2(4). – С. 87–90. 5. Аврунин, Г. А. Объемная гидropередача с шариковыми поршня ГОП-900 : характеристики и технический уровень [Текст] / Г. А. Аврунин, И. В. Кабаненко, В. В. Хавиль и др. // Механіка та машинобудування. – Харків : НТУ «ХПІ», 2004. – № 1. – С. 14–21. 6. Аврунин, Г. А. Исследование характеристик масла ТАД-17и при испытаниях в объемном гидроприводе [Текст] / Г. А. Аврунин, А. В. Истратов, Ю. Ф. Мартынов и др. // Промислова гідравліка і пневматика. – 2005. – № 2(8). – С. 20–24.

**Bibliography (transliterated):** 1. Avrunin, G.A. "Opredelenie minimal'noj chastoty vrashhenija gidromotorov putem ocenki pul'sacij ob#emnyh poter'." *Vestnik mashinostroenija* 3 (1975): 57–58. Print. 2. Avrunin, G. A., et al. "O modernizacii vysokomomentnyh gidromotorov odnokratnogo dejstvija tipa MRF." *Vestnik mashinostroenija* 12 (1989): 25–28. Print. 3. Avrunin, G. A., et al. *Ob#emnye gidromashiny. Metody zavodskoj obkatki, diagnostirovanie tehničeskogo sostojanija: metod. rekomendacii*. Moscow: VNIITJeMR, 1980. Print. 4. Avrunin, G. A., et al. "Opyt jekspluatacii gidroprivodov vrashhenija shnekov diffuzionnyh apparatov saharnyh zavodov." *Promyslova hidravlika i pnevmatyka* 2(4) (2004): 87–90. Print. 5. Avrunin, G. A., et al. "Ob#emnaja gidroperedacha s sharikovymi porshnja GOP-900: charakteristiki i tehničeskij uroven'." *Mekhanika ta mashynobuduvannya*. No. 1. Kharkiv: NTU «XPI», 2004. 14–21. Print. 6. Avrunin, G. A., et al. "Issledovanie harakteristik masla TAD-17i pri ispytanjah v ob#emnom gidroprivoде." *Promyslova hidravlika i pnevmatyka* 2(8) (2005): 20–24. Print.

Поступила (received) 20.12.2014