

УДК 664.732

СУШКА ПЛОТНОГО СЛОЯ ЗЕРНОВЫХ МАТЕРИАЛОВ (НА ПРИМЕРЕ ГРЕЧИХИ) ПРИ МИКРОВОЛНОВОМ НАГРЕВЕ

Н. В. ВОЛГУШЕВА

Кафедра теплоэнергетики и трубопроводного транспорта энергоносителей, Одесская национальная академия пищевых технологий, Одесса, УКРАИНА
email: n-volgusheva@mail.ru

АННОТАЦИЯ Приведены результаты изучения кинетики сушки зернового материала при микроволновом нагреве. Установлены основные закономерности изменения температуры, влагосодержания, определены условия равномерности микроволновой сушки. Для оценки равномерности процесса сушки сравнивались значения влагосодержаний и температур по радиусу и толщине слоя. Получено, что при влагоизоляции нижней поверхности в процессе сушки увлажняется нижний слой, причем его влагосодержание может становиться выше начального. Предложены гипотезы, объясняющие физический механизм поступления влаги в нижний слой.

Ключевые слова: Влагосодержание, Температура, Микроволновой нагрев, Плотный слой, Термодиффузия, Гречиха

DRYING OF DENSE LAYER OF CORN MATERIALS (ON EXAMPLE OF BUCKWHEAT) UNDER MICROWAVE HEATING

N. VOLGUSHEVA

Department of heat and power engineering and fuel pipeline transportation, Odessa National Academy of Food Technologies, Odessa, UKRAINE

ABSTRACT The method of microwave drying is of interest as a basis for development new energy saving technologies, as well as the method using which the significant intensification of the process of moisture removal from a material is possible. However, for creation of the industrial equipment it is also necessary to estimate conditions under which drying will be performed in regular intervals by volume. In the article the results of the drying kinetics study have been presented. In the research the changes in the moisture content and the temperature of buckwheat grain by the depth and the radius of the layer in the course of time were studied. It was found that in the course of microwave drying the considerable irregularity both in a radial direction and by depth was possible. Experiments showed, that moisture content of bottom layer increased. Additional studies were undertaken for determination of basic mechanism of receipt of moisture in a bottom layer. When moisture insulation of the bottom surface is done the most intensive moisture reduction occurs in the middle layer. A monotonous increase in the moisture content in the bottom layer which reaches the value higher than the initial one was revealed. Some hypotheses explaining the physical mechanism of the moisture ingress into the bottom layer are proposed. The additional experiments has confirmed the assumption that the water ingress into the bottom layer is caused by the action of gravitational forces and by the effect of thermodiffusion.

Keywords: Moisture content, Temperature, Microwave heating, Dense layer, Thermodiffusion, Buckwheat

Введение

В последнее время наблюдается усиление интереса к микроволновым технологиям сушки [1-8], что связано с потенциальной возможностью значительного сокращения затрат энергии при их применении [9, 10]. Однако для создания промышленного оборудования необходимо проведение ряда исследований, целью которых является определение рациональных условий, при которых будет достигаться высокая скорость сушки в сочетании с оптимальными затратами энергии, а также соблюдаться требования к однородности влагосодержания по объему материала. Следует отметить, что процесс микроволнового нагрева в общем случае характеризуется существенной неравномерностью распределения температуры по объему, с максимумом в центре, а при возникновении потоков массы неравномерность усиливается, что может привести к недопустимой неравномерности

сушки зерна в слое [9, 11]. В связи с этим одной из задач, решение которых формирует микроволновые технологии, является оценка равномерности микроволновой сушки в слое материала и рационализация технологического процесса. Как показал информационный поиск, ранее подобные исследования не проводились, что определило необходимость проведения собственных работ.

Цель работы

Целью работы является оценка равномерности полей температур и влагосодержаний по объему слоя в условиях сушки в микроволновом поле, осуществляемая на основании экспериментальных данных по кинетике сушки зерна гречихи и анализа особенностей изменения основных характеристик сушки во времени, а также построение рабочих гипотез относительно перераспределения влаги по толщине плотного слоя зернового материала.

Изложение основного материала

Экспериментальные исследования проводились на лабораторной установке, принципиальная схема которой представлена на рис.1. Для равномерного облучения материал помещается на вращающуюся подставку. В рабочую камеру прямоугольного сечения размерами 306x201x322 мм поступала энергия через волновод от магнетрона с частотой генерации 2,45 ГГц и регулируемой мощностью 80 – 800 Вт.

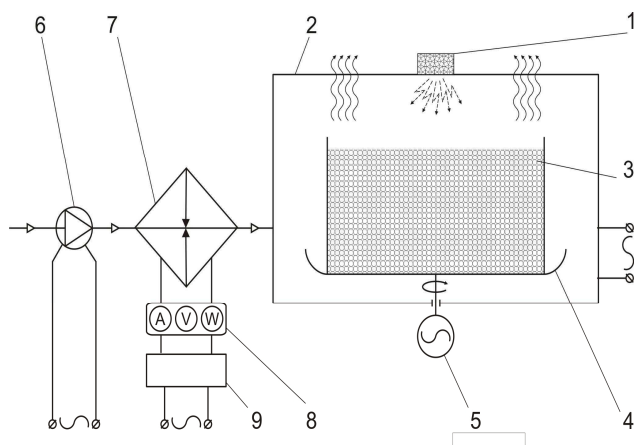


Рис. 1 – Схема экспериментальной установки для исследования процесса сушки в микроволновом поле.

1 – волновод; 2 – рабочая камера;
3 – экспериментальная ячейка; 4 – подставка;
5 – механизм привода; 6 – вентилятор; 7 – нагреватель,
8 – ЛАТР К-50, 9 – источник питания.

Через заданные интервалы времени после включения магнетрона образец извлекался из рабочей камеры и весовым методом определялось количество испарившейся влаги. Шаг интервалов времени варьировался в зависимости от величины подводимой мощности в пределах от 30 с до 300 с. Измерения температуры производились с помощью медь-константановых термопар в комплекте с вольтметром универсальным В7-21, которые помещались в слой зерна непосредственно сразу после выключения магнетрона. Измерения повторялись по 4÷5 раз. Погрешность определения влагосодержания составила $\pm 1,4\%$, средней температуры слоя $\pm 1,2\%$. Приведенные в работе данные были получены на гречихе с начальным влагосодержанием 0,20 кг/кг, начальной температурой – от 19 до 23 °С, насыпной плотностью слоя – 640 кг/м³. Для изучения кинетики послойной сушки была изготовлена экспериментальная ячейка, которая состояла из трех слоев, разделенных радиопрозрачными сетками. Масса каждого слоя составляла 0,1 кг, толщина – 0,009 м, диаметр – 0,135 м, площадь поверхности, открытой для удаления пара – $14,3 \cdot 10^{-3}$ м². В ходе эксперимента определялось изменение влагосодержания и температуры гречихи по высоте

слоя в процессе сушки. Открытой для поглощения МВ энергии и отвода пара была только верхняя поверхность образца, боковая и нижняя поверхности были тепло- и влагоизолированы.

Обсуждение результатов

Кривые кинетики послойной сушки представлены на рис.2, из которых видно, что интенсивнее всего сушка протекала в среднем слое. Влагосъем в верхнем слое был несколько слабее. В то же время микроволновая энергия, падающая на верхний слой, превышает по значению микроволновую энергию, проникающую в нижние слои.

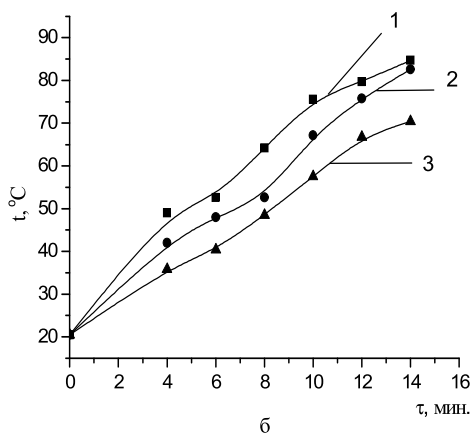
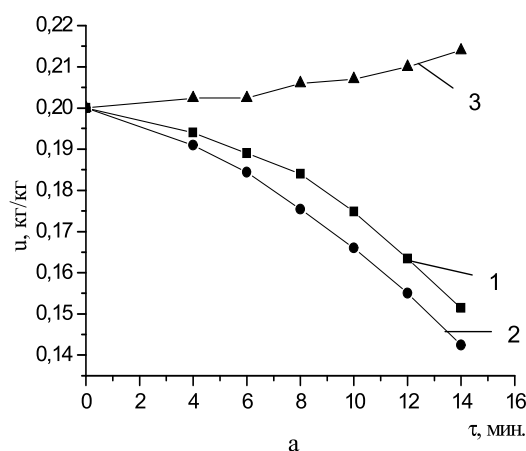


Рис. 2 – Изменение локального влагосодержания (а) и температуры (б) в процессе сушки. Масса слоя $m=0,1$ кг, толщина $l=0,009$ м, $N_{\text{вых}}=160$ Вт.
1 – верхний слой, 2 – средний слой, 3 – нижний слой.

Была обнаружена еще одна особенность: влагосодержание третьего слоя с течением времени повышалось, достигая 0,215 кг/кг (начальное влагосодержание – 0,2 кг/кг). Следовательно, влага из верхних слоев материала проникала вниз,

предположительно, за счет механизма термодиффузии и сил гравитации.

Процесс роста влагосодержания в нижнем слое шел монотонно. Предположительно, вода под действием высокого градиента давления, развиваемого действием микроволнового поля в зерне, выходила к его поверхности в основном в жидком состоянии [12] в течение всего опыта. Обращает на себя внимание следующая особенность – несмотря на растущее влагосодержание в нижнем слое, т.е. увеличение доли полярного диэлектрика («приемника» микроволнового излучения) в этом объеме материала, температура его остается ниже температуры второго и третьего слоев. Это явление может быть связано с ослаблением электромагнитной энергии по глубине.

Эксперименты, проведенные на ячейке, состоящей из четырех слоев, показали, что нижний (четвертый) слой также имеет наименьшую температуру и наибольшее влагосодержание, которое, как и в предыдущем опыте с тремя слоями, увеличивалось во времени. Таким образом, влагосодержание нижнего слоя увеличивается независимо от толщины образца. Подобная неравномерность не наблюдалась при использовании сетчатой ячейки, которая свободно пропускала пар во всех направлениях. В этом случае температуры слоев материала различались не более чем на 4 °С, а влагосодержания – на 0,007 г/кг. Сопоставление данных по кинетике сушки, полученных на ячейке со сплошным и радиопрозрачным сетчатым днищем, подтвердило важность рациональной организации отвода пара. Так, если в первом случае среднее влагосодержание образца уменьшилось с 0,2 кг/кг за 14 мин, то во втором – за 7,5 мин.

Неравномерность в распределении влагосодержания по слоям с течением времени усиливается и достигает своего максимального значения в конце опыта при $\tau=12$ мин (рис. 3 а). Неравномерность в распределении температуры по толщине слоя с течением времени не усиливается (рис. 3 б)

При проведении опытов было замечена неравномерность в распределении температуры и влагосодержания (рис. 4) в слое в радиальном направлении.

При увеличении выходной мощности неравномерность температуры и влагосодержания по радиусу сохраняются. Так, при сушке образца массой 0,3 кг и выходной мощности магнетрона 400 Вт температура материала по диаметру ячейки изменялась на 10 °С: в центре температура составляла 87 °С, на расстоянии 3 см от него – 77 °С. Причиной снижения температуры образца на границе слоя является передача теплоты теплопроводностью к экспериментальной ячейке, и от нее конвекцией – в микроволновую камеру, что в свою очередь усиливает неравномерность распределения влагосодержания.

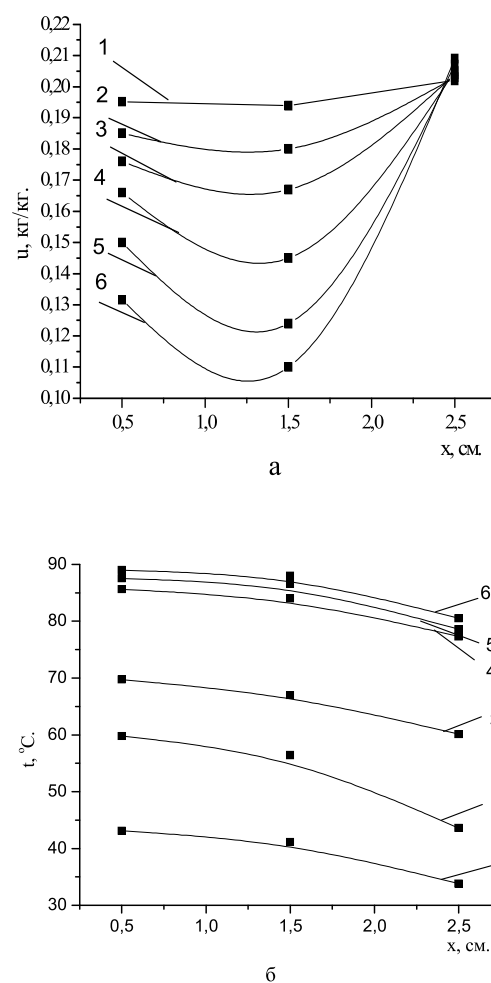


Рис. 3 – Изменение влагосодержания (а) и температуры (б) по толщине слоя. $N_{\text{вых}}=240$ Вт.
1- $\tau=2$ мин; 2- $\tau=4$ мин; 3- $\tau=6$ мин; 4- $\tau=8$ мин;
5- $\tau=10$ мин; 6- $\tau=12$ мин.

Эксперименты по послойной сушке потребовали проведения дополнительных исследований для определения основного механизма поступления влаги в нижний слой. Определяющим механизмом может быть термодиффузия и перемещение влаги в жидком состоянии под действием гравитационных сил.

Для определения действия гравитационных сил был проведен следующий эксперимент. В исследуемый материал добавлялась вода в таком количестве, чтобы она находилась на поверхности зерна в свободном состоянии, что моделирует его состояние при микроволновой сушке. Затем, без выдержки в эксикаторе, зерно делилось на две равные части путем взвешивания, и помещалось в два слоя, разделенных сеткой.

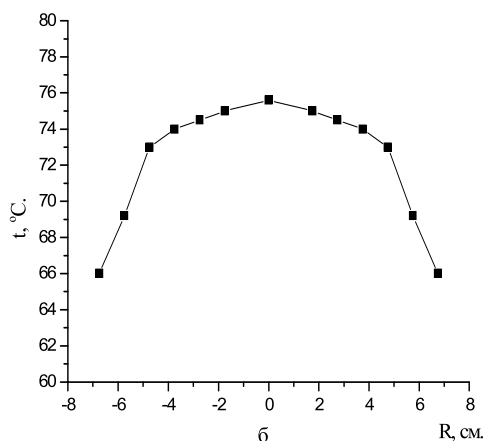
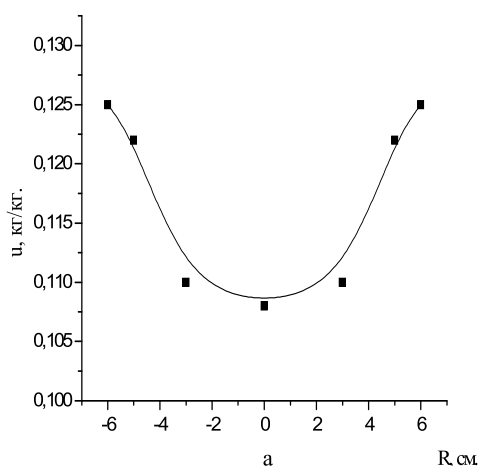


Рис. 4 – Распределение влагосодержания (а) и температуры (б) по радиусу образца. $N_{\text{вых}} = 160 \text{ Вт}$, $\tau = 15 \text{ мин.}$

Через 5 и 15 мин., что соответствовало условиям проведения эксперимента, производилось взвешивание слоев. Влияние гравитационного эффекта совместно с термодиффузией также определялось экспериментально аналогичным образом, однако к верхней поверхности подводилась теплота с помощью косвенного электрообогрева. В обоих случаях верхняя поверхность закрывалась влагонепроницаемой пластиной (что исключало возможность испарения). Результаты приведены в табл. 1.

Через 5 мин. влагосодержание нижнего слоя (в опыте без обогрева) на 1% стало больше верхнего, в опыте с обогревом – на 11 %. При увеличении времени ($\tau=15 \text{ мин.}$) значения влагосодержаний слоев становятся сопоставимыми.

В опыте с обогревом отличие во влагосодержании составляет 7,6 %, с обогревом – 10,7 %. При этом тенденция к усилению поступления

Таблица 1 - Влияние термодиффузии и гравитационного эффекта на увеличение влаги в нижнем слое

	m_n , Г.	$m_{\text{верх}}$, Г.		$m_{\text{ниж}}$, Г.	
		5 мин.	15 мин.	5 мин.	15 мин.
I	130	129,4	124,9	130,6	135,1
II	130	122,25	122,65	137,75	137,35

где m_n – начальная масса слоев, $m_{\text{верх}}$ – конечная масса верхнего слоя, $m_{\text{ниж}}$ – конечная масса нижнего слоя; I – без обогрева, II – с обогревом.

влаги в нижний слой в опыте с обогревом сохраняется. Таким образом, совместное влияние термодиффузии и гравитационных сил на увеличение массы нижнего слоя проявляется намного существеннее, нежели влияние гравитационных сил.

Выводы

При сушке зерна с использованием микроволнового нагрева существенная неравномерность распределения температуры и влагосодержания возникает в условиях, когда выход пара через нижнюю и боковую поверхности затруднен. При закрытой нижней поверхности нее возрастает и принимает значения, выше начального. Механизм поступления воды в нижний слой в процессе микроволновой сушки определяется действием гравитационных сил и эффектом термодиффузии, при этом последняя преобладает.

Список литературы

1. **Mujumbar, A. S.** Some recent developments in drying technologies appropriate for postharvest processing / **A. S. Mujumbar** // *Int.J. Postharvest Technology and Innovation*, 2006. -Vol. 1.- N0. 1.- P. 76-91.
2. **Haghi, A. K.** Analysis of heat and mass transfer during microwave drying of food products / **A. K. Haghi, N. Amanifard** // *Brazilian Journal of Chemical Engineering*, 2008. – Vol. 25. – No. 3. – P. 491-501.
3. **Regier, M.** Mikrowellen- und Mikrowellen-Vakuumtrocknung von Lebensmitteln / **M. Regier, K. Knörzer, U. Erle** // *Chemie Ingenieur Technik*. – 2004. – Vol. 75. – P. 424-432.
4. **Chandrasekaran, S.** Microwave Material Processing. A Review / **S. Chandrasekaran, S. Ramanathan, T. Basak** // *AIChe Journal*. – 2012. –Vol. 58 [2].– P. 330–363.
5. **Bykov, Yu.V.** High-temperature microwave processing of materials / **Yu.V. Bykov, K.I. Rybakov, V.E. Semenov** // *J. Phys. D: Appl. Phys.* – 2001. – Vol. 34. – P. 55-75.
6. **Campanone, L. A.** Mathematical analysis of microwave heating process / **L. A. Campanone, N. E. Zaritzky** // *Journal of Food Engineering*. – 2005.– No. 69. – P. 359- 368.
7. **Васильев, А. Н.** Эффективность применения поля СВЧ для интенсификации сушки зерна активным вентилированием / **А. Н. Васильев, Д. А Будников, Б.**

- Г. Смирнов // *Хранение и переработка сельхозсырья*. – 2008. – №7. – С. 29-30.
8. Шутов С. В. Особенности применения микроволнового излучения в технологии сушки древесины / С. В. Шутов, Г. Н. Савенко // *Промышленная теплотехника*. – 2002. – Вып. 24. – №5. – С. 57-58.
 9. Дементьева Т. Ю. Анализ энергетической эффективности микроволновой, конвективной и комбинированной сушки зерна / Т. Ю. Дементьева // *Наукові праці. – Одеса: ОНАХТ*, 2010. – Вип. 38. – Т.1. – С. 139-142.
 10. Календерьян, В. А. Теплоперенос в процессе сушки плотного слоя дисперсного материала при микроволновом подводе энергии / В. А. Календерьян, И. Л. Бошкова, Н. В. Волгушева // *Наукові праці НУХТ. – Київ: НУХТ*. – 2008. – №25. – Ч.2. – С. 94-95.
 11. Дубовой, Д. А. Влияние различных факторов на процесс сушки семян подсолнечника в сушильной установке с использованием СВЧ нагрева / Д. А. Дубовой // *Хранение и переработка сельхоз сырья*. – 2001. – №6. – С. 10-11.
 12. Калинин, Л. Г. Разработка микроволновых сушилок для зерна / Л. Г. Калинин, И. Л. Бошкова, Н. В. Волгушева // *Хранение и переработка зерна*. – 2004. – №7. – С. 34-35.
 3. Regier, M., Knörzer, K., Erle, U. Mikrowellen- und Mikrowellen-Vakuumtrocknung von Lebensmitteln. *Chemie Ingenieur Technik*, 2004, **75**, 424-432.
 4. Chandrasekaran, S., Ramanathan, S., Basak, T. Microwave Material Processing. A Review. *AIChE Journal*, 2012, **58**(2), 330–363.
 5. Bykov, Yu. V., Rybakov, K. I., Semenov, V. E. High-temperature microwave processing of materials *J. Phys. D: Appl. Phys.*, 2001, **34**, 55-75.
 6. Campanone, L. A., Zaritzky, N. E. Mathematical analysis of microwave heating process. *Journal of Food Engineering*, 2005, **69**, 359.
 7. Vasilev, A. N., Budnikov, D. A., Smirnov, B. G. Effektivnost primeneniya polya SVCh dlya intensifikatsii sushki zerna aktivnyim ventilirovaniem. *Hranenie i pererabotka sel'hozsiyrya*, 2008, **7**, 29-30.
 8. Shutov, S. V., Savenko, G. N. Osobennosti primeneniya mikrovolnovogo izlucheniya v tehnologii sushki drevesinyi. *Promyshlennaya teplotekhnika*, 2002, **24**(5), 57-58.
 9. Dementeva, T. Yu. Analiz energeticheskoy effektivnosti mikrovolnovoy, konvektivnoy i kombinirovannoy sushki zerna. *NaukovI pratsI, Odesa: ONAHT*, 2010, **38**(1), 139-142.
 10. Kalenderyan, V. A. Boshkova, I. L., Volgusheva, N. V. Teploperenos v protsesse sushki plotnogo sloya dispersnogo materiala pri mikrovolnovom podvode energii. *NaukovI pratsI NUHT. KiYiv: NUHT*, 2008, **25**(2), 94-95.
 11. Dubovoy, D. A. Vliyanie razlichnykh faktorov na protsess sushki semyan podsolnechnika v sushilnoy ustanovke s ispolzovaniem SVCh nagreva. *Hranenie i pererabotka sel'hoz siyrya*, 2001, **6**, 10-11.
 12. Kalinin, L. G., Boshkova, I. L., Volgusheva, N. V. Razrabotka mikrovolnovykh sushilok dlya zerna. *Hranenie i pererabotka zerna*, 2004, **7**, 34-35.

Bibliography (transliterated)

1. Mujumbar, A. S. Some recent developments in drying technologies appropriate for postharvest processing. *Int.J. Postharvest Technology and Innovation*, 2006, **1**(1), 76-91.
2. Hagi, A. K., Amanifard, N. Analysis of heat and mass transfer during microwave drying of food products. *Brazilian Journal of Chemical Engineering*, 2008, **25**(3), 491-501.

Сведения об авторах (About authors)

Волгушева Наталья Викторовна – кандидат технических наук, Одесская национальная академия пищевых технологий, доцент кафедры теплоэнергетики и трубопроводного транспорта энергоносителей; г. Одесса, Украина; e-mail: n-volgusheva@mail.ru

Volgusheva Natalia – Scientific Degree (Ph. D.), Odessa national academy of food technologies, docent of department of heat and power engineering and fuel pipeline transportation, Odessa, Ukraine; e-mail: n-volgusheva@mail.ru

Пожалуйста ссылаетесь на эту статью следующим образом:

Волгушева, Н. В. Сушка плотного слоя зерновых материалов (на примере гречихи) при микроволновом нагреве / **Н. В. Волгушева** // *Вестник НТУ «ХПИ», Серия: Новые решения в современных технологиях*. – Харьков: НТУ «ХПИ». – 2015. – № 62 (1171). – С. 12 - 16. – ISSN 2079-5459

Please cite this article as:

Volgusheva, N. V. Drying of dense layer of corn materials (on example of buckwheat) under microwave heating. *Bulletin of NTU "KhPI". Series: New solutions in modern technologies*. Kharkiv: NTU "KhPI", 2015, **62** (1171), 12 – 16, ISSN - 2079-5459.

Будь ласка посилайтесь на цю статтю наступним чином:

Волгушева, Н. В. Сушіння щільного шару зернових матеріалів (на прикладі гречки) при мікрохвильовому нагріванні / **Н. В. Волгушева** // *Вісник НТУ «ХПІ», Серія: Нові рішення в сучасних технологіях*. – Харків: НТУ «ХПІ». – 2015. – № 62 (1171). – С. 12 - 16. – ISSN 2079-5459.

АНОТАЦІЯ Наведено результати вивчення кінетики сушіння зернового матеріалу при мікрохвильовому нагріванні. Установлено основні закономірності зміни температури, вологовмісти, визначені умова рівномірності мікрохвильового сушіння. Для оцінки рівномірності процесу сушіння порівнювались значення вологовмістів і температур по радіусі й товщині шару. Отримано, що при вологоізоляції нижньої поверхні в процесі сушіння зволожується нижній шар, причому його вологовміст може ставати вище початкового. Запропоновано гіпотези, що пояснюють фізичний механізм надходження вологи в нижній шар.

Ключові слова: Вологовміст, Температура, Мікрохвильове нагрівання, Щільний шар, Термодифузія, Гречка

Поступила (received) 11.12.2015