

Риверсайдит, тоберморит и пломбиерит во всем температурном интервале более вероятны в реакциях с СаО.

Следовательно, проанализировав полученные при расчетах данные, можно сделать вывод, что термодинамически более целесообразным является применение негашеной извести при производстве силикатного кирпича.

**Список литературы:** 1. *Осин Б.В.* Молотая негашеная известь и ее применение в строительстве по способу И.В. Смирнова / *Б.В. Осин.* М.: Госстройиздат. – 1940. – 68 с. 2. Смирнов Н.В. Приготовление и применение в строительстве молотой негашеной извести / *Н.В. Смирнов.* – М.: Правда, 1950. – 127 с. 3. Бабушкин В.И. Термодинамика силикатов / *В.И. Бабушкин, Г.М. Матвеев, О.П. Мчедлов-Петросян.* – М.: Стройиздат, 1972. – 351 с. 4. Бабушкин В.И. Термодинамика силикатов / *В.И. Бабушкин, Г.М. Матвеев, О.П. Мчедлов-Петросян.* – М.: Госстройиздат, 1965. – 380 с.

*Поступила в редколлегию 22.03.10*

УДК 66.021.3:66.071.8+66.069.82

*Л.М. ЧЕРНЯК*, докт. техн. наук, Сумський державний університет,  
*С.О. ФАЛЬКО*, Шосткинський інститут СумДУ

### **СПОСІБ ДОСЛІДЖЕННЯ ДИСПЕРСНОГО СКЛАДУ КРАПЕЛЬ У ФАКЕЛІ, УТВОРЕНОГО ВІД РОЗПИЛЮВАННЯ РІДИН ВІДЦЕНТРОВИМ ПЛІВКОВИМ РОЗПИЛЮВАЧЕМ У ВИХРОВОМУ АПАРАТІ**

Пристрій дозволяє проводити відбір проб по всій висоті вихрової камери, варіювати час експозиції, включаючи допуск крапель до імерсійного середовища до і після відбору проби, а також за допомогою окуляр-камери, з застосуванням обчислювальної техніки, оперативно проводити дослідження дисперсного складу рідин в зоні контакту фаз у вихрових апаратах.

Device allows to select tests on all height of vortex chamber, to vary time of display, except admitting of drops to the immersion environment before and after the selection of test, and also by an ocular chamber, with the use of the computing engineering, operatively to conduct research of dispersible composition of liquids in the area of contact of phases in vortex vehicles.

### **Актуальність проблеми і постановка завдання.**

Визначення дисперсних характеристик крапель, утворених у факелі розпилювання рідин пов'язане з достатньо трудомістким процесом вимірювання діаметрів і числа крапель. Саме цим пояснюється існування різноманітних методик вимірювань [1 – 3].

Всі відомі методи таких досліджень можна об'єднати в три основні групи:

1. Прямі методи вимірювання при розпилюванні рідини включають: уловлювання крапель в імерсійну рідину; отримання відбитків крапель; фотографування крапель рідини у польоті.

2. Методи, засновані на заміні рідини, що вивчається, модельною з низькою температурою плавлення.

3. Непрямі методи: оптичні і тіньові; седиментометричні та інші.

Всі методи мають ряд недоліків, які в тих або інших випадках роблять важким або неможливим їх застосування при вивченні процесів диспергування рідин у швидкісних вихрових апаратах.

Виходячи з аналізу існуючих методів вимірювань дисперсного складу і враховуючи особливості конструкції і гідродинаміки вихрового апарату з використанням відцентрового розпилювача, для з'ясування закономірностей диспергування рідин постала необхідність вдосконалити відомі методи.

### **Новизна.**

Одним з найбільш прийнятним і достатньо точним є метод уловлювання крапель в імерсійному середовищі. Проте, цей метод вимагає розробки нової конструкції пристрою пробовідбірника крапель і системи фіксації на протязі всього часу обробки результатів.

З урахуванням всіх вимог був опрацьований і виготовлений новий спеціальний пристрій, схема якого показана на рисунку 1.

Пристрій дозволяє: проводити відбір проб по всій висоті вихрової камери і не допускати вторинного подрібнення крапель.

Особлива увага приділялася імерсійній рідині до якої пред'являються наступні вимоги: незмішуваність, хімічна інертність по відношенню до рідини, що розпилюється; по можливості найменша в'язкість, що зводить до мінімуму вірогідність дроблення крапель у момент їх попадання в імерсійну рідину; низький поверхневий натяг; густина має приблизно дорівнювати густині досліджуваної рідини; оптична прозорість.

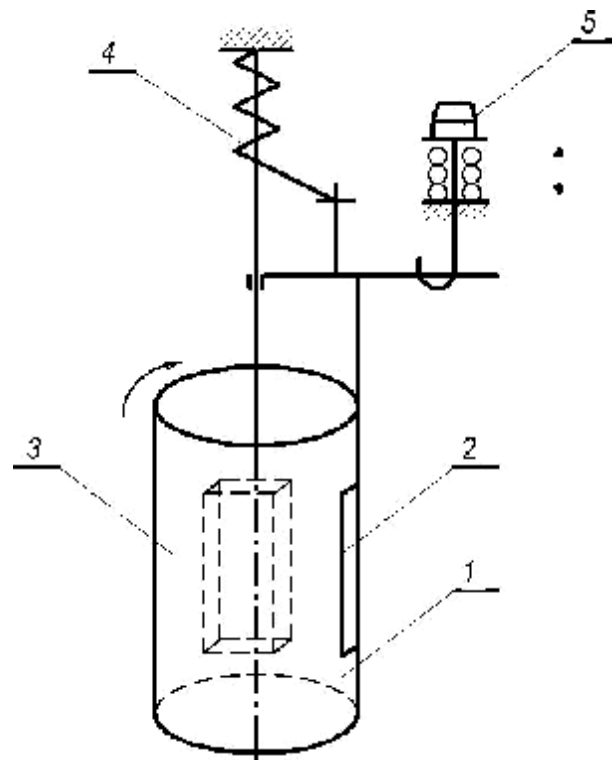


Рис. 1. Схема пробовітбірника крапель:

1 – щілина; 2 – відсікач з щілиною; 3 – плоскопаралельна кювета для імерсійної рідини;  
4 – пружина; 5 – механізм спрацювання.

Після ретельних перевірок за імерсійну рідину вибрана суміш каніфолі з трансформаторною олією. Імерсійний шар мав такий склад: 1 вагова частина каніфолі і 2 вагових частини трансформаторної олії.

Більш в'язкіший підшарок між склом і основним уловлюючим шаром, який запобігає розтіканню імерсійної рідини з уловленими краплями рідини, складається: 1 в.ч. каніфолі і 1,3 в.ч. трансформаторної олії.

Друга сторона новизни полягає в поєднанні розробленого пристрою з сучасною електронною фіксуючою і вимірювальною базою.

Комплексна блок-схема вимірювальної системи подана на рисунку 2.

Мікроскоп 2 забезпечує можливість фіксації і переміщення кювети 1 для точного фотографування крапель цифровою окуляр-камерою 3.

Установка (рис. 2.) дозволяє отримувати знімки з 24-кратним первинним збільшенням.

Кратність збільшення визначається за допомогою каліброваної дротини відомої товщини, яка розміщується в кюветі з імерсійною рідиною.

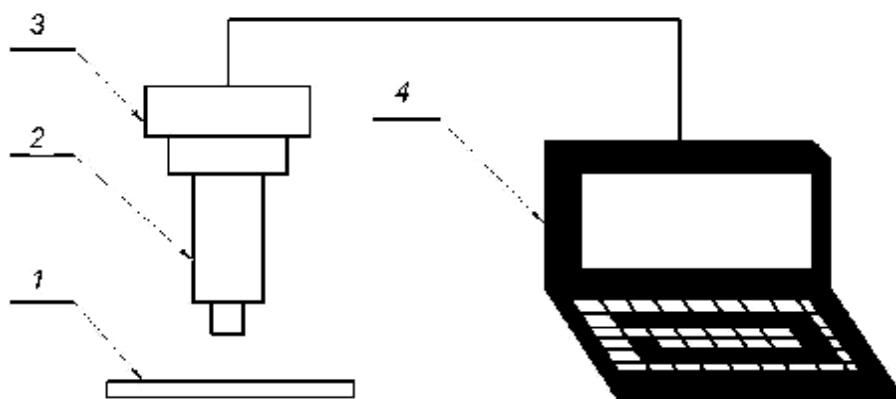


Рис. 2. Схема установки для вимірювань розмірів крапель:  
 1 – плоскопаралельна кювета для імерсійної рідини;  
 2 – мікроскоп МІМ-7; 3 – цифрова окуляр-камера; 4 – комп'ютер.

### Результати випробування методики вимірювань.

Для визначення розмірів і підрахунку кількості крапель рідини знімки виводяться на дисплей комп'ютера. Зображення додатково збільшується в необхідну кількість разів.

Знімки крапель та каліброваної дротини, яка розміщена в кюветі з імерсійною рідиною, показані на рисунку 3.

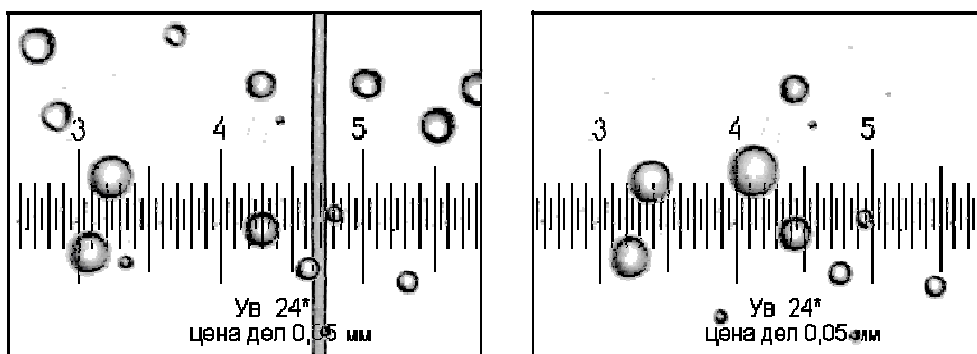


Рис. 3. Знімки крапель та каліброваної дротини, яка розміщена в кюветі з імерсійною рідиною.

В даному випадку діаметр каліброваної дротини дорівнює 50 мкм. Для побудови графіків краплі за розмірами діляться на певну кількість інтервалів (наприклад на 10). Графіки розподілу будуються за допомогою програми Sigma Plot.

На рисунку 3 показані приклади фотознімків крапель рідини разом з каліброваною дротиною. Деякі оброблені результати вимірювань у вигляді графіків приведені на рисунку 4.

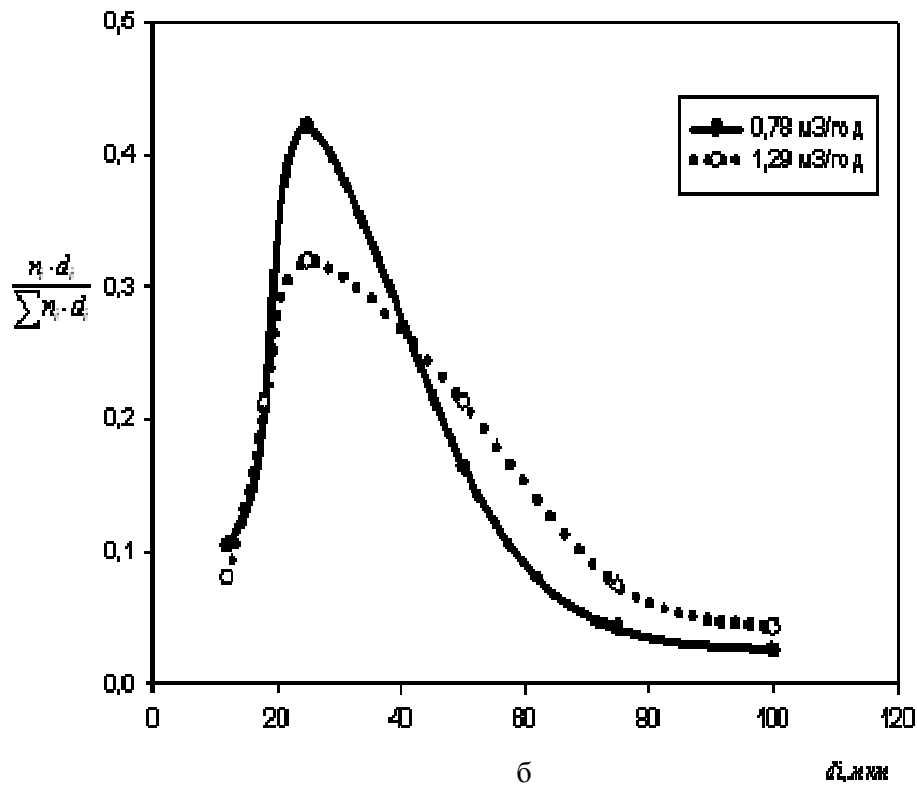
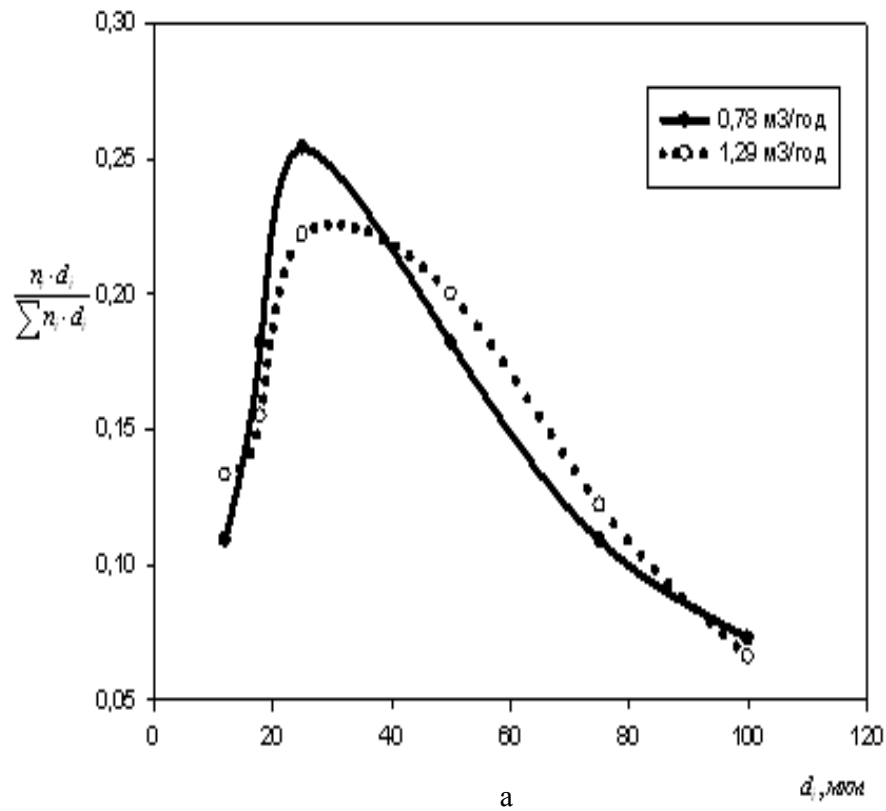


Рис. 4. Експериментальні функції розподілу крапель за розмірами.  
 Графіки на рисунку а отримані при кутовій швидкості обертання ротора розпилювача  $w = 345,5 \text{ c}^{-1}$ , а на рисунку б кутова швидкість обертання ротора  $w = 182,2 \text{ c}^{-1}$

## **Висновки.**

Розроблений пристрій і методика вимірювань капель дозволяють:

1. Проводити відбір проб по всій висоті факелу, утвореного від розпилювання рідин в області вихрової камери, варіювати час експозиції, виключити попадання крапель в імерсійне середовище до і після відбору проби.

2. Застосування цифрової окуляр-камери дозволяє оперативно вводити цифрові знімки в комп'ютер і за допомогою відповідних програм проводити обрахунки для одержання кількісних результатів досліджень дисперсного складу крапель у факелі, утвореному від розпилювання рідин.

## **Перспективи.**

Розроблена методика і пристрої дозволяють спростити трудомісткий процес кількісного вивчення дисперсного складу крапель у факелі розпилювання рідин не тільки у випадку вихрових камер, але і в значно більш простіших випадках.

**Список літератури:** 1. *Пажі Д.Г.* Распылители жидкостей / *Д.Г. Пажі, В.С. Галустов.* – М.: Химия, 1979. – 214 с. 2. *Бородин В.А.* Распыливание жидкостей / [*В.А. Бородин, Ю.Ф. Дитякин, Л.А. Клячко, В.И. Ягодкин*]. – М.: Машиностроение, 1967. – 263 с. 3. *Митропольский А.К.* Техника статистических вычислений / *А.К. Митропольский.* – М.: Физматгиз, 1961. – 480 с.

*Поступила в редколлегию 17.03.10*