

В.А. МАТУСЕВИЧ, главный конструктор-директор ГП "ХАКБ", Харьков;
Ю.В. ШАРАБАН, заместитель главного конструктора, ГП "ХАКБ";
А.В. ШЕХОВ, старший преподаватель каф. теоретической механики,
машиноведения и роботомеханических систем НАКУ "ХАИ", Харьков;
В.Т. АБРАМОВ, к.т.н., доцент каф. теоретической механики,
машиноведения и роботомеханических систем НАКУ "ХАИ"

ОЦЕНКА НЕСУЩЕЙ СПОСОБНОСТИ ОПТИМАЛЬНОЙ ПО МАССЕ КОНСТРУКЦИИ ПЛАНЕТАРНОГО МЕХАНИЗМА ТИПА $2 \times AI$ ИЗ УСЛОВИЯ КОНТАКТНОЙ РАВНОПРОЧНОСТИ

Приведено исследование зависимости оценки несущей способности оптимальной по массе конструкции планетарного механизма типа $2 \times AI$ от выбора его конструктивных свойств. Конструктивные свойства задают числовыми значениями коэффициентов, которые определяют свойства целевой функции минимизации массы механизма. Минимум массы конструкции находят из условия контактной равнопрочности зубчатых зацеплений. Оценка несущей способности конструкции механизма учитывает различные варианты исполнения его конструкции. Вариант исполнения конструкции механизма определяет вид целевой функции минимизации его массы. Рассмотрена проблема выбора оптимальной по массе конструкции силового механизма, связанная с реализацией получаемых теоретических значений передаточного отношения одной ступени механизма.

Ключевые слова: планетарный механизм типа AI , несущая способность, конструкция оптимальная по массе, аналог массы, контактная равнопрочность зубчатых зацеплений.

Введение. Актуальность задачи. Практика проектирования и создания приводов систем управления летательных аппаратов показывает, что требование обеспечения наименьшей массы конструкции привода и требование к его нагрузочной способности могут быть противоречивыми. Устранение противоречия может быть выполнено двумя различными подходами. При первом подходе критерий минимума массы считается основным, а оценка несущей способности выполняется по найденным параметрам оптимальной по массе конструкции. Полученная таким образом оценка несущей способности привода будет принята за требуемое значение данного параметра его конструкции. Для второго подхода условие обеспечения заданной несущей способности учитывается при оптимизации массы конструкции привода. Оба подхода имеют свои плюсы и минусы. Поэтому оценка несущей способности конструкции вышеназванных приводов, имеющих минимальную массу, является актуальной задачей.

Анализ литературы. Минимизации массы планетарных механизмов посвящено достаточно много работ, в частности [1-4]. Однако в этих работах не рассматриваются вопросы оценки несущей способности этих механизмов применительно к их оптимальным конструкциям. В работах [5-6] рассмотрены методики оценки несущей способности оптимальной по массе конструкции многоступенчатых планетарных механизмов типа $2 \times AI$. Эти методики можно отнести к первому типу подходов решения вышеназванной проблемы. В отмеченных работах не уделено внимание достаточному анализу получаемых оценок и их зависимостей от принимаемых параметров конструкций приводов.

Цель статьи. Исследование зависимости оценки несущей способности оптимальной по массе конструкции двухступенчатого планетарного механизма

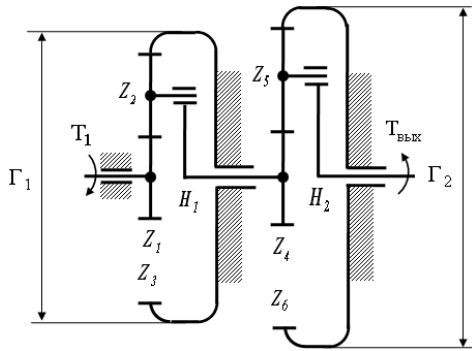


Рисунок 1 – Схема двухступенчатого планетарного механизма типа $2 \times \overline{\text{AI}}$

В работах [1-4] рассмотрены подходы по определению общей массы многоступенчатого планетарного механизма типа $2 \times \overline{\text{AI}}$. На основе этих подходов аналог массы \overline{M}_{H2} планетарного механизма типа $2 \times \overline{\text{AI}}$ при расчете на контактную прочность определим в виде

$$\overline{M}_{H2} = \frac{u_1}{k_1 U_{\Sigma} (u_1 - 2)} (A_1 + A_2 B_2) = \frac{u_1}{k_1 U_{\Sigma} (u_1 - 2)} \left(\sum_{i=1}^2 (A_i B_i) \right), \quad (1)$$

где i – номер ступени механизма; $A_i = 1 + S_i \left(\frac{u_i - 2}{2} \right)^2 + n_{Mi} \frac{u_i^2}{4}$, $B_i = \frac{\rho_{3i-2} b_{3i-2} d_{3i-2}^2}{\rho_1 b_1 d_1^2}$ –

безразмерные коэффициенты; ρ_{3i-2} , b_{3i-2} , d_{3i-2} – плотность материала, ширина зубчатого венца и диаметр делительной окружности центрального зубчатого колеса z_{3i-2} ; k_i – число сателлитов i -й ступени; n_{Mi} – коэффициент приведения масс корпуса, водила и неподвижного центрального зубчатого колеса к массе условного диска, диаметр которого равен удвоенному межосевому расстоянию зубчатого зацепления $z_{3i-2}-z_{3-1}$, а ширина равна ширине b_{3i-2} зубчатого колеса z_{3i-2} , принятый для i -й ступени; u_i – передаточное отношение i -й ступени; $U_{\Sigma} = u_1 u_2$ – заданное передаточное отношение планетарного механизма.

Аналог массы или безразмерная масса \overline{M}_{H2} является функцией передаточных отношений ступеней механизма u_i , т.е. $\overline{M}_{H2} = \overline{M}_{H2}(u_1, u_2)$. Но при заданном значении передаточного отношения механизма U_{Σ} из двух передаточных отношений u_i ($i=1,2$) только одно будет независимым. В качестве последнего выберем передаточное отношение u_1 первой ступени механизма. Тогда получим функцию аналога массы $\overline{M}_{H2} = \overline{M}_{H2}(u_1, U_{\Sigma}/u_1)$ как функцию одного независимого передаточного отношения u_1 .

Условие контактной прочности для внешних зацеплений ступеней планетарного механизма типа $2 \times \overline{\text{AI}}$ имеет вид

$$b_{3i-2} d_{3i-2}^2 \geq \frac{0,7 \cdot T_i \cdot \Omega_{Hi} \cdot (K_{H\beta} \cdot K_{Hv} \cdot Z_E)_i \cdot u_i}{k_i \cdot \cos^2 \alpha \cdot \text{tg} \alpha_{wi} \cdot \sigma_{HPi}^2 \cdot (u_i - 2)}, \quad (2)$$

типа $2 \times \overline{\text{AI}}$ от параметров его конструкции, когда минимум ее массы найден из условия контактной равнопрочности зубчатых зацеплений.

Материалы исследований.

На рисунке 1 приведена схема рассматриваемого двухступенчатого планетарного механизма типа $2 \times \overline{\text{AI}}$. Моменты, действующие на входе и выходе механизма, обозначены, как T_1 и $T_{\text{ввх}}$ соответственно. Символами Γ_1 и Γ_2 указаны диаметральные габариты ступеней механизма.

где T_i – вращающий момент на входе i -й ступени механизма.

Обозначения величин, приведенных в этой формуле, такое же, как и в работе [4]. Нижний индекс i означает принадлежность к i -й ступени механизма.

С учетом формулы (2) коэффициент B_2 находим по формуле

$$B_2 = \frac{\rho_4 b_4 d_4^2}{\rho_1 b_1 d_1^2} = \frac{\rho_4 \cdot k_1 \cdot \Omega_{H2} \cdot (K_{H\beta} \cdot K_{Hv} \cdot Z_E)_2 (\text{tg} \alpha_w \cdot \sigma_{HP}^2)_1 (u_1 - 2) u_2}{\rho_1 \cdot k_2 \cdot \Omega_{H1} \cdot (\text{tg} \alpha_w \cdot \sigma_{HP}^2)_2 (K_{H\beta} \cdot K_{Hv} \cdot Z_E)_1 (u_2 - 2)}. \quad (3)$$

При выводе формулы (3) для моментов было учтено, что $T_1 = T_{\text{ввх}}/U_{\Sigma}$ и $T_2 = T_{\text{ввх}}/u_2$.

Введем в рассмотрение габаритный коэффициент K_{Γ} планетарного механизма типа $2 \times \overline{\text{AI}}$ [2]

$$K_{\Gamma} = \frac{\Gamma_2}{\Gamma_1} = \frac{d_6}{d_3}. \quad (4)$$

Отношение диаметров d_4/d_1 подвижных центральных зубчатых колес z_4 и z_1 планетарного механизма типа $2 \times \overline{\text{AI}}$ представим в виде

$$\frac{d_4}{d_1} = \frac{d_6}{u_2 - 1} \cdot \frac{u_1 - 1}{d_3} = K_{\Gamma} \cdot \frac{u_1 - 1}{u_2 - 1}. \quad (5)$$

Из формулы (2) находим значение модуля m_i внешнего зацепления i -й ступени планетарного механизма типа $2 \times \overline{\text{AI}}$ из условия контактной прочности. Принимаем условие равенства этих модулей, как условие контактной равнопрочности внешних зацеплений z_1-z_2 и z_4-z_5 планетарного механизма типа $2 \times \overline{\text{AI}}$. Запишем это условие следующим образом

$$\frac{m_1}{m_2} = 1 = \frac{k_2 \cdot \psi_2 d_4^2 \cdot (\Omega_H)_1 \cdot (K_{H\beta} \cdot K_{Hv} \cdot Z_E)_1 \cdot (\text{tg} \alpha_w)_2 \cdot (\sigma_{HP}^2)_2 \cdot (u_2 - 2)}{k_1 \cdot \psi_1 d_1^2 \cdot (\Omega_H)_2 \cdot (K_{H\beta} \cdot K_{Hv} \cdot Z_E)_2 \cdot (\text{tg} \alpha_w)_1 \cdot (\sigma_{HP}^2)_1 \cdot (u_1 - 2) \cdot u_2}, \quad (6)$$

где $\psi_1 = b_1/m_1$, $\psi_2 = b_4/m_2$ – коэффициенты ширины центральных зубчатых колес планетарного механизма типа $2 \times \overline{\text{AI}}$.

С учетом формулы (5) условие (6) контактной равнопрочности внешних зацеплений z_1-z_2 и z_4-z_5 планетарного механизма типа $2 \times \overline{\text{AI}}$ представим в виде

$$A_H = \frac{k_2 \cdot b_4 \cdot (\Omega_H)_1 \cdot (K_{H\beta} \cdot K_{Hv} \cdot Z_E)_1 \cdot (\text{tg} \alpha_w)_2 \cdot (\sigma_{HP}^2)_2}{k_1 \cdot b_1 \cdot (\Omega_H)_2 \cdot (K_{H\beta} \cdot K_{Hv} \cdot Z_E)_2 \cdot (\text{tg} \alpha_w)_1 \cdot (\sigma_{HP}^2)_1} = \frac{(u_1 - 2) \cdot u_2 \cdot (u_2 - 1)^2}{(u_2 - 2) \cdot (u_1 - 1)^2}, \quad (7)$$

где A_H – коэффициент контактной равнопрочности внешних зацеплений первой и второй ступеней планетарного механизма типа $2 \times \overline{\text{AI}}$.

Преобразуем соотношение (7) к следующему виду

$$A_H = \frac{(u_2 - 1)^2 u_2 (u_1 - 2)}{(u_1 - 1)^2 (u_2 - 2)} = K_{\Gamma}^2 \cdot \frac{b_4}{b_1} \cdot \frac{k_2}{k_1} \cdot \frac{(\Omega_H)_1}{(\Omega_H)_2} \cdot \frac{(K_{H\beta} \cdot K_{Hv} \cdot Z_E)_1}{(K_{H\beta} \cdot K_{Hv} \cdot Z_E)_2} \cdot \frac{(\text{tg} \alpha_w)_2}{(\text{tg} \alpha_w)_1} \cdot \frac{(\sigma_{HP}^2)_2}{(\sigma_{HP}^2)_1} = K_{\Gamma}^2 \cdot \frac{b_4}{b_1} \cdot \frac{k_2}{k_1} \cdot \frac{(\Omega_H)_1}{(\Omega_H)_2} \cdot \Pi_H, \quad (8)$$

где $\Pi_H = \frac{(K_{H\beta} \cdot K_{Hv} \cdot Z_E)_1 \cdot (\text{tg } \alpha_w)_2 \cdot (\sigma_{HP}^2)_2}{(K_{H\beta} \cdot K_{Hv} \cdot Z_E)_2 \cdot (\text{tg } \alpha_w)_1 \cdot (\sigma_{HP}^2)_1}$ – коэффициент разнопрочности

внешних зацеплений планетарного механизма типа $2 \times \overline{\text{AI}}$.

Соотношение (8) подобно тому, что приведено в [2], если учесть такое равенство $\Pi_{МК} = \Pi_H$.

На основании формулы (8) получим взаимосвязь между передаточными отношениями u_i ступеней механизма и коэффициентом контактной равнопрочности его внешних зацеплений A_H . Для этого выполним следующие преобразования

$$A_H = \frac{(u_2 - 1)^2 u_2 (u_1 - 2)}{(u_1 - 1)^2 (u_2 - 2)} \Rightarrow \frac{(u_2 - 1)^2 u_2}{(u_2 - 2)} = A_H \frac{(u_1 - 1)^2}{(u_1 - 2)} \Rightarrow u_2^3 - 2u_2^2 + (1 + d)u_2 + 2d = 0, \quad (9)$$

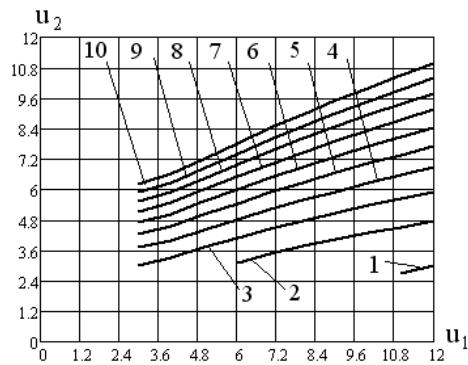


Рисунок 2 – График зависимости $f(u_1, u_2, A_H) = 0$

Анализ графиков, представленных на рисунке 2, показывает, что для реальных значений передаточных отношений ступеней механизма ($2,1 < u_i < 11$) контактная равнопрочность будет обеспечена при значениях коэффициента $A_H > 1$.

Коэффициент B_2 может быть определен через параметр K_G и коэффициент A_H по формуле

$$B_2 = \frac{\rho_4 b_4}{\rho_1 b_1} K_G^2 \frac{(u_1 - 1)^2}{(u_2 - 1)^2} = \frac{\rho_4 b_4}{\rho_1 b_1} K_G^2 \cdot \frac{1}{A_H} \cdot \frac{(u_1 - 2)u_2}{u_2 - 2}. \quad (10)$$

Поиск оптимальных значений передаточных отношений ступеней u_{opt1} и u_{opt2} , планетарного механизма типа $2 \times \overline{\text{AI}}$, при которых аналог его массы \overline{M}_{H2} будет наименьшим и будет обеспечена заданная контактная равнопрочность его внешних зацеплений, зависит от значения коэффициента B_2 . Этот коэффициент может быть равен 1 или не равен 1.

Рассмотрим случай, когда коэффициент $B_2 = 1$. Для начала выясним возможность реализации этого случая. Если центральные колеса z_1 и z_4 изготовлены одинаково, т.е. реализованы следующие равенства $\rho_1 = \rho_4 = \rho$, $b_1 = b_4 = b$ и $d_1 = d_4 = d$. При этом получим ограничение на значения габарит-

ного коэффициента K_G и передаточных отношений ступеней механизма

$$K_G^2 \cdot \frac{(u_1 - 1)^2}{(u_2 - 1)^2} = 1. \quad (11)$$

Из формулы (11) можно найти функцию значения габаритного коэффициента от передаточных отношений ступеней механизма

$$K_G = (u_2 - 1)/(u_1 - 1). \quad (12)$$

Если принять условие $K_G = 1$, то из (12) следует, что $u_1 = u_2 = \sqrt{U_\Sigma}$.

При заданном значении габаритного коэффициента K_G требуемые значения передаточных отношений ступеней механизма, при которых коэффициент $B_2 = 1$ находим из (11), учитывая их связь с заданным передаточным отношением всего механизма U_Σ .

Таким образом, приняв вышерассмотренные равенства, приходим к конструкции планетарного механизма типа $2 \times \overline{\text{AI}}$, образованного из двух одинаковых ступеней, для которых имеем $\rho_1 = \rho_4 = \rho$, $b_1 = b_4 = b$, $d_1 = d_4 = d$ и $d_3 = d_6 = D$. Параметры b , d и D находят из расчета контактной прочности внешнего зацепления z_1 - z_2 первой ступени механизма. Требование обеспечения контактной равнопрочности внешних зацеплений ступеней механизма приводит к следующему условию

$$\frac{1}{A_H} \cdot \frac{(u_1 - 2)u_2}{u_2 - 2} = 1 \Rightarrow A_H = \sqrt{U_\Sigma}. \quad (13)$$

С учетом равенства (13), получим

$$\frac{k_2 \cdot (\Omega_H)_1}{k_1 \cdot (\Omega_H)_2} \cdot \Pi_H = \sqrt{U_\Sigma}. \quad (14)$$

Условие (14) является ограничением на значения тех параметров конструкции ступеней механизма, которые влияют на действующие нагрузки и уровни нормальных напряжений в зубчатых зацеплениях. Если принять условие равенства числа сателлитов ступеней механизма, т.е. $k_1 = k_2 = k$, тогда получим $\Omega_{1H} = \Omega_{2H} = \Omega_H$, и условие (14) будет иметь вид

$$\Pi_H = \sqrt{U_\Sigma}. \quad (15)$$

Итак, учитывая вышерассмотренные условия, аналог массы $\overline{M}_{H2}(u_1, u_2)$ представим следующим образом

$$\overline{M}_{H2}(u_1, u_2) = \frac{u_1}{k_1 U_\Sigma (u_1 - 2)} (A_1 + A_2) = \frac{u_2}{k \cdot (u_1 - 2)} (A_1 + A_2), \quad (16)$$

где $u_1 = u_2 = \sqrt{U_\Sigma}$.

Минимум целевой функции (16) будет получен при условии, когда $u_1 = u_2 = \sqrt{U_\Sigma}$.

Таким образом, с одной стороны, путем принятия условий, упрощающих конструкцию планетарного механизма типа $2 \times \overline{\text{AI}}$, приходим к оптимальным

значениям передаточных отношений $u_{opt1} = u_{opt2} = \sqrt{U_{\Sigma}}$. С другой стороны, к такому же решению можно прийти, если при поиске минимума целевой функции $\overline{M}_{H2}(u_1, u_2)$ задать соответствующие ограничения на искомые значения передаточных отношений ступеней механизма. Данное утверждение проиллюстрируем постановкой задачи поиска минимума целевой функции $\overline{M}_{H2}(u_1, u_2)$:

$$\left. \begin{aligned} 2 < u_1 \leq 11; \\ 2 < u_2 \leq 11; \\ u_1 \cdot u_2 = U_{\Sigma}; \\ u_1 - u_2 = 0; \\ \overline{M}_{H2}(u_1, u_2) \rightarrow \min. \end{aligned} \right\} \quad (17)$$

Задачу (17) решают численным способом. Например, если $k_1 = k_2 = 3$, $n_{M_1} = n_{M_2} = 7$ и $U_{\Sigma} = 40$, то получим $u_{opt1} = 6,32455$ и $u_{opt2} = 6,32455$. Если $K_G = 1$, то получим $A_H = \sqrt{U_{\Sigma}} = \sqrt{40} = 6,32456$ и соответственно значение коэффициента разнопрочности внешних зацеплений ступеней механизма равно $\Pi_H = \sqrt{U_{\Sigma}} = \sqrt{40} = 6,32456$.

Несущая способность планетарных механизмов типа $2 \times \overline{AI}$, для конструкций которых справедливы условия $B_2 = 1$, $K_G = 1$ и $A_H = \Pi_H = \sqrt{U_{\Sigma}}$ оценивается на основе формулы (2) следующим образом

$$[T_{вых}]_{2H} = \frac{b_1 d_1^2 \cdot k_1 \cdot \cos^2 \alpha \cdot \operatorname{tg} \alpha_{w1} \cdot (\sigma_{HP}^2)_1 \cdot \sqrt{U_{\Sigma} - 2}}{0,7 \cdot (K_{H\beta} \cdot K_{H\gamma} \cdot Z_E)_1 \cdot \Omega_{H1}} \cdot U_{\Sigma}, \quad (18)$$

где $[T_{вых}]_{2H}$ – допустимая величина момента нагрузки, действующего на выходе второй ступени (нижней индекс 2) механизма из условия контактной равнопрочности его внешних зацеплений. Все параметры в формуле (18) определяются из условия прочности зубчатых зацеплений первой ступени механизма.

В случае, когда значение габаритного коэффициента $K_G \neq 1$, а коэффициент $B_2 = 1$, то задачу поиска (17) надо переформулировать следующим образом

$$\left. \begin{aligned} 2 < u_1 \leq 11; 2 < u_2 \leq 11; u_1 \cdot u_2 = U_{\Sigma}; \\ K_G^2 \cdot \frac{(u_1 - 1)^2}{(u_2 - 1)^2} = 1; \overline{M}_{H2}(u_1, u_2) \rightarrow \min. \end{aligned} \right\} \quad (19)$$

Заметим, что постановка задачи поиска минимума целевой функции типа (19) более общая, чем постановка типа (17). Минимальное значение целевой функции (1) зависит от значения габаритного коэффициента K_G . При этом оптимальные значения передаточных отношений ступеней механизма тоже зависят от этого коэффициента. В качестве примера приведем результаты решения задачи типа (19). Для ступеней механизма с параметрами, которые были при-

няты при решении задачи типа (17), получены следующие данные: $K_G = 1/3$, $\overline{M}_{H2} = 2,66667$, $u_{opt1} = 10$, $u_{opt2} = 10$; $K_G = 1/2$, $\overline{M}_{H2} = 2,21777$, $u_{opt1} = 8,45824$, $u_{opt2} = 4,72912$; $K_G = 1$, $\overline{M}_{H2} = 2,07248$, $u_{opt1} = 6,32455$, $u_{opt2} = 6,32455$; $K_G = 2$, $\overline{M}_{H2} = 2,93432$, $u_{opt1} = 4,72912$, $u_{opt2} = 8,45824$; $K_G = 3$, $\overline{M}_{H2} = 4,26666$, $u_{opt1} = 4$, $u_{opt2} = 10$. Анализ этих данных показывает, что с ростом значения габаритного коэффициента K_G растет минимум целевой функции аналога массы \overline{M}_{H2} , передаточное отношение первой ступени смещается в сторону меньших значений и соответственно передаточное отношение второй ступени смещается в сторону больших значений, по сравнению со значением $\sqrt{U_{\Sigma}}$.

Несущая способность планетарных механизмов типа $2 \times \overline{AI}$, для конструкций которых справедливы условия $B_2 = 1$ и $K_G \neq 1$ оценивается подобно (18)

$$[T_{вых}]_{2H} = \frac{b_1 d_1^2 \cdot k_1 \cdot \cos^2 \alpha \cdot \operatorname{tg} \alpha_{w1} \cdot (\sigma_{HP}^2)_1 \cdot u_{opt1} - 2}{0,7 \cdot (K_{H\beta} \cdot K_{H\gamma} \cdot Z_E)_1 \cdot \Omega_{H1}} \cdot U_{\Sigma} \cdot u_{opt1}. \quad (20)$$

Сравнение оценок (18) и (20) показывает, что с ростом значения габаритного коэффициента $K_G > 1$, несущая способность планетарного механизма типа $2 \times \overline{AI}$ увеличивается. Однако при этом увеличивается минимальное значение аналога массы механизма \overline{M}_{H2} .

Переходим к рассмотрению случая, когда коэффициент $B_2 \neq 1$.

Приняв условия $\rho_1 = \rho_4 = \rho$ и $(Z_E)_1 = (Z_E)_2 = Z_E$, получим из (10) следующее выражение для определения значения коэффициента B_2

$$B_2 = \frac{k_1 \Omega_{2H}}{k_2 \Omega_{1H}} \cdot \frac{1}{\Pi_H} \cdot \frac{u_1 - 2}{u_2 - 2} \cdot u_2. \quad (21)$$

Подставив соотношение (21) в зависимость (1), получим целевую функцию – аналог массы $\overline{M}_{H2}(u_1, u_2)$, минимум которой находится решением задачи типа (19), в которой исключено ограничение со значением коэффициента $B_2 = 1$.

Рассмотрим влияние на значения аналога массы $\overline{M}_{H2}(u_1, u_2)$ и его минимума от двух основных параметров: отношения $(k_1 \Omega_{2H}) / (k_2 \Omega_{1H})$; коэффициента разнопрочности Π_H . На рисунке 3 приведены зависимости аналога массы $\overline{M}_{H2}(u_1, u_2)$ для двухступенчатого планетарного механизма типа $2 \times \overline{AI}$ из вышерассмотренного примера. При этом было принято, что $b_1 = b_4 = b$ и $\Omega_{1H} = \Omega_{2H} = \Omega_H$. Анализ приведенных графиков показывает следующее. Во-первых, аналог массы возрастает с уменьшением значения коэффициента разнопрочности Π_H . Во-вторых, с ростом значения Π_H коэффициент разнопрочности минимум аналога массы смещается в сторону меньших значений. В-третьих, с ростом значения коэффициента разнопрочности Π_H минимум аналога массы $\overline{M}_{H2}(u_1, u_2)$ смещается в сторону малых значений передаточного отношения первой ступени, что приводит соответственно к росту передаточного отношения второй ступени. В-четвертых, есть такое значение коэффициента

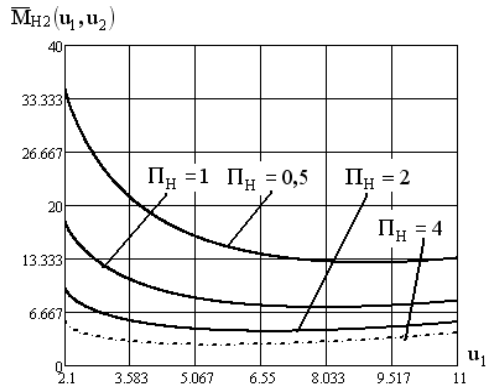


Рисунок 3 – График функции аналога массы $\overline{M}_{H2}(u_1, u_2)$ для случая, когда $B_2 \neq 1$

юющие оптимальные значения передаточных отношений двух ступеней. При $\Pi_H = 0,5$ имеем $u_{opt1} = 8,97145$, $u_{opt2} = 4,45859$, $A_H = 2,38$, $K_\Gamma = 2,18$ и $\overline{M}_{H2} = 12,85$. Если $\Pi_H = 1$ получим $u_{opt1} = 7,952$, $u_{opt2} = 5,03018$, $A_H = 3,32$, $K_\Gamma = 1,82$ и $\overline{M}_{H2} = 7,2775$. Если $\Pi_H = 2$ находим $u_{opt1} = 6,73621$, $u_{opt2} = 5,93805$, $A_H = 5,29$, $K_\Gamma = 1,63$ и $\overline{M}_{H2} = 4,29853$. Если $\Pi_H = 2,52888$ находим $u_{opt1} = 6,32463$, $u_{opt2} = 6,32448$, $A_H = 6,32$, $K_\Gamma = 1,58$ и $\overline{M}_{H2} = 3,6278$. Последний вариант расчета можно принять за оптимальный вариант.

Несущая способность планетарных механизмов типа $2 \times \overline{AI}$, для конструкций у которых коэффициент $B_2 \neq 1$, оценивается на основе формулы (2) следующим образом

$$[T_{вых}]_{2H} = \frac{b_1 d_1^2 \cdot k_1 \cdot \cos^2 \alpha \cdot \operatorname{tg} \alpha_{w1} \cdot (\sigma_{HP}^2)_1 \cdot u_{opt1} - 2}{0,7 \cdot (K_{H\beta} \cdot K_{H\nu} \cdot Z_E)_1 \cdot \Omega_{H1}} \cdot U_\Sigma \cdot u_{opt1} \quad (22)$$

В формуле (21) сделаем замену

$$[T_{вых}]_{2H} = \frac{b_1 d_1^2 \cdot k_1 \cdot \cos^2 \alpha \cdot \operatorname{tg} \alpha_{w1} \cdot (\sigma_{HP}^2)_1 \cdot (u_{opt2} - 2) \cdot (u_{opt1} - 1)^2}{0,7 \cdot (K_{H\beta} \cdot K_{H\nu} \cdot Z_E)_1 \cdot \Omega_{H1}} \cdot A_H^{opt}, \quad (23)$$

где $A_H^{opt} = \frac{(u_{opt1} - 2) \cdot u_{opt2} \cdot (u_{opt2} - 1)^2}{(u_{opt2} - 2) \cdot (u_{opt1} - 1)^2}$ – значение коэффициента A_H контактной равнопрочности внешних зацеплений механизма для случая, когда передаточные отношения его ступеней равны оптимальным значениям.

На рисунке 4,а показаны графики аналога массы $\overline{M}_{H2}(u_1, u_2)$ планетарного механизма типа $2 \times \overline{AI}$ как функции в зависимости от распределения числа сателлитов по его ступеням. Графики построены для механизма, параметры ступеней которого взяты из ранее приведенных примеров. Как видно из этих графиков, значение аналога массы $\overline{M}_{H2}(u_1, u_2)$ механизма уменьшается

разнопрочности Π_H , большее 1, при котором минимум аналога массы $\overline{M}_{H2}(u_1, u_2)$ достигается при равных значениях передаточных отношений ступеней механизма. В-пятых, имеется верхнее значение коэффициента разнопрочности Π_{2H} , при котором не имеет смысла рассматривать минимизацию массы. Аналогично есть нижнее значение этого коэффициента, ниже которого тоже нет смысла рассматривать минимизацию массы.

Для данных, принятых при построении графиков, изображенных на рисунке 3, получены следующие оптимальные значения передаточных отношений двух ступеней. При $\Pi_H = 0,5$ имеем $u_{opt1} = 8,97145$, $u_{opt2} = 4,45859$, $A_H = 2,38$, $K_\Gamma = 2,18$ и $\overline{M}_{H2} = 12,85$. Если $\Pi_H = 1$ получим $u_{opt1} = 7,952$, $u_{opt2} = 5,03018$, $A_H = 3,32$, $K_\Gamma = 1,82$ и $\overline{M}_{H2} = 7,2775$. Если $\Pi_H = 2$ находим $u_{opt1} = 6,73621$, $u_{opt2} = 5,93805$, $A_H = 5,29$, $K_\Gamma = 1,63$ и $\overline{M}_{H2} = 4,29853$. Если $\Pi_H = 2,52888$ находим $u_{opt1} = 6,32463$, $u_{opt2} = 6,32448$, $A_H = 6,32$, $K_\Gamma = 1,58$ и $\overline{M}_{H2} = 3,6278$. Последний вариант расчета можно принять за оптимальный вариант.

при несовпадении чисел сателлитов k_1 и k_2 между собой. Больше уменьшение аналога массы механизма наблюдается, когда число сателлитов второй ступени k_2 больше числа сателлитов k_1 первой ступени. Эти графики показывают существенное влияние закона распределения числа сателлитов по ступеням механизма на значение его аналога массы.

На рисунке 4,б приведены графики, показывающие влияние закона распределения числа сателлитов по ступеням механизма для различных конструктивных схем механизма. Так график, обозначенный 1, относится к конструкции механизма, для которой коэффициенты $B_2 = 1$ и $K_\Gamma = 1$. Графики, обозначенные 2 и 3, относятся к конструкциям механизма, для которых коэффициенты $B_2 \neq 1$ и $K_\Gamma > 1$. При этом график 2 построен для случая, когда $k_1 = k_2 = 3$, а коэффициент $\Pi_H = 2$. График 3 относится к случаю, когда $k_1 = 3$, $k_2 = 5$ и коэффициент $\Pi_H = 6$.

Как видно из графиков, приведенных на рисунке 4,б последний вариант исполнения конструкции механизма позволяет существенно снизить значение аналога массы механизма и увеличить его несущую способность. Для графика 1 были получены такие результаты: $u_{opt1} = 6,32455$; $u_{opt2} = 6,32455$; $\overline{M}_{H2} = 2,07248$. Для графика 2 были получены следующие значения: $u_{opt1} = 6,73621$; $u_{opt2} = 5,93805$; $\overline{M}_{H2} = 4,29853$; $A_H^{opt} = 5,29243$; $K_\Gamma = 1,62672$. Соответственно для графика 3 были получены такие результаты: $u_{opt1} = 4,52541$; $u_{opt2} = 8,83898$; $\overline{M}_{H2} = 1,57776$; $A_H^{opt} = 16,13773$; $K_\Gamma = 1,27034$. Приведенные числовые результаты были получены при условиях, что $b_1 = b_4 = b$ и $\Omega_{1H} = \Omega_{2H} = \Omega_H$. Сделаем следующее замечание. Передаточное отношение $u_{opt2} = 8,83898$ при числе сателлитов второй ступени $k_2 = 5$ для планетарного механизма типа \overline{AI} не может быть реализовано [2]. Самое наибольшее значение передаточного отношения, которое можно в этом случае реализовать равно 4,51613.

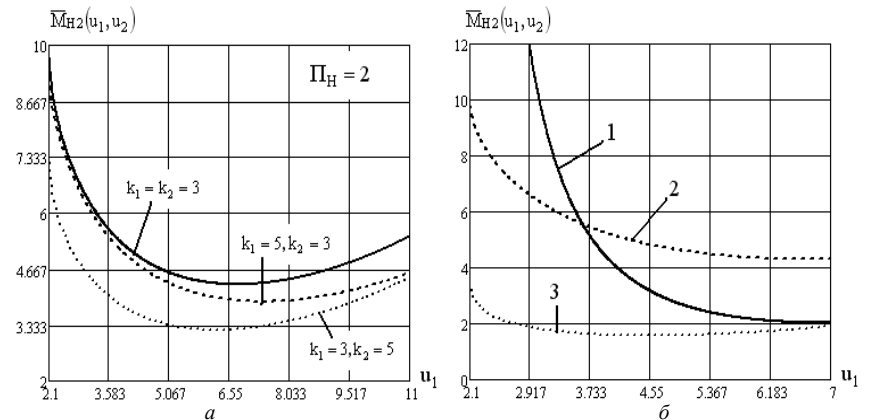


Рисунок 4 – Зависимость аналога массы $\overline{M}_{H2}(u_1, u_2)$ механизма от распределения числа сателлитов по ступеням механизма: а – для различных k_1 и k_2 ; б – для различных конструктивных схем

Проблему реализации расчетных значений оптимальных передаточных отношений $u_{opt i}$ можно решить, если воспользоваться такой рекомендацией. Для каждой ступени механизма предварительно указывают наибольшее число сателлитов $k_{max i}$. Затем определяют наибольшие значения $u_{max i}$ передаточных отношений ступеней, которые могут быть реализованы для выбранных значений $k_{max i}$. Общее передаточное отношение всего механизма задают в виде $U_{\Sigma} = u_{max 1} u_{max 2}$. По мере поиска оптимальных передаточных отношений эту величину можно корректировать в большую сторону.

Все численные результаты были получены с помощью программы MathCAD версии 15 и ее внутренней функции Minimize.

Выводы:

1. На основе исследований, выполненных в работах [4-6], разработана улучшенная методика оценки несущей способности планетарного механизма типа $2 \times AI$, конструкция которого удовлетворяет критерию минимума массы.
2. На примере двухступенчатого планетарного механизма типа $2 \times AI$ показаны способы оценки его несущей способности с учетом различных вариантов исполнения его конструкции – кинематического и силового.
3. Рассмотрена проблема выбора оптимальной по массе конструкции силового механизма, связанная с реализацией получаемых теоретических значений передаточного отношения одной ступени механизма.

Список литературы: 1. Проектирование планетарных механизмов, оптимальных по динамическим характеристикам: Учеб. пособие по курсов. и дипл. проектированию / В.А. Ткаченко, В.Т. Абрамов, М.Д. Коровкин. – Харьков: Харьк. авиац. ин-т, 1983. – 110с. 2. Планетарные механизмы (оптимальное проектирование) / В.А. Ткаченко. – Харьков: Нац. аэрокосм. ун-т "Харьк. авиац. ин-т", 2003. – 446с. 3. Абрамов В.Т. Минимизация массы многоступенчатого планетарного механизма // Авиационно-космическая техника и технология. – Вып.33. – С.202-207. 4. Абрамов В.Т., Гетья А.Н., Матусевич В.А., Шехов А.В. Методика оптимизации многоступенчатого планетарного механизма по критерию массы // Вісник Національного технічного університету "ХПІ". – 2009. – Вип.29. – С.45-52. 5. Матусевич В.А., Шарабан Ю.В., Шехов А.В., Абрамов В.Т. Несущая способность оптимальной по массе конструкции многоступенчатого планетарного механизма типа $n \times AI$ при контактной прочности // Вісник Національного технічного університету "ХПІ". – 2012. – Вип.35. – С.93-102. 6. Матусевич В.А., Шарабан Ю.В., Шехов А.В., Абрамов В.Т. Равнопрочность зубчатых зацеплений в задаче оптимизации многоступенчатого планетарного механизма AI по критерию массы // Вісник Національного технічного університету "ХПІ". – 2010. – Вип.26. – С.77-85.

Bibliography (transliterated): 1. Proektirovanie planetarnykh mehanizmov, optimal'nykh po dinamicheskim harakteristikam: Ucheb. posobie po kursov. i dipl. proektirovaniju / V.A. Tkachenko, V.T. Abramov, M.D. Korovkin. – Kharkov: Khark. aviac. in-t, 1983. – 110p. 2. Planetarnye mehanizmy (optimal'noe proektirovanie) / V.A. Tkachenko. – Kharkov: Nac. aerokosm. un-t "Khark. aviac. in-t", 2003. – 446p. 3. Abramov V.T. Minimizacija massy mnogostupenchatogo planetarnogo mehanizma // Aviacionno-kosmicheskaja tehnika i tehnologija. – Vol.33. – P.202-207. 4. Abramov V.T., Getja A.N., Matusевич V.A., Shehov A.V. Metodika optimizacii mnogostupenchatogo planetarnogo mehanizma po kriteriju massy // Visnyk Nacional'nogo tehničnogo universytetu "KhPI". – 2009. – Vol.29. – P.45-52. 5. Matusевич V.A., Sharaban Ju.V., Shehov A.V., Abramov V.T. Nesushhaja sposobnost' optimal'noj po masse konstrukcii mnogostupenchatogo planetarnogo mehanizma tipa $n \times AI$ pri kontaktnoj prochnosti // Visnyk Nacional'nogo tehničnogo universytetu "KhPI". – 2012. – Vol.35. – P.93-102. 6. Matusевич V.A., Sharaban Ju.V., Shehov A.V., Abramov V.T. Ravnoprochnost' zubchatykh zaceplenij v zadache optimizacii mnogostupenchatogo planetarnogo mehanizma AI po kriteriju massy // Visnyk Nacional'nogo tehničnogo universytetu "KhPI". – 2010. – Vol.26. – P.77-85.

Поступила (received) 23.04.2015