

Р.Ю. ХАРЧЕНКО, аспирант, ст. преп. Одесской национальной морской академии;

В.С. МИХАЙЛЕНКО, канд. техн. наук, доц. Одесской державной академии холода

АНАЛИЗ АДАПТИВНЫХ МЕТОДОВ НАСТРОЙКИ НЕЧЕТКИХ И ПИ-РЕГУЛЯТОРОВ В СЛОЖНЫХ ОБЪЕКТАХ УПРАВЛЕНИЯ

Выполнен анализ методов и операций по настройке САР СКП. Исследовано качество переходных процессов как традиционных так и предложенных методов при условиях влияния на системы разнообразных возмущений, предоставлены рекомендации по оптимизации процессов регуляции.

Виконано аналіз методів і операцій з настроювання САР СКП. Досліджено якість перехідних процесів як традиційних так й запропонованих методів за умов впливу на системи різноманітних збурень, надано рекомендації з оптимізації процесів регулювання.

The analysis methods and operations for setting up CAP SCR. Investigated the quality of the transition-processes of conventional and proposed methods in terms of impact on a variety of disturbances, recommendations on optimization of processes of regulation.

Постановка проблемы. Известно, что сложные объекты управления обладают рядом характеристик, существенно усложняющих создание их математических моделей [1,2]. Анализ научных публикаций в области систем автоматического регулирования (САР) сложных объектов показывает, что наиболее предпочтительным является применение адаптивных и интеллектуальных методов управления [1,3,4]. Однако вопрос выбора оптимальной методики и ее синтеза на действующем объекте остается открытым. В связи с этим авторами предлагается исследовать наиболее распространенные методы настройки адаптивных САР на примере систем кондиционирования воздуха (СКВ). Процесс автоматизации этих систем является трудоемкой задачей, требующей детального анализа основных характеристик и свойств контролируемых и возмущающих параметров.

Анализ литературы. Анализ научных исследований [4, 5] позволяет сделать вывод, что настройка САР СКВ в большинстве случаев включает в себя следующие этапы: определение статистических и динамических характеристик объекта (инерционность, коэффициенты усиления, кривые разгона, АФХ и др.); расчет по полученным данным настроек регуляторов; включение регуляторов с расчетными значениями установок в работу; корректировка установленных значений параметров динамической настройки т.к. математические модели исследуемых процессов получены в результате аппроксимации и линеаризации расчетных характеристик.

Динамические характеристики объектов управления (устройств СКВ и помещения) могут быть определены как расчетным путем, так и эксперимен-

тальным. Проведем анализ традиционных методов нахождения математических моделей и вычисления по ним настроек регулятора:

1. *Расчетные* (аналитические) методы заключаются в составлении системы дифференциальных уравнений описывающих изменение технологических параметров и получении передаточных функций объектов.

2. В практике наладочных работ обычно используют экспериментальные данные, так как их проще получить и они позволяют учесть отклонения конструкций аппаратов и самих процессов от идеальных, используемых в расчетных методах. *Экспериментальный метод* выбирают с учетом требуемой точности, особенностей объекта, возможных и допустимых отклонений параметров регулирования от номинальных, помехозащищенности процесса и т. п. Наиболее простым способом настройки регуляторов является настройка по временным характеристикам объекта. Этот способ предполагает выполнение следующих операций: снятие кривой разгона (кривая отклика регулируемого параметра на ступенчатое изменение регулирующего воздействия); построение переходной характеристики; сравнение характеристик с типовыми и определение типа объекта; определение параметров объекта: $T_{об}$, $\tau_{об}$, $k_{об}$; расчет и установка значений настроек регулятора.

3. Более точную динамическую модель объекта отражает амплитудно-фазовая характеристика. Однако методики определения настройки регуляторов по частотным характеристикам [6] достаточно трудоемки и требуют специальной аппаратуры, к примеру, генератора синусоидальных колебаний и фильтра. Анализ АФХ наиболее часто применим при *активных методах адаптивного регулирования*.

4. Четвертый ряд методов настроек подразумевает использование опыта эксперта – наладчика САР, данные алгоритмы широко используются при создании интеллектуальных регуляторов, например, нечетких контроллеров и называются *экспертными*.

Цель статьи. Проведение детального анализа наиболее распространенных методов настройки типовых и нечетких регуляторов в СКВ и выработка рекомендаций по оптимизации исследуемых методов. Для сравнительного анализа в качестве примера выбора параметров для настройки регуляторов, рассмотрим одноконтурную систему регулирования температуры приточного воздуха с ПИ-регулятором (рис.1).

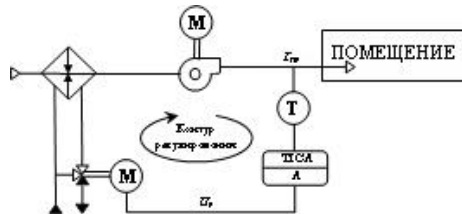


Рис. 1. Одноконтурная САР СКВ

Экспериментальный метод. Температура приточного воздуха на выходе из воздуховода контролируется термопреобразователем сопротивления. Управление трехходовым седельчатым клапаном осуществляется исполнительным механизмом с управляющим сигналом постоянного тока и рабочим диапазоном 2-10 В, номинальным ходом 20 мм и временем полного хода штока 150 с. В качестве регулятора может быть применен аналоговый или микропроцессорный измеритель-регулятор, позволяющий работу с термоспротивлением типа ТС100П (точность $\pm 0,5\%$) и обеспечивающий на выходе унифицированный аналоговый сигнал 0-10 В. На систему подается единственный качек в виде быстрого изменения положения трехходового клапана. Кривые разгона полученные по результатам эксперимента представлены на рис. 2.

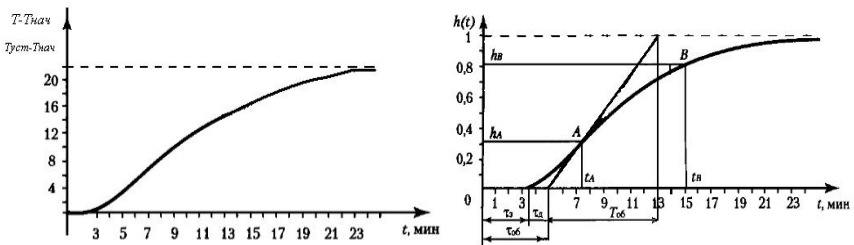


Рис. 2. Усредненная кривая разгона - а и переходная характеристика объекта - б

Определяем параметры объекта:

$$k_{об} = \frac{|T_{уст} - T_{нач}|}{\Delta U_p} = \frac{22}{4} = 5,5^\circ\text{C}/\text{В}; \quad T_{об} = 8 \text{ мин}; \quad \tau_{об} = \tau_з + \tau_{доп} = 5 \text{ мин}.$$

По полученным характеристикам объекта, для процесса регулирования с 20 % перерегулированием, находят параметры настройки регулятора [1]:

$$k_p = \frac{0,7}{k_{об} \frac{\tau_{об}}{T_{об}}} = 0,20; \quad T_{и} = 0,7T_{об} = 5,6 \text{ мин}.$$

Эти же параметры, определенные по методу с применением номограмм равны: $k_p=0,18$; $T_{и}=5,9$ мин.

Расчетные методы. Динамические свойства помещения зависят от кратности воздухообмена K_v , обобщенного размера помещения L_v (отношение объема помещения $V_{пом}$ к площади поверхности ограждений F), коэффициентов теплопередачи ограждений $K_{орг}$ и постоянной времени ограждения $T_{орг}$ [2]. Аналитически передаточная функция по каналу температуры приточного воздуха получена в виде:

$$W_{инп}(s) = \frac{T_{орг} \cdot s + 1}{T_{пом} \cdot s + 1} K_{пом}$$

где коэффициент передачи помещения $K_{\text{пом}}$ и $T_{\text{огр}}$ могут быть определены по показателям $K_{\text{в}}, l_{\text{в}}, K_{\text{огр}}$, теплопроводности $c_{\text{в}}$ и плотности $\rho_{\text{в}}$ воздуха; $T_{\text{пом}}$ – постоянная времени помещения.

Анализ кривых переходного процесса, построенных на основании приведенной передаточной функции и экспериментальных данных, показывает, что процесс изменения температуры в помещении имеет два явно выраженных участка (рис. 3).

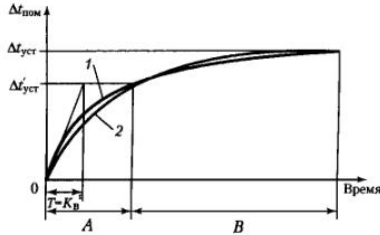


Рис. 3. Процесс изменения температуры в помещении: 1 – эксперимент, 2 – расчет

На рис. 3 участок (A) - процесс изменения температуры происходит быстро, скорость изменения температуры при этом зависит от кратности воздухообмена $K_{\text{в}}$. По литературным данным [5] этот отрезок времени составляет 3-4 $K_{\text{в}}$. По мере поглощения теплоты ограждением и оборудованием скорость изменения температуры воздуха замедляется (участок B), проявляется инерционность ограждений ($T_{\text{огр}}$ может составлять порядка десятка часов). Поэтому, теоретический конец переходного процесса может быть достигнут через несколько суток.

Учитывая, что для помещений характерны периоды изменения составляющих тепловой нагрузки от нескольких минут до часов, в задачах с такими периодами колебаний можно пренебречь инерционностью ограждений и представить помещение аperiodическим звеном первого порядка с передаточной функцией

$$W_{\text{пом}}(s) = \frac{K_{\text{пом}}}{T_{\text{пом}} \cdot s + 1} = \frac{5,5}{8s + 1}$$

Вторым типичным для установок кондиционирования воздуха объектом, требующим аналитического подхода, является теплообменный аппарат. В поверхностных теплообменниках типа «воздух-жидкость», «воздух-хладагент» в качестве возмущающих воздействий выступают температура жидкости на входе $t_{\text{вжх}}$, расход воздуха $G_{\text{в}}$, температура воздуха на входе $t_{\text{вх}}$ (рис. 4). Управляющими воздействиями могут быть расход жидкости $G_{\text{ж}}$, температура жидкости $t_{\text{жвжх}}$, расход воздуха $G_{\text{в}}$, а регулируемый параметр – $t_{\text{вых}}$.

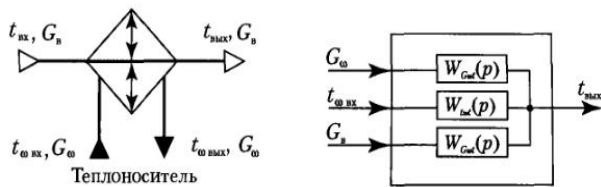


Рис. 4. Функциональная и структурная схемы теплообменника «жидкость-воздух»

Многочисленные теоретические и экспериментальные исследования [1,2,5] показали, что в первом приближении передаточная функция такого аппарата вне зависимости от канала управления описывается типовым апериодическим звеном первого порядка вида:

$$W(s) = \frac{K}{T_{\text{то}} \cdot s + 1} = \frac{0,5}{3s + 1}$$

где K – статический коэффициент передачи аппарата; $T_{\text{то}}$ – постоянная времени теплообменного аппарата.

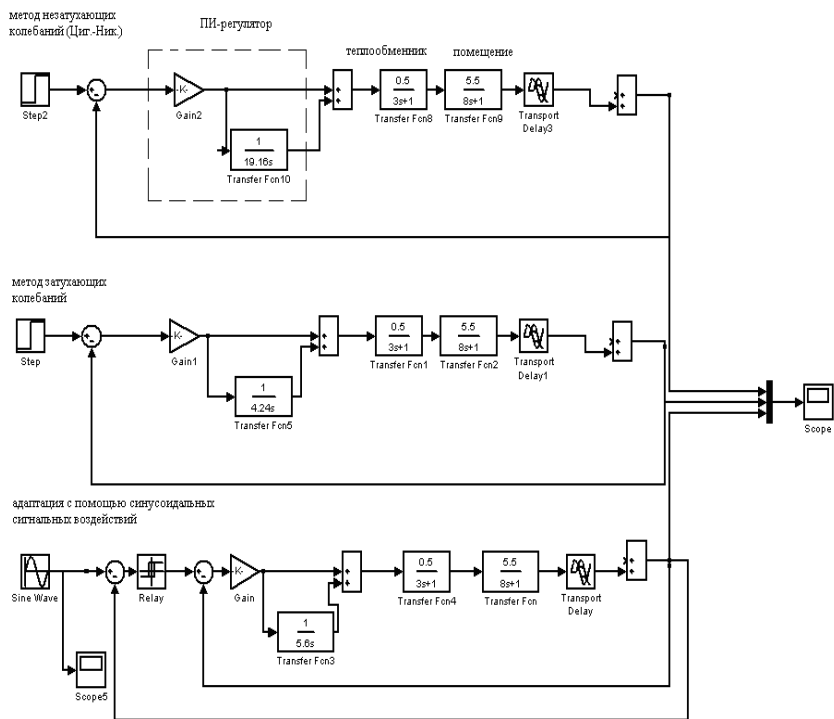
При этом оказалось, что при разных возмущениях постоянная времени для такого вида аппаратов не зависит от вида возмущения и определяется только расходами сред.

Для многих промышленных объектов управления проведение измерений по снятию статических и динамических характеристик дорого и трудоемко. Поэтому более актуальным является метод незатухающих колебаний (Циглера-Никольса) [1]. Для нашего ПИ-регулятора данным методом получились следующие значения: $k_p = 0,45k_{\text{кр}} = 0,495$; $T_{\text{и}} = T_{\text{кр}}/1,2 = 19,16$. Установив полученные значения в компьютерную модель САУ в среде MatLab был получен приемлемый переходный процесс (рис.9), что подтверждает актуальность применения этого довольно старого метода. Однако при выведении замкнутой системы на границу устойчивости амплитуда колебаний может превысить допустимые значения и привести к аварийной ситуации, поэтому не все системы управления промышленными объектами могут выводиться на критический режим работы.

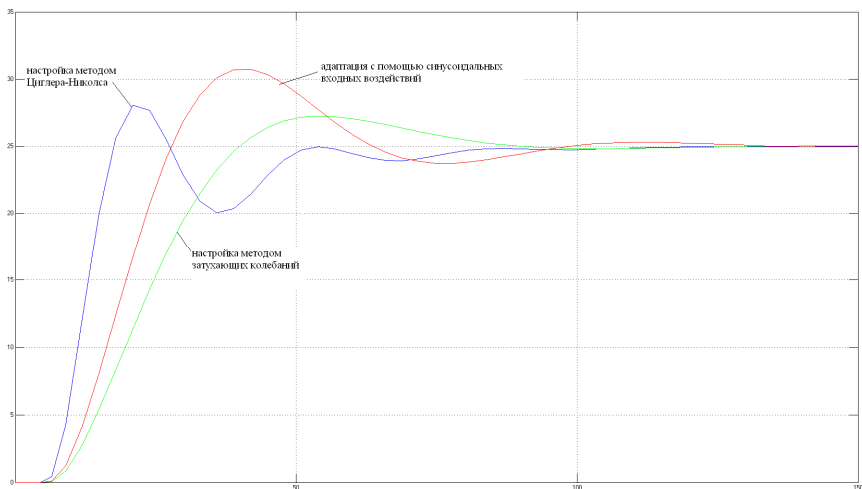
Для таких систем целесообразно использовать метод затухающих колебаний [1]. Как и в предыдущем методе, используя только пропорциональную составляющую (увеличивая k_p), добиваются затухающего переходного процесса отработки небольшого изменения сигнала задания с декрементом затухания $D = \ln(A1/A3) = 1/4$. Мы определили $T_{\text{кр}} = 25,46$ по которому находим $T_{\text{и}} = T_{\text{кр}}/6 = 4,24$.

Данный метод также не является универсальным и в ряде случаев регуляторы не достигают оптимальных показателей качества переходных процессов. Так в нашем случае, при подстановке рассчитанных настроек в компьютерную модель САУ в среде MatLab и рекомендованного экспериментального уточнения k_p на 70-80% от $k_{\text{кр}}$, был получен неустойчивый переходный процесс (расходящийся), и только путем экспертной ручной подстройки, значи-

тельно уменьшив k_p , мы получили удовлетворительный результат (рис. 5), добившись к тому же лучшего чем по предыдущему методу переходного процесса – меньшей первой амплитуды.



a)



б)

Рис. 5. Модели САР на основе классических методов регулирования – а и соответствующие переходные процессы – б

Адаптация с помощью синусоидальных сигнальных воздействий.

В исследованиях некоторых ученых [1] уже был рассмотрен вариант сигнальной адаптации путем подачи на систему ступенчатых воздействий. Там же отмечалась слабая помехоустойчивость такого рода идентификации системы. С этой точки зрения предпочтение следует отдать синусоидальным идентифицирующим воздействиям. Подобные воздействия значительно более помехоустойчивы, т.к. оценивается установившаяся, а не переходная реакция системы.

Структурная схема системы, осуществляющей адаптацию системы регулирования с помощью синусоидального воздействия $u(t) = A_u \sin \omega t$ получаемого от специального генератора синусоидальных колебаний (ГСК), остается такой же, как и схема адаптации по переходной характеристике системы (рис. 6).

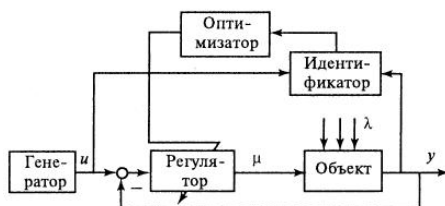


Рис. 6. Структура системы адаптации САР по синусоидальному воздействию

По мнению ряда исследователей [1,2], вывод работающей системы на границу устойчивости представляет собой достаточно сложную и опасную операцию. Связанные с этим трудности могут быть устранены путем включения в контур регулирования на время про ведения настройки двухпозиционного реле (рис. 7). Включение реле приведет к возникновению в полученном таким образом нелинейном контуре устойчивых незатухающих автоколебаний. А анализ автоколебаний в замкнутом контуре может быть произведен методом гармонического баланса [6].

Используя полученные ранее настройки регулятора и смоделировав САР по схеме рис. 7 в среде MatLab, была получена переходная характеристика по которой в свою очередь, путем рекомендованных в [1] системе расчетов в программе MatCad, получены настройки ПИ- регулятора показавшие удовлетворительный переходной процесс (рис. 5). Но данный метод, по сравнению с остальными классическими, очень трудоемок и ненадежен т.к. требует много времени на расчеты и сложных вычислений, поэтому в последнее время активно развиваются другие альтернативные методы, как например регулирование на основе нечеткой логики [3].

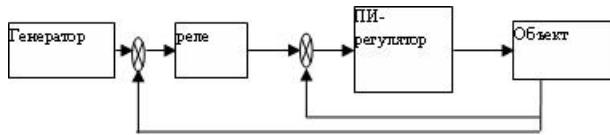


Рис. 7. Структура системы адаптации САР с применением двухпозиционного реле

Автоматическое регулирование на основе нечеткой логики.

В последнее время для управления системами кондиционирования воздуха активно развиваются принципиально новые законы регулирования, получившие название «нейротехнология и нечеткая логика» (Neuro&Fuzzy logic). Данный подход использует опыт и знания экспертов наладчиков САР. При разработке нечеткой модели в среде MatLab определены два нечетких множества и универсумы входных и выходных параметров, нечеткие множества описаны с помощью лингвистических переменных (ЛП) и выражены аналитическим методом по следующим формулам Z и S-образных функций соответственно:

$$f_{\downarrow}(x, a, b) = \begin{cases} 1, & x \leq a \\ \frac{b-x}{b-a}, & a < x < b \\ 0, & b \leq x \end{cases}, \quad f_{\uparrow}(x, a, b) = \begin{cases} 0, & x \leq a \\ \frac{x-a}{b-a}, & a < x < b \\ 1, & b \leq x \end{cases}$$

где a и b – некоторые числовые параметры, принимающие определенные действительные значения и упорядоченные отношением $a > b$.

В качестве метода дефаззификации выбран метод центра тяжести:

$$U = \frac{\sum_{i=1}^n U_i \mu(U_i)}{\sum_{i=1}^n \mu(U_i)}$$

База знаний, разработанная на основании экспериментальных исследований в программе MatLab, представлена в табл.1.

Таблица

База знаний нечеткого контроллера

Ошибка $e(t)$	Производная ошибки, $e'(t)$						
	NB	NS	NM	Z	PM	PS	PB
	$U(t)$ - управление						
NB	NB	NB	NB	OS	Z	PM	PS
NS	NS	NS	NS	NM	PM	PM	PS
NM	NS	NM	NM	Z	Z	PM	PS
Z	NS	NM	NM	Z	PM	PM	PS
PM	NM	NM	Z	Z	PM	PM	PS
PS	NM	NM	Z	PM	PS	PS	PS
PB	NS	NM	Z	PS	PS	PB	PB

СКВ с нечеткой логикой работает по следующему принципу: сигналы от датчиков будут фаззифицированы, обработаны, дефаззифицированы, и полученные данные в виде сигналов поступят на двигатель клапана, положение которого (а, следовательно, и производительность) будут меняться в соответствии со значением функции принадлежности (рис.8).



Рис. 8. Блок схема МК реализующего нечеткую логику

Апробацию рассмотренного метода и его сравнительную характеристику с наиболее оптимальным классическим методом (затухающих колебаний с экспертной подстройкой), при воздействии на САР внешних и внутренних параметрических возмущений, авторы провели в программе MatLab (рис. 9 – структурная схема моделирования, рис.10 – переходные характеристики при различных возмущениях).

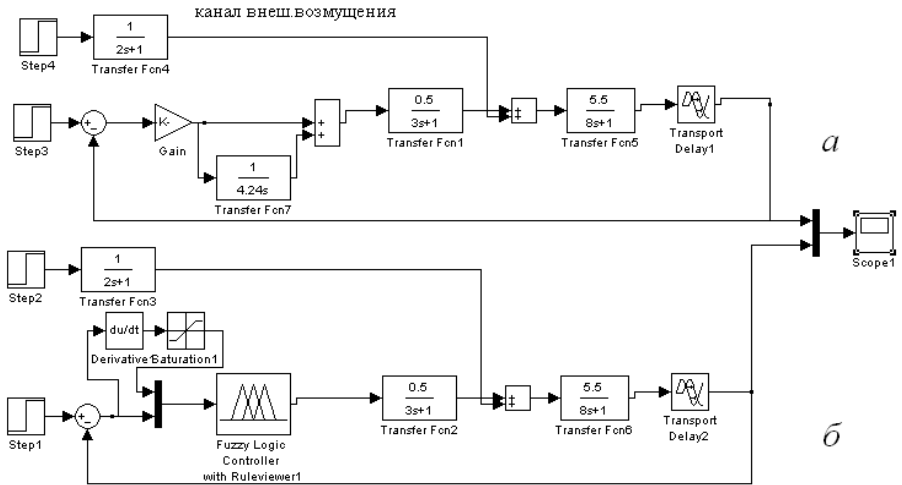
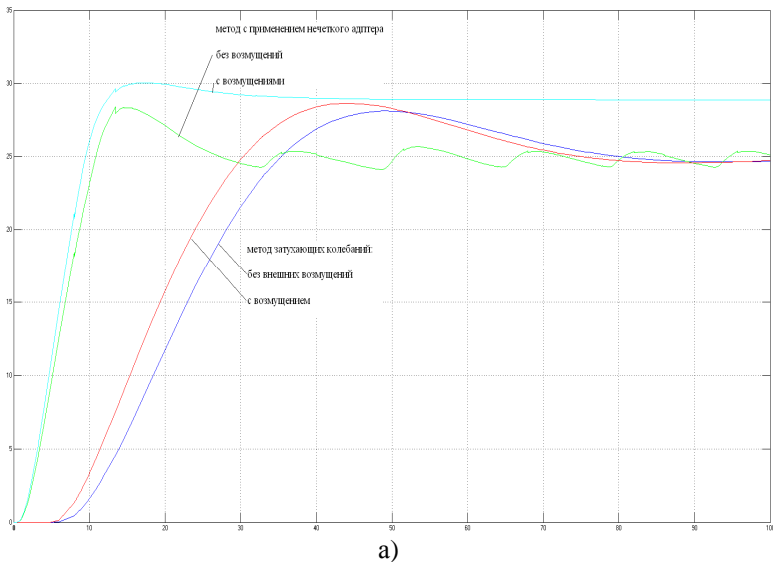
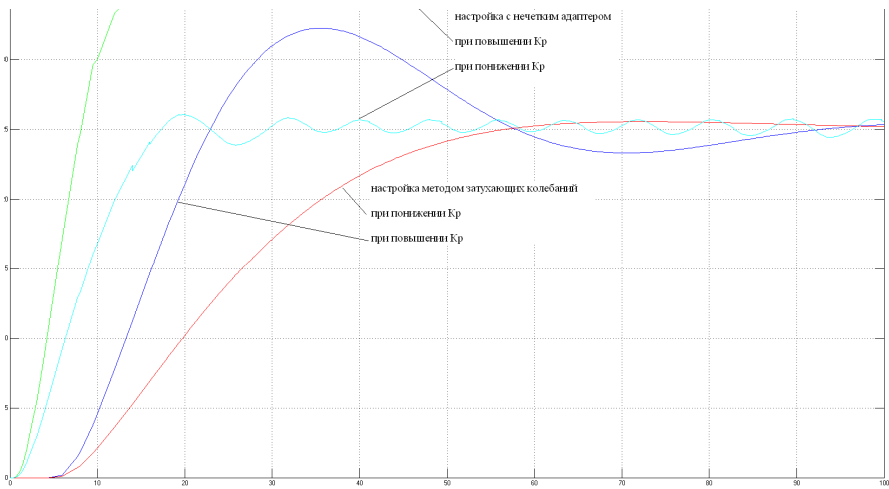


Рис. 9. Структурная схема моделирования САР по методу затухающих колебаний – а, с применением нечеткого адаптера – б.



а)



б)

Рис. 10. Переходные процессы традиционной и нечеткой САР с влиянием внешних возмущений – а и внутренних возмущений (увеличении и уменьшении k_p) – б.

Выводы. Из анализа вида переходных характеристик (рис.10), можно сделать вывод, что, несмотря на хорошие показатели традиционного метода, САР действующая на основе нечеткой логики более эффективна. Классический метод затухающих колебаний показал в данном применении большее в разы время регулирования, хотя можно отметить отсутствие ошибки регулирования. Не стоит однако забывать что такого результата в методе затухающих колебаний удалось достичь только благодаря экспертной ручной донстройке ПИ-регулятора, причем в чистом виде он выдал расходящийся процесс и значение k_p потребовалось изменить в 8 раз. Это в свою очередь показывает преимущество экспертных методов, реализуемых в нечетких моделях, в сравнении с классическими. Однако, поставленный эксперимент показал, что настройка нечеткого регулятора достаточно сложный процесс, который для получения ожидаемых преимуществ нуждается в усовершенствовании алгоритмов и как можно большем количестве экспертных знаний. Как видим, при некоторых возмущениях, САР с нечетким адаптером выдает недопустимую остаточную ошибку регулирования, что решается изменением задания. Но даже при минимальном заполнении базы знаний (три правила) регулятор, работающий по нечеткому алгоритму, показал при ряде режимов работы САР со значительно изменяющимися параметрическими возмущениями, особенно внешними, большую гибкость (меньшее время регулирования, робастность) чем классический регулятор. Исходя из этого, можно сделать рекомендации по дальнейшему усовершенствованию нечетких САР СКВ, а именно поиск и апробацию более эффективных алгоритмов и использованию

в базах знаний нечетких регуляторов классических методов с экспертной или адаптивной подстройкой значений настроек. Очевидно, что управление СКВ с применением нечетких логических регуляторов обеспечит ряд преимуществ, таких как например:

- изменение температуры в соответствии с санитарными нормами (отсутствие резкого перепада температур в помещении, поддержание допустимой скорости потока воздуха и др.);
- установку необходимой холодопроизводительности;
- выбор режима работы и уставку температуры, исходя из температуры и влажности в помещении;
- выбор оптимального (комфортного) распределения и интенсивности потока воздуха;
- минимальное время выхода на заданный режим работы;

В заключении можно сказать, что вышеприведенные преимущества от использования предложенного авторами метода регулирования в СКВ в конечном итоге приведут к самому весомому и актуальному достижению данного применения в технологическом процессе – уменьшению расхода электроэнергии по предварительным оценкам на 20-40 %.

Список литературы:1. *Ротач В.Я.* Теория автоматического управления. М.: МЭИ, 2008 – 396 с.
2. *Дейч А. М.* Методы идентификации динамических объектов. М: Энергия, 1979 – 240 с.
3. *Леоненков А. Ю.* Нечеткое моделирование в среде Matlab и fuzzyTech. – С. – Птб.: БХВ, 2003. – 720 с. 4. *Ковриго Ю. М., Мовчан А. П.* и др. Адаптивное управление теплоэнергетическими процессами. Автоматика. Автоматизация. Электротехнические комплексы и системы. – ХНТУ. – 2007 – № 2(20) – с. 147 – 156. 5. Автоматизация систем вентиляции и кондиционирования воздуха: учебное пособие / *Е.С. Бондарь, А.С. Гордиенко, В.А. Михайлов, Г.В. Нимич.* Под общ. ред. Е.С.Бондаря – К.: ТОВ «Видавничий будинок «Аванпост-Прим» 2005. – 560с.: ил. – Библиогр.: с. 548-549. 6. *Дьяконов В. П.* Simulink 5/6/7: Самоучитель. – М.: ДМК-Пресс, 2008. – 781 с. 7. *Штольба С.Д.* Проектирование нечетких систем средствами MatLab. – М.: Горячая линия, 2009. – 288 с.

Надійшла до редколегії 02.04.2012