

УДК 621.91

С.Л. Булыгина, Г.Л. Хавин, канд. техн. наук, Харьков, Украина

УЧЕТ АНИЗАТРОПИИ СВОЙСТВ В МОДЕЛИ МЕЖСЛОЙНОГО РАЗРУШЕНИЯ ПРИ СВЕРЛЕНИИ КОМПОЗИЦИОННЫХ МАТЕРИАЛОВ

Розглянута задача появи та розвитку тріщини розшарування при свердленні шарових композиційних матеріалів, з урахуванням анізотропії властивостей матеріалу, що обробляється. Модель локального руйнування, що базується на використанні лінійної механіки руйнування, сумісно з відомими емпіричними залежностями застосовано для раціонального вибору режимних параметрів свердлення епоксидного вуглепластику. Показано, що врахування анізотропії властивостей накладає більш жорсткі обмеження на величину подачі, чим для ізотропної моделі.

Рассмотрена задача появления и развития трещины расслоения при сверлении слоистых композиционных материалов, с учетом анизотропии свойств обрабатываемого материала. Модель локального разрушения, базирующаяся на применении линейной механики разрушения, совместно с известными эмпирическими зависимостями использована для рационального выбора режимных параметров сверления эпоксидного углепластика. Показано, что учет анизотропии свойств накладывает более жесткие ограничения на величину подачи, чем для изотропной модели.

The problem of crack delamination appearance and propagation in the drilling of composite laminates with account of anisotropic properties of material is considered. This model for local fracture using a linear fracture mechanic, and coupling with known empirical dependences used for rational choice of parameters for drilling epoxy carbon-filled plastic. The take account of anisotropic properties is more strong limitation of feed rate choice than for using isotropic model.

Вступлення. Несмотря на успехи, достигнутые в механической обработке многослойных композиционных материалов (КМ), основной проблемой по-прежнему остается обеспечение качества обработки отверстий, и, в первую очередь, отсутствие трещин расслоения на выходе инструмента из заготовки. Благодаря применению инструментов специальной конструкции [1] удалось в значительной мере уменьшить степень повреждения заготовки на выходе сверл. Однако по-прежнему остаются нерешенными вопросы, связанные с величиной возникающих дефектов, особенно в направлении армирования, и установление достоверной связи между величиной разрушения и технологическими параметрами обработки. Поэтому задача обеспечения качества обработанных отверстий при сверлении КМ является актуальной и имеет практическую ценность.

Состояние проблемы и формулировка задачи. В сравнительно недавних исследованиях процессов механической обработки КМ

проводились численні експериментальні спроби і розвивалось фундаментальне вивчення процесу сверлення. Основопологаючою моделлю, встановлюючою зв'язок між величиною розшарування і властивостями КМ, виявилась модель Ho-Cheng і Dharan [2], які, використовуючи досягнення лінійної механіки руйнування, ввели поняття критичної навантаження, що дозволяє уникнути розшарування. Далі ця модель була розвита в роботах [3,4], де основна увага була приділена встановленню зв'язку руйнувальної сили з початком розшарування. В роботі [5] також використовуючи лінійну механіку руйнування, була отримана оцінка значення критичної осової сили для інструмента з периферическою режущою кромкою, яка включала в себе урахування анізотропії властивостей матеріала заготовки. Далішнє розв'язання в цьому напрямку отримало в роботі [6], де було введено поняття двох основних видів дефектів обробки шаруватих КМ – отслаивание і распушивание. Отслаивание представляє собою міжшаровий руйнування, звичайно виникаюче в напрямку армування. Распушивание утворюється за рахунок перерезання волокон на поверхні отвору в основному в напрямку перпендикулярному армуванню.

Постановка задачі і мета роботи. Головною метою нинішньої роботи є розвиток аналітичного методу для передбачення виникнення і розвитку тріщини розшарування з урахуванням анізотропії властивостей КМ при сверленні шаруватих композиційних матеріалів. Розглянуто вплив анізотропії властивостей армованого матеріалу на розвиток тріщини розшарування в межах лінійної механіки руйнування. Для визначення руйнувальної осової сили використовується традиційна методика вибору подачі і частоти обертання для інструмента з заданими геометричними параметрами. Проведено порівняння розрахункових значень з урахуванням анізотропії властивостей з відомим ізотропним рішенням.

Теоретичні положення. При сверленні шаруватих пластиків заданої товщини заготовки t (рис.1) при наближенні сверла до виходу з заготовки, нижні шари починають вигинатися навколо отвору, і відбувається розшарування, що схематично зображено на рис.1.

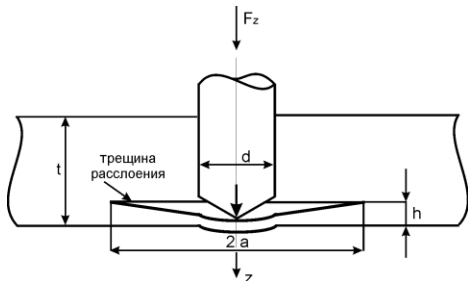


Рисунок 1 – Модель утворення міжшарової тріщини при сверленні шаруватого пластику

В силу различных механических свойств материала вдоль и поперек волокон, трещина расслоения имеет форму близкую к эллиптической с полуосями – a и b , рис.2.

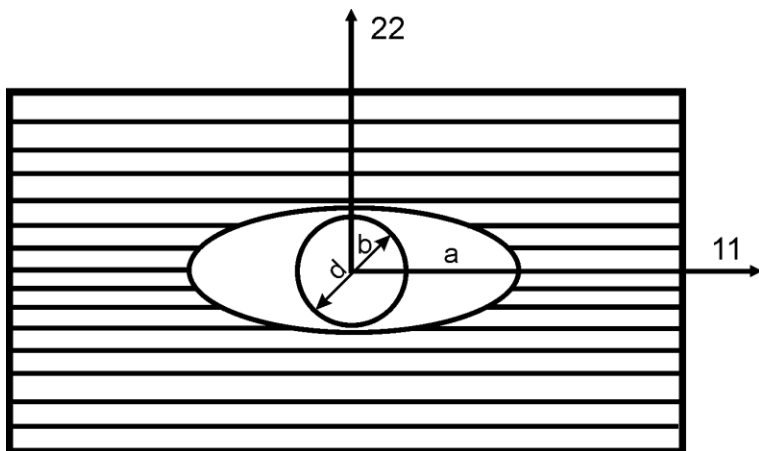


Рисунок 2 – Эллиптическая форма трещины расслоения для анизотропного слоистого пластика

Проведенный в [7] анализ на основе анизотропной теории упругости и линейной механики разрушения для зоны расслоения на рис.1, позволил определить осевую силу, при которой происходит старт межслойной трещины следующим уравнением

$$F_z = \pi \sqrt{\frac{E_{22}}{E_{11}}} \left[\frac{G_{IC} \cdot K_a \cdot h^3}{1 - \nu_{12} \cdot \nu_{21}} \right]^{1/2}, \quad (1)$$

где G_{IC} – критическое значение энергии трещинообразования по I-му типу, Дж/м²; E_{11} , E_{22} – модули упругости в направлении армирования – 11 и ему перпендикулярном (трансверсальном направлении) – 22, Па;

ν_{12} , ν_{21} – соответственно коэффициенты Пуассона; значение коэффициента K_a рассчитывается по формуле

$$K_a = 2E_{11} + \frac{2}{3} \sqrt{\frac{E_{11}}{E_{22}}} \left[\nu_{12} \cdot E_{22} + 2 \cdot G_{12} (1 - \nu_{12} \cdot \nu_{21}) \right],$$

где G_{12} – модуль сдвига. Из уравнения (1) можно найти значение h^* соответствующее критическому значению осевой силы

$$h^* = \sqrt[3]{\frac{1 - \nu_{12} \cdot \nu_{21}}{G_{IC} \cdot K_a \cdot \pi^2} \left(\frac{E_{11}}{E_{22}} \right) \cdot F_z^2} . \quad (2)$$

Заметим также, что из выражения (1) можно получить известное соотношение Ho–Cheng и Dharan [2] для изотропного материала, приняв $E_{11} = E_{22} = E$, $\nu_{12} = \nu_{21} = \nu$, $G_{12} = E/2/(1 + \nu)$

$$h_{is}^* = \sqrt[3]{\frac{3 \cdot (1 - \nu^2) \cdot F_z^2}{8 \cdot G_{IC} \cdot E \cdot \pi^2}} \quad (3)$$

С другой стороны из теории и практики технологии сверления композиционных материалов [8,9] известно, чтобы избежать расслоения армированных КМ необходимо корректно выбирать геометрические параметры инструмента, применять сверла с минимальным износом по задней поверхности (критерий затупления) и использовать различные приспособления на входе инструмента и подкладки на выходе из заготовки.

Режимы резания назначаются в соответствии с хорошо известным алгоритмом, приведенным в [8]. Там же представлены эмпирические соотношения для расчета осевой силы, вида

$$F_z = C_z \cdot d^m \cdot s^n \cdot K_z , \quad (4)$$

где s – подача, мм/об; d – диаметр сверла, мм; K_z – совокупность поправочных коэффициентов; C_z , m , n – постоянные. Совокупность поправочных коэффициентов представляется в виде

$$K_z = K_{zh} \cdot K_{z\phi} \cdot K_{z\alpha} \cdot K_{z\gamma} , \quad (5)$$

где K_{zh} , $K_{z\phi}$, $K_{z\alpha}$, $K_{z\gamma}$ – поправочные коэффициенты на износ по задней поверхности, главный угол, задний и передний угол соответственно. Например, для стекло- и углепластиков формулы (4) и (5) справедливы в диапазоне изменения параметров $s = 0,08 \dots 0,62$ мм/об; $d = 4 \dots 20$ мм и скорости резания $v = 0,04 \dots 0,58$ м/с. Числовые значения постоянных и поправочных коэффициентов обычно сведены в таблицы, составленные на основе экспериментальных данных.

Будем считать, что началу расслоения, проявляющемуся в виде движения межслойной трещины на глубине h (рис.1), соответствует некоторое значение подачи при известных параметрах инструмента и степени

его износа. В дальнейшем будем руководствоваться предельно заданной глубиной, на которой начинается расслаивание и примем, что глубина h , может быть трактована как совокупность слоев в виде $h = k \cdot h_{lay}$, где h_{lay} – толщина единичного слоя; k – число слоев. При таком подходе подача выбирается по началу образования расслоения на некотором расстоянии от края выхода инструмента из заготовки.

Используя соотношения (2) и (4) для глубины, на которой начинается расслоение, получим соотношение вида

$$h^* = \sqrt[3]{\frac{1 - \nu_{12} \cdot \nu_{21}}{G_{IC} \cdot K_a \cdot \pi^2} \left(\frac{E_{11}}{E_{22}} \right) \cdot (C_z \cdot d^m \cdot s^n \cdot K_z)^2} . \quad (6)$$

Уравнение (4) описывает зависимость глубины начала расслоения от подачи, и может служить оценкой повреждения материала заготовки на выходе сверла с учетом анизотропии свойств обрабатываемого композиционного материала.

Результаты и обсуждения. Рассмотрим выбор режимов сверления эпоксидного однонаправленного углепластика марки Т300/5208 с объемным содержанием волокон 70% и основными механическими характеристиками: плотность – 1600 кг/м³; продольный модуль упругости $E_{11} = 181$ ГПа; поперечный модуль упругости $E_{22} = 10,3$ ГПа; модуль сдвига $G_{12} = 7,17$ ГПа; коэффициент Пуассона $\nu_{12} = \nu_{21} = 0,28$; критическая энергия трещинообразования $G_{IC} = 250$ Дж/м².

Сверление заготовки толщиной 30 мм осуществляется сверлом из твердого сплава ВК8 диаметром 10 мм на полную глубину. Выбрано спиральное сверло с нормальной заточкой НПЛ [8]. Геометрические параметры сверла следующие: угол при вершине сверла – $2\phi = 100^\circ$; передний угол – $\gamma = 10^\circ$; задний угол – $\alpha = 20^\circ$. В качестве технологических ограничений примем износ по задней поверхности не более $h_z \leq 0,2$ мм и стойкость инструмента $T = 60$ мин. Сверление осуществляется без применения смазочно-охлаждающей жидкости.

Значения постоянной и показателей степени в соотношении (4), а также коэффициентов из выражения (5) по данным [1] следующие: $C_z = 79,8$; $m = 1,02$; $n = 0,85$; $K_{zh} = 2,04$; $K_{z\phi} = 1$; $K_{z\alpha} = 1$; $K_{zy} = 1$.

На рис.3 представлена зависимость глубины начала расслоения от величины подачи, вычисленная с использованием зависимости (6) и решение (3), полученное из соотношения Ho–Cheng и Dharan [2] для изотропного материала при значении модуля упругости $E = E_{22}$ и $E = E_{11}$. В выбранном диапазоне изменения подачи 0,01 – 0,6 мм/об глубина появления

межслойного разрушения для эллиптической трещины и решения с $E = E_{22}$ не превышает 2,7 мм, для рекомендуемых средних значений подачи при сверлении углепластиков 0,2 – 0,3 мм/об не более 1,0 – 1,8 мм, что свидетельствует о достаточно жестком режиме обработки отверстия. При этом возникающая осевая сила находится в диапазоне 350 – 600 Н. Кривая 3 на рис.3 соответствует решению (3) для $E = E_{11}$ и можно видеть, что расслоение во всем диапазоне подач не превышает 1 мм. Решение для эллиптической трещины, учитывающее анизотропию свойств однонаправленного композита, и изотропное решение, в котором в качестве модуля упругости используется значение трансверсального модуля упругости E_{22} , количественно очень близки друг к другу.

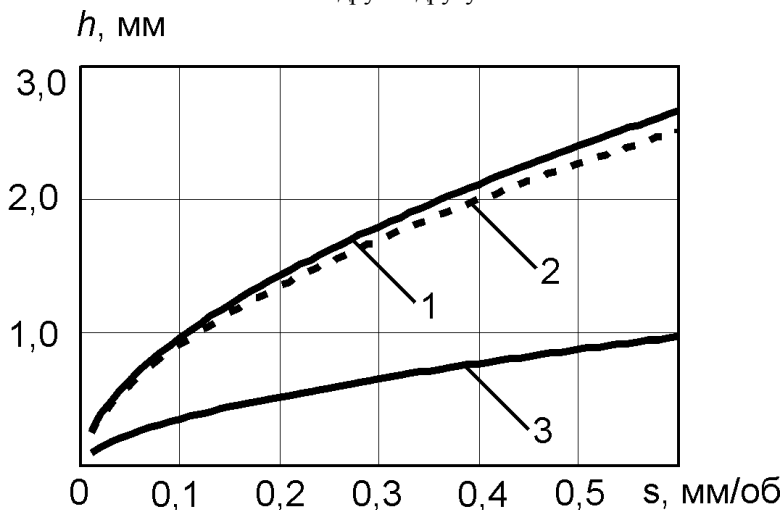


Рисунок 3 – Зависимость глубины начала расслоения от величины подачи:
 1 – решение для эллиптической трещины по формуле (6); 2 – решение для круговой трещины (3) для $E = E_{22}$; 3 – решение для круговой трещины (3) для $E = E_{11}$

Заключение. Таким образом, анализируя расчетные результаты можно сделать вывод о том, что учет анизотропии свойств для расчета глубины появления трещины расслоения в диапазон изменения величины подачи при сверлении композиционных материалов 0,08...0,6 мм/об гарантирует образование межслойных дефектов в виде расслоения на глубине не более чем 2,7 мм по нижней кромке заготовки. Практически такое же решение дает использование изотропной модели с модулем упругости равным

трансверсальному модулю упругості композита. Полученные результаты справедливы при сверлении однонаправленного композита спиральным сверлом из твердого сплава. Дальнейшее развитие предложенного подхода связано с уточнением решения задачи межслойного расслаивания для инструмента отличного от спирального и количественной оценкой величины межслойной трещины в направлении армирования.

Список использованных источников: 1. *Ho-Cheng H.* Comprehensive analysis of delamination in drilling of composite materials with various drill bits / *H. Ho-Cheng, C.C. Tsao* // *Journal of Materials Processing Technology*. – 2003. – 140. – P.335–339. 2. *Ho-Cheng H.* Delamination during drilling in composites laminates/ *H. Ho-Cheng, C.K.H. Drahan* // *Transactions of the ASME, Journal of Engineering for Industry*. – 1990. – Vol. 112. – P.236–239. 3. *Jain S.* Effects of feedrate and chisel edge on delamination in composite drilling / *S. Jain, D.C.H. Yang* // *Transactions of the ASME, Journal of Engineering for Industry*. –1993. – Vol. 115. – P. 398–405. 4. *Jain S.* Delamination free drilling of composite laminates / *S. Jain, D.C.H. Yang* // *Transactions of the ASME, Journal of Engineering for Industry*. –1994. – Vol. 116. – P.475–481. 5. *Lachaud F.* Drilling of composite structure / *F. Lachaud, R. Piquet, T. Collombet, L. Surcin* // *Composite structures*. – 2001. – 52. – P.511–516. 6. *Zhang H.* Assessment of exit defects in carbon fiber–reinforced plastic plates caused by drilling / *H. Zhang, W. Chen, D. Chen, L. Zhang* // *Key Engineering Materials*. – 2001. – 196. – P.43–52. 7. *Tsao C.C.* Prediction of the location of delamination in the drilling of composite laminates // *C.C. Tsao, W.-C. Chen* // *Journal of Materials Processing Technology*. – 1997. – 70. – P.185–189. 8. *Степанов А.А.* Обработка резанием высокопрочных композиционных полимерных материалов / *А.А. Степанов*. – Л.: Машиностроение, Ленингр. отделение, 1987.– 176 с. 9. *Штучный Б.П.* Обработка резанием пластмасс / *Б.П. Штучный*. – М.: Машиностроение, 1974.– 144 с.

Роботу виконано за проектом М2132, що фінансується міністерством освіти і науки України.

Поступила в редколлегию 30.04.2013