

## МОДЕЛЮВАННЯ ВИПАДКІВ ПЕРЕВАНТАЖЕННЯ КОНСОЛЬНОГО КРАНА

Горошко Д.Є., Варченко І.С.  
*Національний технічний університет  
«Харківський політехнічний інститут»,  
м. Харків*

На виробництві, де застосовують консольні крани, трапляються випадки, коли необхідно підняти вантажі невідомої маси, що може виходити за рамки розрахункової вантажопідйомності. І, як наслідок, подібні перевантаження є причиною багатьох аварійних випадків. Тому вирішення цієї проблеми дуже актуальний напрямок.

Метою нашої роботи є виявлення найбільш навантажених ділянок, та додаткове їх зміцнення.

У програмі Solid Works ми побудували тривимірну модель консольного крана КККР6-0.5-4.5-9 який представлений на рис. 1., та рис. 2.

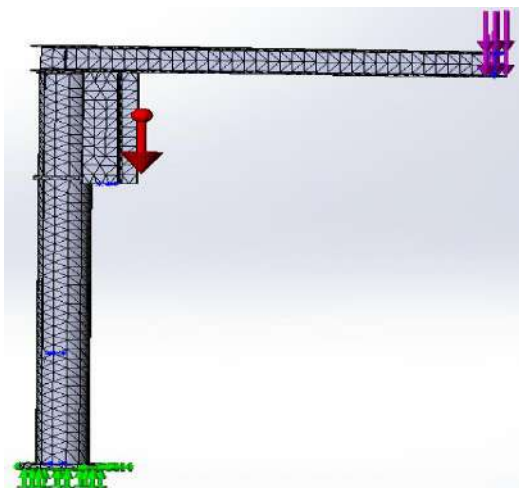


Рис.1 - Модель консольного крана

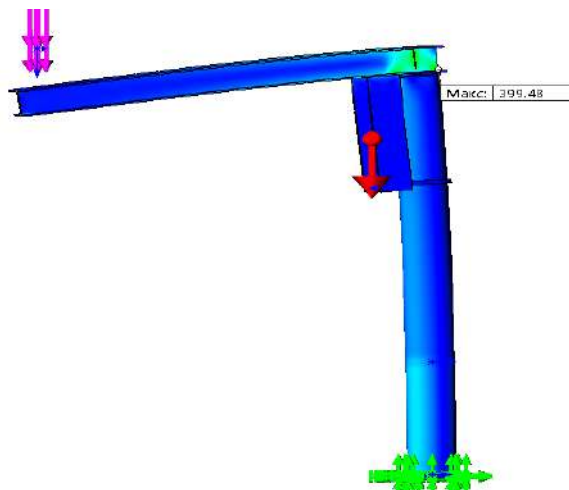


Рис.2 – Напруги при навантаженні

Змоделюймо випадки коли вантаж піднімається з максимальним прольотом, та вага вантажу номінальна. Із моделювання бачимо, що місце кріплення консолі з колоною є концентратором напруги. Тому встановлення додаткового кріплення та рами жорсткості дозволить при випадках перевантаження зберегти металоконструкцію крана без суттєвих деформацій, та уникнути аварійних ситуацій.

### Література:

1. Грігоров О. В. Вантажопідйомні машини / О. В. Грігоров, Н. О. Петренко // Харків – 2005 . С. 303.
2. Александров М. П. Грузоподъемные машины/ М. П. Александров // М: Высш. шк. – 2000. С. 550.