

## УНИВЕРСАЛЬНЫЙ ВЫСОКОЭФФЕКТИВНЫЙ ИСТОЧНИК ПИТАНИЯ ДЛЯ ЭЛЕКТРОПРИВОДОВ ПОСТОЯННОГО И ПЕРЕМЕННОГО ТОКА

**Введение.** В [1] рассмотрена система стабилизации тока (ССТ) с последовательным силовым активным фильтром (САФ) и разделным принципом управления процессами формирования тока нагрузки и потребляемых из сети токов. Эффективность ССТ обеспечена принудительным формированием потребляемых токов синусоидальной формы при  $\cos\varphi=1$  (решена задача электромагнитной совместимости ССТ с сетью) и релейным принципом управления вентилями САФ и реверсора (решена задача инвариантности к действию возмущений и предельного быстродействия).

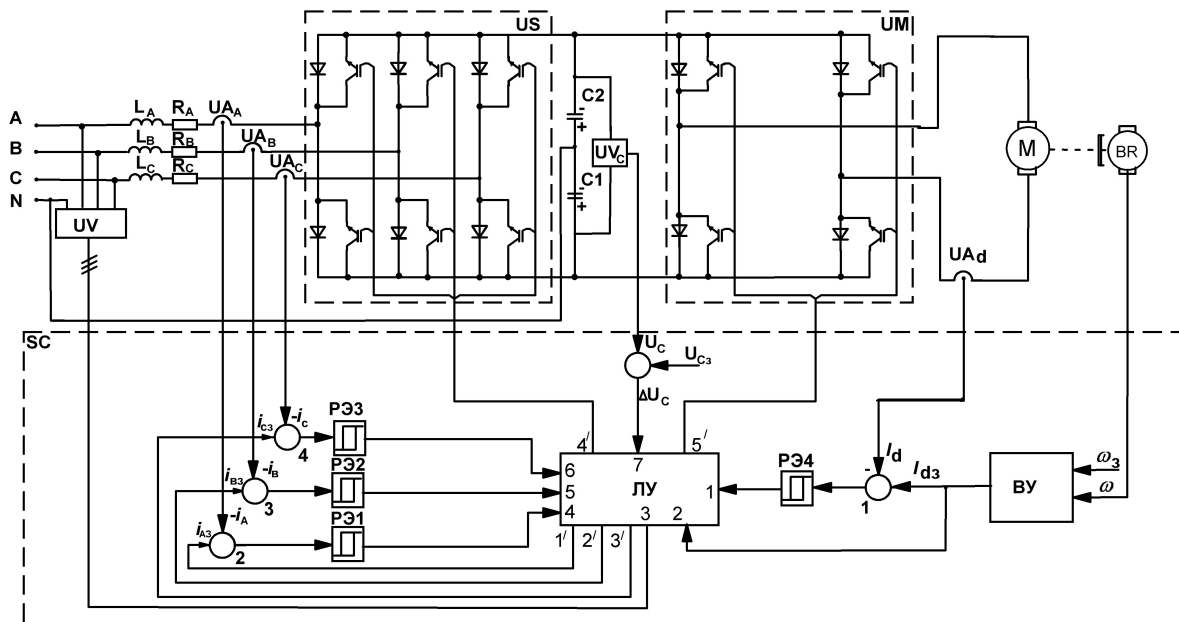
Поскольку рассматриваемая ССТ питается от трехфазной сети без нулевого провода, а управление ведется по трем токовым каналам, то в работе системы управления возможны сбои, что является ее недостатком.

Вторым недостатком является резкое ухудшение электромагнитной совместимости при обрыве одной из фаз, хотя режим работы потребителя при этом не нарушается.

В [2] рассмотрена ССТ, лишенная указанных выше недостатков. Отличие заключается в том, что ССТ подключена к четырехпроводной трехфазной сети, а конденсатор САФ выполнен из двух последовательно соединенных конденсаторов, точка соединения которых подключена к нейтрали сети. Приведены осциллограммы, подтверждающие ее широкие функциональные возможности, инвариантность к действию возмущений и высокую электромагнитную совместимость во всех режимах работы. Однако в [2] не приведены материалы исследования электромагнитных процессов в ССТ, определяющих ее работоспособность.

**Цель работы** – исследование электромагнитных процессов в ССТ в режимах преобразования трехфазного переменного напряжения в стабилизированный постоянный ток и однофазного переменного напряжения в трехфазную систему токов регулируемой амплитуды и частоты.

**Материал и результат исследования.** На рис. 1 представлена функциональная схема электропривода на базе системы стабилизации тока.



UV – датчик фазных напряжений;  $U_{A_A}$ ,  $U_{A_B}$ ,  $U_{A_C}$ , – датчики фазных токов;  $U_{A_d}$  – датчик тока нагрузки;  
SC – система управления; ЛУ – логическое устройство; BR – датчик скорости;  
ВУ – вычислительное устройство тока нагрузки; US – силовой активный фильтр; UM – реверсор.

Рис. 1 Функциональная схема электропривода

В соответствии с принципом действия контур, обеспечивающий заданную величину и синусоидальность потребляемых из сети фазных токов, описывается следующими выражениями

Фаза А:  $i_{A3} - i_A = \Delta i_A$  ;

$$\begin{aligned} L_A \frac{di_A}{dt} + i_A R_A &= u_A + U_{C2}, \quad (-a \leq \Delta i_A \leq a, \left| \frac{di_A}{dt} \right| > 0, i_{A3} > 0) \\ L_A \frac{di_A}{dt} + i_A R_A &= u_A - U_{C1}, \quad (a \geq \Delta i_A \geq -a, \left| \frac{di_A}{dt} \right| < 0, i_{A3} > 0) \\ L_A \frac{di_A}{dt} + i_A R_A &= u_A - U_{C1}, \quad (-a \leq \Delta i_A \leq a, \left| \frac{di_A}{dt} \right| > 0, i_{A3} < 0) \\ L_A \frac{di_A}{dt} + i_A R_A &= u_A + U_{C2}, \quad (a \geq \Delta i_A \geq -a, \left| \frac{di_A}{dt} \right| < 0, i_{A3} < 0), \end{aligned} \quad (1)$$

Фаза В:  $i_{B3} - i_B = \Delta i_B$  ;

$$\begin{aligned} L_B \frac{di_B}{dt} + i_B R_B &= u_B + U_{C2}, \quad (-a \leq \Delta i_B \leq a, \left| \frac{di_B}{dt} \right| > 0, i_{B3} > 0) \\ L_B \frac{di_B}{dt} + i_B R_B &= u_B - U_{C1}, \quad (a \geq \Delta i_B \geq -a, \left| \frac{di_B}{dt} \right| < 0, i_{B3} > 0) \\ L_B \frac{di_B}{dt} + i_B R_B &= u_B - U_{C1}, \quad (-a \leq \Delta i_B \leq a, \left| \frac{di_B}{dt} \right| > 0, i_{B3} < 0) \\ L_B \frac{di_B}{dt} + i_B R_B &= u_B + U_{C2}, \quad (a \geq \Delta i_B \geq -a, \left| \frac{di_B}{dt} \right| < 0, i_{B3} < 0), \end{aligned} \quad (2)$$

Фаза С:  $i_{C3} - i_C = \Delta i_C$  ;

$$\begin{aligned} L_C \frac{di_C}{dt} + i_C R_C &= u_C + U_{C2}, \quad (-a \leq \Delta i_C \leq a, \left| \frac{di_C}{dt} \right| > 0, i_{C3} > 0) \\ L_C \frac{di_C}{dt} + i_C R_C &= u_C - U_{C1}, \quad (a \geq \Delta i_C \geq -a, \left| \frac{di_C}{dt} \right| < 0, i_{C3} > 0) \\ L_C \frac{di_C}{dt} + i_C R_C &= u_C - U_{C1}, \quad (-a \leq \Delta i_C \leq a, \left| \frac{di_C}{dt} \right| > 0, i_{C3} < 0) \\ L_C \frac{di_C}{dt} + i_C R_C &= u_C + U_{C2}, \quad (a \geq \Delta i_C \geq -a, \left| \frac{di_C}{dt} \right| < 0, i_{C3} < 0), \end{aligned} \quad (3)$$

где  $u_A, u_B, u_C$  – мгновенные значения фазных напряжений сети;  $U_{C1}, U_{C2}$  – напряжение на конденсаторах силового активного фильтра;  $L_A, L_B, L_C, R_A, R_B, R_C$  – индуктивность и активное сопротивление дросселей, включенных на входе силового активного фильтра;  $2a$  – ширина петли гистерезиса релейных регуляторов РЭ1, РЭ2, РЭ3.

Контур стабилизации тока нагрузки описывается уравнениями

$$\begin{aligned} I_{d3} - I_d &= \Delta I_d ; \\ L_d \frac{di_d}{dt} + I_d R_d &= U_C, \quad (-b \leq \Delta I_d \leq b, \frac{di_d}{dt} > 0), \\ L_d \frac{di_d}{dt} + I_d R_d &= -U_C, \quad (b \geq \Delta I_d \geq -b, \frac{di_d}{dt} < 0), \end{aligned} \quad (4)$$

где  $L_d, R_d$  – индуктивность и сопротивление нагрузки,  $I_{d3}, I_d$  – ток задания и действительное значение тока нагрузки,  $2b$  – ширина петли гистерезиса релейного регулятора РЭ4,  $U_C = U_{C1} + U_{C2}$  – напряжение на выходе силового активного фильтра.

Для анализа работы первого контура определим время  $\tau_1$  изменения тока от  $(i_3 - a)$  до  $(i_3 + a)$  и время  $\tau_2$  изменения тока от  $(i_3 + a)$  до  $(i_3 - a)$  при отработке положительной полуволны  $i_3$ , а при отработке отрицательной полуволны  $\tau_1$  характеризует изменение тока от  $(i_3 + a)$  до  $(i_3 - a)$ , а  $\tau_2$  – от  $(i_3 - a)$  до  $(i_3 + a)$ .

В соответствии с выражениями (1), и пренебрегая активным сопротивлением дросселя ( $R_A = 0$ ), получим для фазы А

$$\tau_{1A} \approx \frac{2aL_A}{U_{C2} + u_A}, \quad \tau_{2A} \approx \frac{2aL_A}{U_{C1} - u_A}, \quad i_{A3} > 0 \quad (5)$$

$$\tau_{1A} \approx \frac{2aL_A}{U_{C1} - u_A}, \quad \tau_{2A} \approx \frac{2aL_A}{U_{C2} + u_A}, \quad i_{A3} < 0 \quad (6)$$

Выражения (5, 6) позволяют определить частоту релейного режима отработки синусоидального тока, потребляемого из сети:

$$f_A = \frac{1}{\tau_{1A} + \tau_{2A}} = \frac{(U_{C1} - u_A)(U_{C2} + u_A)}{2aL_A(U_{C1} + U_{C2})} \quad (7)$$

Учитывая, что в квазиустановившемся режиме  $U_{C1} \approx U_{C2}$ , получим

$$f_A = \frac{U_{C1}^2 - u_A^2}{2aL_A U_C} \quad (8)$$

Аналогичным образом получены выражения для частоты релейного режима в фазах В и С.

$$f_B = \frac{U_{C1}^2 - u_B^2}{2aL_B U_C} \quad (9)$$

$$f_C = \frac{U_{C1}^2 - u_C^2}{2aL_C U_C} \quad (10)$$

Из (8-10) следует, что частота релейного режима в пределах полуволны формируемого тока меняется.

Для определения частоты релейного режима в контуре стабилизации тока нагрузки определим время  $t_1$  (ток в нагрузке возрастает от  $(I_{d3} - b)$  до  $(I_{d3} + b)$ ) и время  $t_2$  (ток в нагрузке уменьшается от  $(I_{d3} + b)$  до  $(I_{d3} - b)$ ).

Из (4) получим

$$t_1 \approx \frac{2bL_d}{U_C - I_{d3}R_d}, t_2 \approx \frac{2bL_d}{U_C + I_{d3}R_d} \quad (11)$$

Тогда частота релейного режима будет

$$f_d = \frac{1}{t_1 + t_2} = \frac{U_C^2 - (I_{d3}R_d)^2}{4bL_d U_C} \quad (12)$$

В этом случае в установившемся режиме частота релейного режима постоянна.

Исследуя электромагнитные процессы в ССТ, необходимо в первую очередь обратить внимание на процесс стабилизации напряжения на конденсаторах САФ.

Наличие нейтрального провода позволяет рассматривать процессы в каждой фазе независимо друг от друга.

В соответствии с алгоритмом управления конденсатор С1 будет заряжаться, а конденсатор С2 разряжаться при формировании положительной полуволны синусоидального тока и наоборот – при формировании отрицательной полуволны тока. В контуре стабилизации тока нагрузки в течении времени  $t_1$  конденсатор С1 и С2 разряжаются, а в течении  $t_2$  заряжаются.

Изменения напряжений на конденсаторах С1 и С2 при работе фазы А описываются выражениями

$$\Delta U_{AC1} = -\frac{I_m U_{C2}}{\omega C_1 U_C} \cos \omega t - \frac{I_m U_m}{4\omega C_1 U_C} \sin 2\omega t \quad (13)$$

$$\Delta U_{AC2} = \frac{I_m U_{C1}}{\omega C_2 U_C} \cos \omega t - \frac{I_m U_m}{4\omega C_2 U_C} \sin 2\omega t \quad (14)$$

$$\Delta U_{AC} = \Delta U_{AC1} + \Delta U_{AC2} = -\frac{I_m U_m}{2\omega C_1 U_C} \sin 2\omega t \quad (15)$$

При работе фазы В

$$\Delta U_{BC1} = -\frac{I_m U_{C2}}{\omega C_1 U_C} \cos(\omega t - \frac{2\pi}{3}) - \frac{I_m U_m}{4\omega C_1 U_C} \sin 2(\omega t - \frac{2\pi}{3}) \quad (16)$$

$$\Delta U_{BC2} = \frac{I_m U_{C1}}{\omega C_2 U_C} \cos(\omega t - \frac{2\pi}{3}) - \frac{I_m U_m}{4\omega C_2 U_C} \sin 2(\omega t - \frac{2\pi}{3}) \quad (17)$$

$$\Delta U_{BC} = \Delta U_{BC1} + \Delta U_{BC2} = -\frac{I_m U_m}{2\omega C_1 U_C} \sin 2(\omega t - \frac{2\pi}{3}) \quad (18)$$

При работе фазы С

$$\Delta U_{CC1} = -\frac{I_m U_{C2}}{\omega C_1 U_C} \cos(\omega t + \frac{2\pi}{3}) - \frac{I_m U_m}{4\omega C_1 U_C} \sin 2(\omega t + \frac{2\pi}{3}) \quad (19)$$

$$\Delta U_{CC2} = \frac{I_m U_{C1}}{\omega C_2 U_C} \cos(\omega t + \frac{2\pi}{3}) - \frac{I_m U_m}{4\omega C_2 U_C} \sin 2(\omega t + \frac{2\pi}{3}) \quad (20)$$

$$\Delta U_{CC} = \Delta U_{CC1} + \Delta U_{CC2} = -\frac{I_m U_m}{2\omega C_1 U_C} \sin 2(\omega t + \frac{2\pi}{3}) \quad (21)$$

Суммарное изменение напряжения на конденсаторах будет определяться:

$$\Delta U_{C1} = \Delta U_{AC1} + \Delta U_{BC1} + \Delta U_{CC1} \quad (22)$$

$$\Delta U_{C2} = \Delta U_{AC2} + \Delta U_{BC2} + \Delta U_{CC2} \quad (23)$$

$$\Delta U_C = \Delta U_{AC} + \Delta U_{BC} + \Delta U_{CC} \quad (24)$$

Подставляя в (22-24) выражения (13-21) получим, что

$$\Delta U_{C1} \approx 0, \quad \Delta U_{C2} \approx 0, \quad (25)$$

$$\Delta U_C \approx 0, \quad (26)$$

т.е. при работе от трехфазной сети с нейтральным проводом напряжения на конденсаторах в квазиустановившемся режиме остаются неизменными.

В [2] указывалось, что работа потребителя (в данном случае электропривода) не нарушается даже при обрыве двух питающих фаз. В этом случае поведение напряжения на конденсаторах определяется выражениями (13-15) или (16-18), или (19-21).

Уменьшить величину  $\Delta U_C$  можно введением фильтра на выходе датчика напряжения на конденсаторах  $UV_C$ .

При работе в режиме преобразования однофазного переменного напряжения в трехфазную систему токов регулируемой амплитуды и частоты поведение напряжений на конденсаторах C1 и C2 описывается выражениями

$$\Delta U_{C1} = -\frac{I_{mc} U_{mc}}{4\omega_c C_1 U_C} \sin 2\omega_c t, \quad (27)$$

$$\Delta U_{C2} = -\frac{I_{mc} U_{mc}}{4\omega_c C_2 U_C} \sin 2\omega_c t, \quad (28)$$

$$\Delta U_C = \Delta U_{C1} + \Delta U_{C2} = -\frac{I_{mc} U_{mc}}{2\omega_c C_1 U_C} \sin 2\omega_c t, \quad (29)$$

где  $I_{mc}$ ,  $U_{mc}$  – амплитуды тока и напряжения однофазной сети переменного напряжения;

Из (29) следует, что при работе в частотно – токовом режиме напряжение на конденсаторах  $\Delta U_C$  будут меняться.

На рис. 2 приведены кривые демонстрирующие работу электропривода постоянного тока (схема электропривода рис.1). На установившихся участках работы напряжение на конденсаторах стабильно (как было показано выше). Во всех режимах работы электропривод остается электромагнитно совместимым с сетью.

На рис. 3 показана работа электропривода при обрыве двух фаз питающей сети. Работа привода не нарушилась, электромагнитная совместимость сохранилась. Как показано выше напряжение  $\Delta U_C$  на конденсаторах будет пульсировать.

На рисунке 4 приведены кривые демонстрирующие работу электропривода переменного тока. ССТ электромагнитно совместима с сетью и асинхронной машиной. Напряжение на конденсаторах  $\Delta U_C$  на участках установившейся работы колеблется в соответствии с (29). Схема электропривода приведена в [3].

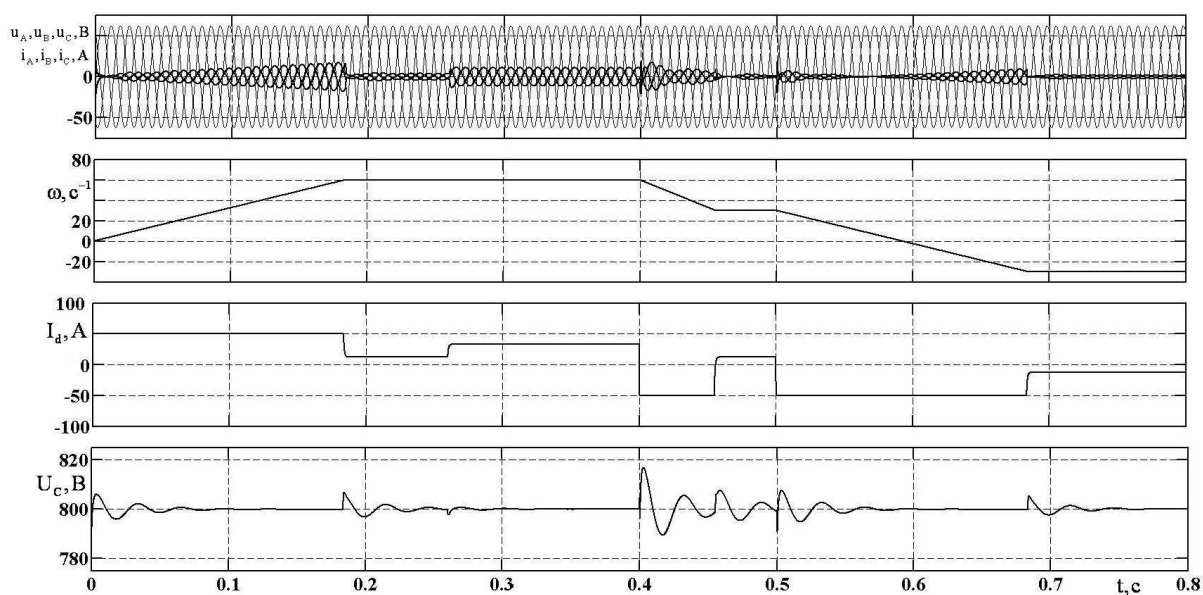


Рис.2 Работа электропривода постоянного тока

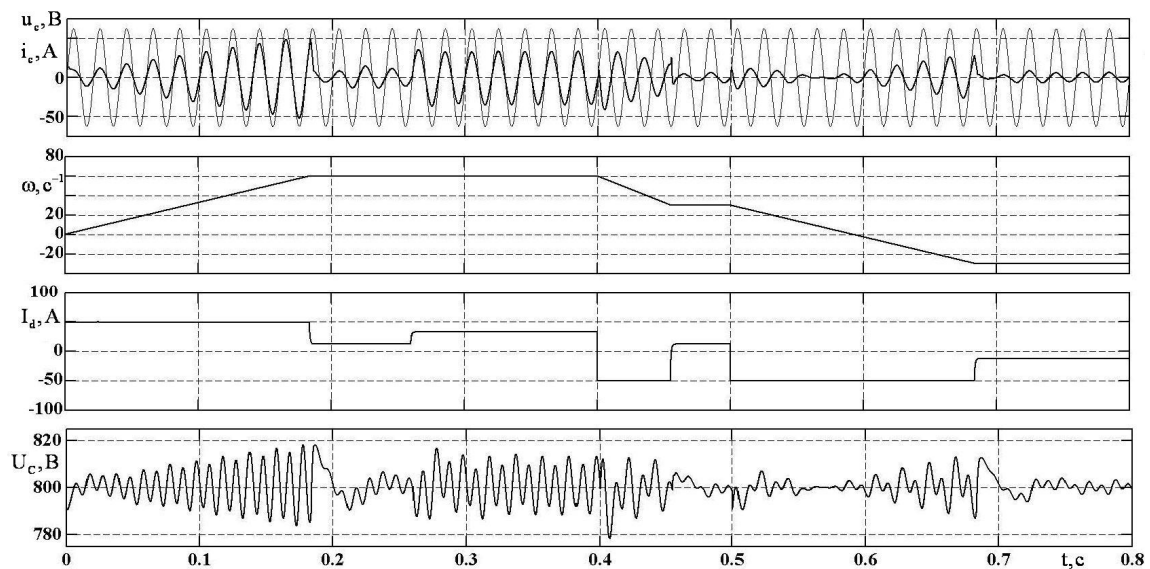


Рис.3 Работа электропривода постоянного тока при обрыве двух фаз

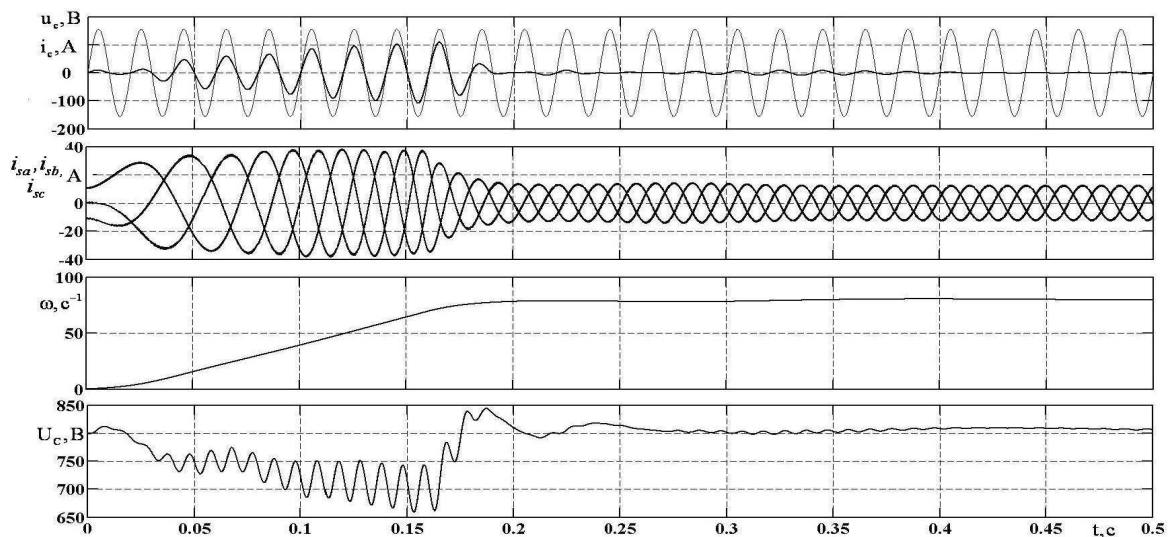


Рис.4 Работа электропривода переменного тока

#### Выводы.

1. Получены аналитические выражения, связывающие напряжения на конденсаторах САФ с параметрами системы стабилизации тока и сети.
2. Приведенные выражения позволяют построить математическую модель ССТ для исследования режимов ее работы.
3. Получены выражения для определения частоты релейного режима при формировании синусоидальных потребляемых из сети токов и тока в нагрузке.
4. Подтверждена эффективность применения ССТ в электроприводах постоянного и переменного тока.

#### ЛИТЕРАТУРА

1. Универсальный преобразователь для электроприводов постоянного и переменного тока / В.Г. Дрючин, Ю.П. Самчелев, И.С. Шевченко, Г.С. Белоха // Електротехнічні та комп'ютерні системи. Науково – технічний журнал. – 2011. – № 03 (79). – С. 312 – 314.
2. Высокоэффективный источник питания с релейным управлением / Г.С. Белоха // Вісник НТУ «ХП». Серія: Нові рішення в сучасних технологіях. – Х: НТУ «ХП», - 2013. - № 18 (991). – С. 51-56.
3. Электромагнитно совместимый частотно-токовый асинхронный электропривод / И. С. Шевченко, Ю. П. Самчелев, В. Г. Дрючин, Г. С. Белоха // Електромеханічні і енергозберігаючі системи. Тематичний випуск «Проблеми автоматизованого електропривода. Теорія й практика» науково-виробничого журналу – Кременчук: КрНУ - 2012. – Вип. 3/2012 (19). – С. 75-77.