

**Н. С. НАЗАРОВА**, канд. техн. наук, доцент, ст. наук. співр., Інститут імпульсних процесів і технологій НАН України, Миколаїв;

**Д. В. ВІННИЧЕНКО**, мол. наук. співр., Інститут імпульсних процесів і технологій НАН України, Миколаїв;

**І. Л. ВІННИЧЕНКО**, аспірант, Національний університет кораблебудування імені адм. Макарова, Миколаїв;

**Ю. О. АДАМЧУК**, інженер, Інститут імпульсних процесів і технологій НАН України, Миколаїв

## **ІЄРАРХІЧНА СИСТЕМА МОНІТОРИНГУ ПОТОЧНОГО СТАНУ ВИСОКОВОЛЬТНИХ ГЕНЕРАТОРІВ ІМПУЛЬСНИХ СТРУМІВ**

Проведено аналіз задач контролю процесів в розрядному контурі генератора імпульсних струмів для розрядноімпульсних технологій. Обґрунтовано створення системи моніторингу поточного стану генератора на принципах модульності, ієрархічності, використання колективних ресурсів і потужної обчислювальної системи реального часу. Розроблено схемну реалізацію системи моніторингу на базі розробленого промислового контролера і проведено її випробування на експериментальній установці для розрядноімпульсної технології виготовлення буронабивних свай.

**Ключові слова:** ієрархична система моніторингу, генератор імпульсних струмів, розрядноімпульсні технології.

Основним елементом розрядноімпульсних технологічних установок є генератор імпульсних струмів (ГІС). В розрядне коло ГІС вмикається технологічне навантаження, яке зазвичай являє собою канал розряду, що формується у суцільному конденсованому середовищі (воді). Розрядний канал використовується як джерело імпульсного тиску на об'єкт обробки. Ефективність розрядноімпульсних технологій у значній мірі залежить від характеру розряду накопичувача енергії, та амплітуди розрядного струму. Характер зміни струму в процесі розряду несе інформацію про перебіг електровибухового технологічного процесу, наприклад, дозволяє виявляти аварійні ситуації (коротке замикання) або випадки розряду конденсатора з малими струмами, при яких вся енергія втрачається (холості розряди). Тому розрядний струм є координатою вектору стану ГІС, а характеристики розрядного струму (форму, амплітуду, тривалість, декремент затухання) можна використовувати як інформаційні величини (інформаційні координати вихідного вектора об'єкта спостереження), що викликає підвищення вимог до системи вимірювання розрядного струму для забезпечення заданого ступеня точності. Досвід використання амплітуди розрядного струму в якості інформаційної координати [1, 2, 3] в системах керування розрядноімпульсних установок підтверджує надійність цього методу контролю технологічного процесу. З іншого боку роз-

виток апаратних і програмних засобів дозволяє створювати складні інформаційно-керуючі системи для керування технологічними процесами. Але впровадження таких систем для розрядноімпульсних технологій стримується такими факторами як великі імпульсні струми в електричних колах установок та наведені електромагнітні поля з великою густиною енергії.

**Метою** досліджень є обґрунтування принципів створення і розробка ієрархічної системи моніторингу поточного стану генераторів імпульсних струмів для контролю технологічного процесу і захисту електрообладнання від аварійних режимів.

**Матеріали дослідження.** Результати попередніх досліджень [4] обґрунтовують можливість підвищення енергоефективності розрядноімпульсних технологій при застосуванні оптимальної системи керування, побудованої за критерієм мінімізації функції втрат. При цьому інформаційна координата вектору поточного стану ГІС містить максимальне значення розрядного струму  $i_m$ .

Для визначення типових значень розрядних струмів і швидкості їх зміни проаналізовано параметри ГІС для ряду розрядноімпульсних технологій (табл. 1). Накопичувач енергії ГІС має діапазон робочих напруг від 5 до 50 кВ та ємностей  $C$  від 0,01 до 5600 мкФ. Для кожної технологічної установки також можна оцінити і виміряти індуктивність розрядного контуру ГІС, яка зазвичай дорівнює одиницям мікрогенрі, але може бути меншою або більшою.

Таблиця 1 – Параметри ГІС для ряду розрядноімпульсних технологій

Назва технології	$U_c$ , кВ	$C$ , мкФ	$L$ , мкГн	$I_{mag, max}$ , кА	$t_{rise}$ , мкс	$W_{max}$ , кДж
Запресовка труб [1]	30-50	8-16	6-8	81	15	10
Електрогідравлічна обробка розплавів металів [5]	$\leq 50$	0,25-4	2-4	70	4,5	1,5
Обробка свердловин (вода) [6]	30	2,5	4-5	24	5	1,1
Обробка свердловин (нафта) [7]	30	2,1	0,7	33	3,5	1,2
Штамповка [8, 9]	10-50	10-42	3,5-15	170	19	52
Електрогідравлічна очистка виливків [10]	$\leq 50$	2-4	10-20	32	10	2,5-5
Руйнування гранітних негабаритів [11]	5-25	5600	7-14	141	311	70

Максимальний струм у навантаженні визначається коливальним, або аперіодичним характером розряду і амплітудою струму  $I_{mag}$

$$I_{mag} = \frac{U_c}{\sqrt{L/C}} = \sqrt{\frac{2W}{L}}, \quad (1)$$

де  $U_c$  – напруга на конденсаторі;  $W$  – енергія накопичувача,  $L$  – індуктивність розрядного контуру.

Характерний час наростання струму від 0 до максимального значення (при коливальному режимі розряду) можна оцінити за формулою

$$t_{rise} \approx \pi \frac{\sqrt{LC}}{2}. \quad (2)$$

Значення максимальної амплітуди струму і відповідного йому часу наростання струму, які розраховані за (1), (2) і наведені в табл. 1, обумовлюють вибір датчика струму, для якого діапазон струмів має порядок від  $10^2$  до  $10^5$  ампер, та час зростання від 1 мкс до 1 мс.

Взагалі існує декілька методів вимірювання струму, а саме: за допомогою резистивного шунта, трансформатора струму, датчика на основі ефекту Холла, магніторезистивного датчика, магнітооптичного датчика, пояса Роговського. Пояс (котушка) Роговського має наступні переваги: невелика вартість, немає обмежень по насиченості, невелика споживана потужність, дуже низька температурна залежність, несприйнятливий до зміщення по постійному струму, але ж є і деякі недоліки, а саме: вихідний сигнал потребує використання апаратного інтегратора та наявність чутливості до зовнішніх магнітних полів. Для струмів порядку десятків - сотень кілоампер, з напругами на ділянках розрядного кола до 50 кВ і наявністю наведених в багатоканальній розрядноімпульсній системі електромагнітних полів з великою густиною енергії найбільш доцільним є використання датчиків струму на основі пояса Роговського.

Напруга на виході пояса Роговського пропорційна похідній струму, тому для отримання розрядного струму до виходу пояса приєднують активний або пасивний інтегратор. Для інтегрування на низьких частотах (десятки – сотні герц) та невеликих струмів ( $10^{-2}$  –  $10^2$  А) використовуються активні інтегратори на основі операційних підсилювачів, розрахунок яких описано, наприклад, в [12].

**Задачі моніторингу поточного стану ГІС.** За величиною струму можна виявити характер розрядного процесу ГІС та чи задовольняє цей характер технології, чи є аварійним або холостим.

Особливістю розрядних електричних характеристик ГІС з міжелектродним проміжком, заповненим водою (далі - технологічне навантаження), є їх випадковий характер, зумовлений випадковими процесами формування каналу розряду. Тому для аналізу стану ГІС використовують ймовірнісні величини: середнє значення максимального розрядного струму  $i_m[n]$  і середньоквадратичне відхилення  $\sigma_i$ , визначені на кількості випадків  $n$ .

Для електророзрядних технологій можна виділити три режими роботи ГІС:

– номінальний режим, який супроводжується електровибуховим формуванням каналу розряду. Цей режим характеризується струмом в діапазоні

$$i_{mr}[n] - k\sigma_i \leq i_m \leq i_{mr}[n] + k\sigma_i, \quad (3)$$

де  $i_{mr}[n]$  – середнє значення номінального максимального розрядного струму;  $k$  – множник, значення якого вибирають із інтервалу від 1 до 3 в залежності від обраного рівня достовірності;

– режим короткого замикання, при якому струм буде протікати в розрядному колі ГІС, але мине технологічне навантаження. Цей режим характеризується струмом

$$i_{msc} = I_{mag} e^{-2R\sqrt{L/C}} = \frac{U_0}{\sqrt{L/C}} e^{-2R\sqrt{L/C}}, \quad (4)$$

де  $U_0$  – напруга на ємнісному накопичувачі ГІС з ємністю  $C$ ;  $L$ ,  $R$  – індуктивність і активний опір розрядного контуру;  $I_{mag}$  – амплітуда відповідного коливального розряду;

– режим холостих розрядів, при якому не виконується корисна робота і вся енергія ємнісного накопичувача ГІС переходить у витрати. При цьому ємнісний накопичувач розряджається через технологічне навантаження, але характеризується значно меншим максимальним значенням розрядного струму

$$i_{moc}[n] - k\sigma_i \leq i_m \leq i_{moc}[n] + k\sigma_i, \quad (5)$$

де  $i_{moc}[n]$  – середнє значення максимального розрядного струму холостих розрядів.

Відповідно до [2] для різних параметрів технологічного навантаження струм  $i_{mr}[n]$  знаходиться в діапазоні від  $0,4I_{mag}$  до  $0,7I_{mag}$ , а  $i_{moc}[n]$  – в діапазоні від  $0,1I_{mag}$  до  $0,3I_{mag}$ .

Для технологій, в яких використовується фіксований міжелектродний проміжок, режим короткого замикання є аварійним, а для технологій із рухомих електродом – небажаним робочим. Тобто в першому випадку система керування повинна відключити ГІС, а в іншому – діяти відповідно до обраного закону керування.

Практично для всіх технологій режим холостих розрядів є небажаним, тому при холостих розрядах система керування повинна виконати визначені процедури, а якщо вони не призведуть до бажаного результату, то відключити ГІС.

Крім того, для більшості технологій розрядноімпульсна обробка повинна бути багатократною [1, 5, 10]. Тому необхідно виконувати контроль кількості імпульсів із номінальним розрядним струмом і кількості холостих розрядів.

Відповідно до вищесказаного задачі моніторингу поточного стану ГІС для розрядноімпульсних технологій можуть відрізнитися, але для всіх техно-

логії можна виділити типи задач, що є загальними. До них відносяться вимірювання максимального значення розрядного струму, визначення середнього значення з використанням адаптивного інформаційного фільтру [13], тобто, обробка інформації за алгоритмами різної складності, визначення режиму розряду ГС, зберігання історії станів ГС і їх аналіз, формування сигналів керування і індикації поточного стану ГС.

**Розробка структур систем для типових задач процесу моніторингу стану ГС.** Спрощений алгоритм контролю розрядного струму можна описати наступним чином. Провівши попередній аналіз розрядно-імпульсного процесу, визначають струм короткого замикання і діапазон значень струму, при якому відбувається пробій міжелектродного проміжку, тобто номінальне значення струму, необхідного для конкретної технології. Ці значення струму записуються в пристрій обробки, після чого цей струм порівнюється з отриманим поточним значенням струму, яке надходить з системи вимірювання і нормується за допомогою адаптивного інформаційного фільтру. Потім сигнал перетворюється в цифровий код і вводиться в цифровий обчислювальний пристрій, в якому виконується накопичення, збереження та обробка інформації. На основі результату порівняння робиться висновок про поточний стан ГС, тобто про режим роботи генератора.

З метою зниження вимог до швидкодії АЦП в систему доцільно ввести пристрій пам'яті з каналом її відновлення. Також потрібно, щоб система містила блок обробки та накопичення інформації, блок індикації. Тому модуль для вимірювання параметрів імпульсів струму повинен мати структуру, показану за допомогою блок-схеми на рис. 1.



Рисунок 1 – Блок-схема системи вимірювання параметрів імпульсів струму

Кількість імпульсів є важливим параметром. Він необхідний у випадках, коли кількість розрядів відіграє важливу роль. Лічильник повинен підраховувати лише ті розряди, струм яких є номінальним для даної технології. За цим показником можна виявити кількість продуктивних розрядів і визначити яку кількість розрядів необхідно виконати додатково на даному етапі обробки. Також частота слідування імпульсів є показником цілісності електрообладнання ГС. За допомогою даних з лічильника імпульсів після деяких перетворень можна отримати частоту, або на базі лічильника імпульсів побудувати частотомер.

Оскільки показником нормального режиму роботи є струм, то доцільно

використовувати для побудови лічильника імпульсів датчик струму.

На основі використання датчика струму запропоновано структуру модуля для реєстрації кількості імпульсів струму, яку показано за допомогою блок-схеми на рис. 2.



Рисунок 2 – Блок-схема системи підрахунку кількості продуктивних імпульсів

Обов'язковою функцією системи моніторингу є захисна, яка забезпечує відключення електрообладнання ГІС у разі досягнення розрядним струмом значення короткого замикання. На рис. 3 зображена блок-схема системи струмового захисту.

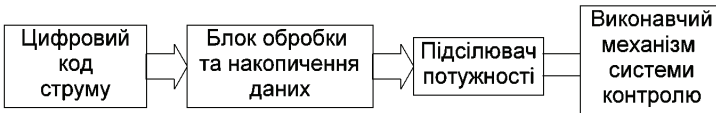


Рисунок 3 – Блок-схема системи струмового захисту

Таким чином, система моніторингу повина складатися щонайменше з трьох автоматичних систем: модуля для вимірювання параметрів імпульсів струму, модуля лічильника імпульсів та системи струмового захисту. В розглянутих системах використовуються однакові датчики, присутні блоки обробки і накопичення даних, аналого-цифрові і цифро-аналогові перетворювачі, використовується цифрова обробка інформації. Системи можна реалізувати у виді аналогових пристроїв, або комбінованих – аналого-цифрових пристроїв на мікросхемах дискретної логіки. Недоліком такої реалізації є завдання дотримання жорсткої логіки роботи системи. Для уніфікації системи моніторингу поточного стану ГІС доцільно користуватися принципами модульності, ієрархічності і використання колективних ресурсів на базі потужної обчислювальної системи реального часу, інакше система буде громіздкою, складатися з великої кількості окремих підсистем і тому ненадійною.

На основі перерахованих принципів запропоновано структуру ієрархічної системи моніторингу поточного стану ГІС (рис. 4).

Складна структура системи моніторингу може бути реалізована на базі програмованого мікроконтролера. Перевагами такої реалізації є:

- відносно невеликі масо-габаритні показники;
- висока надійність;
- можливість змінювати параметри вимірювання і контролю не втручаючись в апаратну частину системи, а змінюючи лише програмний код;
- велика обчислювальна потужність сучасних мікроконтролерів дає мо-

жливість реалізації декількох систем на одній мікросхемі.

Обчислювальні можливості сучасних мікроконтролерів настільки великі, що використання окремого контролера для кожної системи стає недоцільним. Тому на базі одного контролера можливо розробити систему у цілому.

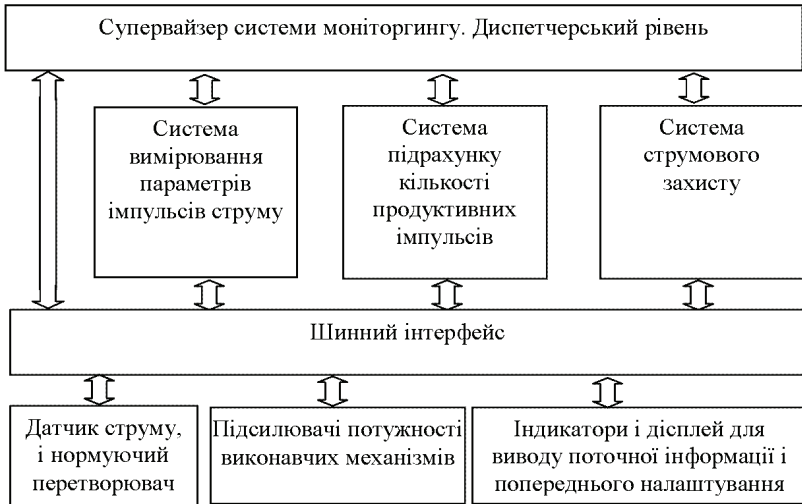


Рисунок 4 – Структура ієрархічної системи моніторингу поточного стану ГС

**Схемні рішення ієрархічної системи моніторингу стану ГС.** Ієрархічну систему моніторингу поточного стану ГС розроблено у виді програмованого промислового контролера (рис. 5) з пристроями вводу аналогової інформації і пристроями виводу керуючих сигналів заданої потужності.

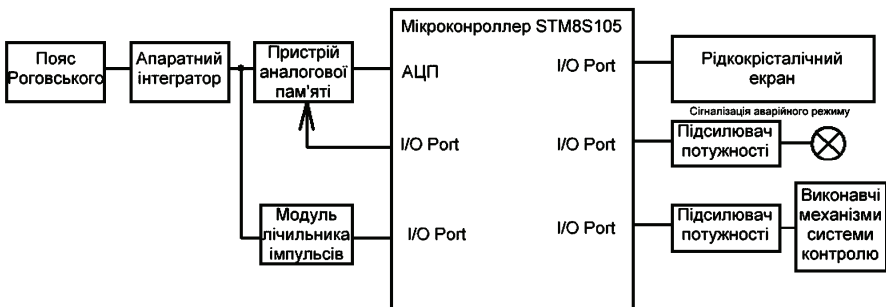


Рисунок 5 – Апаратна реалізація системи моніторингу поточного стану ГС

Для забезпечення вимог кожної з розглянутих систем обрано мікроконтролер STM8S105.

Мікроконтролер оснащений 16 МГц сучасним ядром STM8 Гарвардської архітектури та 3х-ступеневим конвеєром, має 32 Kb Flashпам'яті програм, та 2 Kb оперативної пам'яті. Мікроконтролер має діапазон живлення від 2,95 В до 5,5 В. У контролері реалізовано чотири джерела тактового сигналу: низько потужний резонансний генератор, можливість підключення зовнішнього генератора частоти, внутрішній 16 MHz RC генератор та вбудований малопотужний 128 kHz RC генератор. Вбудований контролер внутрішніх переривань на 32 переривання, та 37 зовнішніх переривань на 6 векторів. З боку периферії контролер оснащений інтерфейсом UART (використовується для синхронізації декількох приладів та передачі даних), IrDA, LIN, SPI (зі швидкістю до 8 Mb/c) та I<sup>2</sup>C (швидкість до 400 Kb/c). Також контролер оснащений десятибітовим АЦП та 38 портами вводу-виводу. В мікросхемі реалізовано лічильник зовнішніх переривань, на базі якого був розроблений лічильник імпульсів.

При розробці схемних рішень системи моніторингу поточного стану ГІС ураховано такі особливості розрядноімпульсних технологій як великі імпульсні струми в електричних колах установок та наведені електромагнітні поля з великою густиною енергії. Розроблено схемні рішення, що дозволяють гарантувати надійну роботу системи контролю розрядного струму і реагування на аварійні ситуації. Моделювання роботи ГІС на різноімпедансне навантаження показує збіг значень розрядного струму і сигналу на виході інтегратора з точністю до 2 %.

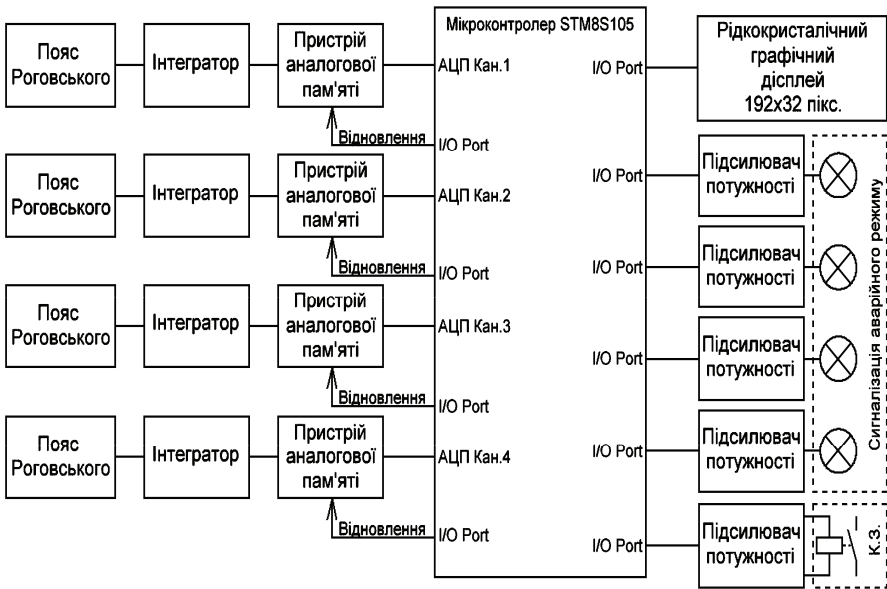


Рисунок 6 – Блок-схема пристрою струмового захисту чотирьохканального ГІС

На рис. 6 наведено блок-схему системи моніторингу чотирьохканального ГС від короткого замикання в будь-якому каналі. В інформаційній системі виводиться на дисплей і накопичується інформація про кількість розрядів з номінальним струмом і струмом з величиною меншою ніж допускається для технології. Це дозволяє відкоригувати режим обробки для досягнення бажаного технологічного ефекту.

Розроблено систему моніторингу чотирьохканального ГС, що містить систему збору, накопичення та обробки інформації про розрядні струми, що протікають одночасно або з часовим розбігом у кожному розрядному каналі, і автоматичну систему захисту генератора від режиму короткого замикання у навантаженні (рис. 7). Пристрій пройшов випробування на експериментальній установці для розрядноімпульсної технології буронабивних свай.



а

Кан	1	2	3	4
Ток	37	37	42	32
Имп	2	2	2	2
Хол	0	0	0	0
Кан	1	2	3	4
Ток	33	41	44	40
Имп	4	4	4	4
Хол	0	0	0	0
Кан	1	2	3	4
Ток	40	38	41	42
Имп	5	5	5	5
Хол	0	0	0	0

б

Рисунок 7 – Зовнішній вигляд пристрою системи моніторингу поточного стану ГС: а – система моніторингу із функцією струмового захисту; б – результати вимірювання розрядного струму і кількості зарахованих імпульсів в кожному з чотирьох каналів розряду при випробуваннях пристрою

**Висновки.** Проведено аналіз задач контролю процесів в розрядному контурі ГС для розрядноімпульсних технологій з використанням у якості інформаційних координат параметрів імпульсів розрядного струму. За результатами аналізу сформульовано принципи створення системи моніторингу поточного стану ГС: модульності, ієрархічності і використання колективних ресурсів на базі потужної обчислювальної системи реального часу. Розроблена система із запропонованою структурою дозволяє в режимі реального часу реагувати на коротке замикання в навантаженні і контролювати технологічний процес. Випробування системи на експериментальній установці для розрядноімпульсної технології буронабивних свай підтвердили її надійну роботу. Розроблена система моніторингу поточного стану ГС може використовувати

ватись в системах керування розрядноімпульсних технологій в умовах великих імпульсних струмів в електричних колах установок, та наведених електромагнітних полях з великою густиною енергії.

**Список літератури.** 1. *Гулый Г.А.* Основы разрядноимпульсных технологий. – К.: Наукова думка, 1990. – 208 с. 2. *Назарова Н.С.* Анализ статистической эффективности координат выходного вектора объекта управления // Збірник наукових праць Українського державного морського технічного університету. – 2001. – № 1 (373). – С. 130-137. 3. Пат. 83379 Україна МПК7 G05B13/02. Спосіб автоматичного регулювання електроімпульсних установок та система для його здійснення / *О.І.Вовченко, С.С.Козырев, Н.С.Назарова*; заявник і патентовласник ІПТ НАН України. – № а 2006 033307; заявл. 27.03.06; опубл. 10.07.08, Бюл. № 13. 4. *Назарова Н.С., Дюрдійчук В.В.* Методи підвищення енергоефективності розрядноімпульсної технології очищення виливків // Технічна електродинаміка. – 2011. – №5. – С. 68-73. 5. *Грабовий В.М.* Наукові і технологічні основи електрідроімпульсної дії на структуру та властивості виливків із сплавів на основі заліза і алюмінію. Автореф. дис. на здобуття наук. ступеня д-ра техн. наук. – К.: 2007. – 40 с. 6. Електророзрядний спосіб відновлення продуктивності артезіанських свердловин / *І.С. Швець* та ін. // Вісник аграрної науки Причорномор'я: наук. журн. – Миколаїв: Миколаївський нац. аграрн. універ. 2013. – Вип. 3. – С. 200-205. 7. Анализ эффективности промышленного применения способа электроразрядного воздействия на призабойную зону скважины с целью интенсификации притока нефти / *А. П. Смирнов* и др. // Геотехнічна механіка. Міжвід зб. наук. праць. – Дніпропетровськ: «НОУЛІДЖ», 2014. – Вип. 114. – С. 132-141. 8. *Косенков В.М.* Влияние способа деформирования листовых алюминиевых сплавов на увеличение пластических деформаций // Письма о материалах. – 2014. – Т. 4, № 1. – С. 18-21. 9. *Косенков В.М.* Использование круглых мембран для определения механического КПД электрического разряда в воде // ЭОМ. – 2014. – Т. 50, № 2. – С. 81-90. 10. *Денисюк Т.Д., Голень Ю.В.* Особенности электроразрядной очистки точного литья // Процессы литья. – 2014. – № 1. – С. 62-68. 11. *Ризун А.Р., Голень И.В., Денисюк Т.Д.* Технологічний процес та обладнання для електроідродного локального знеміцнення ґрунтів різної міцності і структури // Наука та інновації. – 2014. – № 5. – С. 18-23. 12. *Титце У., Шенк К.* Полупроводниковая схмотехника. – М.: Мир, 1982. – 512 с. 13. *Назарова Н.С., Козырев С.С.* Разработка адаптивного фильтра информационного сигнала системы управления электрогидроимпульсной установки // Збірник наукових праць НУК. – 2004. – № 4 (397). – С. 124-130.

**Bibliography (transliterated):** 1. Gulyj G.A. Osnovy razrjadnoimpul'snyh tehnologij. Kyiv: Naukova dumka, 1990. 208 Print. 2. Nazarova N.S. Analiz statisticheskoj jeffektivnosti koordinat vyhodnogo vektora ob'ekta upravlenija Zbirny'k naukovy'x prac' Ukrayins'kogo derzhavnogo mors'kogo texnichnogo univerty'setu. 2001. No 1 (373). P. 130-137 Print. 3. Pat. 83379 Ukrayina MPK7 G05B13/02. Sposib avtomaty'chnogo reguljuvannya elektroimpul'sny'x ustanovok ta sy'stema dlya jogo zdjysnennja. O.I.Vovchenko, S.S.Kozy'ryev, N.S.Nazarova; zayavny'k i patentovlasny'k IPT NAN Ukrainy'. No a 2006 033307; zayavl. 27.03.06; opubl. 10.07.08, Byul. No 13 Print. 4. Nazarova N.S., Diordijchuk V.V. Metody pidvy'shennja energoeffekty'vnosti rozrjadnoimpul'snoyi tehnologiyi ochy'shennja vy'ly'vkviv. Texnichna elektrody'namika. 2011. No 5. 68-73 Print. 5. Grabovy'j V.M. Naukovi i tehnologichni osnovy' elektridroimpul'snoyi diyi na strukturu ta vlasty'vosti vy'ly'vkviv iz splaviv na osnovi zaliza i alyuminiyu. Avtoref. dy's. na zdobuttya nauk. stupenja d-ra texn. nauk. Ky'jiv, 2007. 40 Print. 6. Elektrozryadny'j sposib vidnovlennja produkty'vnosti artezians'ky'x sverdlovyn. I.S. Shvec' ta in. Visny'k agrarnoyi nauky' Pry'chornomor'ja: nauk. zhurn. My'kolayiv: My'kolayivs'ky'j nac. agrarn. univer, 2013. Vol. 3. 200-205 Print. 7. Analiz jeffektivnosti promyshlennogo primenenija sposaba jelektrozryadnogo vozdejstvija na prizabojnuju zonu skvazhiny s cel'ju intensifikacij pritoka nefi. A. P. Smirnov i dr. Geotexnichna mehanika. Mizhvid zb. nauk. prac'. Dnipropetrovs'k: "NOULIDZh", 2014. Vol. 114. – 132-141 Print. 8. Kosenkov V.M. Vlijanie sposaba deformirovanija listovyh aljuminievych splavov na uvelichenie plasticheskikh deformacij. Pis'ma o materialah. 2014. Vol. 4. No 1. 18-21 Print. 9. Kosenkov V.M. Ispol'zovanie kruglyh membran dlja opredelenija mehani-

cheskogo KPD jelektricheskogo razrjada v vode. JeOM. 2014. Vol. 50, No 2. 81-90 Print. **10.** Denisjuk T.D., Golen' Ju.V. Osobennosti jelektrorazrjadnoj ochistki tochnogo lit'ja. Processy lit'ja. 2014. No 1. 62-68 Print. **11.** Ry'zun A.R., Golen' Y'.V., Deny'syuk T.D. Teknologichny'j proces ta obladnannya dlya jelektrorazryadnogo lokal'nogo znemichnennya gruntiv riznoyi micznosti i struktury'. Nauka ta innovaciyi. 2014. No 5. 18-23 Print. **12.** Titce U., Shenk K. Poluprovodnikovaja shemotehnika. Moscow: Mir, 1982. 512 Print. **13.** Nazarova N.S., Kozyrev S.S. Razrabotka adaptivnogo fil'tra informacionnogo signala sistemy upravlenija jelektrogridroimpul'snoj ustanovki. Zbirny'k naukovy'x prac' NUK. 2004. No 4 (397). 124-130 Print.

*Поступила (received) 17.03.2015.*

УДК 621.317.3

**Ю.С.НЕМЧЕНКО**, гл. метролог, НИПКИ «Молния», НТУ «ХПИ»;  
**В.В.КНЯЗЕВ**, канд. техн. наук, вед. науч. сотр., НИПКИ «Молния»,  
НТУ «ХПИ»;  
**И.П.ЛЕСНОЙ**, зав. лаб., НИПКИ «Молния», НТУ «ХПИ»;  
**С.Б.СОМХИЕВ**, вед. инженер, НИПКИ «Молния», НТУ «ХПИ»

### **ГЕНЕРАТОР ДЛЯ ИСПЫТАНИЙ ВОСПРИИМЧИВОСТИ БАО К ПЕРЕХОДНЫМ ПРОЦЕССАМ, ВЫЗВАННЫХ МОЛНИЕЙ «ИГЛА-МКУ-4» («МНОГОКРАТНЫЕ УДАРЫ» ФОРМА 4)**

Описана конструкция и результаты аттестации генератора, предназначенного для испытаний бортового авиационного оборудования на восприимчивость к переходным процессам, вызванным молнией «многократные удары» форма 4, в соответствии с требованиями международного стандарта DO-160 (раздел 22). Генератор воспроизводит циклограммы импульсов напряжения формы 4 по 5-ти уровням испытаний. Испытания проводятся методом «кабельной инъекции».

**Ключевые слова:** испытание, бортовое оборудование, невосприимчивость, молния, переходные процессы, генератор, аттестация.

**Введение.** В настоящее время обязательным видом испытаний бортового авиационного электротехнического и электронного оборудования (БАО) летательных аппаратов являются испытания на восприимчивость к переходным процессам, вызванным молнией. Эти процессы возникают при прямом ударе молнии в корпус летательного аппарата и последующем растекании токов молнии по различным металлическим узлам этих аппаратов, в частности, по межблочным линиям связи (МЛС).

Высокая поражающая эффективность токов растекания объясняется тем,

© Ю.С.Немченко, В.В.Князев, И.П.Лесной, С.Б.Сомхиев, 2015