

**М.В. ПРОКОПЕНКО, В.І. СЕРИКОВ, М.О. БОНДАРЕНКО**

### **АНАЛІЗ ВПЛИВУ ПОХИБКИ ЗАВДАННЯ ГРАНИЧНИХ УМОВ НА РОЗРАХУНОК ТЕМПЕРАТУРНОГО СТАНУ ПОРШНІВ ФОРСОВАНИХ ДИЗЕЛІВ**

Робота присвячена розрахунковому аналізу впливу похибки завдання граничних умов на розрахунок температурного стану поршнів форсованих дизелів. Проведено аналіз впливу похибки завдання граничних умов на точність розв'язання задачі теплопровідності щодо швидкохідного дизеля з різними формами камери згоряння. Проаналізовано вплив похибки завдання граничних умов вздовж чотирьох характерних зон поршня. Надано рекомендації щодо способу завдання граничних умов для вирішення задачі теплопровідності поршня. Результати роботи можуть бути використані для отримання емпіричних залежностей визначення граничних умов на різноманітних режимах роботи дизелів із різними формами камер згоряння.

**Ключові слова:** температурний стан, граничні умови, швидкохідний дизель, камера згоряння, коефіцієнт теплопровідності, поршень

**Н.В.ПРОКОПЕНКО, В.И. СЕРИКОВ, М.А. БОНДАРЕНКО**

### **АНАЛИЗ ВЛИЯНИЯ ПОГРЕШНОСТИ ЗАДАНИЯ ГРАНИЧНЫХ УСЛОВИЙ НА РАСЧЕТ ТЕМПЕРАТУРНОГО СОСТОЯНИЯ ПОРШНЕЙ ФОРСИРОВАННЫХ ДИЗЕЛЕЙ**

Работа посвящена расчетному анализу влияния погрешности задания граничных условий на расчет температурного состояния поршней форсированных дизелей. Проведен анализ влияния погрешности задания граничных условий на точность решения задачи теплопроводности относительно быстроходного дизеля с различными формами камеры сгорания. Проанализировано влияние погрешности задания граничных условий вдоль четырех характерных зон поршня. Предоставлены рекомендации относительно способа задания граничных условий для решения задачи теплопроводности поршня. Результаты работы могут быть использованы для получения эмпирических зависимостей определения граничных условий на разнообразных режимах работы дизелей с различными формами камер сгорания.

**Ключевые слова:** температурное состояние, граничные условия, быстроходный дизель, камера сгорания, коэффициент теплопроводности, поршень

**M. PROKOPENKO, V. SIERYKOV, M. BONDARENKO**

### **ANALYSIS OF INFLUENCE OF ERROR TASK OF BORDER TERMS ON CALCULATION OF THE TEMPERATURE STATE PISTONS OF FORCE DIESELS**

Work is sanctified to the calculation analysis of influence of error of task of border terms on a calculation temperature соостояния pistons of force diesels. The analysis of influence of error of task of border terms is conducted on exactness of decision of task of heat conductivity of relatively high-speed diesel with the different forms of combustion chamber. Analyzed influence of error of task of border terms along four characteristic zones of piston. Given to recommendation in relation to the method of task of border terms for the decision of task of heat conductivity of piston. results of work can be used for the receipt of empiric dependences of determination of border terms on the various modes of operations of diesels with the different forms of combustion chambers.

**Keywords:** the temperature state, border terms, high-speed diesel, combustion, thermal heat conductivity coefficient, piston

**Вступ.** Відомо, що для чисельного моделювання температурного стану поршнів форсованих дизелів можуть використовуватись граничні умови 3-го роду. Відповідно, питання саме коректного прогнозування граничних умов є актуальною задачею. При цьому при розв'язанні задачі теплопровідності для поршнів форсованих швидкохідних дизелів можуть бути розходження між експериментальними та розрахунковими значеннями до 30% [1-4].

Таким чином, аналіз впливу похибки завдання граничних умов на точність розв'язання задачі теплопровідності є актуальним та складає *мету і зміст роботи*.

Аналіз впливу похибки завдання граничних умов на точність розв'язку задачі теплопровідності був проведений щодо поршнів з відкритою та напіввідкритою камерами згоряння (КЗ) швидкохідного дизеля 4ЧН12/14 на режимах номінальної потужності (відповідно  $N_n = 19,5$  кВт/л і  $N_n = 12$  кВт) та холостого ходу (при  $n = 2000$  хв<sup>-1</sup>).

Вихідні граничні умови (коефіцієнт тепловіддачі  $\alpha$  і температура середовища  $T_{cp}$ ) були прийняті за даними [5]. Задача розв'язувалась регіонально-структурним методом за допомогою програмного комплексу [6]. Результати розрахунків

наведено в табл. 1. Тут  $t_1-t_4$  – значення температур в контрольних точках з рис. 1. Похибка розрахункових значень температур порівняно з експериментальними даними не перевищує 3%.

Стосовно основних зон поршня (див. рис.1) було проведено аналіз впливу похибки завдання граничних умов. Слід зазначити, що в зоні юбки поршня значення  $\alpha$  і  $T_{cp}$  в усіх розрахунках приймалися згідно [5].

Таблиця 1 – Розрахункові значення температур в контрольних точках поршня дизеля 4ЧН12/14

| Режим        | Тип КЗ        | $t_1, ^\circ\text{C}$ | $t_2, ^\circ\text{C}$ | $t_3, ^\circ\text{C}$ | $t_4, ^\circ\text{C}$ |
|--------------|---------------|-----------------------|-----------------------|-----------------------|-----------------------|
| Номін. режим | Відкрита      | 312                   | 281                   | 244                   | 263                   |
|              | Напіввідкрита | 334                   | 263                   | 229                   | 231                   |
| Холостий хід | Відкрита      | 201                   | 189                   | 173                   | 176                   |
|              | Напіввідкрита | 219                   | 190                   | 181                   | 174                   |

Проаналізуємо отримані результати за всіма зонами.

**Зона І.** Як відомо, для оцінки коефіцієнта тепловіддачі  $\alpha$  використовують різноманітні емпіричні та напівемпіричні залежності [2, 3, 7–10].

© М.В. Прокопенко, В.І. Сериков, М.О. Бондаренко, 2019

У [3, 8] зазначено, що спосіб завдання і похибка визначення  $\alpha$  несуттєво впливає на температурний стан поршня. У роботах [9, 10], навпаки, вказано на те, що значення  $\alpha$  сильно впливає на загальний температурний стан поршня. У цій зоні запропоновано використовувати квадратичну

апроксимацію  $\alpha$ :

$$\alpha_l = a + b \cdot l + c \cdot l^2, \quad (1)$$

де  $l$  – поточна координата утворюючої огневої поверхні донця поршня, яка рахується від осі КЗ.

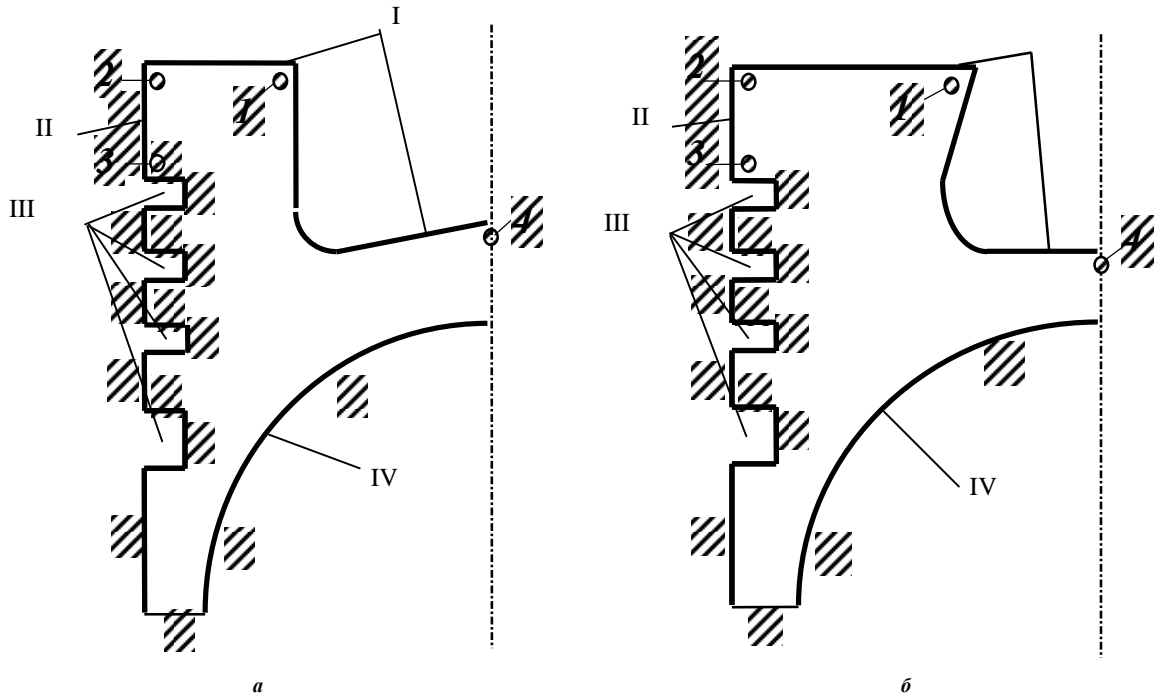


Рисунок 1. – Основні зони завдання граничних умов:

I – зона вогневої поверхні донця поршня; II – бокова зона поршня до поршневих кілець; III – зона поршневих кілець; IV – зона внутрішньої поверхні поршня, що охолоджується мастилом; а – з відкритою КЗ; б – з напіввідкритою КЗ; цифри у колах – номери контрольних точок

Коефіцієнти  $a$ ,  $b$  та  $c$  можуть бути визначені на основі завдання трьох значень функції для трьох характерних точок, наприклад, точки 1, 2 та 4 на рис. 1.

Установлено, що при зміні значень  $\alpha_l$  в точках 2 або 4 на 50% (0,2...0,3 кВт/(м<sup>2</sup>град)) розрахункове температурне поле поршня відрізняється від вихідного не більше, ніж на 0,6–2%. З іншого боку, зміна  $\alpha_l$  в точці 1 на 10% (0,4...0,45 кВт/(м<sup>2</sup>град)) призводить до зміни розрахункового значення температури в цій точці до 4%. Для поршнів форсованих швидкохідних дизелів в точках 2 та 4 значення коефіцієнту  $\alpha_l$  знаходяться в межах 0,2...0,3 кВт/(м<sup>2</sup>град), а в точці 1 – в межах 0,4...0,8 кВт/(м<sup>2</sup>град). Таким чином, суттєвий вплив на температурний стан поршня чинить точність завдання коефіцієнту  $\alpha_l$  в зоні кромки КЗ (точка 1).

У роботах [2, 3, 5, 7], запропоновано враховувати локальність значення температури газу в різних зонах камери згорання. Виконано співставлення результатів розрахунку з використанням граничних умов відносно  $T_{срI}$  з [5] з результатами розрахунків при  $T_{срI} = \text{const}$ . Отримано

розходження результатів не більше 1%. Таким чином, в зоні I допустимо задавати  $T_{срI} = \text{const}$ .

**Зона II.** Уздовж цієї зони в [5,12] пропонують  $\alpha_{II}$  приймати постійним, близьким до  $\alpha_l$  в точці 2, а  $T_{срII} = \text{var}$ . Для цієї зони виконано ряд розрахункових експериментів із визначення раціонального закону апроксимації  $T_{срII}$ . Отримані результати і похибка розрахунку дає можливість зробити висновок, що в зоні II можна  $\alpha_{II}$  задавати постійним значенням, а  $T_{срII}$  лінійно апроксимувати від  $T_{срI}/2$  в точці 2 до  $T_{срII} = T_{срIII}$  в точці 3.

**Зона III.** У роботах [7,8] зауважено, що через кільця відводиться значна (до 65%) частина тепла, яка підведена до вогневої поверхні донця поршня, а значить, важливо точно визначати  $\alpha_{III}$ . І, навпаки, у [3, 10] зазначається, що похибка при завданні  $\alpha_{III}$  не призводить до суттєвих похибок у розрахунках температур. З урахуванням цього виконано низку розрахункових експериментів, які дають можливість оцінити вплив похибки завдання  $\alpha_{III}$  на температурний стан поршня. Було доведено, що зміна значень  $\alpha_{III}$  незначним чином впливає на

загальний тепловий стан поршня.

На відміну від коефіцієнта  $\alpha_{III}$  зміна  $T_{срIII}$ , наприклад, на 10% (200...220°C) призводить до зміни температурного поля поршня не менше, ніж на 4%. При цьому зміна  $T_{срIII}$  на 10% тільки в зоні перших двох кілець призводить до зміни температур в контрольних точках на 3,3%.

За різними літературними джерелами  $T_{срIII}$  в зоні перших двох кілець приймається в межах 175...230°C і залежить від режиму роботи двигуна, режиму охолодження гільзи циліндра, розмірів порожнини охолодження, профіля бокової поверхні поршня тощо. Зрозуміло, що значення  $T_{срIII}$  при розрахунках теплового стану поршня слід задавати достатньо точно.

**Зона IV.** Відносно завдання граничних умов в цій зоні в [2, 5] відзначається, що  $\alpha_{IV}$  залежить від способу охолодження поршня і може відрізнитись до 7 разів. При цьому в [7] зазначено, що при підвищенні інтенсивності масляного охолодження вплив коефіцієнтів  $\alpha_I$ – $\alpha_{III}$  на точність розрахунків зменшується. У [8] зауважується, що  $\alpha_{IV}$  впливає на температурний стан поршня більш суттєво, ніж  $\alpha_I$ , тобто необхідно найбільш точно задавати граничні умови в зоні IV.

Із цієї причини було оцінено вплив похибки завдання  $\alpha_{IV}$  на результати температурного стану поршнів. Установлено, що при зростанні  $\alpha_{IV}$  у 7 разів з 0,5 до 3,5 кВт/(м<sup>2</sup>град) похибка визначення температур у контрольних точках сягає 6–7,5%. Ці результати добре корелюються з експериментальними даними, які підтверджують, що спосіб охолодження поршня суттєво впливає на його тепловий стан. У випадку зміни  $\alpha_{IV}$  на 50%, наприклад, з 0,5 до 0,75 кВт/(м<sup>2</sup>град) похибка розрахунків не перевищує 0,9...1,2%. Разом із тим, установлено, що при зміні  $T_{срIV}$  (температура мастила) від 75°C до 100°C різниця результатів розрахунків не перевищує 0,3%. Таким чином, похибка у завданні  $\alpha_{IV}$  і  $T_{срIV}$  суттєво не впливає на рівень температур поршня.

**Висновки.** У результаті проведеного розрахункового дослідження можна зробити наступні висновки:

1. В зоні вогневої поверхні донця поршня (зона I) похибка завдання  $\alpha_I$  суттєво впливає на точність визначення температурного поля поршня. Температуру газів  $T_{срI}$  можна при цьому задавати постійною по всій зоні.

2. На боковій поверхні поршня до поршневих кілець (зона II) можна прийняти  $\alpha_{II} = \text{const}$  [2-3,5-8], а температуру газів  $T_{срII}$  лінійно апроксимувати від  $T_{срI}/2$  в точці 2 до температури  $T_{срIII}$  в точці 3.

3. В зоні поршневих кілець (зона III) важливо забезпечити точність завдання температури газів  $T_{срIII}$ , особливо в зоні першого і другого кілець.

Точність завдання  $\alpha_{III}$  в рекомендованих межах практично не впливає на температурний стан поршня.

4. Похибка при завданні  $\alpha_{IV}$  і  $T_{срIV}$  (зона IV) в межах одного типу масляного охолодження не впливає суттєво на розрахункові температури.

Результати, отримані при аналізі впливу похибки завдання граничних умов 3-го рода на результати розрахунків теплового стану поршнів форсованих дизелів, можуть бути використані для отримання емпіричних залежностей, які визначають ці граничні умови на різноманітних режимах роботи дизелів із різними камерами згоряння. При цьому математичне моделювання теплонапруженого стану деталей стає більш достовірним.

#### Список літератури

1. В.Д.Аршинов, С.С.Воробьев, В.И.Колпаков и др. Улучшение теплового состояния поршней дизелей с турбонаддувом. *Автомобильная промышленность*. 1983. № 1. С. 4–5.
2. Розенблит Г.Б. *Теплопередача в дизелях*. М.: Машиностроение, 1977. 216 с.
3. Дьяченко Н.Х., Костин А.К., Бурин М.М. К определению граничных условий при моделировании температурных полей в поршнях ДВС. *Энергомашиностроение*. 1968. № 4. С.18–21.
4. Овсянников М.В., Волочков В.Н. *Тепловые потоки в днище поршня форсированного четырехтактного дизеля*. В кн.: Судовые силовые установки. 1974, Вып. 12. С.19–24.
5. *Процессы в перспективных дизелях* / Под ред. А.Ф. Шеховцова. Х.: Изд-во «Основа» при Харьк. ун-те, 1992. 352 с.
6. Шеховцов А.Ф., Пылев В.А., Шевченко Л.П., Прокопенко Н.В. Методика и программная реализация определения теплового состояния поршня структурным методом в САПР. *Труды Таврической государственной агротехнической академии*. Мелитополь: ТГАТА, 1999. Вып.2. Т.10. С. 10–15.
7. *Двигатели внутреннего сгорания: Конструирование и расчет на прочность поршневых и комбинированных двигателей* / Под ред. А.С. Орлина, М.Г. Круглова. М.: Машиностроение, 1984. 384 с.
8. В.Л. Рвачев, А.П. Слесаренко, В.Г. Павловский *Определение температурных полей в теле поршня двигателей внутреннего сгорания* / Препринт НАН Украины ИПМаш, 1974. 62с.
9. Стефановский Б.С. *Теплонапряженность деталей быстроходных поршневых двигателей*. М.: Машиностроение, 1978. 128 с.
10. Петриченко Р.М., Батурин С.А., Исаков Ю.Н. и др. *Элементы системы автоматизированного проектирования ДВС: Алгоритмы прикладных программ* / Под общ. ред. Петриченко Р.М. Л.: Машиностроение, 1990. 328 с.
11. Шеховцов А.Ф., Пылев В.А., Шевченко Л.П., Прокопенко Н.В. Выбор закона аппроксимации граничных условий поршней быстроходных дизелей со стороны теплоподвода. *Двигуни внутрішнього згоряння: Вісник Харківського державного політехнічного університету*. Харків, ХДПУ, 1999. Вып. 58. 190 с.
12. *Рабочий процесс и теплонапряженность автомобильных дизелей* / Под общ. ред. Г.Д. Чернышева. М.: Машиностроение, 1986. 216 с.
13. Прокопенко Н.В. *Прогнозирование в САПР ДВС длительной прочности камер сгорания поршней при эксплуатации форсированных быстроходных дизелей: Дис....канд. техн. наук:05.05.03. – Х.,2000. 201 с.*
14. Пильов В. О., Клименко О. М. Попередня оцінка резервів

- підвищення ресурсної міцності поршня при використанні систем автоматичного регулювання його масляного охолодження. *Вісник НТУ«ХПІ»*. Серія: *Транспортне машинобудування*. Х.: НТУ «ХПІ». 2014. № 14 (1057). С. 83–88.
15. Пильов В. О., Клименко О. М., Обозний С. В. Експериментальне дослідження впливу регулювання теплового стану поршня на показники дизеля. *Двигуни внутрішнього згорання*. 2014. № 2. С. 24–27.
  16. Триньов О. В. *Наукові основи локального охолодження теплонапружених деталей ДВЗ: монографія*. Х.: Вид-во «Підручник НТУ «ХПІ»», 2014. 240 с.
  17. Матвеев В.В. Оценка ресурсной прочности поршня на различных скоростных режимах работы двигателя. *Вісник НТУ «ХПІ»: Транспортне машинобудування*. Харків, НТУ «ХПІ», 2012. № 19. С. 32–38
  18. Клименко О.М., Пильов В.О., Шульга І. М. Оптимізація техніко-економічних показників автомобільного дизеля з використанням функції бажаності Харінгтона. *Вісник НТУ «ХПІ»: Транспортне машинобудування*. Харків, НТУ «ХПІ», 2015. № 43. С. 44–51
  19. Турчин В.Т. Оцінка резервів підвищення ресурсної міцності поршня швидкохідного дизеля *Вісник НТУ «ХПІ»: Транспортне машинобудування*. Харків, НТУ «ХПІ», 2007, № 33. С. 29–34
- References (transliterated)**
1. Arshinov V.D., Vorob'ev S.S., Kolkpakov V.I. i dr. Uluchshenie teplovogo sostoyaniya porshnej dizelej s turbonaddvom. *Avtomobil'naya promyshlennost'*. 1983, no. 1, pp. 4–5.
  2. Rozenblit G.B. *Teplperedacha v dizelyah*. M.: Mashinostroenie. 1977. 216 p.
  3. D'yachenko N.H., Kostin A.K., Burin M.M. K opredeleniyu granichnyh uslovij pri modelirovanii temperaturnyh polej v porshnyah DVS. *Ehnergomashinostroenie*, 1968, no. 4, pp.18–21.
  4. Ovsyannikov M.V., Volochkov V.N. *Teplovye potoki v dnishche porshnya forsirovannogo chetyrehtaktmogo dizelya. V kn.: Sudovye silovye ustanovki*, 1974, vol. 12, pp.19–24.
  5. *Processy v perspektivnyh dizelyah* / Pod red. A.F. SHEKHovcova. Kharkov: Izd-vo «Osнова» pri Kharkov. un-te, 1992. 352 p.
  6. SHEKHovcov A.F., Pylev V.A., SHEVchenko L.P., Prokopenko N.V. Metodika i programmaya realizaciya opredeleniya teplovogo sostoyaniya porshnya strukturnym metodom v SAPR. *Trudy Tavricheskaya gosudarstvennaya agrotekhnicheskaya akademiya*. Melitopol': TGATA, 1999, vol. 2, T.10, pp. 10–15.
  7. *Dvigateli vnutrennego sgoraniya: Konstruirovaniye i raschet na prochnost' porshnevyyh i kombinirovannyh dvigatelej* / Pod red. A.S. Orlina, M.G. Kruglova. Moscow: Mashinostroenie, 1984. 384 p.
  8. Rvachev V.L., Slesarenko A.P., Pavlovskij V.G. Opredelenie temperaturnyh polej v tele porshnya dvigatelej vnutrennego sgoraniya / Preprint NAN Ukrainy IPMash, 1974, 62 p.
  9. Stefanovskij B.S. *Teplonapryazhemost' detalej bystrohodnyh porshnevyyh dvigatelej*. Moscow: Mashinostroenie, 1978. 128 p.
  10. Elementy sistemy avtomatizirovannogo proektirovaniya DVS: Algoritmy prikladnyh programm / Petrichenko R.M., Baturin S.A., Isakov YU.N. i dr. / Pod obshch. red. Petrichenko R.M. Leningrad: Mashinostroenie, 1990. 328s.
  11. SHEKHovcov A.F., Pylev V.A., SHEVchenko L.P., Prokopenko N.V. Vybora zakona approksimacii granichnyh uslovij porshnej bystrohodnyh dizelej so storony teplopodvoda // Dviguni vnutrishn'ogo zgoraniya: Visnik Kharkovskogo derzhavnogo politekhnichnogo universitetu. Zbirka naukovih prac'. Kharkov, HDPU, 1999, no. 58, 190 p.
  12. *Rabochij process i teplonapryazhemost' avtomobil'nyh dizelej* / Pod obshch. red. G.D. CHernysheva. Moscow: Mashinostroenie, 1986. 216 p.
  13. Prokopenko N.V. *Prognozirovaniye v SAPR DVS dlitel'noj prochnosti kamer sgoraniya porshnej pri ehkspluatacii forsirovannyh bystrohodnyh dizelej: Dis....kand. tekhn. nauk:05.05.03*. Kharkov, 2000. 201 p.
  14. Pil'ov V. O., Klivenko O. M. Poperednya ocinka rezerviv pidvishchennya resursnoyi micnosti porshnya pri vikoristanni sistem avtomatichno-go reguluyuvannya jogo maslyanogo oholodzhennya. *Visnik NTU«KhPI»*. Zbirk naukovih prac'. Seriya: Transportne mashinobuduvannya. Kharkov: NTU «KhPI». 2014, no. 14 (1057), pp. 83–88.
  15. Pil'ov V. O., Klivenko O. M., Oboznij S. V. Eksperimental'ne doslidzhennya vplivu reguluyuvannya teplovogo stanu porshnya na pokazniki dizelya. *Dviguni vnutrishn'ogo zgoraniya*. 2014, no. 2, pp. 24–27.
  16. Trin'ov O. V. *Naukovi osnovi lokal'nogo oholodzhennya teplonapruzhennyh detalej DVZ: monografiya*. Kharkov: Vid-vo «Pidruchnik NTU «KhPI»», 2014. 240 p.
  17. Matveenko V.V. Ocenka resursnoj prochnosti porshnya na razlichnyh skorostnyh rezhimakh raboty dvigatelya. *Visnik NTU «KhPI»*, 2012, no. 19, pp. 32–38
  18. Klivenko O.M., Pil'ov V.O., SHul'ga I. M. Optimizaciya tekhniko-ekonomichnyh pokaznikov avtomobil'nogo dizelya z vikoristanniam funkcii bazhanosti Haringtona. *Visnik NTU «KhPI»: Transportne mashinobuduvannya*. Kharkov: NTU «KhPI», 2015, no. 43, pp. 44–51
  19. Turchin V.T. Ocinka rezerviv pidvishchennya resursnoyi micnosti porshnya shvidkohidnogo dizelya. *Visnik NTU «KhPI»: Transportne mashinobuduvannya*. Kharkov: NTU «KhPI», 2007, no. 33, pp. 29–34

Надійшла (received) 23.11.2018

*Відомості про авторів / Сведения об авторах / About the Authors*

**Прокопенко Микола Вікторович (Прокопенко Николай Викторович, Prokopenko Mykola)** – кандидат технічних наук (PhD), Національний технічний університет «Харківський політехнічний інститут», доцент кафедри «Теорія і системи автоматизованого проектування механізмів і машин»; м. Харків, Україна; тел.: (057) 707-69-02; e-mail: kola0123@ukr.net.

**Сериков Володимир Іванович (Сериков Владимир Иванович, Sierykov Volodymyr)** – кандидат технічних наук (PhD), Національний технічний університет «Харківський політехнічний інститут», доцент кафедри «Теорія і системи автоматизованого проектування механізмів і машин»; м. Харків, Україна; тел.: (057) 707-69-02; e-mail: serikovvi@tmm-sapr.org.

**Бондаренко Марина Олександрівна (Бондаренко Марина Александровна, Bondarenko Maryna)** – кандидат технічних наук (PhD), Національний технічний університет «Харківський політехнічний інститут», молодший науковий співробітник кафедри «Теорія і системи автоматизованого проектування механізмів і машин»; м. Харків, Україна; ORCID: <http://orcid.org/0000-0003-1856-3648>; тел.: (057) 707-69-02; e-mail: marina.bondarenko@tmm-sapr.org.