

Н.С. Равская, д-р техн. наук, Л.И. Ковалева, канд. техн. наук,  
Р.П. Родин, канд. техн. наук, Киев, Украина

## ОПРЕДЕЛЕНИЕ СКОРОСТИ РЕЗУЛЬТИРУЮЩЕГО ДВИЖЕНИЯ РЕЗАНИЯ ПРИ ЗАТЫЛОВАНИИ ФАСОННЫХ ФРЕЗ И ТОЧЕНИИ МНОГОГРАННЫХ ВАЛОВ

*Розглянуті стандартні визначення головного результуючого руху різання і руху подачі. Показано, що є деяка невизначеність цих термінів, яка не враховує те, що кінематичні схеми різання можуть включати в собі декілька обертальних рухів і прямолінійно поступальних рухів зі значними швидкостями.*

*Вирішені задачі визначення швидкостей результуючих формоутворювальних рухів, кінематична схема різання яких відповідає затилованню фасонних фрез і точінню багатограних валів.*

*Рассмотрены стандартные определения главного, результирующего движения резания и движения подачи. Показана некоторая неопределенность этих определений, которая не учитывает то, что кинематические схемы резания могут включать несколько вращательных и прямолинейно-поступательных движений со значительными скоростями.*

*Решены задачи определения скоростей результирующих формообразующих движений, кинематическая схема резания которых соответствует затылованию фасонных фрез и точению многогранных валов.*

*We consider the standard definition of principal, the resulting movement of the cutting and feed movement. Shown a degree of uncertainty of these determinations, which ignores the fact that the kinematic scheme could include cutting several rotational and translational motions of a straight line, at great speeds.*

*The tasks of determination of speeds of resulting shape-generating motions are decided, the kinematics chart of cutting of which corresponds the backoff of the shaped milling cutters and sharpening of many-sided billows.*

**Введение:** Согласно стандарту ДСТУ 2249-93 рассматриваются главное движение резания, результирующее движение резания и движение подачи. Главное движение резания – это прямолинейно-поступательное или вращательное движение заготовки или инструмента, проходящее с наибольшей скоростью в процессе резания. В стандарте отмечается, что оно может входить в состав сложного формообразующего движения.

Результирующее движение резания – это суммарное движение режущего инструмента относительно заготовки, включающее главное движение резания, движение подачи и касательное движение.

Движение подачи – это прямолинейно - поступательное или вращательное движение режущего инструмента или заготовки, скорость которого меньше скорости главного движения резания, предназначенного для того, чтобы распространить отделение слоя материала. Аналогично главному дви-

жению движение подачи может входить в состав формообразующего движения.

Указанные движения рассматриваются на всех этапах проектирования режущего инструмента, в частности при анализе загрузки режущей части инструмента и его геометрии [1, 2]. Вместе с тем в определениях ДСТУ 2249-93 отмечается некоторая неоднозначность. Как отмечается в работе [3], в данном стандарте не учитывается то, что кинематические схемы могут включать несколько вращательных и прямолинейно-поступательных движений со значительными скоростями, что приводит к неопределенности отдельных движений инструмента.

К такой же неопределенности приводят движения, совершаемые инструментом и заготовкой при затыловании и точении многогранных валов.

В этом случае результирующее движение скорости может рассматриваться движением подачи, входящее в состав формообразующего.

Учитывая, что движение подачи является одним из определяющих параметров при расчете усилий резания [4,5,6,7] и других характеристик процесса резания, определение скорости результирующего формообразующего движения для этих видов обработки является актуальным.

### **Определение формообразующего движения резания при вращательном и прямолинейно-поступательном движении инструмента, скорость которого перпендикулярна оси вращения**

Рассматриваемая кинематика резания соответствует радиальному затылованию фасонных фрез (рис.1). При радиальном затыловании фрез по Архимедовой спирали фреза равномерно вращается вокруг своей оси с угловой скоростью  $\omega$ , а резец движется прямолинейно-поступательно со скоростью  $\vec{V}_1$ , перпендикулярной оси фрезы. В системе XYZ скорость  $\vec{V}_1$  прямолинейно-поступательного движения будет равна:

$$\vec{V}_1 = \vec{i} \cdot V_1. \quad (1)$$

Скорость при вращении исследуемой точки режущей кромки резца вокруг оси фрезы равна:

$$\vec{V}_2 = -\vec{j}\omega \cdot r, \quad (2)$$

где  $r$  – радиус рассматриваемой точки режущей кромки. Таким образом, скорость  $\vec{V}_2$  результирующего формообразующего движения резания будет равна:

$$\vec{V}_\Sigma = \vec{V}_1 + \vec{V}_2 = \vec{i} \cdot V_1 - \vec{j}\omega \cdot r. \quad (3)$$

Отсюда  $\vec{V}_\Sigma$  равна:

$$V_\Sigma = \sqrt{V_1^2 + V_2^2} = \sqrt{V_1^2 + (\omega \cdot r)^2}. \quad (4)$$

При затыловании по спирали Архимеда соотношение скорости  $\vec{V}_1$  к величине угловой скорости  $\omega$  равно:

$$\frac{V_1}{\omega} = \frac{K \cdot Z}{2\pi}. \quad (5)$$

Отсюда:

$$V_1 = \frac{KZ\omega}{2\pi}, \quad (6)$$

где  $K$  – величина затылования, равная пути затыловочного реза при его прямолинейно-поступательном движении со скоростью  $\bar{V}_1$  при повороте фрезы на один зуб, то есть на угол  $\frac{2\pi}{Z}$  рад;  $Z$  – число зубьев затылуемой фрезы.

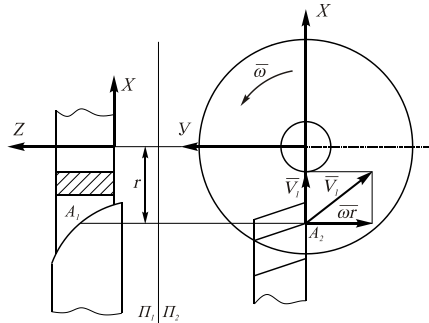


Рисунок 1 – Радиальное затылование фасонных фрез

То есть:

$$V_{\Sigma} = \sqrt{\left(\frac{KZ\omega}{2\pi}\right)^2 + (\omega r)^2} = \omega \sqrt{\left(\frac{KZ}{2\pi}\right)^2 + r^2}. \quad (7)$$

Если вместо угловой скорости  $\bar{\omega}$  будет задано число оборотов фрезы  $n$ , то скорость результирующего формообразующего движения резания определяется по формуле:

$$V_{\Sigma} = n\sqrt{(2\pi r)^2 + (KZ)^2}. \quad (8)$$

Таким образом скорость результирующего формообразующего движения в исследуемой точке режущей кромки при радиальном затыловании фасонных фрез зависит от угловой скорости вращения фрезы (числа оборотов затылуемой фрезы), величины затылования и радиуса, который определяет исследуемую точку режущей кромки.

### Определение формообразующего движения при угловом затыловании фасонных фрез

При угловом затыловании фасонных фрез по спирали Архимеда фреза равномерно вращается вокруг оси с угловой скоростью  $\bar{\omega}$ . Резец в процессе резания движется прямолинейно-поступательно со скоростью  $\bar{V}$ , наклонной по отношению к оси фрезы (рис.2).

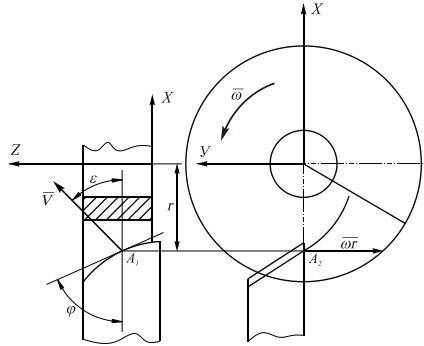


Рисунок 2 – Угловое затылование фасонных фрез

Угол между вектором скорости  $\vec{V}$  и плоскостью, перпендикулярной оси фрезы, равняется  $\varepsilon$ . Его величина зависит от формы режущей кромки фрезы и определяется при проектировании фрез с целесообразными величинами задних углов в различных точках режущих кромок.

В системе XYZ скорость  $\vec{V}$  прямолинейно-поступательного движения будет равна:

$$\vec{V} = \vec{i} \cdot V \cdot \cos \varepsilon + \vec{k} \cdot V \cdot \sin \varepsilon. \quad (9)$$

Скорость  $V_2$  вращения исследуемой точки режущей кромки вокруг оси фрезы равна:

$$\vec{V}_2 = [\vec{\omega} \times \vec{r}] = -\vec{j} \omega r, \quad (10)$$

где  $r$  – радиус рассматриваемой точки режущей кромки.

Скорость  $\vec{V}_\Sigma$  результирующего формообразующего движения резания будет равна:

$$\vec{V}_\Sigma = \vec{V} + \vec{V}_2 = \vec{i} \cdot V \cdot \cos \varepsilon - \vec{j} \cdot \omega \cdot r + \vec{k} \cdot V \cdot \sin \varepsilon. \quad (11)$$

При затыловании по спирали Архимеда соотношение скорости  $\vec{V}$  к величине угловой скорости  $\omega$  равно:

$$\frac{V}{\omega} = \frac{K \cdot Z}{2\pi}, \quad (12)$$

где  $K$  – величина затылования, равная пути по наклонному направлению, определяемому углом  $\varepsilon$ , при прямолинейно-поступательном движении резца со скоростью  $\vec{V}$  при повороте фрезы на один зуб, то есть на угол  $\frac{2\pi}{Z}$  rad.;  $Z$  – число зубьев затылуемой фрезы.

Таким образом, скорость  $V$  равна:

$$V = \frac{K \cdot Z \cdot \omega}{2\pi}. \quad (13)$$

Следовательно:

$$\bar{V}_\Sigma = \bar{i} \cdot \omega \frac{kZ}{2\pi} \cos \varepsilon - \bar{j} \cdot \omega \cdot r + \bar{k} \frac{kZ}{2\pi} \omega \cdot \sin \varepsilon. \quad (14)$$

Величина скорости  $\bar{V}_\Sigma$  результирующего формообразующего движения резания будет равна:

$$V_\Sigma = \sqrt{\left(\omega \frac{kZ}{2\pi} \cos \varepsilon\right)^2 + (\omega r)^2 + \left(\frac{kZ}{2\pi} \omega \cdot \sin \varepsilon\right)^2}. \quad (15)$$

Преобразуя, получим:

$$V_\Sigma = \omega \sqrt{\left(\frac{kZ}{2\pi}\right)^2 + r^2}. \quad (16)$$

При известном числе оборотов  $n$  фрезы в минуту угловая скорость  $\omega$  будет равна:

$$\omega = 2\pi n \frac{\delta \ddot{a} \ddot{a}}{i \dot{e} i}$$

Соответственно, скорость результирующего формообразующего движения резания при известном числе оборотов  $n$  будет равна:

$$V_\Sigma = n \sqrt{(2\pi r)^2 + (kZ)^2}. \quad (17)$$

Анализ формул (7), (8) и (16), (17) показывает, что скорость результирующего формообразующего движения при затыловании фасонных фрез не зависит от вида затылования (радиального или углового).

### **Определение результирующей скорости резания при движении инструмента относительно заготовки, включающем два вращения вокруг параллельных осей**

Рассматриваемая кинематика резания соответствует обработке точением цилиндрических поверхностей, в частности, многогранных валов (рис.3). При точении цилиндрических поверхностей многозубых деталей резец вращается вокруг своей оси с угловой скоростью  $\bar{\omega}_1$ , а заготовка вращается вокруг ее оси с угловой скоростью  $\bar{\omega}_2$ . Резец совершает также медленное движение подачи вдоль оси заготовки, которое при определении скорости главных движений резания не учитывается. Обработка ведется резцовой головкой, включающей  $m$  резцов. Число граней обрабатываемой детали будет  $N$ . Расстояние между осями инструмента и заготовки обозначено  $\ell$ , а радиус вершины резца  $A$  резцовой головки –  $f$ . Относительное движение инструмента определяется как сложение двух вращений вокруг параллельных осей. При этом заготовке сообщается обратное вращение со скоростью –  $\bar{\omega}_2$ .

При определении скорости главных движений резания воспользуемся положением о том, что в результате сложения двух вращений, направленных

в разные стороны, вокруг параллельных осей  $O_1$  и  $O_2$  получается вращательное движение вокруг оси  $O_3$ , параллельной осям  $O_1$  и  $O_2$  и лежащей в одной с ними плоскости. Угловая скорость  $\bar{\omega}_3$  результирующего вращения равна  $\bar{\omega}_3 = \bar{\omega}_1 - \bar{\omega}_2$  и направлена в сторону большей угловой скорости  $\bar{\omega}_1$ .

Расстояние  $r$  от вектора  $\bar{\omega}_3$  до  $\bar{\omega}_1$  равно:

$$r = \frac{\omega_1 \ell}{\omega_1 - \omega_2}. \quad (18)$$

Отношение скоростей  $\omega_1$  и  $\omega_2$  равно:

$$\frac{\omega_1}{\omega_2} = \frac{N}{m}. \quad (19)$$

В системе координат  $XVZ$  плоскость  $XV$  идет перпендикулярно осям  $O_1$  и  $O_2$  инструмента и заготовки. Ось  $X$  соединяет оси  $O_1$  и  $O_2$ .

Рассматривается точка  $A$  режущей кромки реза, положение которой в произвольный момент времени характеризуется радиусом  $f$  и углом поворота  $\varepsilon$ . Радиус  $\bar{R}_i$  точки  $A$ , соединяющий рассматриваемую точку  $A$  с осью  $O_3$ , будет равен:

$$\bar{R}_i = -\bar{i}(r - f \cdot \cos \varepsilon) + \bar{j} \cdot f \cdot \sin \varepsilon. \quad (20)$$

Скорость резания  $V$ , как скорость вращательного движения вокруг оси  $O_3$  с угловой скоростью  $\bar{\omega}_3$  равна:

$$\bar{V} = [\bar{\omega}_3 \times \bar{R}_i]. \quad (21)$$

Угловая скорость  $\bar{\omega}_3$  равна:

$$\bar{\omega}_3 = \bar{\omega}_1 - \bar{\omega}_2 = \bar{\omega}_1 - \bar{\omega}_1 \frac{m}{N} = \bar{\omega}_1 \left(1 - \frac{m}{N}\right) = \bar{\omega}_1(1 - C). \quad (22)$$

Таким образом:

$$\bar{V} = \begin{vmatrix} i & j & k \\ 0 & 0 & \omega_1(1 - C) \\ -(r - f \cdot \cos \varepsilon) & f \cdot \sin \varepsilon & 0 \end{vmatrix}. \quad (23)$$

Раскрывая определитель, получим:

$$\bar{V} = \bar{i}[-f \cdot \sin \varepsilon \cdot \omega_1(1 - C)] - \bar{j}[(r - f \cdot \cos \varepsilon)\omega_1(1 - C)]. \quad (24)$$

Величина скорости  $\bar{V}$  результирующего формообразующего движения равна:

$$V = \sqrt{[-f \cdot \sin \varepsilon \omega_1(1 - C)]^2 + [(r - f \cdot \cos \varepsilon)\omega_1(1 - C)]^2}. \quad (25)$$

Преобразуя, получим:

$$\bar{V} = \omega_1(1 - C)\sqrt{f^2 \sin^2 \varepsilon + (r - f \cos \varepsilon)^2}. \quad (26)$$

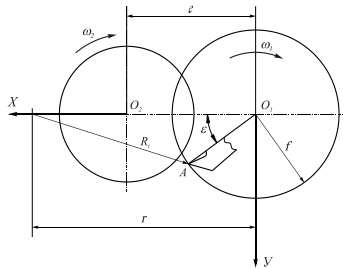


Рисунок 3 – Кинематика резания при точении цилиндрических поверхностей

Анализ показывает, что вершина реза, в относительном движении на участке контакта с деталью, описывает кривую, близкую к прямой, что позволяет рассматриваемым процессом резания с достаточно высокой точностью обрабатывать многогранники.

**Выводы:** Показана некоторая неопределенность в определениях по стандарту главного движения резания, результирующего движения и движения подачи, которое касается кинематических схем резания, включающих несколько вращательных и прямолинейно-поступательных движений со значительными скоростями.

Рассмотрены задачи определения скоростей результирующих формообразующих движений резания при затыловании фрез и точении многогранных валов.

Показано, что результирующее формообразующее движение при затыловании фасонных фрез не зависит от вида затылования (радиального или углового).

При точении многогранных валов скорость формообразующего движения резания зависит от количества резцов резцовой головки, которые обрабатывают многогранный вал, от числа обрабатываемых граней, угловой скорости резцов вокруг своей оси, положения исследуемой точки режущей кромки в произвольный момент времени и радиуса  $R_i$  вращательного движения, полученного в результате сложения двух вращений.

**Список использованных источников:** 1. Родин П.Р. Основы проектирования режущих инструментов / П.Р. Родин –К.: Вища школа, 1990 – С. 203-221. 2. Равська Н.С. Основы формообразования поверхонь при механічній обробці / Н.С. Равська, П.Р. Родін, Т.П. Николаєнко, П.П. Мельничук – Житомир: ЖІТІ, 2000 – 332 с. 3. Равська Н.С. Визначення швидкості різання при різних кінематичних схемах / Н.С. Равська, А.О. Охріменко // Процеси механічної обробки в машинобудуванні. Збірник наукових праць. Вип.8 – Житомир; 2010 – с 138-162. 4. Бобров В.Ф. Основы теории резания металлов / В.Ф. Бобров – М.: Машиностроение, 1978 – 344 с. 5. Мазур М.П. Основы теории резания материалов // М.П. Мазур, Ю.М. Внуків, В.Л. Доброскок, В.О. Залого, Ю.К. Новосолов, Ф.Я. Якубов – Львів: Новий світ, 2010 – 422 с. 6. Верещака А.С. Резание металлов / А.С. Верещака, В.С. Кушнер –М.: Высшая школа, 2009 – 535 с. 7. Криворучко Д.В. Основы 3D - моделирования процессов механічної обробки методом скінченних елементів / Д.В. Криворучко, В.А. Залого, В.Г. Карбог – Суми: Вид-во СумДУ, 2010 – 208 с.

Поступила в редколлегию 10.06.2012