

УДК 621.3.095.22

Б.А. Алексенко, аспірант, С.С. Добротворський, д-р техн. наук,  
Л.Г. Добровольська, канд. техн.наук, Харків, Україна

## **ВПЛИВ ВНУТРІШНЬОГО ДИСЕКТОРА НА РІВНОМІРНІСТЬ РОЗПОДІЛУ ЕНЕРГІЇ НВЧ ВИПРОМІНЮВАННЯ В ПРОЦЕСІ РЕГЕНЕРАЦІЇ АДСОРБЕНТІВ В ПРОМИСЛОВИХ ОСУШУВАЧАХ**

*Розглянуто структуру хвилеводів, яка може використовуватися в адсорбційних колонах осушувачів стисненого повітря з метою регенерації молекулярних сит за допомогою використання мікрохвильової енергії в процесі десорбції. Представлений теоретичний експеримент, який відкриває перспективи подальших практичних досліджень впливу НВЧ випромінювання на процес десорбції молекулярного сита в умовах роботи адсорбційної колони як частини адсорбційного осушувача та створення ефективного інноваційного зразку промислового обладнання.*

**Ключові слова:** адсорбційна колона, СВЧ-випромінювання, волноводная структура

*Рассмотрена волноводная структура, которая может быть использована в адсорбционных колоннах осушителя сжатого воздуха для регенерации молекулярного сита с использованием микроволновой энергии в процессе десорбции. Представлен теоретический эксперимент, который открывает перспективу дальнейших практических исследований влияния СВЧ-излучения на процесс десорбции молекулярного сита в условиях работы адсорбционной колонны в составе адсорбционной сушилки и создания эффективного инновационного образца промышленного оборудования.*

**Ключевые слова:** адсорбционная колонна, СВЧ-излучение, волноводная структура

*Waveguide structure which can be used in the adsorption columns of compressed air dehumidifiers for the purpose of molecular sieve regeneration by using microwave energy in the process of desorption are considered. Presented theoretical experiment which opens the prospect for further practical studies of the effect of microwave radiation on the process of molecular sieve desorption under conditions of the adsorption column operation as part of the adsorption dryer, and the creation of an effective innovative sample of industrial equipment.*

**Key words:** adsorption column, microwave radiation, waveguide structure

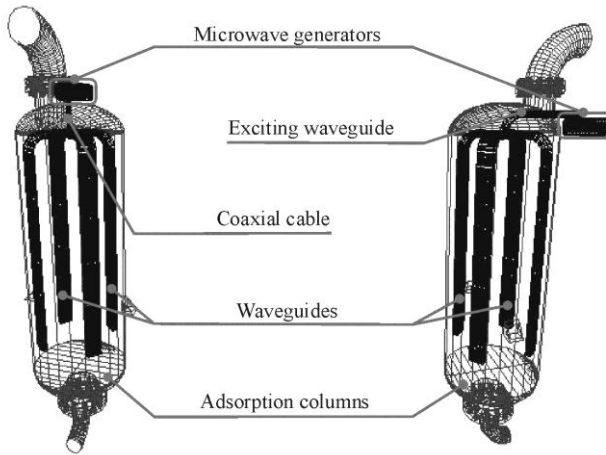
**Вступ.** Математичне моделювання фізичних процесів є актуальною сферою наукових знань, яка швидко розвивається. Сучасні програмні продукти можуть бути використані для отримання S-параметрів [1], створення моделей SPICE (Simulation Program with Integrated Circuit Emphasis) та тривимірного моделювання електромагнітного поля методом кінцевих елементів, що значно полегшує та прискорює розробку нового обладнання, яке використовує мікрохвильову енергію (НВЧ випромінювання). У наданій роботі розглянуто проблему використання мікрохвильової енергії для регенерації адсорбенту [2-4] у промислових осушувачах стисненого повітря.

Сучасні тенденції розвитку технологічних процесів термічної обробки спрямовані на використання енергії НВЧ-випромінювання як джерела тепла. Використання мікрохвильового випромінювання в процесі термічної обробки

матеріалів дозволяє поліпшити характеристики матеріалів, які обробляються, внаслідок обсягу і однорідності нагріву. Також стає можливо безпосередньо поліпшити показники тих самих технологічних процесів, які, завдяки використанню мікрохвильової енергії, характеризуються екологічністю, відсутністю теплової інерції та високою ефективністю.

**Огляд літератури.** Головне завдання розробників обладнання, що використовує енергію НВЧ [5] – це підвищити ефективність мікрохвильового нагрівача шляхом поліпшення рівномірності розподілу мікрохвильової енергії всередині нагрівальної камери, а також підвищити ефективність та стабільність процесу термічної обробки матеріалів. Відоме устаткування для мікрохвильової сушки діелектричних матеріалів [6], в якому регулювання потужності дії енергії НВЧ-випромінювання здійснюється шляхом чергового віддалення та наближення обробленого матеріалу до зони найвищої інтенсивності випромінювання мікрохвильової енергії; однак, суттєвим недоліком цієї конструкції є невеликий об'єм висушеного продукту в камері та технічна складність впровадження технології в конструкції адсорбційного осушувача. В інших конструкціях [7], генератори мікрохвильових нагрівачів з численною кількістю передавальних антен приєднуються до нагрівальної камери, притому антени пристосовані для обертання їх електричних осей в обидві сторони відносно поверхні опромінюваного матеріалу. Подібні конструкції, які мають кілька генераторів, характеризуються підвищеними енерговитратами, складним процесом рівномірного розподілу електромагнітного випромінювання в оброблюваному матеріалі і низькою експлуатаційною надійністю. Спроби реалізувати технічну задачу по поліпшенню рівномірності розподілу енергії в об'ємі камери за рахунок переміщення в теплоізольованій електрогерметичній камері випромінюючих антен призводять до збільшення апаратних витрат, знижують надійність і зменшують заповнюваність обсягу сушильної камери. Опромінення усього об'єму адсорбенту, що висушується, тільки з одного боку (зверху) [8] викликає зниження прозорості верхніх шарів адсорбенту для електромагнітного поля, при цьому висушений до абсолютного нуля адсорбент перегрівается при нерівномірному сушінні нижніх шарів, що призводить до втрати адсорбентом корисних властивостей і збільшення тривалості сушіння.

Поліпшити рівномірність нагріву можливо, якщо наявні моди коливань або частину з них включати по черзі. Додавання або, навпаки, вилучення будь-якої моди призводить до зміни загальної структури електричного поля. Ділянки з максимальною і мінімальною амплітудою зміщуються в просторі і можуть мінятися місцями. В результаті кожна ділянка обсягу камери нагріву по черзі підлягає впливу електромагнітних полів різної конфігурації та інтенсивності [9]. Саме при великій кількості таких комбінацій вплив мікрохвильової енергії може бути достатньо рівномірним.



**Рисунок 1.** Адсорбційні стовпці з мікрохвильовими генераторами та встановленими хвилеводними системами.

У цій роботі розглядається задача створення адсорбційного осушувача, з адсорбційними колонами, (Рис. 1.), що забезпечують сушку діелектричних матеріалів (адсорбенту КСМГ) з використанням енергії НВЧ-випромінювання. Конструкція повинна забезпечувати інтенсифікацію сушіння з використанням енергії НВЧ-випромінювання за рахунок перерозподілу електромагнітного випромінювання в усьому об'ємі адсорбенту, що висушується, уникаючи локальних перегрівів, і у той час при найменших апаратних витратах.

**Методологія дослідження.** Надане дослідження присвячене вивченню впливу внутрішнього дисектора на поширення мікрохвильової енергії в об'ємі адсорбенту, при заданій конфігурації хвилеводу та засобу його збудження. Принцип роботи внутрішнього дисектора полягає в порушенні структури електромагнітного поля. Як наслідок, деякі існуючі моди можуть бути пригнічені. Під дією дисектора умови збудження для різних мод залежать від повороту дисектора відносно плечей хвилеводу. Завдяки чому спектр електромагнітних коливань і, відповідно, структура поля постійно змінюється.

Розрахунок параметрів хвилеводу та потужності, що виділяється на вихідних портах хвилеводу, виконується в програмному забезпеченні Ansys HFSS™. Метод моделювання, який використовується програмою для обчислення повного тривимірного електромагнітного поля усередині конструкції, яка моделюється, базується на методі кінцевих елементів.

Картину поля біжучої хвилі всередині хвилеводу та пристрою можна визначити шляхом вирішення рівняння Максвелла [10].

Різні типи мікрохвильових пристроїв можна описати за допомогою падаючих та відбитих хвиль, які поширюються в досліджуваному об'ємі. Співвідношення між цими хвилями описується матрицею розсіювання, або матрицею S-параметрів, елементи якої описують фізичні параметри розсіювання. В мікрохвильовій технології матриця розсіювання використовується для опису мікрохвильових пристроїв, розподілу хвильової енергії, падаючих та відбитих хвиль [11]. Дуже важливо, що моделювання HFSS™ охоплює обсяг, в якому існують електричні та магнітні поля. Ці обсяги зазвичай включають у себе матеріали, що проводять електричний струм, а також діелектричні матеріали, включаючи повітря, яке оточує вказані матеріали [12-15].

Узагальнена S-матриця (1) описує, яка частка потужності, пов'язана з заданим збудженням поля, передається або відбивається в кожному порту хвилеводу. S-матриця для моделі з трьома портами виглядає наступним чином:

$$\begin{bmatrix} b_1 \\ b_2 \\ b_3 \end{bmatrix} = \begin{bmatrix} b_{11} & b_{12} & b_{13} \\ b_{21} & b_{22} & b_{23} \\ b_{31} & b_{32} & b_{33} \end{bmatrix} \cdot \begin{bmatrix} a_1 \\ a_2 \\ a_3 \end{bmatrix}, \quad (1)$$

де:

- Усі величини матриці є комплексні числа.
- Величини  $a_i$  та  $b_i$  нормалізуються до поля з такою інтенсивністю, що несе один ватт потужності.
- $|a_i|^2$  визначає потужність, яка збуджується в порту  $i$ .
- $|b_i|^2$  визначає потужність переданого або відбитого поля у порту  $i$ .
- Повна модель поля у порту представляє собою суму поля, яке збуджене у порту та всіх відбитих / переданих полів.
- Фаза  $a_i$  та  $b_i$  являють собою фазу падаючого та відбитого / переданого поля за умов  $t = 0$
- $\angle a_i$  являє собою фазовий кут поля збудження на порту  $i$  за умов  $t = 0$ .
- $\angle b_i$  являє собою фазовий кут відбитого або поширеного далі поля відносно поля збудження.
- $S_{ij}$  це S-параметр, що описує, наскільки велика частина поля, яке збуджене в порту  $j$  відбивається назад або передається в порт  $i$ . Наприклад,  $S_{31}$  використовується для обчислення кількості енергії поля, яке збуджене у порту 1, та передається до порту 3. Фаза  $S_{31}$  визначає фазовий зсув, який відбувається, коли поле розповсюджується від порту 1 до порту 3 [16,17].

**Визначення моделі.** 3D-обчислення моделі прямокутного хвилеводу, що працює на основному типі хвилі  $H_{10}$ , в даному дослідженні виконуються з

основною частотою 2,45 ГГц. Випромінювальні антени виконані у вигляді вихідних каналів Н-плоских трійників. У дослідженні розглянуто конструкцію Х-подібного прямокутного хвилеводу зі збудженням від коаксіального кабелю.

Спочатку геометрія моделі хвилеводу, перед тим як розпочати дослідження, оптимізована за допомогою модуля Optimetrics з метою отримання максимального рівня напруженості електромагнітного поля в хвилеводі. Для цього параметризована геометрія моделі обчислюється у вибраному діапазоні значень змінних оптимізації. Цільова функція складається на основі значення напруженості електромагнітного поля для кожної змінної моделі в досліджуваному діапазоні. Оптимізація виконується шляхом порівняння результатів обчислення різних варіантів моделі з вибором найкращих значень змінних оптимізації.

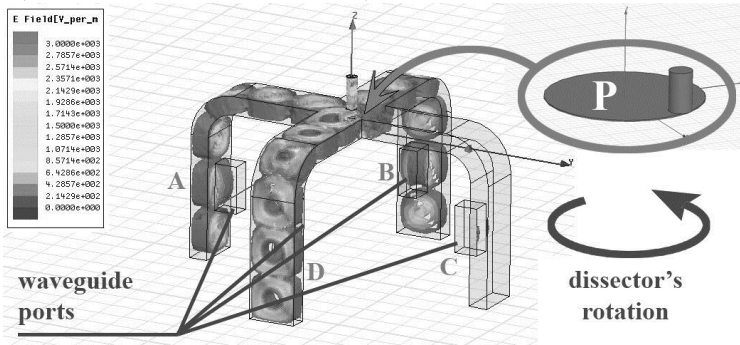


Рисунок 2. Х-образний прямокутний хвилевод із збудженням від коаксіального кабелю. Літера "P" визначає дисектор штирьового типу (Pin-type disconnector).

Лінійні розміри моделі хвилеводу, оптимізовані за допомогою модуля Optimetrics, є такі: висота хвилеводу 35 мм, ширина хвилеводу 88 мм, довжина плечей хвилеводу 547 мм, кут перетину плечей хвилеводу 90 градусів.

Як показано вище, отримання максимального рівня електромагнітної напруженості поля у хвилеводі не є достатньою умовою досягнення максимальної ефективності мікрохвильового нагрівача. Найважливішим завданням стабілізації режиму термообробки є підвищення рівномірності розподілу мікрохвильової енергії всередині нагрівальної камери, чому саме сприяє динамічна змінність загальної структури електромагнітного поля.

**Отримані результати.** Оптимізована модель хвилеводу (Рис. 2.) служить основою для дослідження впливу внутрішнього дисектора, розміщеного у хвилеводі, шляхом поетапного моделювання розподілу потужності між хвилеводними портами.

При цьому розподіл потужності залежить від повороту дисектора відносно плечей хвилеводу. На рисунку 3 показано розподіл напруженності електромагнітного поля в досліджуваній моделі хвилеводів з використанням дисектору.

Встановлено, що коли дисектор обертається у Х-подібному хвилеводі зі збудженням від коаксіального кабелю (Рис. 3.), спостерігається значна зміна загальної структури електромагнітного поля. Зображення електромагнітного поля (Рис. 3.) співвідносяться з графіками розподілу енергії між портами кожного з чотирьох плечей хвилеводу (Рис. 4.).

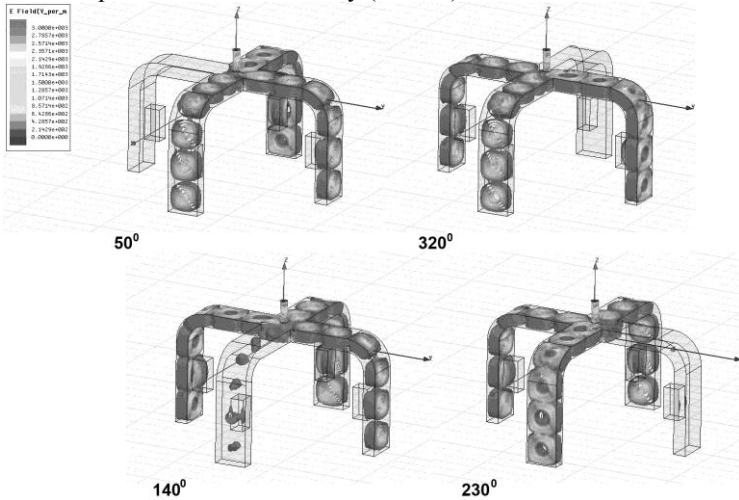


Рисунок 3. Картина електромагнітного поля в плечах Х-подібного хвилеводу зі збудженням від коаксіального кабелю в залежності від кута повороту дисектора.

В той самий час спостерігається рівномірний циклічний перерозподіл енергії в плечах хвилеводу (Рис. 4.), з невеликими втратами потужності (Рис. 5.).

**Висновки.** Проведене дослідження доводить можливість та доцільність використання Х-подібних хвилеводів зі збудженням від коаксіального кабелю при побудові адсорбційних осушувачів з регенерацією адсорбента за допомогою мікрохвильового випромінювання, а також придатності внутрішнього дисектора, який встановлений всередині хвилеводу, для створення бігової хвилі в порожнині адсорбційної колони з метою підвищення рівномірності впливу мікрохвильової енергії на об'єм адсорбенту.

Також експеримент показує що перевагу слід віддавати використанню Х-подібного хвилеводу, який збуджується за допомогою коаксіального кабелю, і діє спільно з внутрішнім дисектором.

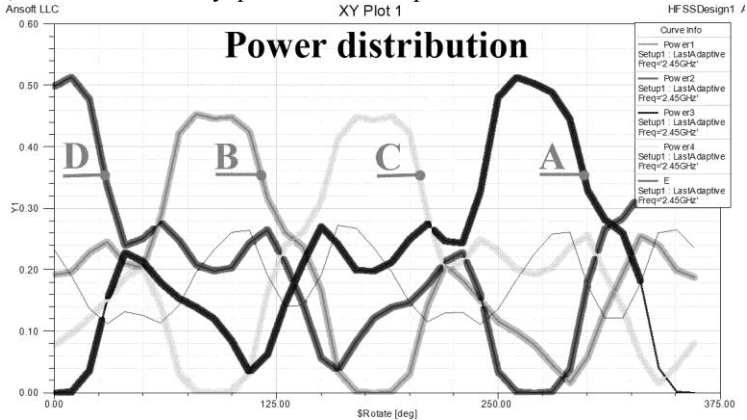


Рисунок 4. Картина розподілу потужності на портах (A, B, C, D) у Х-образному хвилеводі зі збудженням від коаксіального кабелю під час обертання дисектора.

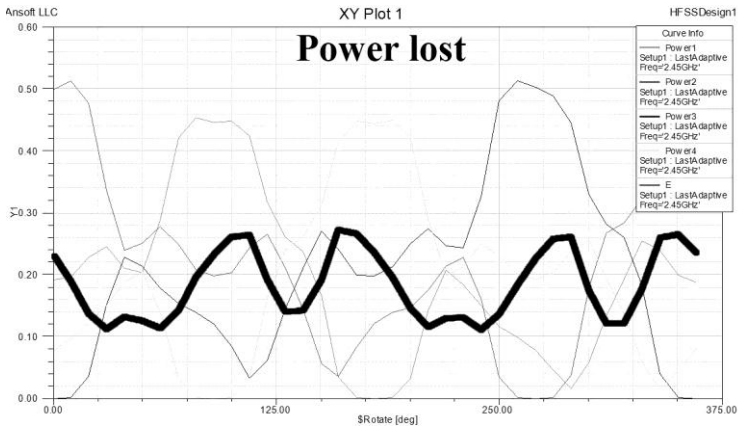


Рисунок 5. Картина втрат потужності у Х-образному хвилеводі з збудженням від коаксіального кабелю під час обертання дисектора.

Виконаний теоретичний експеримент відкриває перспективу подальших практичних досліджень щодо ефективності впливу мікрохвильового випромінювання на процес десорбції адсорбенту.

Список використаних джерел: 1. *Sophocles J. Orfanidis.*: Electromagnetic Waves and Antennas (2016), <http://www.ece.rutgers.edu/~orfanidi/ewa/ewa-2up.pdf>, last accessed 2017/02/10. 2. *Jones, S.*: Comparing Microwave to Conventional Heating and Drying Systems, [http://www.chemicalprocessing.com/assets/wp\\_downloads/pdf/comparing-microwave-to-covnetional-heating-drying-systems-v2.pdf](http://www.chemicalprocessing.com/assets/wp_downloads/pdf/comparing-microwave-to-covnetional-heating-drying-systems-v2.pdf), last accessed 10/05/2017. 3. *Gao, F.*: Comparison of Microwave Drying and Conventional Drying of Coal. Science Queen's University, Canada (2010). 4. *Tanaka, K., Asakuma, et al., Phan C.*: Surface tension profiles of nanofluid containing surfactant during microwave irradiation. In: 29th Symposium of Malaysian Chemical Engineers (SOMChE) 2016, vol. 206, pp. 101-105. Miri, Malaysia (2017). 5. *Gareev, F.H.*: Pat. 2199064 RF. Ustanovka dlya sushki dielektricheskikh materialov svch-energiy. <http://www.freepatent.ru/patents/2199064>, last accessed: 2017/02/20. [in Russian] 6. *Monolakov V.A., Yudin V.V.*: Pat. 2113666 RF. Sposob sushki pilomaterialov. <http://documents.allpatents.com/v1/18048118/RU2113666C1>, last accessed: 2017/02/20. [in Russian] 7. *Valeev G.G.*: Pat. 2115073 RF. Sushilnaya usta-novka. <http://www.freepatent.ru/patents/2115073>, last accessed: 2017/02/20. [in Russian] 8. *Vergasov A.A.*: Pat. 2111631 RF. uni-versalnaya sverhvisokochastotnaya sushilnaya ustanovka (vari-antyi). <http://www.freepatent.ru/patents/2111631>, last accessed: 2017/02/20. [in Russian] 9. *Dobrotvorskiy S., Dobrovol'ska L., Aleksenko B.*: Computer simulation of the process of regenerating the adsorbent using microwave radiation in compressed air dryers. [Lecture Notes in Mechanical Engineering](#), Springer vol. 11236, 511-519 (2017). 10. *Berezin A.V., Markov M.B., Plyushchenkov B.D.*: Locally one-dimensional finite-difference scheme for the electrodynamic problems with given wavefront. Russian Academy of Science, Moscow (2005). 11. *Dobrotvorskiy S.S., Dobrovol'ska L.G., et al.*, The Use of Waveguides with Internal Dissectors in the Process of Regeneration of Industrial Adsorbents by Means of the Energy of Ultrahigh-Frequency Radiation. Proceedings of the International Conference on Design, Simulation, Manufacturing: The Innovation Exchange, DSMIE-2018, June 12-15, 2018, Sumy, Ukraine. 12. *Bankov S.E., Kurushin A.A. Razevig V.D.*: Analysis and optimization of three-dimensional microwave structures using HFSS™. Solon-Press. Moscow (2004). [in Russian] 13. ECE-329 Fields and Waves I. 21. Monochromatic waves and phasor notation. Phasor form of Maxwell's equations and damped waves in conducting media: Lecture Notes. ECE ILLINOIS Department of Electrical and Computer Engineering. <http://jsa.ece.illinois.edu/ece329/notes/329lect21.pdf>, last accessed 2017/02/10. 14. *Balanis K. A.*: Antenna Theory: Analysis and Design, Wiley & Sons, 2 nd edition, (1997). 15. *Solovyanova I.P., Naymushin M.P.*, Theory of wave processes. Electromagnetic Waves: A Training Manual. GOU VPO UGTU, Ekaterinburg (2005). [in Russian] 16. An Introduction to HFSS™: Fundamental Principles, Concepts, and Use. Ansoft, LLC. Pittsburgh (2009). 17. HFSS™ – High Frequency Structure Simulation. Manuals, Ansoft, 2004. – URL: [www.ansoft.com](http://www.ansoft.com). last accessed: 2017/02/20.

Надійшла до редколегії 25.06.2018