

УДК 658.5

Оптимальное проектирование многокомпонентных конструкций сельскохозяйственного машиностроения

Э.А. Симсон, С.А. Назаренко

Национальный технический университет «Харьковский политехнический институт» (г. Харьков, Украина) e-mail: nazarenko_serzh@mail.ua

Реальные задачи проектирования агротехники отличаются необходимостью применения комплексных моделей функционирования, сложной пространственной геометрией, большим количеством критериев и ограничений. Рассмотрены стадии оптимизации многокомпонентных конструкций агротехники: выбор комплексных междисциплинарных математических моделей анализа функционирования; определение параметров проектирования в пространстве поиска; выбор функционалов качества (критериев цели) и ограничений оптимизируемого агрегата; определение метода оптимизации.

Проанализирован многоуровневый иерархический подход. Разработаны две базовые методики анализа чувствительности и оптимизации при проведении исследования жизненного цикла многокомпонентных конструкций агротехники - от проектирования до эксплуатации и утилизации. Приведены примеры реализованных прикладных инженеринговых разработок и проектирования изделий агротехники.

Ключевые слова *агротехника, оптимизация, машинно-тракторный агрегат, конечные элементы, информационные технологии; компьютерная механика, жизненный цикл.*

Введение. Интенсификация рабочих процессов, усложнение конструктивных форм, использование новых материалов и технологий обуславливают потребность в решении междисциплинарных задач оптимизации при создании конкурентоспособной агротехники [1-3].

Ключевые работы ученых ХПИ в области агротехники. В 1895 году в Харьковском практическом технологическом институте (ХПТИ, с 1902 г. – ХТИ, с 1949 г. – политехнический (ХПИ)) основываются кафедра сельскохозяйственного машиностроения, специальная лаборатория и станция по испытанию сельскохозяйственных машин, при которой имелось опытное поле в несколько десятин [4, 5]. Через два года открывается отдел сельскохозяйственного машиностроения и разрабатывается программа подготовки инженеров по этой специальности.

Станция по испытанию машин при ХПТИ стала первой в Восточной Европе и Российской империи. Здесь работал К.Г. Шиндлер, инициировавший изучение воздействия технологии механической обработки почвы и функционального совершенства земледельческого орудия на производительность обработки и урожайность [4]. Первый организатор испытания машинорудий после этого стал деканом учрежденного сельскохозяйственного отделения Киевского Политехнического института, с которого начинается история Национального университета биоресурсов и природопользования Украины.

В ХТИ преподавал Д.Д. Арцыбашев, заведующий Бюро сельскохозяйственной механики

при Ученом комитете Главного управления Министерства землеустройства и земледелия - первой в стране правительственной исследовательской организации по этому профилю [4].

На территорию ХТИ в начале Первой мировой войны из Польши был эвакуирован Ново-Александровский институт сельского хозяйства и лесоводства, в дальнейшем Харьковский сельскохозяйственный институт им. В.В. Докучаева (ХСИ). На базе ХТИ в 1928-1930 г. были организованы 8 автономных специализированных вузов для подготовки инженерно-технических кадров: в т.ч. механико-машиностроительный (ХММИ), сельскохозяйственного машиностроения (СХМ); многочисленные научно-исследовательские институты (НИИ), тесно связанные со стремительно развивающейся промышленностью [4]. Прообраз инновационных кластеров, говоря современным языком, был «устремлен на стимулирование синергии в разработке специальных знаний путем интенсивного взаимодействия, совместного использования объектов, обмена познаниями».

Заведующий кафедрой СХМ ХТИ А.А. Алов стал первым директором Украинского НИИ СХМ, инициатором создания Харьковского института механизации и электрификации сельского хозяйства (ХИМЭСХ), ректором ХСИ [4]. На посту главы кафедры СХМ ХИМЭСХ его сменил преподаватель ХММИ (1929-41), член-корреспондент АН УССР (1939), директор НИИ сельского хозяйства Л.П. Крамаренко.

У выпускника ХТИ 1901 г. М.А Воропаева так же учился будущий академик АН УССР А.О. Василенко, ставший преподавателем ХММИ, директором сформированного Института машиноведения и сельскохозяйственной механики. Преподаватель ХТИ (1928–1930) И.Ф. Василенко стал Академиком – секретарем Отделения механизации и электрификации сельского хозяйства ВАСХНИЛ (1956–1960), Лауреатом Государственной премии СССР (1947), Героем Социалистического Труда. На территории опытного поля при ХТИ был создан Институт почвоведения и агрохимии. Таким образом, была заложена база, позволившая Харькову стать крупнейшим центром сельскохозяйственного машиностроения [4, 5].

Развитие компьютерных технологий. Появление и распространение вычислительной техники привело к развитию компьютерных технологий проектирования агротехники [1, 3, 6]. Был совершен переход от кульмана к PLM-технологиям (Product lifecycle management – управление жизненным циклом (рис. 1)): плоский рисунок => каркасная модель => параметрическая модель => функциональная модель ==> Virtual Prototype ==> Digital Mock-up.

Повышение эффективности вычислений (за счет сетевых Internet-технологий, многопроцессорности и параллелизации) способствовало интеграции наукоемких технологий виртуального моделирования (Virtual Product Development). На смену стадии использования локальных технологий приходит период внедрения сквозной интегральной автоматизации процессов конструирования, инженерных расчетов, оптимального проектирования, технологической подготовки, изготовления, проектного управления новыми разработками и сопровождения агротехники в течение всего ее жизненного цикла класса CAD / CAM / CAE / CAPP / PLM / ERP / PDM / MES [1, 6].

Универсальный потенциал виртуального тестирования (компьютерного моделирования) позволяет существенно уменьшить трудоемкие этапы натуральных экспериментальных исследований дорогостоящих макетов - образцов агротехники (Physical Prototyping) и перейти к более дешевой, оперативной, надежной и безопасной технологии апробации конструктивных реализаций с использованием цифровых многомерных моделей-прототипов (Digital Mock-Up, Digital Prototyping) [6, 7]. При создании компьютерных моделей «виртуальных изделий» в постоянно развивающейся интегрированной среде (едином информационном пространстве) решаются проблемы не только 3D проектирования и производства, но и моделирования функционирования конструкций агротехники (рис. 1).

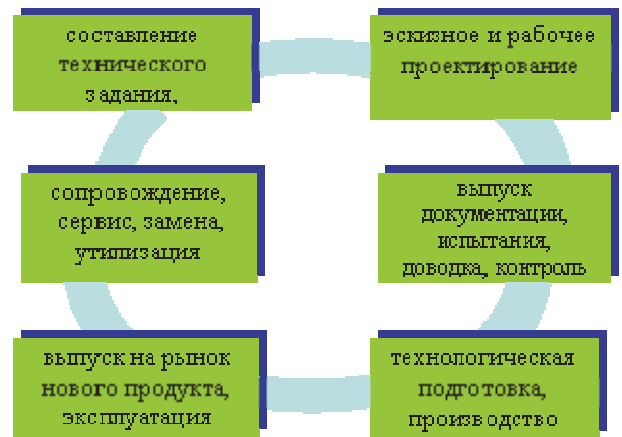


Рис. 1. Основные этапы жизненного цикла

Реальные задачи проектирования агротехники отличаются необходимостью применения комплексных моделей функционирования, сложной пространственной геометрией, большим количеством критериев и ограничений.

Современные конструкции агротехники создаются как комбинация множества взаимодействующих между собой и с внешней средой функциональных элементов (от 0-D до 3-D). Для адекватного моделирования конструкций их расчетные схемы нуждаются в представлении уточненными математическими моделями с взаимодействующими элементами многокомпонентной структуры и сложной формы.

Исследования по оптимизации агротехники начинают с процесса формулировки задачи [1- 3, 6 - 8]. Проблема оптимизации многокомпонентных конструкций состоит в определении переменных проектирования, относящихся к допустимой области и максимизирующих (минимизирующих) функционал качества (критерий цели) J . Постановка задачи состоит из следующих стадий: выбор математических моделей анализа агротехники; определение параметров проектирования в пространстве поиска; выбор функционалов качества (критериев цели) и ограничений оптимизируемой конструкции.

Вектор (функция) у переменных состояния, образующих пространство решений, может определять перемещения, температуры и другое. При решении задач оптимизации многокомпонентных конструкций агротехники в качестве варьируемых и детерминированных параметров проектирования h рассматриваются физико-механические свойства материалов; геометрические параметры (распределения толщины; конфигурация граничного контура, вырезов, срединной поверхности и т.д.); сосредоточенные жесткости и массы (стрингеры, шпангоуты и т. д.); численность, величина и область приложения управляющих нагрузок и другое [1 - 3, 6 - 8].

На проектные переменные могут накладываться как функциональные ограничения типа равенств и неравенств (максимально допустимые напряжения, вес и т. д.), неявным образом сужающие область варьирования, так и явные двусторонние ограничения, задаваемые из конструктивно-технологических представлений [1 - 3, 6 - 8]. Подобные ограничения могут иметь и стохастическую постановку.

Критерий качества многокомпонентных конструкций агротехники представляет математическую формулировку цели оптимизации, зависящую от условий эксплуатации и функционального предназначения. Качество многокомпонентных конструкций агротехники описывается определенными функционалами, характеризующимися, как правило, нелинейными зависимостями от проектных параметров и переменных состояния [1 - 3, 6 - 8].

К основным показателям качества многокомпонентных конструкций агротехники относятся производительность, энергоемкость, максимальные напряжения, материалоемкость, надежность, долговечность, технологичность, удельная стоимость единицы продукции и т.д..

При анализе и синтезе многокомпонентных конструкций агротехники проводится предварительная декомпозиция процесса функционирования на составляющие подпроцессы, для описания которых используются аналитические или имитационные модели, адекватность которых оказывает существенное влияние на эффективность проектирования [6 - 8].

Значения функционалов многокомпонентных конструкций агротехники определяются из решения задач анализа, описываемых уравнениями состояния. Структуру уравнений, характеризующих математические связи между искомыми u и заданными h величинами, обуславливает состав многокомпонентных конструкций агротехники, граничные условия, нагрузки, тип исследуемого процесса и условия сопряжения.

Анализ агротехники, как правило, сводится к решению краевых или начально-краевых задач, описываемых нестационарными нелинейными дифференциальными уравнениями в частных производных в пространственных областях сложной формы. Обобщенное уравнение движения различных математических моделей элементов агротехники (от одномерной до трехмерной) запишем следующим образом:

$$K[\vec{V}] + M[\ddot{\vec{V}}] + C[\dot{\vec{V}}] - \vec{f} = 0 \quad (1)$$

где $\vec{V}(\vec{x}, t)$ - обобщенный вектор перемещений, K - оператор приведенных «жесткостных» характеристик; M - приведенный «инерционный» оператор; $\vec{f} = \vec{f}(\vec{x}, t)$ - обобщенный вектор нагрузок, \vec{x} - координатный вектор; t - время.

Конкретный вид оператора диссипативных сил C зависит от принятой модели трения: линейной, амплитудно- и частотно- независимой, амплитудно-зависимой гистерезисной. Причины и физическую природу рассеяния энергии при колебаниях механических систем можно отнести к одной из двух групп. К первой относятся внешние сопротивления: трение в опорах, конструктивные демпферы; ко второй – внутренние неупругие сопротивления: несовершенная упругость материала, контактное трение.

Реальные эксплуатационные режимы агротехники моделируются нагрузками, которые зависят от характера взаимодействия объекта с окружающей средой (почвой, газом, жидкостью) или с внешним полем (температурное, электромагнитное), а также от возможного контакта с другими элементами в структуре объекта.

Когда для исследования оказываются важными внешние связи рассматриваемой агротехники, то можно перейти к изучению более широкой системы, в которой эти связи становятся внутренними, но и для нее необходимо выполнение условия физической замкнутости.

Возможности классических методов, базирующихся на решении системы нестационарных нелинейных дифференциальных 3D-уравнений в частных производных краевых задач математической физики (1), весьма ограничены.

Поэтому большую популярность снискали технологии, основывающиеся на разнообразных вариационных и проекционно-сеточных схемах метода конечных элементов (МКЭ; Finite Element Method, FEM) [6 - 10]. Основные разрешающие уравнения для процессов, изменяющихся во времени, могут быть непосредственно получены из обобщенного вариационного принципа Гамильтона-Остроградского

$$\delta \int (T - \Pi + W) dt = 0,$$

где T – кинетическая энергия системы, Π – потенциальная энергия, W – работа приложенных сил. Применение технологии компьютерного проектирования “Simulation-Based Design” базируется на использовании многовариантного конечно-элементного моделирования произвольных характеристик нагруженных конструкций агротехники во всевозможных условиях производства и эксплуатации [6 - 10].

Многоуровневый иерархический подход.

При разработке современной агротехники сталкиваются с необходимостью проведения больших объемов расчетных и экспериментальных работ по отработке функционирования многих модификаций изделий в различных эксплуатационных режимах; развития методов решения междисциплинарных задач оптимального проектирования [1 - 3, 6 - 10].

Решая практические задачи, необходимо вводить в постановку задач комплексные многодисциплинарные модели функционирования изделий агротехники и критерии качества эксплуатационных характеристик. При разработке системного подхода к оптимизации сложных составных машин агротехники необходимо учитывать все этапы жизненного цикла – от проектирования до утилизации (рис. 1); обеспечить взаимодействие многообразных методов (математических, эвристических, экспериментальных) и специалистов различных профилей.

Помимо компромиссного многодисциплинарного (multidisciplinary) и многокритериального (multi-criteria) характера современные методики решения оптимизационных проблем отличаются от канонизированной формы, прежде всего большим числом различных моделей и разнохарактерных переменных проектирования [6 - 10].

Большое число разнохарактерных проектных параметров; различная точность, детерминированность и нелинейность моделей; сложность и противоречивость критериев; требования унификации; неформализуемость некоторых ограничений не позволяют решать математически строго задачу оптимизации параметров непосредственно для составных многоэлементных конструкций агротехники.

Основной концепцией оптимального проектирования в подобных случаях является многоуровневый иерархический подход [1, 3, 6, 8, 10].

Проектирование в данном случае выполняется сверху вниз. Первоначально разрабатывается концептуальная модель изделия агротехники высокого уровня. При этом полученная информация применяется в качестве исходных данных для решения задач проектирования агротехники на более низком уровне.

Процесс декомпозиции модели на компоненты является плохо формализуемым творческим процессом. Поэтому построение системы уровней осуществляется обычно методом экспертных оценок. На нижнем уровне проектирования решаются задачи оптимизации деталей, на верхнем – конструкции в целом [1, 3, 6, 8, 10].

Характер критериев зависит от уровня проектирования. На нижних - это разнородные специфические технические критерии, которые отображают особенности силового нагружения; рабочего процесса, технологии изготовления; температурного режима и т. д. На верхних уровнях - это, как правило, стоимостные критерии.

Процесс оптимального проектирования основных узлов агротехники раскладывается на этапы. Соответственно, проектные параметры проектирования искусственно разделяются на группы, варьируемые на каждом этапе с целью оптимизации соответствующих функционалов.

Моделирование структурными уравнениями, ориентированными на конкретный класс объектов агротехники, может включать большое количество методов из всевозможных областей с применением апробированных CAD/CAM/CAE-систем [1, 3, 6, 8, 10].

При оптимальном проектировании многокомпонентных конструкций агротехники необходимо решать обратные задачи для конечно-элементных моделей. При применении разных видов оптимизации Super Computer Simulation and Optimization Based Design / Engineering (многомерной, структурной, топологической, параметрической, многокритериальной и т.д.) необходимо разрабатывать сложные «надстройки» над конечно-элементными моделями, которые позволяют проектировать конструкции агротехники с оптимальными характеристиками [8, 11].

Метод последовательной линеаризации часто представляется предпочтительным в качестве универсального при решении практических задач локальной оптимизации агротехники, характеризующихся высокими размерностью вектора проектных переменных и числом функциональных ограничений [8].

На каждом шаге метода последовательной линеаризации осуществляется следующий набор вычислительных этапов: решение исходной и сопряженной задач; вычисление функциональных производных или градиентов критериев целей и функциональных ограничений по параметрам проектирования; построение области линеаризации; решение задачи линейного программирования. Конструктивная форма условий оптимальности первого порядка на примере с функциональными ограничениями типа равенств имеет вид:

$$\begin{aligned} \min \delta \bar{h}^T \bar{\nabla}_h J_0; \quad J_j + \delta \bar{h}^T \bar{\nabla}_h J_j = 0; \\ \bar{h} + \delta \bar{h} \in \delta U \cap U. \end{aligned} \quad (2)$$

Для практического решения задачи оптимизации область линеаризации формируется пересечением области δU , базирующейся на характере изменения (производных) целевой функции J_0 и функционалов - ограничений J_j , и допустимой области U в виде гиперпараллелепипеда:

$$h_i^- \leq h_i \leq h_i^+, \quad i = \overline{1, n}.$$

Область линеаризации должна удовлетворять целому ряду условий. Она должна быть достаточно малой, чтобы формулы первого порядка с приемлемой точностью описывали приращение функционалов, и в то же время достаточно большой, чтобы процесс оптимизации не был слишком медленным. Область должна быть

построена так, чтобы она целиком содержалась в глобальной области геометрических ограничений, при этом должна быть обеспечена возможность изменения ее конфигурации по любому возможному направлению в n -мерном пространстве параметров проектирования [8].

Анализ чувствительности представляет собой этап решения задачи оптимизации. Его целью является определение функциональных производных [12-14]. Коэффициенты чувствительности (производные по параметрам проектирования) позволяют без модификации всей модели дать оценку направления и скорости изменения критериев цели (функционалов качества) многокомпонентных конструкций J при изменении параметров проектирования (рис. 2).

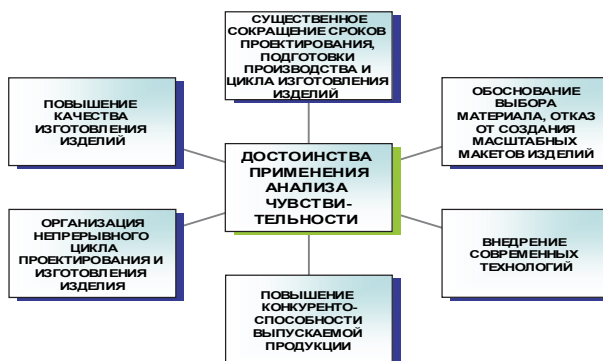


Рис. 2. Основные достоинства применения анализа чувствительности конструкций

Анализ чувствительности позволяет, с одной стороны, эффективно строить улучшенную вариацию в системах оптимального интерактивного и автоматизированного проектирования; с другой стороны, совершать оперативные оценочные расчеты большого числа вариантов конструкций агротехники при их доводке, корректировке или идентификации математической модели; при стохастическом анализе характеристик в поле случайных отклонений свойств материала и геометрических параметров, назначении полей допусков при изготовлении; вибродиагностике и неразрушающем контроле производства и эффективной эксплуатации [12].

Вычисление градиентов от критерия оптимизации (или критериев в остановке Парето) и функциональных ограничений включает технику дифференцирования уравнений состояния и способ введения параметров проектирования, а также связанные с этим соотношения для производных от конечноэлементных матриц конструкции. Выбор способа дискретизации и типов проектных переменных, критерия качества и функциональных ограничений производится в зависимости от назначения, ее расчетной модели и других факторов [12-14].

Были разработаны две базовые методики анализа чувствительности многокомпонентных конструкций агротехники (рис. 3). Конечномерный и континуальный подходы связаны между собой (первый является аппроксимацией второго). Преимуществом второй методики является то, что для производных получаются явные выражения в терминах физических величин, а не в терминах сумм производных от матриц конечных элементов систем.

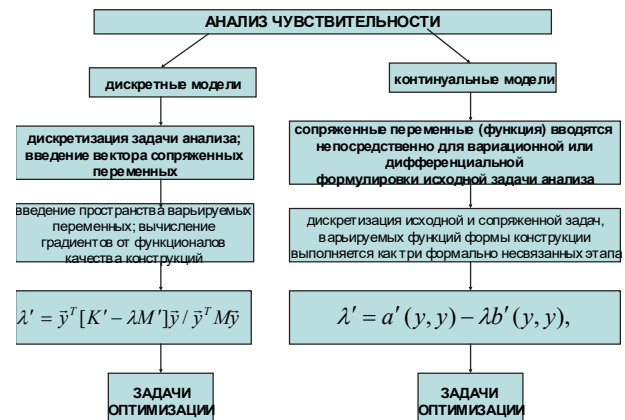


Рис. 3. Основные модели анализа чувствительности

Проектные параметры можно разделить на локальные переменные, описывающие геометрические и физические параметры подсистем агротехники (например, распределение характеристик материала и толщин и т.п.), и глобальные, отображающие конструкцию в целом (например, радиусы главных кривизн, характерные размеры в плане и т.д.). Во втором подходе нужно брать производные от характерных матриц всей системы, а в первом – от матриц конечных элементов гораздо меньшей размерности, как в случае прямого дифференцирования.

Исследование вибраций корпуса тракторного двигателя представляет интерес в связи с потенциальным появлением форм резонансных напряжений, приводящих к формированию усталостных трещин. Данная проблема связана с анализом динамики охлаждения отливки, позволяющим обнаружить зоны погрешностей формообразования, определяющие закономерные и случайные изменения физико-механических свойств материалов и геометрических размеров; области потенциального образования внутренних усадочных дефектов.

При этом еще на стадии моделирования можно сопоставить распределения коэффициентов чувствительностей функционалов качества с областями технологических дефектов при данной технологии изготовления, а затем провести меры по улучшению качества отливки.

Пример формы колебаний и распределения коэффициентов чувствительностей, соответствующего собственной частоте, представлен на рис. 4. В качестве формы иллюстрации результатов сделана тоновая заливка на поверхности блок-картера. Светлыми тонами показана зона близких к нулю коэффициентов чувствительности, темными – экстремальных.

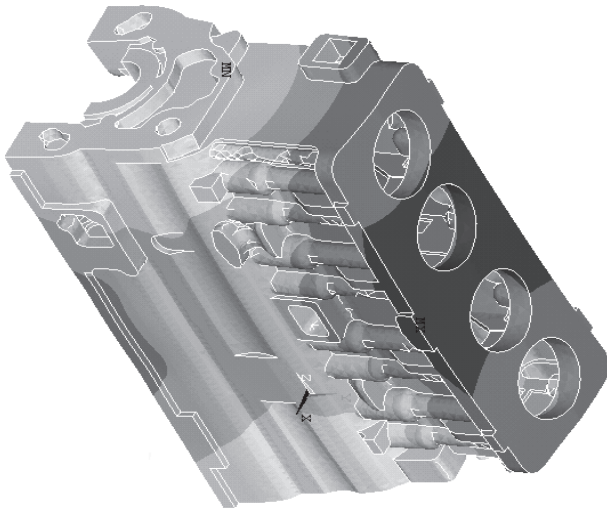


Рис. 4. Поле коэффициентов чувствительностей второй собственной частоты

Исполненный анализ выявил, в частности, соответствие зон максимальных напряжений для второй формы собственных колебаний с местами развития усталостных трещин на работающих двигателях.

Выводы. Дальнейшим направлением исследований является применение разработанного математического аппарата при исследовании жизненного цикла ряда конструкций агротехники, а также его развитие на проблемы оптимизации и анализа чувствительности. Применение предложенных технологий позволяет сократить затраты и трудоемкость процессов проектирования, технической подготовки и освоения производства; эксплуатации изделий агротехники.

Литература

1. Simpson T.W. Multidisciplinary Design Optimization for Complex Engineered Systems Design / T.W. Simpson, J.R.R.A. Martins // *Journal of Mechanical Design* – 2011. – Vol. 133. – № 10. – P. 101002-1–101002-10.
2. Назаренко С.А. Математические модели элементов машин при воздействии физических полей и внешней среды / С.А. Назаренко,

Э.А. Симсон // *Механіка та машинобудування*. – 2009. – № 1. – С. 69 - 77.

3. Level-set methods for structural topology optimization: a review / N.P. van Dijk [et al.] // *Structural and Multidisciplinary Optimization*. – 2013. – Vol. 48. – № 3. – P. 437- 472.

4. Андреев А.Г. Основные направления исследований ученых НТУ «ХПИ» в области механики / А.Г. Андреев, С.А. Назаренко // *Вісник НТУ «ХПИ»*. – 2015. – № 57 (1166). – С. 3 - 7.

5. Андреев А.Г. Основные работы ученых ХПИ в области управления механическими системами / А.Г. Андреев, С.А. Назаренко // *Вісник НТУ «ХПИ»*. – 2014. – № 57 (1099). – С. 3 -14.

6. Tian F. Automated generation of multiphysics simulation models to support multidisciplinary design optimization / F. Tian, M. Voskuil // *Advanced Engineering Informatics*. – 2015. – Vol. 29. – № 4. – P. 1110 -1125.

7. Назаренко С.А. Математические модели мультифизического анализа конструкций для CALS технологий / С.А. Назаренко // *Вісник НТУ «ХПИ»*. – 2008. – № 36. – С. 125 -132.

8. Назаренко С.А. Задачи оптимизации многокомпонентных тел неоднородной структуры / С.А. Назаренко // *Вісник НТУ «ХПИ»*. – 2015. – № 57 (1166). – С. 87 - 90.

9. Bogomolov S.I. Application of a superparametric finite shell element to the calculation of turbine blade vibrations / S.I. Bogomolov, S.S. Lutsenko, S.A. Nazarenko // *Strength of Materials*. – 1982. – Vol. 14. – № 6. – P. 796 - 799.

10. Xia L. Recent advances on topology optimization of multiscale nonlinear structures / L. Xia, P. Breitkopf // *Archives of Computational Methods in Engineering*. – 2016. – P. 1 - 23.

11. Turco E. Tools for the numerical solution of inverse problems in structural mechanics: review and research perspectives / E. Turco // *European Journal of Environmental and Civil Engineering*. – 2016. – P. 1 - 46.

12. Назаренко С.А. Многодисциплинарный анализ чувствительности для исследования жизненного цикла изделия / С.А. Назаренко // *Физические и компьютерные технологии: тр. 11-й Междунар. Научно-технической конф.* – 2005. – С. 29 - 34.

13. Симсон Э.А. Методика анализа чувствительности вибрационных параметров механических систем / Э.А. Симсон, С.А. Назаренко, М.В. Трохман // *Восточно-европейский журнал передовых технологий*. – 2008. – № 2/4. – С. 44 - 47.

14. Martins J.R.R.A. Review and unification of methods for computing derivatives of multidisciplinary computational models / J.R.R.A. Martins, J. T. Hwang // *AIAA journal*. – 2013. – Vol. 51. – № 11. – P. 2582 - 2599.

Аннотация

Оптимальне проектування багатокомпонентних конструкцій сільськогосподарського машинобудування

Е.А. Сімсон, С.О. Назаренко

Розвиток науки і техніки в умовах інформаційної орієнтованої на розвиток ринкової економіки, інтенсифікація робочих процесів в сучасних конструкціях агротехніки обумовлюють необхідність віртуального моделювання життєвого циклу інноваційних виробів (Virtual Product Development). Реальні завдання проектування агротехніки відрізняються необхідністю застосування комплексних моделей функціонування, складною просторовою геометрією, великою кількістю критеріїв і обмежень. Розглянуто стадії оптимізації багатокомпонентних конструкцій агротехніки: вибір математичних моделей аналізу; визначення параметрів проектування в просторі пошуку; вибір функціоналів якості (критеріїв мети) і обмежень оптимізуємого агрегату; визначення методу оптимізації.

Проаналізовано багаторівневий ієрархічний підхід. Розроблено дві базові методики моделювання; аналізу чутливості та оптимізації складних конструкцій агротехніки при дослідженні їх життєвого циклу - від проектування до експлуатації та утилізації. Застосування технології комп'ютерного проектування "Simulation –Based Design" базується на використанні різноманітного кінцево-елементного моделювання всіляких характеристик навантажених конструкцій агротехніки у багатоманітних умовах виробництва і експлуатації. Наведені приклади реалізованих прикладних інжинірингових розробок і проектування виробів агротехніки.

Ключові слова: *агротехніка, оптимізація, машинно-тракторний агрегат, кінцеві елементи, інформаційні технології; комп'ютерна механіка, життєвий цикл, модель.*

Abstract

Optimal design of multi-component structures of agricultural engineering

E.A. Simson, S.A. Nazarenko

The works in optimal design of agricultural engineering have been described in this article. Short information is resulted about the basic creative stages and fundamental scientific achievements of National Technical University «Kharkiv Polytechnic Institute». The real problem of modeling agricultural machines is the need to use complex models of functioning, complex spatial geometry, a large number of criteria and functional limitations. The stages of optimization of multi-component structures of agricultural machines have been considered: the choice of mathematical analysis models; selection of design parameters of the search space; functional definition of quality (objective criteria) and restrictions optimized unit; optimization methods.

Multi-level hierarchical approach is analyzed. Two basic analysis techniques of sensitivity and optimization when carrying out a research of life cycle of multicomponent constructions of an agrotechnology – from design before operation and utilization have been developed. The use of technology of "Simulation based design" is based on the application of multiple modeling by finite elements of arbitrary characteristics of loaded structures of agriculture in different production environments. Examples of the realized application-oriented engineering development and design of products of an agrotechnology are given.

Keywords: *multidisciplinary optimization, machine-tractor unit, mechanics, finite element method, agricultural machines, virtual product development, mathematical modeling, digital prototyping; life cycle.*

Представлено від редакції: В.А. Войтов / Presented on editorial: V.A. Vojtov

Рецензент: В.В. Коломієць / Reviewer: V.V. Kolomijec

Подано до редакції / Received: 03.10.2016