
УДК 621.225

Применение метода Байеса в диагностике гидропневмоагрегатов / Н. Н. Фатеева // Вісник НТУ «ХП». Серія: Математичне моделювання в техніці та технологіях. – Харків: НТУ «ХП», 2013. – №37 (1010). – С. 200 – 206. Бібліогр.: 8 назв.

Використання в діагностиці гідро-пневмоагрегатів статистичних методів розпізнавання дозволяє одночасно враховувати ознаки різної фізичної природи, оскільки вони характеризуються безрозмірними величинами – вірогідністю їх появи при різних станах системи. Розглянуто вживання методу Байеса на конкретному прикладі (вибір основного діагностичного параметра аксіально-поршневого насоса) з використанням програмних засобів, що допомагає істотно спростити порядок розрахунку і скоротити час на його виконання.

Ключові слова: технічна діагностика, метод Байеса, діагностична матриця, комплекс ознак, гідро-пневмоагрегат.

Application in diagnostics of hydropneumounits of statistical methods of recognition allows simultaneously to take into account the signs of different physical nature, because they are characterized dimensionless sizes – probabilities of their appearance at the different states of the system. Application of method of Bayes is considered on a concrete example (choice of basic diagnostic parameter of axial-plunger pump) with the use of programmatic facilities, that helps substantially to simplify the order of calculation and shorten time on his implementation.

Key words: technical diagnostics, method of Bayes, diagnostic matrix, complex of signs, hydropneumounit.

УДК 621.224

О.Н. ХОРЕВ, канд. техн. наук, ст. науч. сотр., ИПМаш НАН Украины,
Харьков

МОДЕЛИРОВАНИЕ РАБОЧЕГО ПРОЦЕССА В ПРОТОЧНОЙ ЧАСТИ РАДИАЛЬНО-ОСЕВОЙ НАСОС-ТУРБИНЫ

Представлены результаты численного исследования течения вязкой жидкости в проточной части радиально-осевой насос-турбины Днестровской ГАЭС при напоре 150 м. Расчеты проведены с помощью программного комплекса FlowER-U. Показана структура потока, выполнен анализ особенностей физических процессов и определены потери энергии в элементах проточной части в турбинном и насосном режимах. Проведено сравнение полученных результатов с данными экспериментальных исследований на гидродинамическом стенде.

Ключевые слова: проточная часть, насос-турбина, рабочее колесо, вязкое течение, численное моделирование.

Введение. В энергетических системах развитых стран доля мощностей ГЭС и ГАЭС составляет минимум 15 % от суммарной мощности генерирующих источников энергии. В балансе энергосистемы Украины доля гидроэлектростанций по состоянию на начало 2012 г. не превышала 10,2 %. Сложившаяся ситуация характеризуется крайне неоптимальной структурой гене-

© О. Н. Хорев, 2013

рирующих мощностей и обуславливает дефицит как маневренных, так и регулирующих энергоисточников.

В Украине не предусматривается в ближайшее время строительства новых крупных гидроузлов. Одним из наиболее реальных путей ввода новых мощностей является завершение строительства гидроэнергетических объектов, заложенных еще в 20-ом веке, и в которые вложены значительные средства. Первым по значимости таким объектом в Украине является Днестровская ГАЭС. Она должна стать важным звеном отечественной энергосистемы, поскольку будет нести до 30 % циклической нагрузки и существенно уменьшит ее колебания, повысит качество электроэнергии, вырабатываемой энергосистемой Украины [1].

Основные параметры агрегата насос-турбины Днестровской ГАЭС: максимальный напор $H_{\text{макс}} = 165,5$ м, расход в турбинном режиме $Q = 273,2$ м³/с, диаметр рабочего колеса (РК) $D_1 = 7,3$ м, максимальная мощность натурального агрегата в турбинном режиме $N_T = 390$ МВт, в насосном $N_H = 420$ МВт.

Насос-турбины, установленные на Днестровской ГАЭС, созданы в Украине и представляют собой уникальную конструкцию, как по единичной мощности, так и по принятым конструктивным и технологическим решениям, а их показатели соответствуют уровню лучших зарубежных аналогов. Поэтому моделирование течения в проточной части (ПЧ) этой насос-турбины представляет научный и практический интерес, поскольку позволяет изучить особенности течения в высокоэффективной ПЧ, провести верификацию разработанных моделей и программных комплексов и использовать полученные данные для совершенствования существующих и создания новых проточных частей.

Объект исследования. Проточная часть насос-турбин, установленных на первой очереди Днестровской ГАЭС, была разработана в Лаборатории обратимых гидромашин ИПМаш НАН Украины по заказу ОАО «Турбоатом» [2]. Ее создание потребовало проведения комплекса расчетных и экспериментальных работ на энергокавитационном стенде. После проведения контрольных испытаний на стенде ОАО «Турбоатом» наиболее эффективного варианта ПЧ модели с диаметром РК $D_1 = 0,35$ м совместно с Заказчиком была спроектирована и изготовлена модель ПЧ с РК ОРО 170/5217 диаметром $D_1 = 0,5$ м. В результате исследований двух вариантов ПЧ с различной конструкций статора для натурной насос-турбины был принят вариант с коническими статорными кольцами. Это позволило впервые применить в натурной гидромашине встроенный кольцевой затвор, выполняющий функцию запорного органа.

В качестве объекта исследования в данной работе выбрана проточная часть ОРО 170/5217-В-50, для которой известны геометрические данные ПЧ и характеристики модели гидромашин в турбинном и насосном режимах, полученные по результатам испытаний на гидродинамическом стенде ЭКС-150 ОАО «Тур-

боатом». Параметры стенда соответствуют требованиям МЭК 60193 и обеспечивают точность определения КПД в пределах $\pm 0,25\%$ [3].

Расчетные исследования выполнялись для модели с диаметром РК $D_1 = 0,5$ м при напоре и расходе, соответствующих измеренным на стенде. Расчетная область состояла из решетки статора, имеющей конические кольца с числом колонн $z_0 = 20$, направляющего аппарата (НА) с числом лопаток $z_1 = 20$ асимметричного профиля высотой $b_0 = 0,14D_1$ и диаметром расположения осей поворота лопаток $D_0 = 1,2D_1$, РК с числом лопастей $z_2 = 7$ и конуса отсасывающей трубы.

Расчеты проведены для ряда режимных точек универсальной характеристики на линии оптимального открытия НА $a_0 = 30$ мм в турбинном режиме (при напоре $H = 17,45$ м) и $a_0 = 35$ мм в насосном.

Математическая модель. Численный метод. Моделирование течения вязкой несжимаемой жидкости в проточной части радиально-осевой насос-турбины выполнено на основе численного интегрирования *уравнений Рейнольдса* с дополнительным членом, содержащим *искусственную сжимаемость* [4].

Для учета турбулентных эффектов применена *дифференциальная двухпараметрическая модель Ментера (SST)* [5].

Численное интегрирование уравнений проводится с помощью *неявной квазимонотонной схемы Годунова* второго порядка аппроксимации по пространству и времени. Подробное описание математической модели и численного метода представлено в работах [4, 6].

В качестве граничных условий при расчетных исследованиях заданы:

- на входе в статор – составляющие вектора скорости потока;
- на стенке – условие прилипания (скорость равна нулю);
- на выходе из конуса отсасывающей трубы – статическое давление.

Исследуемая проточная часть насос-турбины отображается на расчетную область с помощью сетки с общим числом ячеек около 1,6 млн.

Результаты расчетного исследования течения. В результате проведения расчетов получены кинематические характеристики пространственного потока и значения потерь энергии в проточной части насос-турбины на линии оптимального открытия НА в турбинном и насосном режимах работы.

На рис. 1 представлено распределение вдоль относительной высоты канала \bar{b} осредненных в окружном направлении значений меридиональной (расходной) скорости V_m и момента окружной скорости VuR в сечениях на входе в расчетную область (перед статором) $R = 0,450$ м, перед НА $R = 0,3425$ м, перед РК

$R = 0,2658$ м и на выходе из РК на расстоянии 20 % длины хорды при оптимальном турбинном режиме (расход $Q = 348,8$ л/с, частота вращения $n = 660$ мин⁻¹, напор $H = 17,45$ м). При радиальном течении потока наблюдается равномерное распределение момента скорости по высоте канала. Достаточно равномерно распределение и меридиональной скорости. Меньшее ее значение в середине канала перед НА объясняется влиянием принятых в конструкции ПЧ конических статорных колец. Уменьшение меридиональной скорости у втулки перед РК связано с поворотом потока в РК. За РК большее значение меридиональной скорости наблюдается в середине канала – ее величина почти в 2 раза выше, чем у втулки и обода. Момент скорости за РК имеет положительный знак и достаточно плавно убывает от $0,45$ м²/с на периферии до $0,05$ м²/с на втулке.

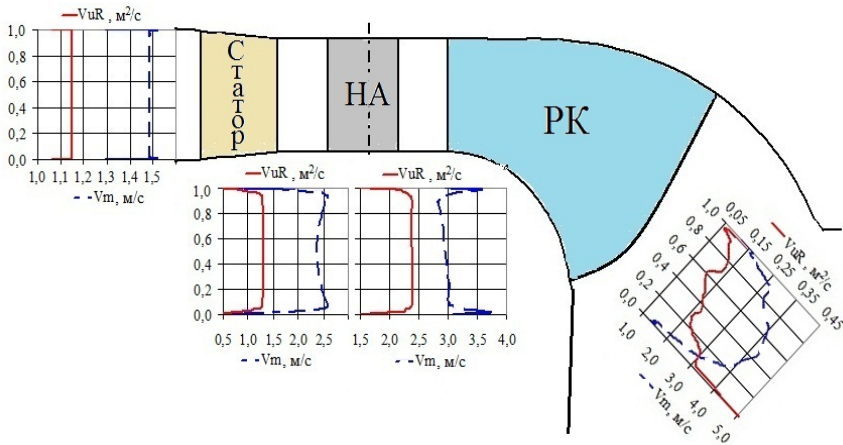


Рис. 1 – Распределение меридиональной скорости и момента скорости в проточной части.

Распределение изолиний давления (измеренного в Паскалях) и векторов скорости при оптимальном турбинном режиме в канале гидромашины в среднем меридиональном сечении приведено на рис. 2, а в среднем тангенциальном сечении на рис. 3. В меридиональном сечении распределение давления и векторов скорости достаточно благоприятны. В тангенциальном сечении на стороне давления лопасти имеет место область с вторичными течениями. Наличие таких зон снижает эффективность работы РК. Размер области с вторичными течениями и их интенсивность в тангенциальном сечении возрастает с приближением к периферийной части лопасти, на втулочном участке такие зоны практически отсутствуют.

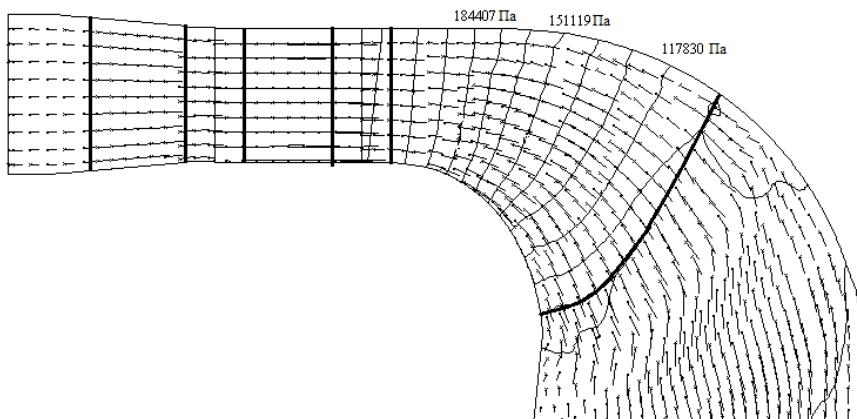


Рис. 2 – Распределение изолиний давления и векторов скорости в проекции среднего сеточного слоя на меридиональное сечение при оптимальном турбинном режиме.

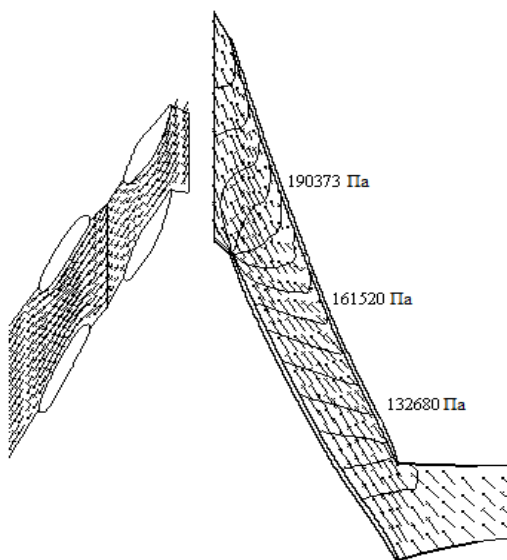


Рис. 3 – Распределение давления и векторов скорости в среднем тангенциальном сечении проточной части.

На рис. 4 приведены эпюры распределения давления на поверхностях трех характерных сечений лопасти РК – периферийного (10 % высоты канала), среднего (50 %) и втулочного (90 %) при оптимальном турбинном режиме. Из представленного графика видно, что во втулочном и среднем сечениях распределение давления достаточно плавное. В периферийном сечении имеет место значительная неравномерность, как на стороне давления, так и на стороне разрежения, особенно в выходной части лопасти. В случае модернизации РК следует спрофилировать периферийную часть лопасти РК с более плавным

обтеканием и, по возможности, с отсутствием зон с вторичными течениями, что, как ожидается, позволит повысить эффективность РК и всей ПЧ в целом.

Проведенные расчеты позволили определить КПД исследуемой проточной части, а также выделить потери энергии в каждом из ее элементов. В таблице приведены потери энергии в элементах ПЧ при оптимальном турбинном режиме. Потери определялись как разности полных энергий потока на входе в решетку лопастей и выходе из нее, отнесенные к напору. Наибольшие потери получены в РК, наименьшие в решетке статора. В отводящем конусе потери составили 0,74 %. Различие значений расчетного и экспериментального КПД объясняется тем, что при расчете не учтены потери в спиральной камере и отсасывающей трубе, а также дисковые и объемные потери.

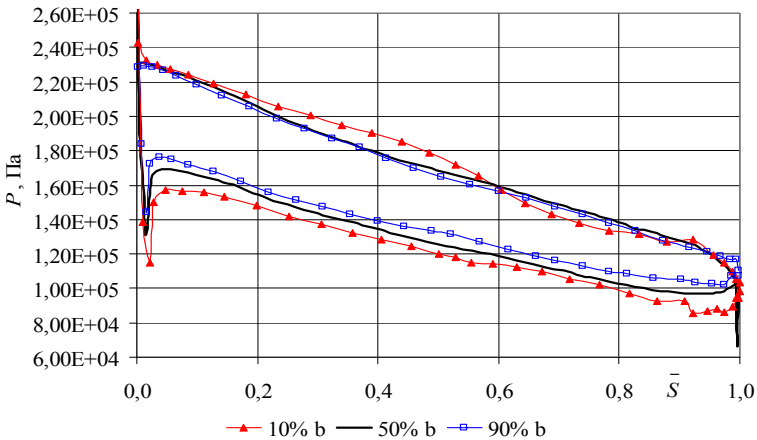


Рис. 4 – Распределение давления вдоль сечений лопасти рабочего колеса.

Таблица. Потери энергии в элементах модели проточной части Днестровской ГАЭС при оптимальном турбинном режиме

Режимные параметры			Результаты расчета			Эксперимент	
Расход Q , л/с	Частота вращения n , мин ⁻¹	Напор H , м	Потери в элементах проточной части			КПД η , %	КПД η , %
			Статор, h_{cm} , %	НА, $h_{НА}$, %	РК, $h_{РК}$, %		
348,8	660,0	17,45	0,48	1,56	1,98	95,24	90,67

На рис. 5 представлена зависимость значений расчетного и экспериментального КПД от приведенной частоты вращения в турбинном режиме при оптимальном открытии НА. Сравнение приведенных результатов показывает, что положения максимумов КПД по частоте вращения практически совпадают, а характер изменения кривых идентичен.

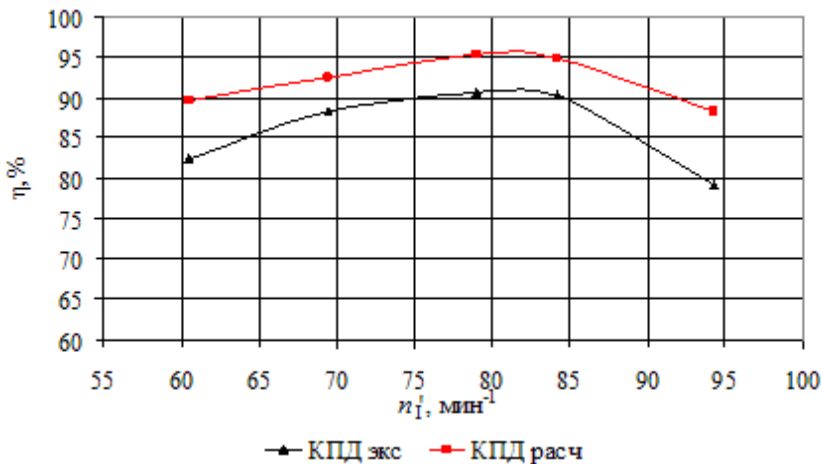


Рис. 5 – Зависимости расчетного и экспериментального КПД от приведенной частоты вращения при оптимальном открытии НА в турбинном режиме.

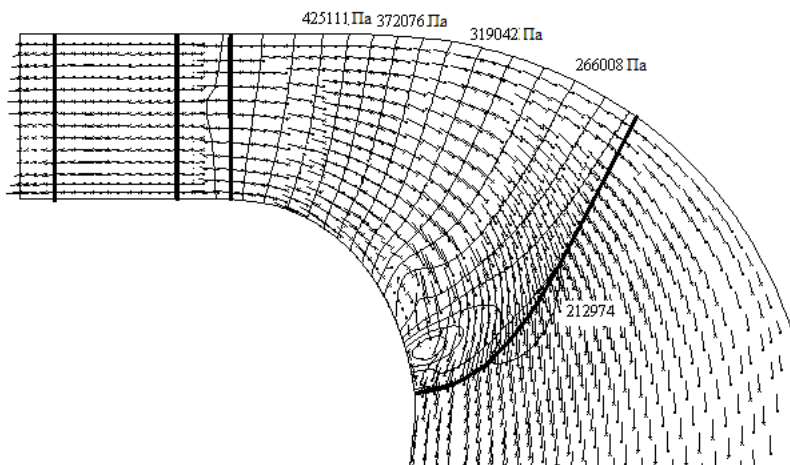


Рис. 6 – Распределение изолиний давления и векторов скорости в проекции среднего сеточного слоя на меридиональное сечение при насосном режиме.

На рис. 6 приведено распределение изолиний статического давления и векторов скорости при оптимальном насосном режиме (подача $Q = 472,2$ л/с, частота вращения $n = 1000 \text{ мин}^{-1}$, открытие НА $a_0 = 35$ мм) в канале насос-турбины в среднем меридиональном сечении.

Как видно из рисунка, на периферийном участке лопасти в районе всасывающей кромки даже на оптимальном режиме имеется значительная область с вторичными течениями. При увеличении подачи размеры этой области уменьшаются, и интенсивность вторичных течений падает. При подаче свыше $Q = 620$ л/с вторичные течения в этой зоне лопасти практически отсутствуют. Таким образом, при модернизации ПЧ ОРО 170/5217 следует изменить форму лопасти и, возможно, обода на этом участке с целью снижения вторичных течений при оптимальном режиме, что должно привести к повышению КПД в насосном режиме и эффективности работы насос-турбины в целом.

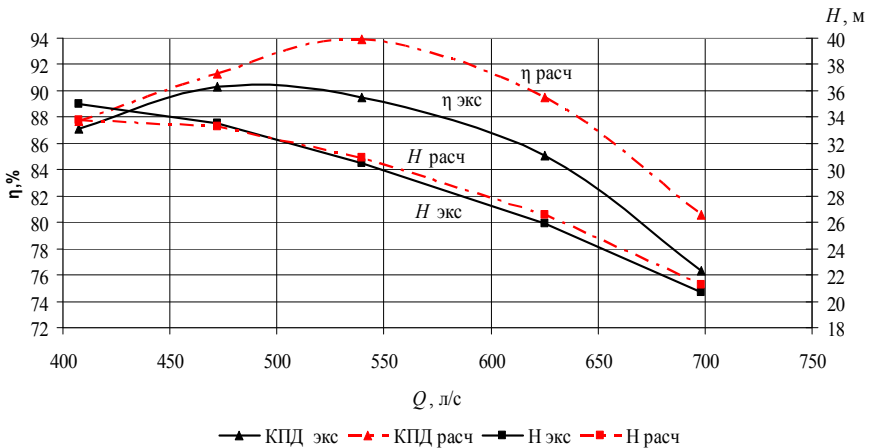


Рис. 7 – Зависимость расчетных и экспериментальных значений КПД и напора от подачи при оптимальном открытии НА в насосном режиме.

На рис. 7 приведены зависимости расчетных и экспериментальных значений создаваемого напора и КПД от подачи в насосном режиме при открытии НА $a_0 = 35$ мм и постоянной частоте вращения $n = 1000 \text{ мин}^{-1}$. При определении расчетного значения КПД, как и в турбинном режиме, не учитывались потери в отсасывающей трубе и спиральной камере, а также дисковые и объемные потери. Сравнимые на рис. 7 расчетные и экспериментальные характеристики хорошо согласуются между собой. Различия в области малых подач объясняется тем, что в этой зоне работы насос-турбины имеют место значительные отрывные течения, которые не учитываются в полной мере в предложенной математической модели течения жидкости.

Выводы. В результате численного моделирования трехмерного вязкого течения несжимаемой жидкости в проточной части радиально-осевой насос-турбины получены новые данные о структуре пространственного потока, осредненных параметрах и потерях энергии, определены особенности течения

в каждом из элементов.

Полученные результаты позволили составить баланс энергии в исследуемой проточной части и провести сравнение с данными экспериментальных исследований на гидродинамическом стенде в турбинном и насосном режиме.

Выполненный анализ рабочего процесса в проточной части насос-турбины показал хорошее соответствие расчетных и экспериментальных данных, что свидетельствует о возможности использования программного комплекса FlowER-U для разработки новых и совершенствования модернизируемых проточных частей гидромашин

Список литературы: 1. *Линник А.В.* Современный уровень и основные направления развития гидротурбостроения в Украине / А.В. Линник, В.Д. Хаитов // Пробл. машиностроения. –2010. – Т. 13, № 1. – С. 11-18. 2. *Федулов Ю.И.* Разработка проточной части и исследование моделей обратимых гидромашин быстроходностью 190 для условий Днестровской ГАЭС/ Ю.И. Федулов, Е.С. Агibalов, В.Н. Дедков, П.Н. Сухоробрий, И.С. Веремеенко, Н.С. Панченко, Б.К. Вапник, И.Д. Кузьмин// Тезисы Республиканской научно-технической конференции «Математическое моделирование процессов и конструкций энергетических и транспортных установок в системах их автоматизированного проектирования», Ч. 3.– X. –1988. – С. 32-33. 3. МЭК 60193. Модельные приемо-сдаточные испытания гидравлических турбин, насосов, гидроаккумулирующих станций и насос-турбин. – 576 с. 4. *Русанов А.В.* Численное моделирование течений вязкой несжимаемой жидкости с использованием неявной квазилинейной схемы Годунова повышенной точности / А.В. Русанов, Д.Ю. Косьянов // Восточ.-Европ. журн. передовых технологий. – 2009. – №5. – С. 4–7. 5. *Menter F.R.* Two-Equation Eddy-Viscosity Turbulence Models for Engineering Applications // AIAA J. – 1994. – 32, №8. – P. 1598 – 1605. 6. *Русанов А.В.* Математическое моделирование нестационарных газодинамических процессов в проточных частях турбомашин / А.В. Русанов, С.В. Ершов. – Харьков: Ин-т пробл. машиностроения НАН Украины, 2008. – 275 с.

Поступила в редколлегию 23.04.2013

УДК 621.224

Моделирование рабочего процесса в проточной части радиально-осевой насос-турбины / О.М. Хорев // Вісник НТУ «ХПІ». Серія: Математичне моделювання в техніці та технологіях. – Х.: НТУ «ХПІ», 2013. – №37 (1010). – С. 206 – 214. Бібліогр.: 6 назв.

Наведено результати чисельного дослідження течії в'язкої рідини в проточній частині радіально-осової насос-турбіни Дністровської ГАЕС на напір 150 м. Розрахунки проведено за допомогою програмного комплексу FlowER-U. Показано структуру потоку, виконано аналіз особливостей фізичних процесів та визначено втрати енергії в елементах проточної частини в турбінному та насосному режимах. Проведено порівняння отриманих результатів з даними експериментальних досліджень на гідродинамічному стенді.

Ключові слова: проточна частина, насос-турбіна, робоче колесо, в'язка течія, чисельне моделювання.

Presents the results of numerical simulation of viscous fluid in the flow part of the radial-axial pump-turbine Dniester PSP on the head 150 m. The calculations were performed using the software package FlowER-U. Shows the structure of the flow, the analysis of the features of the physical processes and identifies the energy loss in the elements of the flow part in the turbine and pump modes. The results are compared with those of experimental studies on hydrodynamic bench.

Key words: flow part, pump-turbine, runner, the viscous flow, numerical simulations.