

Н.М. Луков, О.Н. Ромашкова, А. С. Космодамианский

АВТОМАТИЧЕСКАЯ САМОНАСТРАИВАЮЩАЯСЯ МИКРОПРОЦЕССОРНАЯ СИСТЕМА РЕГУЛИРОВАНИЯ ЧАСТОТЫ ВРАЩЕНИЯ ВАЛА ДИЗЕЛЬНОЙ ЭНЕРГЕТИЧЕСКОЙ УСТАНОВКИ ЛОКОМОТИВА

Автоматические системы регулирования частоты вращения валов дизельных энергетических установок локомотивов не всегда работают устойчиво и качественно. Это обусловлено тем, что статические (коэффициенты передачи) и динамические (постоянные времени) параметры дизельных энергетических установок, как объектов регулирования частоты вращения вала, зависят от мощности и частоты вращения вала при постоянных параметрах настройки (коэффициентах передачи и постоянных времени) регуляторов частоты вращения. В рассматриваемой автоматической самонастраивающейся адаптивной микропроцессорной системе регулирования частоты вращения параметры настройки регулятора частоты вращения изменяются автоматически в зависимости от статических и динамических параметров установки, что обеспечивает требуемую устойчивость и высокие показатели качества работы системы регулирования при всех условиях и режимах работы установок.

Любая автоматическая система содержит две основные включенные встречно параллельно функциональные части: объект регулирования (ОР) и автоматический регулятор (АР). Любой АР содержит две основные соединенные последовательно функциональные части: управляющий орган (УО) и исполнительно-регулирующее устройство (ИРУ). В свою очередь ИРУ содержит две основные соединенные последовательно функциональные части: исполнительный механизм (ИМ) и регулирующий орган (РО) [1]. Объектом регулирования частоты ω_v вращения вала (регулируемой величины φ) является дизельная энергетическая установка (ДЭУ) [2]. Зависимости $\omega_v(g_{ц})$ или $\omega_v(h_p)$ при $N = \text{const}$ (называемые нагрузочными характеристиками) [4], определяют изменение частоты ω_v вращения вала (регулируемой величины) в зависимости от цикловой подачи топлива $g_{ц}$ или положения h_p органа управления подачей топлива при неизменной мощности N (возмущающее воздействие λ) ДЭУ. Эти зависимости описывают статические характеристики ДЭУ как объекта регулирования частоты ω_v вращения вала (регулируемой величины φ) по регулируемому воздействию μ - цикловой подаче топлива $g_{ц}$ или положению h_p органа управления подачей топлива при $N = \text{const}$ [3].

В регуляторах частоты вращения вала прямого действия, содержащих в качестве РО аппаратуру подачи топлива (регулирующего воздействия μ) в тепловую машину (ТМ), функции ИМ выполняет пневматический, гидравлический или электромагнитный привод реек топливных насосов высокого давления (ТНВД) или иглы форсунки [4, 5]. Системы регулирования частоты вращения вала ДЭУ, содержащие известные регуляторы (обычно регуляторы с пропорционально-интегральным (ПИ) алгоритмом работы), не всегда работают

устойчиво и качественно. Это обусловлено тем, что статические параметры - коэффициенты передачи по регулируемому воздействию (подаче топлива $g_{ц}$ или по перемещению элемента органа топливоподачи h_p) $k_{\mu} = (\partial\omega_v/\partial g_{ц})$ или $k'_{\mu} = (\partial\omega_v/\partial h_p)$ и по внешнему возмущающему воздействию (мощности N ДЭУ) $k_{\lambda} = (\partial\omega_v/\partial N)$, а также динамические параметры - постоянные времени по регулируемому воздействию T_{μ} и по внешнему возмущающему воздействию T_{λ} - объекта регулирования частоты вращения ω_v вала изменяются в широком диапазоне при изменении частоты вращения ω_v (регулируемой величины φ) и мощности N (внешнего возмущающего воздействия λ) (Рис. 1).

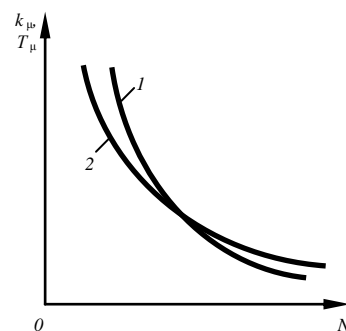


Рис. 1. Зависимости коэффициента передачи k_{μ} (линия 1) и постоянной времени T_{μ} (линия 2) ДЭУ по регулируемому воздействию μ (подаче топлива в дизельную установку) от мощности N

Часто считают, что ДЭУ обладают динамическими свойствами типового инерционного апериодического звена первого порядка [6]. Зависимости $g_{ц}(h_p)$ для ТНВД имеют линейный характер. Статические и динамические параметры ДЭУ, обладающей динамическими свойствами апериодического звена, изменяются в широком диапазоне при изме-

нении частоты вращения ω_b (регулируемой величины φ) и мощности N (внешнего возмущающего воздействия λ). Поэтому для обеспечения оптимальных настроек системы регулирования частоты вращения вала, при всех режимах работы ДЭУ, необходимо вместе с изменением статических и динамических параметров объекта регулирования автоматически изменять статические и динамические параметры настройки регулятора, то есть обеспечить самонастройку системы регулирования. Эта задача решается в разработанной системе регулирования путем изменения коэффициента передачи регулятора k_p при изменении мощности N таким образом, чтобы коэффициент передачи разомкнутой системы регулирования $k_{рс}$, равный $k_p \cdot k_{оп}$, оставался бы постоянным при всех режимах работы ДЭУ и всегда имел оптимальное значение $k_{рс\text{опт}}$, то есть такое значение, при котором обеспечивается оптимальный переходной процесс с заданными показателями качества работы системы регулирования (с минимальным относительным перерегулированием ψ и минимальным временем регулирования $\tau_{пер}$) (Рис. 2).

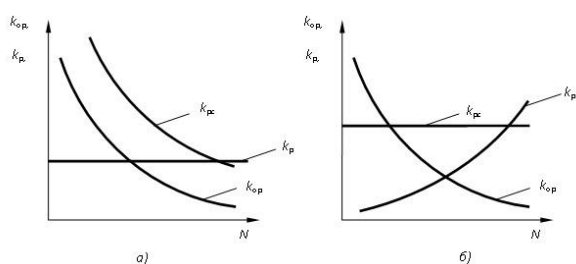


Рис. 2. Зависимости коэффициентов $k_{оп}$, k_p и $k_{рс}$ от мощности ДЭУ N при постоянном коэффициенте k_p (а) и при постоянном коэффициенте $k_{рс}$ (б)

Точно так же в разработанной системе регулирования при изменении мощности N изменяется динамический параметр настройки регулятора - постоянная времени интегрирования (время изодрома) $T_{и}$ таким образом, что при всех режимах работы ДЭУ этот динамический параметр имеет оптимальное значение $T_{и\text{опт}}$. Таким образом, статический параметр k_p и динамический параметр $T_{и}$ ПИ-регулятора в разработанной системе регулирования являются функциями мощности N : $k_p(N)$ и $T_{и}(N)$, то есть ПИ-регулятор в разработанной системе регулирования имеет переменные параметры настройки, изменяемые автоматически.

Для оценки качества работы автоматических систем удобно использовать коэффициент m , который получил название степени колебательности системы регулирования [7, 8]. Так, например, если требуется, чтобы в переходном процессе амплитуда

каждого последующего отклонения составляла одну десятую часть от амплитуды предыдущего, то степень колебательности должна быть выбрана равной $m = 0,366$.

В системах регулирования частоты вращения валов ДЭУ часто применяют регуляторы частоты вращения, имеющие ПИ-закон (алгоритм) работы

$$\Delta\mu = k_p \Delta\varphi + (k_p/T_{и}) \int \Delta\varphi \cdot dt. \quad (1)$$

Постоянная времени $T_{и}$, значение которой характеризует степень ввода в закон работы регулятора интеграла от отклонения регулируемой величины от заданного значения по времени, получила название времени изодрома. В динамическом отношении ПИ-регулятор подобен соединению из двух параллельно включенных регуляторов: пропорционального с коэффициентом передачи k_p и интегрального с коэффициентом передачи $\epsilon_p = k_p/T_{и}$. В разработанной системе закон работы регулятора описывается зависимостью

$$\Delta\mu = k_p(N) \cdot \Delta\varphi + [k_p(N) / T_{и}(N)] \int \Delta\varphi \cdot dt. \quad (2)$$

Разработанная самонастраивающаяся адаптивная микропроцессорная система регулирования частоты вращения вала ДЭУ содержит следующие функциональные элементы (Рис. 3).

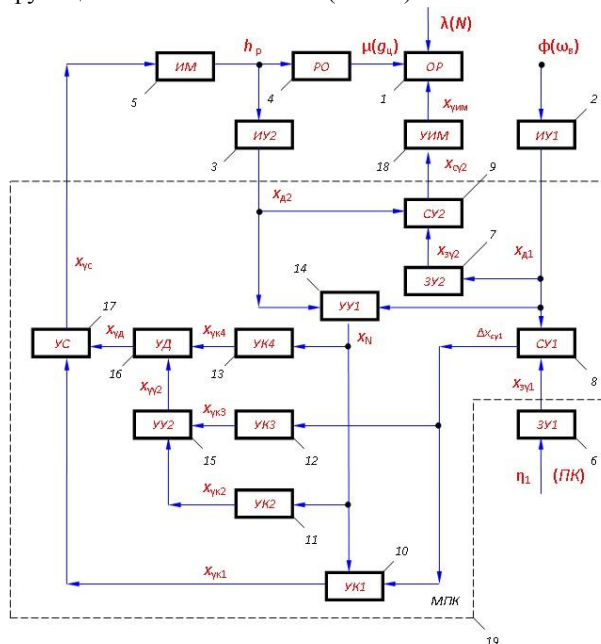


Рис. 3. Функциональная схема автоматической самонастраивающейся адаптивной микропроцессорной системы регулирования частоты вращения вала ДЭУ

Функциональная схема автоматической самонастраивающейся микропроцессорной системы регулирования частоты вращения вала содержит: объект регулирования ОР (поз.1) частоты вращения вала – ДЭУ; измерительное устройство ИУ1 (поз. 2) регулируемой величины $\varphi(\omega_b)$ – датчик частоты

вращения вала ДЭУ; измерительное устройство ИУ2 (поз. 3) регулирующего воздействия $\mu(g_{и})$ – датчик подачи топлива в ДЭУ; регулирующий орган РО (поз. 4), функции РО выполняет топливная аппаратура ТА; исполнительный механизм ИМ (поз. 5) – привод реек ТНВД или иглы электромагнитной форсунки (привод топливной аппаратуры ПТА); задающие устройства ЗУ1 и ЗУ2 (поз. 6 и 7) с выходными сигналами $x_{з1}$ и $x_{з2}$ соответственно; сравнивающие устройства СУ1 и СУ2 (поз. 8 и 9) с выходными сигналами $\Delta x_{с1}$ и $\Delta x_{с2}$; устройства УК1 и УК2 (поз. 10 и 11) коррекции коэффициента передачи k_p с выходными сигналами $x_{ук1}$ и $x_{ук2}$; устройство УК3 (поз. 12) интегрирования по времени выходного сигнала $\Delta x_{с1}$ устройства СУ1 и устройство УК4 (поз. 13) коррекции постоянной времени интегрирования $T_{и}$ регулятора частоты вращения вала с выходными сигналами $x_{ук3}$ и $x_{ук4}$ соответственно; устройства умножения УУ1 и УУ2 (поз. 14 и 15) с выходными сигналами $x_{у1}$ и $x_{у2}$; устройство деления УД (поз. 16) с выходным сигналом $x_{уд}$; устройство суммирования УС (поз. 17) с выходным сигналом $x_{с}$; устройство изменения мощности УИМ (поз. 18) ДЭУ с выходным сигналом $x_{ум}$. Устройства СУ1 и СУ2, ЗУ2, УК1, УК2, УК3, УК4, УУ1, УУ2, УД, и УС входят в состав микропроцессорного контроллера МПК (поз.19). Устройство ЗУ1 выполняет функции органа управления ДЭУ; входным сигналом η_1 для ЗУ1 является положение (ПК) рукоятки контроллера машиниста. Все устройства системы, кроме объекта регулирования, образуют микропроцессорный ПИ-регулятор с автоматически изменяемыми параметрами настройки (коэффициента передачи k_p и постоянной времени интегрирования $T_{и}$).

В устройстве умножения УУ1 выполняется операция перемножения выходных сигналов устройств ИУ1 и ИУ2, в результате чего получается сигнал, эквивалентный мощности ДЭУ

$$x_N = x_{д1} \cdot x_{д2}, \quad (3)$$

где $x_{д1}$ и $x_{д2}$ - выходные сигналы датчиков ИУ1 и ИУ2.

В устройстве УК1 коэффициент передачи $k_{ук1}$ изменяется в зависимости от сигнала мощности и разности сигналов заданного и текущего значений мощности, в результате чего зависимость его выходного сигнала от входных сигналов описывается выражением

$$x_{ук1} = k_{10} \cdot (x_N)^{n_1} \cdot \Delta x_{с1}. \quad (4)$$

Здесь в выражении для коэффициента передачи устройства УК1 $k_{ук1} = k_{10} \cdot (x_N)^{n_1}$ значения коэффициента k_{10} и показателя степени n_1 подбираются такими, которые обеспечивают требуемую зави-

симость коэффициента передачи регулятора частоты вращения от мощности ДЭУ (см. рис. 2 (б), линия k_p).

В устройстве УК2 коэффициент передачи $k_{ук2}$ изменяется в зависимости от сигнала мощности, в результате чего зависимость его выходного сигнала от входного сигнала описывается выражением

$$x_{ук2} = k_{20} \cdot (x_N)^{n_2} \cdot x_N. \quad (5)$$

Здесь в выражении для коэффициента передачи устройства УК2 $k_{ук2} = k_{20} \cdot (x_N)^{n_2}$ значения коэффициента k_{20} и показателя степени n_2 подбираются такими, которые обеспечивают требуемую зависимость коэффициента передачи регулятора частоты вращения от мощности ДЭУ (рис. 2 (б), линия k_p).

В устройстве УК3 выполняется операция интегрирования, в результате чего зависимость его выходного сигнала от входного сигнала описывается выражением

$$x_{ук3} = \int \Delta x_{с1} \cdot dt. \quad (6)$$

В устройстве УК4 постоянная времени интегрирования $T_{и}$ (время изодрома регулятора) изменяется в зависимости от сигнала мощности, в результате чего зависимость его выходного сигнала от входного сигнала описывается выражением

$$x_{ук4} = T_{из} \cdot (x_N)^{n_3} \cdot x_N. \quad (7)$$

Здесь в выражении для коэффициента передачи устройства УК4 $k_{ук4} = T_{из} \cdot (x_N)^{n_3}$ значения коэффициента $T_{из}$ и показателя степени n_3 подбираются такими, которые обеспечивают требуемую зависимость времени изодрома регулятора частоты вращения от мощности ДЭУ.

В устройстве умножения УУ2 выполняется операция перемножения выходных сигналов устройств УК2 и УК3, в результате чего получается сигнал

$$x_{у2} = x_{ук2} \cdot x_{ук3}. \quad (8)$$

В устройстве деления УД выполняется операция деления произведения выходных сигналов устройств УК2 и УК3 на выходной сигнал устройства УК4, в результате чего получается сигнал

$$x_{уд} = (x_{ук2} \cdot x_{ук3}) / x_{ук4}. \quad (9)$$

В устройстве суммирования УС выполняется операция сложения выходных сигналов устройств УК1 и УД, в результате чего получается сигнал

$$x_{с} = x_{ук1} + x_{уд}. \quad (10)$$

Выходной сигнал $x_{с}$ устройства УС является выходным сигналом МПК и входным сигналом исполнительного механизма ИМ, который зависит не только от отклонения регулируемой величины $\Delta x_{с1}$, но и от интеграла этого отклонения по времени. В разработанной системе регулирования эти

зависимости изменяются МПК при изменении мощности ДЭУ.

В результате действия МПК реализуется закон работы микропроцессорного регулятора частоты вращения разработанной самонастраивающейся адаптивной микропроцессорной системы регулирования частоты вращения вала ДЭУ, описываемый выражением

$$\Delta g_{и} = k_{рз} \cdot (x_N)^{n1} \cdot \Delta \omega_{в} + [(k_{рз} \cdot (x_N)^{n1}) / (T_{из} \cdot (x_N)^{n2})] \cdot \int \Delta \omega_{в} \cdot dt, \quad (11)$$

где $k_{рз}$ и $T_{из}$ являются заданными базовыми значениями коэффициента передачи и времени издрорма микропроцессорного регулятора. Величина $\Delta \omega_{в}$ эквивалентна величине $\Delta x_{сy1}$ при $\Delta \eta_1 = 0$, то есть при постоянном значении сигнала задания η_1 .

Передаточная функция системы регулирования в замкнутом состоянии

$$W_c(p) = (T_1 p + 1) / (T_2^2 p^2 + T_1 p + 1), \quad (12)$$

где $T_1 = [(1 + k_{\mu} \cdot k_p) / k_{\mu} \cdot k_p] \cdot T_{и}$; $T_2 = (T_{и} \cdot T_{\mu}) / (k_{\mu} \cdot k_p)$.

Граница области на плоскости параметров настройки $k_{\mu} \cdot k_p$ и $T_{и}$ регулятора частоты вращения, внутри которой степень колебательности будет не меньше заданного значения m , определяется из выражения [8]

$$T_{и} = (4m^2 \cdot k_{\mu} \cdot k_p \cdot T_{\mu}) / [1 + m^2(1 + k_{\mu} \cdot k_p)^2] \quad (13)$$

или, в частности, для $m = 0,366$,

$$T_{и} = 0,475 k_{\mu} \cdot k_p \cdot T_{\mu} / (1 + k_{\mu} \cdot k_p)^2 \quad (14)$$

Зависимость параметров настройки ПИ-регулятора $k_{\mu} \cdot k_p = k_{рс}$ от отношения $T_{и} / T_{\mu}$ приведена на рис. 4.

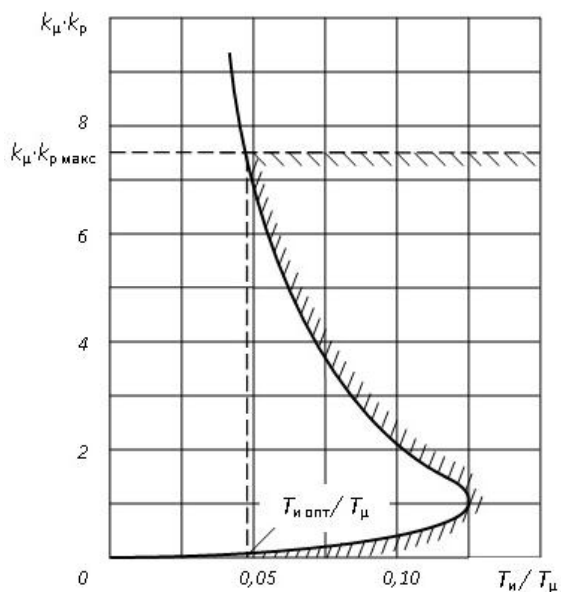


Рис. 4. Зависимость параметров настройки ПИ-регулятора $k_{\mu} \cdot k_p = k_{рс}$ от отношения $T_{и} / T_{\mu}$

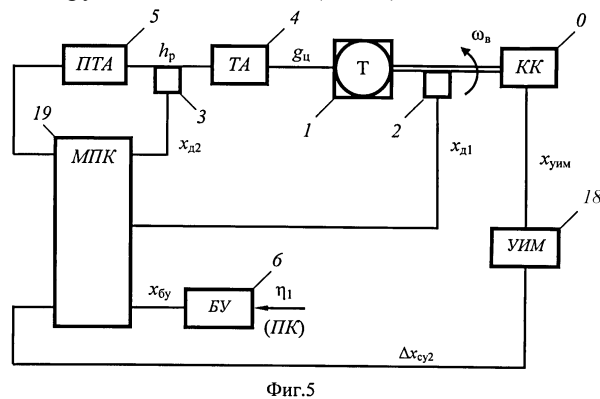
Точка, соответствующая оптимальной настройке регулятора, располагается на кривой в плоскости параметров настройки, ограничивающей область необходимой устойчивости системы регулирования, при возможно большем значении коэффициента передачи регулятора k_p . Поэтому оптимальные значения параметров настройки определяются из формул:

$$k_{р\text{ опт}} = k_{р\text{ макс}};$$

$$T_{и\text{ опт}} = 0,475 k_{\mu} \cdot k_{р\text{ опт}} \cdot T_{\mu} / (1 + k_{\mu} \cdot k_{р\text{ опт}})^2 \quad (15)$$

Таким образом, ПИ-регулятор частоты вращения в разработанной системе регулирования имеет оптимальные значения параметров настройки: $k_{\mu} \cdot k_{р\text{ опт}} = 7,5$ и $T_{и\text{ опт}} / T_{\mu} = 0,05$ (см. рис. 4) [8] при всех режимах работы.

Разработанная самонастраивающаяся адаптивная микропроцессорная система регулирования частоты вращения вала ДЭУ содержит следующие конструктивные элементы (Рис. 5).



Фиг.5

Рис. 5. Принципиальная схема автоматической самонастраивающейся микропроцессорной системы регулирования частоты вращения вала ДЭУ: 0 – корректор компенсации мощности агрегата нагрузки; 1 – тепловая машина; 2 – датчик частоты вращения; 3 – датчик подачи топлива; 4 – ТА; 5 – привод ТА; 6 – блок управления ТМ; 18 – устройство изменение мощности; 19 – МПК

Таким образом, разработанная самонастраивающаяся адаптивная микропроцессорная система регулирования частоты вращения вала является комбинированной. В ней осуществляется параметрическая компенсация действия мощности на статические и динамические параметры ДЭУ как объекта регулирования частоты вращения вала. При наличии информации о статических и динамических характеристиках и параметрах элементов системы регулирования МПК в соответствии с заложенной в него программой рассчитывает и изменяет параметры настройки системы таким образом,

что в результате она имеет высокие показатели качества работы при всех режимах работы ДЭУ.

Автоматическая самонастраивающаяся микропроцессорная система регулирования частоты вращения вала ДЭУ работает следующим образом (см. рис. 3 и 5). При установившемся режиме работы системы регулирования значения всех сигналов элементов системы постоянны, а отклонение $\Delta x_{cy1} = 0$. После увеличения сигнала задания η_1 появляется сигнал $\Delta x_{cy1} = x_{zy1} - x_{d1}$, который вызывает увеличение сигналов x_{yk1} в соответствии с выражением (4), x_{yk3} - в соответствии с выражением (6), x_{yy2} - в соответствии с выражением (8), x_{yd} - в соответствии с выражением (9), x_{yc} - в соответствии с выражением (10), $h_{им}(h_p)$, $g_{ц}$, ω_b и x_{d1} . Увеличение сигнала x_{d1} приводит к уменьшению сигнала Δx_{cy1} .

После увеличения сигнала задания η_1 увеличивается также и мощность N ДЭУ в соответствии с характеристикой нагружения дизеля агрегатом нагрузки. Увеличение мощности N , а значит и увеличение сигналов h_p , x_{d2} и $g_{ц}$, приводит к увеличению сигнала x_N в соответствии с выражением (3), под действием которого изменяются сигналы x_{yk2} в соответствии с выражением (5), x_{yk4} - в соответствии с выражением (7), x_{yy2} - в соответствии с выражением (8), x_{yd} - в соответствии с выражением (9) и x_{yc} - в соответствии с выражением (10). При $\Delta x_{cy1} = 0$ наступает новый установившийся режим работы системы регулирования. Таким образом, автоматическая самонастраивающаяся микропроцессорная система регулирования частоты вращения вала ДЭУ относится к классу беспоисковых адаптивных автоматических систем регулирования [9,10].

В тяговых транспортных машинах, например, в тепловозах, основная часть мощности дизеля (свободная мощность) затрачивается на передачу мощности, а меньшая часть (до 15%) – на привод вспомогательных агрегатов (вентиляторов, компрессоров, насосов и др.), которая может при работе локомотива изменяться в широком диапазоне [11]. Для использования мощности, не затрачиваемой на привод вспомогательных агрегатов, в предлагаемой системе регулирования частоты вращения в программу работы устройства ЗУ2 закладывается требуемая зависимость подачи топлива от частоты вращения вала ДЭУ $g_{ц}(\omega_b)$ для обеспечения реализации требуемой характеристики нагружения двигателя агрегатом нагрузки $N(\omega_b)$. При превышении заданного значения подачи топлива $g_{ц}$ на выходе устройства СУ2 при заданной ω_b появляется сигнал $\Delta x_{cy2} > 0$, что приводит к соответствующему изменению выходного сигнала $x_{ум}$ устройства УИМ и к уменьшению мощности агрегата нагрузки. При

подаче топлива $g_{ц}$ меньше заданного значения подачи топлива $g_{цз}$ на выходе устройства СУ2 при заданной ω_b появляется сигнал $\Delta x_{cy2} < 0$, что приводит к соответствующему изменению выходного сигнала $x_{ум}$ устройства УИМ и к увеличению мощности агрегата нагрузки.

Таким образом, регулирование частоты вращения вала ДЭУ в данном случае осуществляется по сигналу подачи топлива $g_{ц}$, то есть по мощности N – возмущающему воздействию на объект регулирования.

Выводы

1. В предлагаемой системе осуществляется регулирование частоты вращения вала ДЭУ по отклонению частоты вращения вала и по возмущению (по мощности), то есть комбинированное регулирование [1], что обеспечивает высокие показатели качества работы системы регулирования.
2. Изменения вышеназванных сигналов приводят не только к изменению выходного сигнала регулятора частоты вращения $g_{ц}$, но и к соответствующим изменениям статического k_p и динамического $T_{и}$ параметров настройки системы.
3. Применение разработанной системы обеспечивает снижение расхода топлива, увеличение моторесурса ДЭУ и уменьшение выброса вредных веществ [11].

Список литературы:

1. Луков Н.М. Автоматические системы управления локомотивов: Учебник для вузов ж.-д. транспорта [Текст]/Луков Н. М., Космодамианский А.С – М.: ГОУ «Учебно-методический центр по образованию на железнодорожном транспорте», 2007.- 429 с. 2. Луков Н.М. Основы автоматики и автоматизации тепловозов. [Текст]/Луков Н. М. ; – М.: Транспорт, 1989. – 296 с.
3. Луков Н.М. Автоматизация тепловозов, газотурбозов и дизель-поездов. [Текст]/Н. М. Луков; – М.: Машиностроение, 1988. - 272 с. 4. Крутов В.И. Двигатель внутреннего сгорания как регулируемый объект [Текст]/Крутов В. И.; – М.: Машиностроение, 1978. - 472 с. 5. Ланчуковский В.И. Автоматизированные системы управления судовых дизельных и газотурбинных установок [Текст]/В. И. Ланчуковский, А. В. Козьминых ; – М.: Транспорт, 1990. – 335 с. 6. Левин М.И. Автоматизация судовых дизельных установок [Текст]/Левин М. И.; – Л.: Судостроение, 1969. – 465 с. 7. Теория автоматического управления. Ч.2. Теория нелинейных и специальных систем автоматического управления. Под ред. А. А. Воронова [Текст]/А.А.; – М.: Высш. школа, 1977. – 288 с. 8. Ротач В.Я. Расчет настройки промышленных систем регулирования [Текст]/Ротач В. Я.; – Л.: ГЭИ, 1961. -344 с. 9. Справочник по теории автоматического управления/ Под ред. А.А.Красовского [Текст]/А. А. Красовский; – М.: Наука, 1987. – 712 с. 10. Козлов Ю.М., Беспоисковые самонастраивающиеся системы [Текст]/Ю. М. Козлов, Р. М. Юсупов; – М.: Наука, 1969. – 456 с. 11. Тепловозные двигатели внутреннего сгора-

ния [Текст]/А.Э.Симсон, А.З.Хомич, А.А.Куриц и др. – М.: Транспорт, 1987. - 536 с.

Bibliography (transliterated):

1. Lukov, N.M., Kosmodamiansky A.S. (2007), *Locomotive automatic control systems: textbook for high educational establishments of railway transport* [Avtomaticheskie systemy upravleniya lokomotivov: uchebnyy dlya vuzov g.d. transporta], GOU «Uchebno-metodicheskiy center po obrazovaniyu na zheleznodorozhnom transporte», Moscow, 429 p. 2. Lukov, N.M. (1989), *Foundations automation of diesel locomotives* [Osnovy avtomatiki i avtomatizatsyi lokomotivov], Transport, Moscow, 296 p. 3. Lukov, N.M. (1988), *Automation diesel locomotives, gas-turbine locomotives and diesel engine trains* [Avtomatizatsiya teplovozov, gazoturbovozov i disel-poezdov], Mashinostroenie, Moscow, 272 p. 4. Krutov, V.I. (1978), *Internal-combustion engine as regulation object* [Dvigatel vnutrennego sgoraniya kak reguliruemiy obyekt], Mashinostroenie, Moscow, 472 p. 5. Lanchukovsky, V.I., Kozminikh, A.V. (1990), *Automatic control*

systems ship's diesel and gas-turbine engines [Avtomatizirovannyye systemy upravleniya sudovikh diselnykh i gazoturbinnnykh ustanovok], Transport, Moscow, 335 p. 6. Levin, M.I. (1969), *Automation ship's diesel engines* [Avtomatizatsiya sudovikh diselnykh ustanovok], Sudostroenie, Leningrad, 465 p. 7. Voronov, A.A. (1977), *Theory automatic control. Part 2. Theory nonlinear and special automatic control systems* [Teoriya avtomaticheskogo upravleniya. Ch.2. Teoriya nelineynykh i spetsialnykh system avtomaticheskogo upravleniya], Vistshaya shkola, Moscow, 288 p. 8. Rotach, V.Ya. (1961), *Calculation of installation-specific settings industrial regulation systems* [Raschet nastroyki promishlennikh system regulirovaniya], GEI, Leningrad, 344 p. 9. Krasovsky, A.A. (1987), *Theory automatic control: reference book* [Spravochnik po teorii avtomaticheskogo upravleniya], Nauka, Moscow, 712 p. 10. Kozlov, Yu.M., Yusupov, R.M. (1969), *Searchless self-tuning systems* [Bespoiskovyye samonastrayvayushchiysya systemy], Nauka, Moscow, 456 p. 11. Simson, A.E., Khomich, A.Z., Kurits, A.A. (1987) *Internal-combustion engines for diesel locomotives* [Teplovoznnye dvigately vnutrennego sgoraniya], Transport, Moscow, 536 p.

Поступила в редакцию 03.06.2016 г.

Луков Николай Михайлович – доктор техн. наук, профессор, академик Академии транспорта России и Транспортной Академии Украины, профессор МГУПС (МИИТ), г. Москва, РФ, e-mail: nm-57@yandex.ru

Ромашкова Оксана Николаевна – доктор техн. наук, профессор, зав. кафедрой «Прикладная информатика» Московского педагогического государственного университета г. Москва, РФ. E-mail: ox-rom@yandex.ru

Космодамианский Андрей Сергеевич – доктор техн. наук, профессор, зав. кафедрой «Тяговый подвижной состав» РОАТ МГУПС (МИИТ), председатель экспертного совета ВАК РФ по транспорту, академик Академии электротехнических наук Российской Федерации, г. Москва, РФ e-mail: askosm@mail.ru

АВТОМАТИЧНА САМОНАСТРОЮВАЛЬНА МІКРОПРОЦЕСОРНА СИСТЕМА РЕГУЛЮВАННЯ ЧАСТОТИ ОБЕРТАННЯ ВАЛА ДИЗЕЛЬНОЇ ЕНЕРГЕТИЧНОЇ УСТАНОВКИ ЛОКОМОТИВА

М.М. Луков, О.М. Ромашкова, А.С. Космодамианський

Автоматичні системи регулювання частоти обертання валів дизельних енергетичних установок локомотивів не завжди працюють стійко і якісно. Це обумовлене тим, що статичні (коефіцієнти передачі) і динамічні (постійні часу) параметри дизельних енергетичних установок, як об'єктів регулювання частоти обертання вала, залежать від потужності й частоти обертання вала при постійних параметрах настроювання (коефіцієнтах передачі та постійних часу) регуляторів частоти обертання. У розглянутій автоматичній самонастроювальній адаптивній мікропроцесорній системі регулювання частоти обертання параметри настроювання регулятора частоти обертання змінюються автоматично залежно від статичних і динамічних параметрів установки, що забезпечує необхідну стійкість і високі показники якості роботи системи регулювання при всіх умовах і режимах роботи установок.

AUTOMATIC SELF-ADJUSTING MICROPROCESSOR REGULATION SHAFT SPEED DIESEL LOCOMOTIVE POWER INSTALLATION

N.M. Lukov, O.N. Romashkova, A. C. Kosmodamians'kij

Automatic shaft rotation speed regulation system of diesel locomotive power plants does not always operate stably and efficiently. This is because static (odds) and dynamic (constant time) parameters of diesel power plants as objects of regulation of shaft speed depend on the capacity and frequency of rotation of the shaft at constant settings (transmission rates and constant time) rotation speed regulators. In the automatic self-tuning Adaptive microprocessor-based system of regulation of the rotation frequency of the rotational speed regulator settings change automatically depending on the static and dynamic parameters setup that provides the necessary stability and high quality regulatory system works in all conditions and modes of operation of installations.