

УДК 621.165

В. Л. ШВЕЦОВ, канд. техн. наук, главный конструктор паровых и газовых турбин ОАО «Турбоатом», Харьков;
И. И. КОЖЕШКУРТ, начальник отдела ОАО «Турбоатом», Харьков;
С. А. ПАЛЬКОВ, начальник сектора ОАО «Турбоатом», Харьков;
И. А. ПАЛЬКОВ, ведущий инженер-конструктор ОАО «Турбоатом», Харьков

КОНДЕНСАЦИОННО-ТЕПЛОФИКАЦИОННАЯ ПАРОТУРБИНАЯ УСТАНОВКА КТ-100-6,7 ДЛЯ СТРОИТЕЛЬСТВА ОПЭБ С РУ СВБР-100

Представлена новая паротурбинная установка КТ-100-6,7, предназначенная для строительства опытно-промышленного энергоблока (ОПЭБ) с реакторной установкой (РУ) со свинцово-висмутовым теплоносителем (СВБР-100), являющегося прототипом серийных атомных комплексов для региональных и локальных энергосистем и одним из первых в мире коммерческих реакторов малой мощности четвертого поколения. Рассмотрены особенности конструкции турбины, ее основные параметры и технические характеристики, принципиальную тепловую схема турбоустановки, а также основные вопросы надежности теплоснабжения из отборов с нерегулируемым давлением. Показано, что паротурбинная установка может работать как в конденсационном, так и в теплофикационном режимах эксплуатации. Делается вывод о целесообразности принятых конструкторских и схемных решений в турбоустановке КТ-100-6,7 и высокой степени унификации ее элементов, отработанных и освоенных в изготовлении и эксплуатации на станциях.

Ключевые слова: турбина, реакторная установка, тепловая схема, атомный комплекс, конденсатор, ротор.

Введение

Малые атомные комплексы – одни из наиболее перспективных, надежных и доступных решений растущего спроса на энергию. Они могут служить источником электроэнергии, теплоэнергии, пресной воды и пара для удаленных населенных пунктов, промышленных комплексов и специальных объектов.

Одно из решений – атомные станции с интегральной модульной реакторной установкой на быстрых нейтронах со свинцово-висмутовым теплоносителем (СВБР-100).

СВБР-100 является пилотным проектом в атомной отрасли. Он реализуется в рамках федеральной программы «Ядерные энерготехнологии нового поколения на период 2010–2015 годов» и входит в число проектов в рамках направления «Новая технологическая платформа: замкнутый ядерный топливный цикл и реакторы на быстрых нейтронах» [1].

Опытный энергоблок должен стать прототипом серийных атомных комплексов для региональных и локальных энергосистем и одним из первых в мире коммерческих реакторов малой мощности четвертого поколения (классифицируются по уровню безопасности) и занять (10–15) % формирующегося мирового рынка атомной энергетики малой и средней мощности.

Реакторная установка СВБР-100 – один из основных компонентов инновационной ядерной энергетической системы, основанной на применении унифицированных реакторных установок малой мощности типа СВБР с быстрыми реакторами, охлаждаемыми жидкометаллическим свинцово-висмутовым теплоносителем (рис. 1).

Важной отличительной особенностью реактора является интегральная (моноблочная) компоновка оборудования первого контура, при которой все оборудование первого контура (собственно реактор, модули парогенераторов, главные

© В.Л. Швецов, И.И. Кожешкурт, С.А. Пальков, И.А. Пальков, 2014

циркуляционные насосы и др.) размещено в едином корпусе с полным отсутствием трубопроводов и арматуры первого контура.

В рамках данного проекта ОАО «Турбоатом» изготовит и поставит головной образец паротурбинной установки для АЭС с реактором на быстрых нейтронах со свинцово-висмутовым теплоносителем СВБР-100. Станция будет построена в г. Димитровграде, Ульяновской области в России.

Выбор в пользу ОАО «Турбоатом» российские заказчики сделали исходя из опыта работы предприятия в области атомной энергетики, в том числе и в России, репутации, обширной референции и наилучшего технико-коммерческого предложения завода.

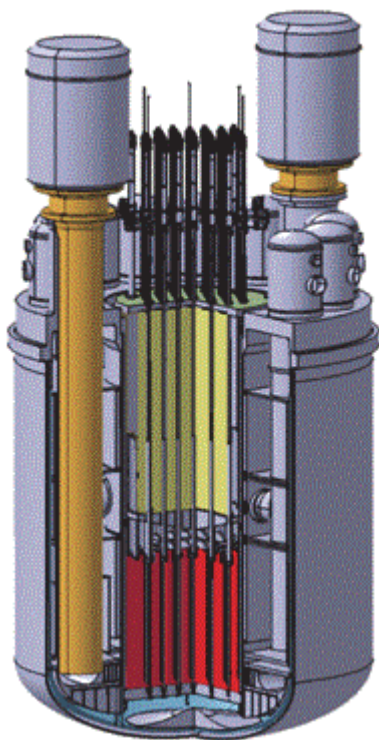


Рис. 1 – Реакторная установка

Таблица 1
Основные технико-экономические параметры атомной станции с одним модулем СВБР-100

Тепловая мощность реакторной установки	280 МВт
<i>Производительность:</i>	
Электроэнергия	100 МВт
Промышленный пар*	580 тонн/час, насыщенный пар, $p = 6,7$ МПа, $T \sim 282,9$ °С
Теплоэнергия*	более 100 Гкал/час
Пресная вода*	до 200 000 тонн/день
Проектный КИУМ	90 %
Длительность топливной компании	7–8 лет
Маневренность	(0,5–2) % в минуту в диапазоне мощности (30–100) %
Вес реакторного модуля	~280 тонн
Размеры реакторного модуля	4,5/8,2 метров диаметр/высота)

* при установке соответствующего оборудования.

В течение последних лет в ОАО «Турбоатом» создан ряд типов влажно-паровых турбин для атомных электростанций. Основным направлением совершенствования выпускаемых турбин является интенсификация работы их систем и узлов, повышение надежности, экономичности, маневренности и ремонтпригодности турбоустановок. Особое внимание при этом уделяется снижению металлоемкости конструкций. Положительные результаты достигаются в этом направлении путем использования новых более совершенных методов расчета с применением новейших расчетных комплексов и результатов опытно-исследовательских работ.

Применение новых для турбостроения турбин типа «КТ» [2], имеющих примерно равноценную по величине тепловую и конденсационную нагрузки по сравнению с турбинами типа «Т» той же электрической мощности, позволяет наиболее успешно решать задачу создания комплексов для региональных и локальных энергосистем, которые в условиях относительно ограниченной тепловой нагрузки присоединяемого района по удельным капитальным затратам и экономичности конденсационной выработки электроэнергии были бы достаточно близки к современным АЭС и одновременно обеспечили бы высокую эффективность комбинированной выработки тепловой и электрической энергии. Реализация этих

решений представляет значительные конструктивные трудности, поскольку тепловая нагрузка турбины КТ-100-6,7 соизмерима с её электрической нагрузкой.

Высокая эффективность комбинированной выработки тепловой и электрической энергии в турбине КТ-100-6,7 обеспечивается благодаря следующим решениям, апробированным в современных теплофикационных турбинах ОАО «Турбоатом» для АЭС и ТЭС: ступенчатый подогрев сетевой воды, расширенный диапазон регулируемого давления в отопительном отборе, выбор проточной части для условий максимальной годовой эффективности с учетом совместной работы турбины и тепловых сетей, уменьшение недогрева в сетевых подогревателях и потерь давления в трубопроводах отборов.

Особенности конструкции турбины

Турбоустановка КТ-100-6,7 спроектирована на базе технических решений, реализованных в турбоустановках К-325-23,5, К-160-12,8 для ТЭС, а также во влажнопаровых турбинах класса К-220-4,4 для АЭС. Большинство узлов и систем турбоустановки относятся к третьему классу безопасности, что влечет за собой повышенные требования к проектированию, изготовлению и контролю оборудования, но в свою очередь обеспечивает его высокую надёжность и качество.

Основные параметры и технические характеристики турбины приведены в табл. 2 и табл. 3 соответственно.

Таблица 2

Основные параметры турбины

Наименование параметра	Величина
1) Электрическая мощность на зажимах генератора, МВт	100,02
2) Номинальные параметры свежего пара перед комбинированными клапанами: – давление, МПа (кгс/см ²) – температура, °С – степень влажности, %	6,7 (68,32) 282,8 0,3
3) Максимальный массовый расход свежего пара на турбину, включая массовый расход греющего пара на промежуточный перегрев, т/ч	583,9
4) Расчетная степень влажности пара после сепаратора, %	0,5
5) Суммарная потеря давления в промежуточной системе ЦВД-СПП-заслонка ЦНД, %	7
6) Номинальная температура промежуточного перегрева пара после СПП, °С	270
7) Абсолютное давление в деаэраторе (Д), МПа (кгс/см ²)	0,686 (7)
8) Температура питательной воды, °С – при включенных ПВД (номинальная) – при отключенных ПВД	240 165
9) Расход охлаждающей воды, м ³ /ч	18500
10) Расчетная температура охлаждающей воды на входе в конденсатор, °С	22
11) Максимальная температура охлаждающей воды, при которой обеспечивается надежная работа турбины (со снижением мощности паровой турбины), °С	33
12) Расчетное давление пара в конденсаторе, (кгс/см ²)	0,055
13) Номинальный массовый расход добавка химически обессоленной воды в цикл, т/ч	11,6
14) Производительность с регулируемым и нерегулируемыми отборами пара сверх отборов на регенерацию на трехступенчатую теплофикационную установку при температурном графике сетевой воды 150/70 °С, МВт	116,3

Основные технические характеристики турбины

Наименование	Величина, характеристика
1) Номинальная частота вращения, с ⁻¹ (об/мин)	50 (3000)
2) Тип парораспределения	дрессельное
3) Конструктивная схема турбины	ЦВД+ЦНД
4) Количество ступеней ЦВД	9
5) Количество ступеней ЦНД	5×2
6) Количество регенеративных отборов пара	8
7) Структурная формула системы регенерации	4ПНД+Д+2ПВД
8) Площадь выхлопа ЦНД, м ²	2×5,52
9) Длина рабочей лопатки последней ступени ЦНД, мм	752
10) Средний диаметр последней ступени ЦНД, мм	2335
11) Габариты турбины (без конденсатора), м	
– длина	12,845
– высота от оси горизонтального разъема до аварийных баков НД	3,32
– ширина (по ЦНД)	6,96
12) Общая масса турбины без конденсатора (с конденсатором), т	370 (520)
13) Срок службы, лет, не менее	50
14) Срок службы между ремонтами, (со вскрытием цилиндров), лет не менее	8
15) Средняя наработка на отказ единичного изделия, ч не менее	30000
16) Коэффициент готовности, не менее	0,99

Турбоустановка размещается на виброизолированном фундаменте в ячейке машинного зала 33×42 м.

Турбина (рис. 2) представляет собой одновальный двухцилиндровый агрегат: цилиндр высокого давления (ЦВД) и двухпоточный цилиндр низкого давления (ЦНД) с выхлопом в конденсационное устройство. Парораспределение турбины дрессельное.

Свежий пар подается к блоку стопорно-регулирующих клапанов. После регулирующих клапанов пар трубопроводом поступает в ЦВД. Из ЦВД пар направляется двумя ресиверами в сепараторы-пароперегреватели, затем ресиверами пар поступает к ЦНД. На ресиверах перед ЦНД установлены стопорные и регулирующие заслонки, управляемые системой защиты и регулирования турбины.

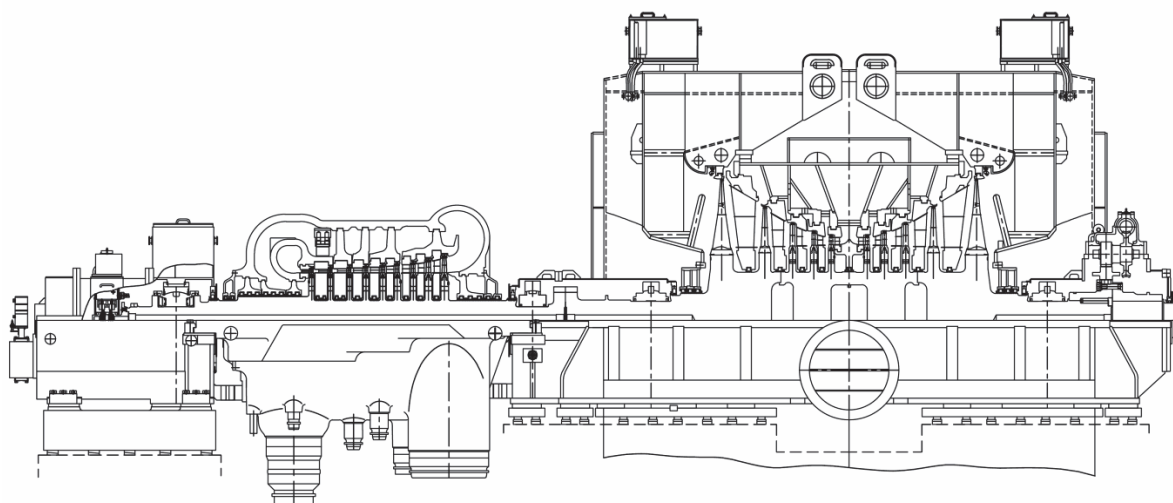


Рис. 2 – Продольный разрез турбины КТ-100-6,7

Турбина имеет 1 регулируемый отбор с применением поворотной заслонки на ресивере СПП–ЦНД и позволяет осуществить отбор пара на теплофикационную установку (ТФУ).

Цилиндр высокого давления выполнен двустенным и разделен на отсеки, образованные внешним и внутренним корпусами и обоймами диафрагм. Проточная часть ВД состоит из 9 ступеней. Отборы пара из ЦВД выполнены за 2-й, 3-й, 4-й и 6-й ступенью.

Во внутреннем корпусе расположены сопловой аппарат и диафрагма второй ступени. Диафрагма 3-й ступени и диафрагма 4-й ступени установлены соответственно во 2-ой и 3-ей одноступенчатых обоймах. В 4-ой обойме расположены две диафрагмы 5-ой и 6-ой ступеней, а в 5-ой – соответственно три диафрагмы 7...9-ой ступеней. Полости, ограниченные внешним корпусом, внутренним корпусом и обоймами, образуют кольцевые камеры отборов. Сопловой аппарат и все диафрагмы ЦВД выполнены сварными с направляющими лопатками с удлиненными входными кромками.

Для передачи тепловых осевых перемещений на корпусе и в опорах выполнены Т-образные шпоночные соединения типа «тяги-толкай» со специальными прокладками, центрирующими корпус ВД относительно вертикальной плоскости.

Ротор высокого давления выполнен цельнокованым из легированной стали 25Х2Н4МФА. Все рабочие лопатки выполнены с цельнофрезерованными бандажами с пазами типа «ласточкин хвост» с установленными сегментными вставками, обеспечивающими кольцевую перевязку всех лопаток и высокую вибронадежность. Рабочие лопатки 1...7 ступеней постоянного сечения, 8 и 9 ступеней – переменного сечения по высоте. Такая конструкция рабочих лопаток позволила выполнить во всех ступенях многорядные, 6...8 рядов, осерадиальные надбандажные уплотнения [3]. Разные по величине шаги уплотнительных гребней на надбандажных козырьках и бандажных полках рабочих лопаток уменьшают в 4...5 раз периферийную надбандажную утечку пара, по сравнению с традиционно применявшимся ранее двухрядным прямооточным уплотнением.

Рабочие лопатки 1...3 ступеней выполнены с грибовидными одноопорными хвостами, 4...7 ступеней – с грибовидными двухопорными, 8 и 9 ступеней – с грибовидными трехопорными.

Конструкция ротора ВД позволяет осуществлять динамическую балансировку на малых и рабочих оборотах. Для этих целей на дисках 1-ой, 6-ой и 9-ой ступеней, а также на фланце со стороны генератора выполнены кольцевые балансировочные пазы.

Цилиндр низкого давления выполнен двустенным. Он состоит из внешнего корпуса и внутренней обоймы, в которой размещается двухпоточная проточная часть НД, состоящая из 5 ступеней.

Внешний корпус сварен из листовой углеродистой стали. Верхняя половина внешнего корпуса выполнена одностенной, торцевая плоская стенка усилена рёбрами. В корпус ЦНД встроены опоры подшипников, которые по статическим и динамическим характеристикам мало зависят от соответствующих характеристик железобетонного фундамента, а также позволяют проводить их динамическую отстройку.

Для установки и центровки обоймы диафрагм в корпусе имеются шпонки для фиксации обоймы в поперечном направлении и опорные площадки, которые служат опорами обоймы и расположены в нижней половине корпуса. На опорных площадках расположены шпонки, которые фиксируют обойму в осевом направлении. Десять

кольцевых выступов, выполненные на обойме, предназначены для установки диафрагм 1...5-х ступеней.

Корпус ЦНД опирается на фундамент с помощью балкона высотой 970 мм, который опоясывает корпус практически по всему периметру. Балкон усилен рёбрами.

Корпус ЦНД фиксируется в продольном и поперечном направлениях шпонками, которые крепятся к фундаментным плитам, а пазы под них выполнены на опорных площадках, приваренных к балкону корпуса. Шпонки, которые фиксируют корпус ЦНД в продольном направлении, являются также фиксунктом турбины.

Диафрагмы всех ступеней НД сварные. Направляющие лопатки и бандажи выполнены из нержавеющей стали. Нижние половины диафрагм подвешены в корпусе у разъема на специальных Г-образных шпонках. Верхние половины диафрагм в рабочем положении опираются на нижние, а при монтаже удерживаются в обоймах сегментными шпонками, расположенными у разъема.

Направляющие лопатки 5-х ступеней ЦНД выполнены сварными для организации внутриканальной сепарации и облегчения массы диафрагм. Диафрагмы 5-х ступеней сболчиваются по разъему. Нижняя половина диафрагмы опирается на опорную площадку обоймы, в которой она устанавливается.

Диафрагмы 2...5 ступеней по внутреннему диаметру имеют один паз для установки уплотнительных колец. Все диафрагмы имеют одинаковый диаметр внутренней расточки.

Ротор низкого давления выполнен сварно-кованым, жестким, двухпоточным.

Рабочие лопатки 1 ступени выполнены с двухпорными грибовидными хвостами, 2 и 3 ступеней – с трехпорными грибовидными хвостами.

Рабочие лопатки 1...3 ступеней выполнены с цельнофрезерованными бандажами и пазами типа «ласточкин хвост» с установленными сегментными вставками, обеспечивающими кольцевую перевязку всех лопаток и высокую вибронадежность. Рабочие лопатки 4 и 5 ступеней выполнены с фигурными цельнофрезерованными бандажами, обеспечивающими кольцевое замыкание всех лопаток.

В обоих потоках низкого давления применена высокоэкономичная и надежная рабочая лопатка последней ступени длиной 752 мм с торцевой площадью выхлопа 5,52 м². Ступень спроектирована с использованием одного из методов пространственного формообразования каналов направляющих лопаток и торцевых поверхностей с целью снижения периферийных надбандажных утечек и концевых потерь, а также обеспечения безотрывного обтекания в широком диапазоне объемных расходов [4].

Рабочие лопатки 4 и 5 ступеней выполнены с хвостами елочного типа с торцевой заводкой. Каждая лопатка крепится двумя стопорами. Стопоры заводятся с двух сторон в проточки, выполненные в лопатке, а после заводки лопатки в паз диска концы стопоров отгибаются.

Конструкция ротора НД позволяет осуществлять динамическую балансировку на малых и рабочих оборотах. Для этих целей на дисках 1-х и 5-х ступеней, а также на фланце со стороны регулятора и на ступице насадной муфты со стороны генератора, выполнены кольцевые пазы для установки балансировочных грузов.

При проектировании турбины был широко использован опыт эксплуатации влажнопаровых турбин, в частности, по обеспечению эрозионной надежности элементов проточной части. Кроме удаления влаги в регенеративные отборы предусмотрена сепарация через специальные сверления в обоймах диафрагм, а также периферийное влагоудаление из каждой ступени с помощью камер ловушек. Размеры

камер и входных щелей в них выбраны таким образом, чтобы обеспечить минимальный отсос паровой фазы потока, а также предотвратить возврат влаги в проточную часть.

Все рабочие и сопловые лопатки изготавливаются из эрозионноустойчивых хромосодержащих сталей. Из сталей аналогичного класса изготовлены обоймы и диафрагмы, работающие в зоне влажного пара. В зоне высокого давления опорные поверхности и разъемы элементов статора наплавляются электродами из специальных сталей.

Как показал длительный опыт эксплуатации энергоблоков АЭС, применяемые методы активной и пассивной защиты проточной части от эрозионного воздействия двухфазного потока полностью оправдали себя и обеспечили надежную работу значительного парка турбин различных типоразмеров.

Для уменьшения протечек в местах выхода концов роторов из корпусов ЦВД и ЦНД со стороны регулятора и со стороны генератора установлены концевые лабиринтовые уплотнения. Уплотняющая часть лабиринта как в ЦВД, так и в ЦНД состоит из чередующихся коротких и удлиненных усиков, закатанных в уплотнительные кольца и расположенных против соответствующих проточек на валу ротора.

Отвод утечек из переднего концевого уплотнения ЦВД осуществляется следующим образом:

- с первой камеры от конца ротора – в эжектор уплотнения;
- со второй камеры от конца ротора – в отбор на ПНД № 1;
- с третьей камеры от конца ротора – в отбор на деаэратор;
- из четвертой камеры от конца ротора – за вторую ступень турбины (перепуск внутри турбины).

Во вторые камеры концевых уплотнений ЦВД и ЦНД при пуске турбины подается пар с абсолютным давлением около 0,11 МПа (1,1 кгс/см²) и температурой до 150 °С из коллектора, в который поступает пар из коллектора технологических нужд станции. При работе турбины под нагрузкой пар на уплотнения ЦНД подается из выпара деаэратора. Давление в коллекторах подачи пара на уплотнения поддерживается при помощи регуляторов.

Из крайних камер уплотнения ЦВД и ЦНД паровоздушная смесь отсасывается эжектором уплотнений в коллектор с абсолютным давлением 0,093 МПа (0,95 кгс/см²), а оттуда – в вакуумный охладитель эжектора уплотнений. Этим предотвращаются протечки пара из концевых уплотнений турбины в машинный зал.

Утечки пара из штоков стопорно-регулирующих клапанов направлены частично в ресивер СПП–ЦНД, частично – в коллектор с абсолютным давлением 0,093 МПа (0,95 кгс/см²), откуда отсасываются эжектором уплотнений.

Конденсатор «блочно-модульного» исполнения, поверхностного типа предназначен для конденсации отработавшего пара турбины, подвального типа расположен поперечно относительно оси турбины.

Конденсатор двухходовой, двухпоточный по охлаждающей воде. Разделение потоков дает возможность работы конденсатора на одной из половин при отключении по охлаждающей воде другой.

Конструктивно конденсатор состоит из корпуса «блочно-модульного» исполнения, водяных камер (передних и задних), крышек, переходного патрубка с приемно-сбросными устройствами (ПСУ) дроссельного типа, конденсатосборников и опор пружинных.

Конденсатор посредством переходного патрубка соединяется сваркой с выхлопным патрубком ЦНД турбины, устанавливается на пружинные опоры, воспринимающие вес конденсатора в рабочем состоянии.

Корпус конденсатора состоит из четырех модулей «блочно-модульного» исполнения, поставляемых в виде продольных блоков с набранными, развальцованными и приваренными охлаждающими трубами на предприятии-изготовителе, соединяемых между собой на монтаже.

Материал охлаждающих труб – титановый сплав марки BT1-0.

Конструкция конденсатора обеспечивает прием пара от БРУ-К в количестве 60 % от свежего пара в нестационарных режимах работы турбоустановки.

Система маслоснабжения централизованная, обеспечивает подшипники турбины, генератора, системы регулирования негорючей синтетической смазывающей жидкостью типа *Fyrquel-L*.

Турбина КТ-100-6,7 снабжена системой контроля и регулирования турбины (СКРТ), системой автоматического регулирования и защиты турбины (САРЗ) обеспечивающими работу турбины и остановку её при возникновении нарушений режима работы, устройством для орошения конденсатом внутренних поверхностей выхлопного патрубка ЦНД для предотвращения чрезмерного его нагрева во время работы турбины при малых нагрузках и холостом ходе. ЦВД и ЦНД снабжены устройствами для установки эндоскопов, позволяющих производить осмотр проточной части без разборки цилиндров.

Принципиальная тепловая схема турбоустановки

Принципиальная тепловая схема турбинной части энергоблока с реактором СВБР-100 представлена на рис. 3.

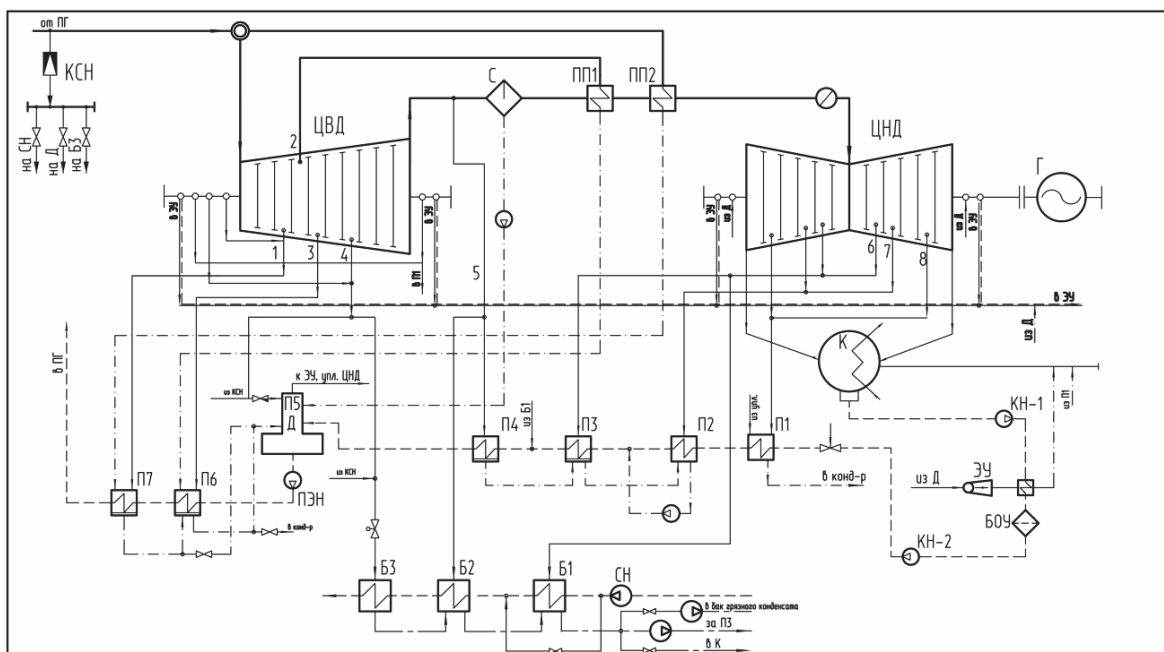


Рис. 3 – Принципиальная тепловая схема турбоустановки КТ-100-6,7: Б1...Б3 – теплофикационные подогреватели; БОУ – блочная обессоливающая установка; Д – деаэрактор; К – конденсатор; КН – конденсатный насос; КСН – коллектор собственных нужд; П1...П7 – подогреватели системы регенерации; ПЭН – питательный электронасос; ПП1 и ПП2 – первая и вторая ступени промпрегревателя; С – сепаратор; ЭУ – эжектор уплотнений

Основной конденсат после конденсатора типа К-8386 конденсатными насосами 1-й ступени подается через охладитель эжектора уплотнений на обессоливающую установку, а затем на всас конденсатных насосов 2-й ступени, предназначенных для подачи конденсата от обессоливающей установки через регенеративные подогреватели в деаэрактор.

Регенеративная установка предназначена для подогрева основного конденсата и питательной воды паром, отбираемым из паровой турбины, и состоит из четырех подогревателей низкого давления, деаэратора и двух подогревателей высокого давления.

Подогреватели низкого давления поверхностного типа, вертикальные. П1 не отключается по основному конденсату. П2, П3 и П4 отключаются по основному конденсату. Слив конденсата греющего пара подогревателей низкого давления каскадный. Конденсат греющего пара из П4 сливается в П3, откуда сливается в П2. Из П2 конденсат греющего пара насосом откачивается в линию основного конденсата между П2 и П3. Из П1 конденсат греющего пара через гидрозатвор сливается в конденсатор. Предусмотрены аварийные сливы конденсата греющего пара из П4, П3, П2.

Деаэрактор постоянного давления питается паром из отбора № 4 турбины, давление в деаэраторе 7 кгс/см^2 (абс.) (0,686 МПа) устанавливается и поддерживается с помощью регулирующего клапана. При снижении нагрузки и переключении питания деаэратора на КСН, в целях повышения экономичности предусматривается переключение сброса конденсата греющего пара ПП1 и ПП2, а также сброса дренажей П7 на деаэрактор и П6 в конденсатор.

В турбоустановке КТ-100-6,7 применен питательный насос с электроприводом.

Подогреватели высокого давления, поверхностного типа, вертикальные. Слив конденсата греющего пара из П7 осуществляется в П6, а из П6 конденсат греющего пара направляется в деаэрактор.

Промежуточный сепаратор-пароперегреватель (СПП) предназначен для удаления влаги и перегрева пара, поступающего в ЦНД. Каждый СПП представляет собой единую конструкцию, состоящую из сепарационного устройства и 2-х ступеней перегрева. Греющим паром для 2-й ступени перегрева является свежий пар, для 1-й ступени перегрева – пар второго отбора паровой турбины. Отсепарированная влага подается насосом из сепаратосборника в деаэрактор. Конденсат греющего пара 1-й и 2-й ступеней перегрева направляется через конденсатосборники соответственно в П6 и П7. Предусмотрены пускорезервные линии: отвод сепарата в П2 или РБ, отвод конденсата греющего пара 1-й и 2-й ступеней перегрева в деаэрактор.

Теплофикационная установка предназначена для централизованного теплоснабжения потребителей горячей водой. Максимальная теплофикационная нагрузка составляет 116,3 МВт (100 Гкал/ч) при трехступенчатом подогреве сетевой воды от $70 \text{ }^\circ\text{C}$ до $150 \text{ }^\circ\text{C}$.

Основной сетевой подогреватель Б-1 питается паром из отбора № 6 турбины при абсолютном давлении 0,111 МПа ($1,13 \text{ кгс/см}^2$); сетевой подогреватель Б-2 – из регулируемого отбора № 5 турбины при абсолютном давлении 0,294 МПа ($3,00 \text{ кгс/см}^2$); пиковый сетевой подогреватель Б-3 – из отбора № 4 турбины при абсолютном давлении 0,907 МПа ($9,25 \text{ кгс/см}^2$). При этом температура сетевой воды $150 \text{ }^\circ\text{C}$. При уменьшении тепловой мощности реакторной установки ниже 70 % от номинальной (ниже 196 МВт) питание Б-3 осуществляется от коллектора собственных нужд. Конденсат греющего пара сетевых подогревателей каскадно направляется из Б-3

в Б-2, из Б-2 в Б-1 и далее дренажными насосами в тракт основного конденсата между ПЗ и П4. Кроме того, предусмотрен резервный сброс конденсата греющего пара сетевых подогревателей в конденсатор.

Надежность теплоснабжения из отборов с нерегулируемым давлением

Бесперебойный отпуск теплоты в соответствии с потребностями систем теплоснабжения является важнейшим требованием, предъявляемым к работающим в них турбинам. Оно реализуется по четырем главным направлениям: высокая надежность турбины и отдельных ее элементов; надежность вспомогательного оборудования турбоустановки и возможность её длительной работы при выходе из строя отдельных элементов тепловой схемы; удовлетворение потребностей системы теплоснабжения при любых сочетаниях электрической и тепловой нагрузок в заданном диапазоне их изменения; рациональная структура энергоблоков и вопросы резервирования отпуска тепла.

Первоначальное значение для повышения надежности проточной части турбины имеют её прочностные, аэро- и вибродинамические характеристики. Широкий диапазон возможных изменений расхода пара в тот или иной отбор приводит к существенным изменениям объемного расхода пара через ступень, её мощности и теплоперепада. При этом необходимый запас прочности требуется обеспечить в режимах максимальной мощности, различных для различных групп ступеней.

Выявление сочетаний электрической и тепловой нагрузок, экстремальных по паровым усилиям, действующих на элементы проточной части, представляет собой самостоятельную задачу. Экстремальные режимы нужно учитывать при проектировании предотборных ступеней и с точки зрения устойчивости течения в них, необходимой для поддержания их высокой экономичности и надежности. Каждая из предотборных ступеней с учетом переменности её теплоперепада является аналогом последней ступени конденсационной турбины, поэтому для таких ступеней должен быть аналогичным и подход к выбору теплоперепада в расчетном режиме.

Значительная доля расхода пара в отбор, характерная для турбин рассматриваемого класса, увеличивает радиальную и окружную неравномерность параметров потока между предотборной и послеотборной ступенями. Первая из этих неравномерностей, не нарушая осесимметричности потока, не может явиться причиной появления переменных аэродинамических усилий, действующих на лопатки. Необходимо учитывать лишь вызванное ею перераспределение в радиальном направлении скоростей и углов потока, расходов пара и действующих на лопатки усилий.

Окружная неравномерность вызывает появление переменных аэродинамических сил, частота которых кратна (или равна) частоте вращения ротора [5]. Анализ исследований работы околоотборных ступеней позволяет утверждать, что при тщательном проектировании и соответствующей экспериментальной отработке можно обеспечить надежную и экономичную работу этих ступеней [6].

Выводы

1) Паротурбинная установка КТ-100-6,7, предназначенная для комбинированной выработки тепловой и электрической энергии, является головным образцом паротурбинной установки для АЭС с реактором на быстрых нейтронах со свинцово-висмутовым теплоносителем СВБР-100.

2) Использование для увеличенного отпуска пара на теплофикацию в частности отборов с нерегулируемым давлением требует разработки новых технических решений.

3) Принятые конструкторские и схемные решения в турбоустановке КТ-100-6,7 и высокая степень унификации её элементов, отработанных и освоенных в изготовлении и эксплуатации на станциях, способствуют повышению качества её технического обслуживания и ремонтов, позволяют считать, что эта турбоустановка будет иметь высокие технико-экономические показатели, а также обеспечивают её высокую конкурентоспособность на внешнем рынке.

Список литературы: 1. О проекте СВБР-100 // Материалы из официального сайта Агентства атомных новостей [Электронный ресурс]. – Режим доступа: <http://atominfo.ru/news9/i0092.htm>. – Заглавие с экрана. – 14.10.13. 2. Бузин, Д. П. Теплофикационные турбины с частичной тепловой нагрузкой [Текст] / Д. П. Бузин, Е. И. Бененсон // Энергомашиностроение. – 1972. – № 1. – С. 1–4. 3. РТМ 108.020.3386 Уплотнения лабиринтовые стационарных паровых и газовых турбин и компрессоров. – СПб.: НПО ЦКТИ, 1998. 4. Левченко, Е. В. Разработка последних ступеней паровых турбин НПО «Турбоатом» [Текст] / Е. В. Левченко, В. П. Сухинин, Б. А. Аркадьев и др. // Теплоэнергетика. – М., 1994. – № 4. – С. 711. 5. Вирченко, М. А. Турбоустановка КТ-1070-60/1500 [Текст] / М. А. Вирченко, В. А. Матвеевко, Б. А. Аркадьев, А. Д. Кантемир, В. П. Сухинин, В. Ю. Иоффе // Энергомашиностроение. – М., 1986. – № 8. – С. 2–6. 6. Косяк, Ю. Ф. Турбоустановки с нерегулируемым давлением в отборах для комбинированной выработки электрической энергии и теплоты [Текст] / Ю. Ф. Косяк, М. А. Вирченко, В. А. Матвеевко и др. // Теплоэнергетика. – М., 1985. – № 7. – С. 6–12.

Bibliography (transliterated): 1. Petrochenko, V. "O proekte SVBR-100." *Materialy iz oficial'nogo sajta Agentsva atomnyh novostej*. Atominfo.ru, 2006. Web. 14 October 2013 <<http://atominfo.ru/news9/i0092.htm>>. 2. Buzin, D. P., and E. I. Benenson. "Teplofikacionnye turbiny s chastichnoj teplovoj nagruzkoj." *Jenergomashinostroenie* 1 (1972): 1–4. Print. 3. RTM 108.020.3386 *Uplotnenija labirintovye stacionarnyh parovyh i gazovyh turbin i kompressorov*. St. Petersburg: NPO CKTI, 1998. Print. 4. Levchenko, E. V., et al. "Razrabotka poslednih stupenej parovyh turbin NPO "Turboatom"." *Teplojenergetika* 4 (1994): 711. Print. 5. Virchenko, M. A., et al. "Turboustanovka KT-1070-60/1500." *Jenergomashinostroenie* 8 (1986): 2–6. Print. 6. Kosjak, Ju. F., et al. "Turboustanovki s nereguliruемым davleniem v otborah dlja kombinirovannoj vyrabotki jelektricheskoj jenergii i teploty" *Teplojenergetika* 7 (1985): 6–12. Print.

Поступила (received) 14.02.2014