

*ЧАН ТХИ ТХУ ХЫОНГ*, аспирантка

Одесский национальный политехнический университет (г. Одесса)

## **МИНИМИЗАЦИЯ РЕАКТИВНОГО МОМЕНТА В ВЕНТИЛЬНОМ ДВИГАТЕЛЕ С ПОСТОЯННЫМИ МАГНИТАМИ**

Наведено результати пошуку мінімуму реактивного моменту вентильного двигуна з постійними магнітами та додатковими пазами на зубцях статора.

Приведены результаты поиска минимума реактивного момента вентильного двигателя с постоянными магнитами и дополнительными пазами на зубцах статора.

В [1] рассмотрены различные способы уменьшения величины момента от зубцовых гармоник магнитного поля в вентильных двигателях с постоянными магнитами (ВДПМ). Одним из таких способов является выполнение небольших по размерам пазов на полюсных наконечниках (зубцах) статора. К примеру, на рис. 1 показаны два варианта поперечных сечений ВДПМ. В первом варианте (рис. 1,а) поверхность зубцов статора – гладкая, а во втором варианте (рис. 1,б) на каждом из зубцов статора выполнено по два паза полукруглой формы, симметрично расположенных относительно оси зубца.

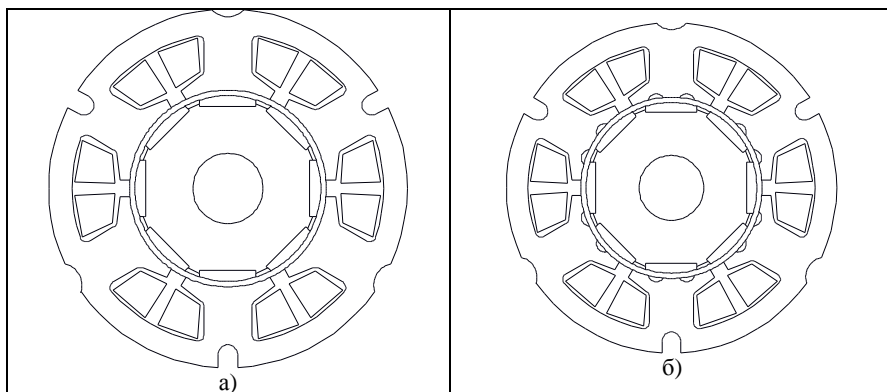


Рис. 1. Поперечное сечение ВДПМ

Явновыраженная зубчатость статора и явнополюсность ротора с постоянными магнитами приводят к возникновению реактивного момента, обусловленного зубцовыми гармониками магнитного поля. В случае гладкой поверхности зубцов статора (рис. 1,а) реактивный момент возникает из-за

изменения проводимости воздушного зазора, обусловленного наличием шлицев между зубцами статора. Для конфигурации активной зоны ВДПМ, в которой число зубцов статора  $Z_S = 6$ , а число пар полюсов ротора –  $p = 4$ , период изменения реактивного момента при повороте ротора составляет  $T_M = 360^\circ / (Z_S \times p) = 15^\circ$ . На рис. 2 приведена зависимость реактивного момента от угла поворота ротора  $M_P = f(\Theta)$  для ВДПМ с наружным диаметром статора 81 мм и длиной пакета 45 мм. Материал постоянных магнитов – NdFeB. Номинальный момент двигателя – 1 Нм.

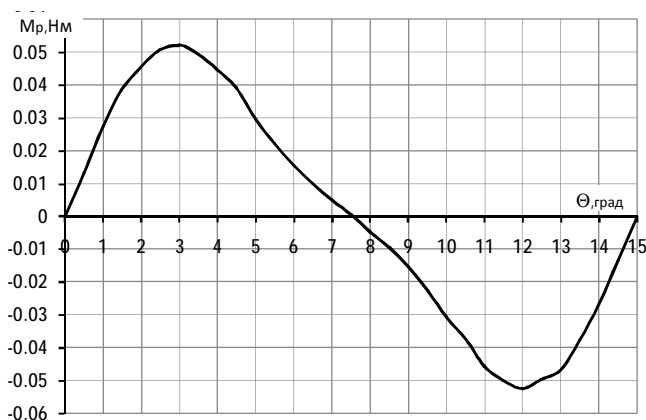


Рис. 2. Зависимость  $M_P = f(\Theta)$  для ВДПМ с гладкой поверхностью зубцов статора

Длина воздушного зазора двигателя составляет  $\delta = 1,2$  мм, длина дуги магнита  $\alpha_{маг} = 35^\circ$ , длина дуги шлица  $\alpha_{шл} = 8^\circ$ .

По расчету амплитуда реактивного момента составляет 5,24 % от номинального момента. Разложение зависимости  $M_P = f(\Theta)$  в ряд Фурье показывает, что доминирующие гармоники представлены следующими величинами:  $M_{P_{v=1}} = 0,0464$  Нм (100 %),  $M_{P_{v=2}} = 0,0092$  Нм (19,8 %),  $M_{P_{v=3}} = 0,003$  Нм (6,5 %).

Для снижения величины реактивного момента на каждом зубце статора ВДПМ выполнено два дополнительных паза, имеющих такую же длину дуги, что и шлиц, и размещенных на одинаковом расстоянии как друг от друга, так и от шлица (рис. 1,б). При этом оси дополнительных пазов и шлица смещены друг относительно друга на 20 механических градусов или по первой зубцовой гармонике на 120 электрических градусов. Предполагая, что выполненные на зубцах статора пазы создают дополнительные зубцовые моменты, аналогичные моментам от действия шлицов, такое расположение может привести к компенсации гармоник моментов, не кратных трем. Расчетная зави-

симости  $M_p = f(\Theta)$  для данного случая в сопоставлении с исходной для ВДПМ с гладкими зубцами статора представлена на рис. 3.

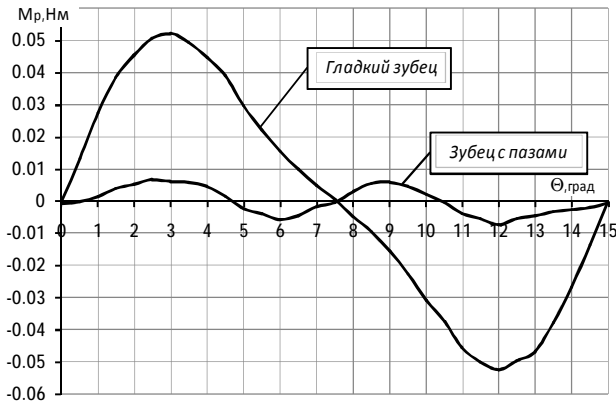


Рис. 3. Сопоставление зависимостей  $M_p = f(\Theta)$  для двух конфигураций зубца статора ВДПМ

Из рис. 3 видно, что наличие дополнительных пазов привело к снижению амплитуды реактивного момента в 7,2 раза. При этом амплитуда первой зубцовой гармоники уменьшилась в 18,5 раза, второй – в 2 раза, а амплитуда третьей гармоники осталась без изменения. Таким образом, небольшое изменение конструкции активной зоны ВДПМ привело к существенному снижению зубцовых реактивных моментов без применения скоса зубцовой зоны или сдвига магнитов на роторе.

**Список литературы:** 1. *Bolognani S., Bianchi N., Malesani L., Zigliotto M., Cervaro S.* Brushless motor drives for ventilation // Department of Electrical Engineering, University of Padova, Italy, 2003.

*Поступила в редколлегию 15.09.08*