
СОВЕРШЕНСТВОВАНИЕ СРЕДНЕЧАСТОТНОГО СЕЛЕКТИВНОГО АЛГОРИТМА ПОИСКА ПОВРЕЖДЕННОГО УЧАСТКА СЕТИ ПРИ ЗАМЫКАНИЯХ НА ЗЕМЛЮ
ЧАСТЬ 1. СОВЕРШЕНСТВОВАНИЕ КРИТЕРИЕВ РАБОТЫ

Вступление. В распределительных сетях напряжением 6-10 кВ, имеющих в качестве нагрузки в основном высоковольтные электродвигатели (ЭД), повреждения изоляции фаз на землю (ОЗЗ) носят сложный характер в виду большой площади изоляции статорных обмоток при относительно малом уровне их изоляции, механического износа и разрушения изоляции при тяжелых условиях работы ЭД, вибрациях исполнительного органа, неравномерности технологического процесса, частых, «затяжных», неустойчивых пусков ЭД, длительных перерывов в работе ЭД и других причин. Проявления этих причин в дальнейшем будем называть информационными смысловыми ситуациями. Такая особенность ЭД в сравнении с другим высоковольтным оборудованием приводит к тому, что инициатором в большем числе случаев возникновения ОЗЗ может быть ЭД, несмотря на предпринимаемые в сетях меры повышения «живучести» системы электроснабжения. В настоящем ПУЭ указывается на необходимость эксплуатации сети с автоматической резонансно-заземленной нейтралью. Этот тип нейтрали позволяет использовать имеющийся ресурс самовосстановления высоковольтной изоляции ЭД (маслоканифольная пропитка изоляции статорной обмотки при разогреве малым током ОЗЗ очищает и заполняет трек пробоя изоляции). Тоже касается другого высоковольтного оборудования. Естественно, что самоликвидация ОЗЗ меньше при повреждениях изоляции ЭД, чем высоковольтных кабелей в сетях с большим током ОЗЗ, тем не менее, общий процент самоликвидации исходя из анализа реальных высокочастотных аварийных файлов, может достигать 98% всех ОЗЗ. Можно сказать, следующее - ожидание эксплуатирующих организаций, что работа сети с автоматической резонансно-заземленной нейтралью избавит их от повреждения ЭД, выполняется не в полной мере, не обоснованно относят к недостаткам резонансно-заземленной нейтрали.

В случаях неуспешности самовосстановления изоляции через некоторое время $T_{ОЗЗ} = 1.5-8$ с выполняется селективное отключение поврежденного ЭД. Опыт эксплуатации показывает, что устойчивость определения устройствами селективного поиска (СП) поврежденного участка контура нулевой последовательности сети (КНПС) при ОЗЗ оказалась очень низкой, несмотря на большое многообразие алгоритмов и критериев работы устройств СП. КНПС выступает объектом защиты и управления. Под неустойчивостью работы устройств СП будем понимать – групповое срабатывание нескольких устройств, несрабатывание или блокирование всех устройств, неселективное срабатывание устройств СП поврежденного и неповрежденного участков КНПС и так далее. Разделим причины неустойчивой работы на части – сложность формирования переходных процессов в КНПС при развитии места пробоя изоляции; многообразие смысловых ситуаций в КНПС; искажение формирования сигналов Z_{i0} , Z_{u0} , а также измерительными трансформаторами, фильтрами устройств СП.

При «медленном» характере развития ОЗЗ («утечка», «металлическое, механическое повреждение и др.) относительно более устойчивыми оказываются НЧС-критерии СП. Анализ аварийных файлов показывает, что в протяженных сетях с ЭД таких замыканий гораздо меньше (1-2%), чем однократных, «дуговых», редко следующих пробоев ОЗЗ. Хотя параметры устройства СП на основе НЧС-критерия в [1] выбираются, в том числе, исходя из сложных смысловых ситуаций, тем не менее, моделирование работы на сигналах реальных аварийных файлов ОЗЗ показывает, что устойчивость НЧС-критерия (в прочем, как и любого критерия) ограничена и не позволяет применять критерий самостоятельно. Тем более, что в сети с автоматической резонансной настройкой чувствительности НЧС-канала Z_{i0} как правило оказывается недостаточно для правильной работы устройства СП, а фазовый сдвиг между Z_{i0} и Z_{u0} не селективен. Особенно это критично для коротких распределительных сетей, в которых амплитуда активной составляющей Z_{i0} имеет малую величину.

СЧС-критерии работоспособны во всех типах заземления нейтрали. Величины сигналов СЧС во входных координатах устройств СП имеют достаточно высокие уровни в большем числе случаев ОЗЗ при сохранении фазовых сдвигов между сигналами входных координат, особенно на поврежденном участке КНПС, что и позволяет применять СЧС-критерии как на наиболее селективные.

Цель работы. Рассмотрим способы устранения или сведения к минимуму неустойчивости работы СЧС-устройств СП, выявленных недостатков в работе их схем, и синтезируем необходимые элементы для расширения применимости СЧС-критериев. Особое внимание уделим работе устройств СП на длительных интервалах времени эксплуатации (годы, десятилетия). Для достижения устойчивости работы устройств СП согласно структурно-информационному подходу предлагается в [2] совместить в одном устройстве СП полный ряд критериев, позволяющих решить задачу автоматической стабилизации нормального режима работы (АСНОР) КНПС при ОЗЗ. По аналогии с работой [1], где приведен синтез НЧС-устройства СП выполним синтез СЧС-устройства СП.

Анализ литературных источников. В работе [2] показано, что наиболее эффективными оказались среднечастотные (СЧС) критерии селективности. Эти критерии основаны на формировании колебательных зарядных составляющих при повышении напряжения неповрежденных фаз с фазного до линейного уровней. Разность

этих напряжений питает контур – место ОЗЗ, собственная емкость участков КНПС, индуктивность питающих трансформаторов и вновь место ОЗЗ. О селективности СЧС-критерия упрощенно говорится так – для поврежденного участка КНПС направления СЧС $3i_0$, СЧС $3u_0$ совпадают, а величины СЧС $3i_0$, складываются, для неповрежденных - не совпадают, величины СЧС $3i_0$ зависят от собственных величин $3i_0$.

В работе [2] делается вывод о том, что известные устройства СП имеют примерно сопоставимую эффективность, но крайне низкую эффективность ($K_{эф} = 0.03-0.65$ против 1) в задаче построения системы АСНОР КНПС. Совершенствование устройств СП идет в направлении задействования все большего количества информационных составляющих (детализации определения) несмотря на стремление авторов разработать наиболее «простое» устройство СП. Следовательно, появляется необходимость в разработке устройства СП, соответствующего сложности задачи.

Метод исследования. В [2] сформирован структурно-информационный метод анализа и синтеза устойчиво работающих устройств СП. Метод включает структурно-лингвистический (СЛ) и иерархический методы. Согласно СЛ-методу контролируется правильность структуры сигналов входных координат $3i_0$, $3u_0$, а не их параметров и на этой основе определяются характерные особенности текущей смысловой ситуации по отношению к допустимой. Практическое построение информационных датчиков основывается на технически и экономически оправданных методах. СЛ-метод состоит из трех иерархических уровней (см. Рис. 1). Первый (нижний) – морфологический уровень обработки входных сигналов смысловой ситуации. Здесь производится фильтрация, формирование и представление смысловой ситуации цепочками ТС. Выходы информационных датчиков - терминальные символы (ТС) являются первичной информацией для СЛ-метода. Второй - синтаксический уровень. Здесь каждая предварительно обработанная смысловая ситуация представляется через иерархию ТС и нетерминальных символов (НТС). Здесь принимается решение о том, являются ли цепочки ТС синтаксически правильными или нет согласно правилам P заданной грамматики G . Корневой символ $S_{СП}$ формируется деревом определения структурных взаимосвязей (см. Рис. 1). Третий уровень формирует смысловой сигнал $S_{СЕМ}(t)$, осуществляет семантический анализ смысловой ситуации и принимает решение о воздействии на объект защиты и управления.

Иерархический метод показывает последовательное преобразование информационных составляющих на одном иерархическом дереве определения (распознавания) разными устройствами (известными или возможными). На основе сравнения эффективности решений задачи различными вариантами грамматик G метод позволяет обоснованно определить направление совершенствования, устранить недостаточность структурирования информации устройством СП и так далее.

Структурно-информационный метод позволяет определить оптимальное направление дальнейшего совершенствования или развития устройств и их конструктивов [2]. Достоверность получения результатов основывается на моделировании работы принципиальных схем устройств СП в САПР сквозного проектирования на основе реальных входных сигналов и контроля реакции устройств в контрольных точках. В виду универсальности, простоты применения метода и наглядности получаемых результатов, возможно расширить его на другие задачи электропривода [2]. Покажем это на примере совершенствования устройств СП.

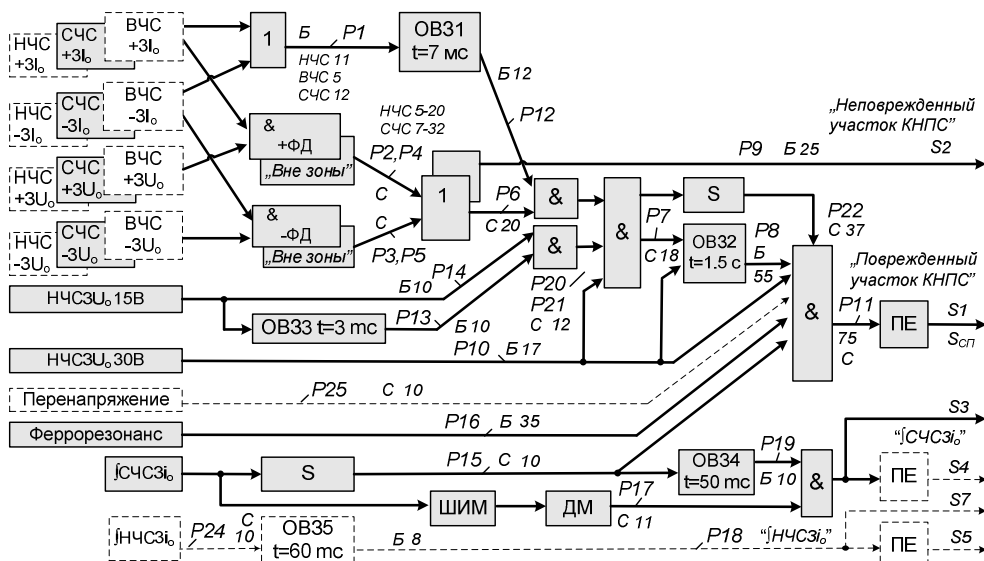
Материал и результаты исследования. Согласно «Теореме...» [3] смысловой сигнал $S_{СП}$ формируется согласно обобщенному дереву определения устройств СП (см. рис. 1). Задачу совершенствования устройств СП можно выразить следующим образом – для синтеза устройств на основе СЧС-критерия нужно добавить такие ТС, НТС, P , развивающие обобщенное дерево, чтобы максимально увеличить общую эффективность СЧС-критерия. Для реализации этой задачи будем вести синтез в двух направлениях согласно методу «За-против» формирования сигнала $S_{СП}$ [2, 3], который становится унифицированным для структурно-информационного метода. Выделим ТС, НТС, P , соответствующие СЧС-критерию (см. Рис. 1). Показатели эффективности работы такого СЧС-устройства СП по отношению к устройству СП обобщенного дерева (пунктир на Рис. 1) можно рассчитать согласно весовым коэффициентам $C = 323$ (селективность) и $B = 186$ (блокировка) – количество структурных двухвходовых правил $PN = 21$, суммарный весовой коэффициент $K_{\Sigma} = C + B$, коэффициент эффективности $K_{эф} = K_{\Sigma} / K_{СЛОБ} = 509 / 550 = 0.93$. Для сравнения показателей эффективности известных устройств СП смотрите таблицу иерархической систематизации в [2]. Рассмотрим подробнее назначение элементов дерева определения СЧС-устройства СП.

1. *Синтез элементов группы «За».* Среди причин неустойчивости работы селективной части оказываются - малая чувствительность к СЧС-сигналам $3i_0$ неповрежденных участков КНПС с малым собственным током $3i_0$; изменения в больших пределах фазового угла при прохождении сигналов через трансформаторы $3i_0$, $3u_0$ на начальной фазе гистерезисной кривой для неповрежденных участков; неустойчивость формирования СЧС координат $3i_0$, $3u_0$ при недуге ОЗЗ и др. Наиболее эффективным из известных оказался селективный алгоритм, приведенный в [4]. Алгоритм характерен формированием СЧС фазового детектирования (ФД) по совпадению знаков первых полуоволн РСЧС, ЗВЧС $3i_0$, $3u_0$ (см. Рис. 2) для поврежденного участка КНПС.

2. *Группа «Против».* Правила блокировки $P_{БЛ}$ контролируют правильность структуры сигналов переходных процессов в нормальном режиме работы КНПС, в начале ОЗЗ, при перемежающемся переходном процессе, при завершении переходного процесса, а также при феррорезонансе и перенапряжениях на здоровых фазах сети.

Связка блоков ПЭ+ФШИМ эффективно формирует сигналы ТС, НТС. Это происходит потому, что пороговый элемент ПЭ нормирует амплитудные значения входных сигналов, а фильтр ШИМ не пропускает кратковременные срабатывания ПЭ. Кратковременные срабатывания ПЭ возможны от помеховых сигналов, наложе-

ний составляющих от разных пробоев ОЗЗ и т. д. Фильтр «ФШИМ» (см. рис. 3) формирует время-импульсный (ВИ) критерий, работающий аналогично статическим реле. Высокая эффективность ВИ-критерия повышает устойчивость работы СЧС-устройства СП при появлении различного рода плохо определяемых смысловых ситуациях в сети. Настройка параметров ВИ-критерия выполняется при подаче на входы синтезируемой схемы сигналов обучающей выборки аварийных файлов.



Примечание – для СЧС-устройства СП по дереву определены составлены правила P его работы и выходы S

$G P1 \rightarrow f1(CЧC+3I0, CЧC-3I0); P2 \rightarrow f\&(CЧC+3I0, CЧC+3U0); P3 \rightarrow f\&(CЧC-3I0, CЧC-3U0); P4 \rightarrow f\&(CЧC+3I0, CЧC-3U0); P5 \rightarrow f\&(CЧC-3I0, CЧC+3U0); P6 \rightarrow f1(P2, P3); P7 \rightarrow f\&(P21, P10); P8 \rightarrow ft(P7, t1.5c); P9 \rightarrow f1(P4, P5); P10 \rightarrow ft(НЧСЗУ0 30В, t 0.7c); P11 \rightarrow f\&(P8, P10); P12 \rightarrow ft(P1, t7mc); P13 \rightarrow ft(НЧСЗУ0 15В, t3mc); P14 \rightarrow ft(НЧСЗУ0 15В, t 0.7c); P15 \rightarrow fS(\text{СЧС}3I0, S); P16 \rightarrow ft(\text{Феррорез}, t 0.7c); P17 \rightarrow fS(\text{СЧС}3I0, \text{ШИМ-ДМ}); P19 \rightarrow ft(P15, t50mc); P20 \rightarrow f\&(P6, P12); P21 \rightarrow f1(P13, P14); P22 \rightarrow fS(P7, S); S S1 \rightarrow fnэ(P11); S2 \rightarrow f1(P9); S3 \rightarrow f\&(\text{СЧС}3I0).$

Рис. 1. Дерево определения устройств СП

Для корректной работы устройств СП необходимо запретить работу СЧС-критериев при медленном развитии переходного процесса в КНПС. Для этого контролируется время $T_{ОКНО} = 3$ мс в течение которого поочередно появятся ТС «НЧСЗУ015В», «НЧСЗУ030В».

Также в группу «Против» входит информационный датчик наличия феррорезонанса в КНПС [1] при работе сети в условиях не резонансно-заземленной нейтрали. Для блокирования всех устройств СП неповрежденных участков КНПС после срабатывания первого по времени устройства СП организован дополнительный сигнал обмена информацией по локальной информационной сети.

3. Группа «За» и «Против». Задействование ТС «НЧСЗУ015В», «НЧСЗУ030В» позволяет отделить помеховые и неопределяемые смысловые ситуации от смысловой ситуации «Поврежденный участок», при котором КНПС возбуждается на НЧС. Таким образом, правило селективности $P_{СЕЛ} = f\&(\text{«СЧС}3U0\text{»}, \text{«СЧС}3I0\text{»}, \text{«НЧСЗУ015В\text{»}, \text{«НЧСЗУ030В\text{»})}$ включает четыре составляющие. Время сдвигающий элемент ОВ33 согласует время появления селективного НТС «ФД» и блокирующего ТС «НЧСЗУ015В». При отсутствии ТС «НЧСЗУ015В» в начале ОЗЗ формирование сигнала в блоке ОВ31 обнуляется, запрещая формирование селективного корневого символа $S_{СП}$.

Если в сети сохраняется высокая возможность самоликвидации ОЗЗ при умеренных величинах перенапряжений на здоровых фазах, а также для повышения устойчивости работы устройства СП при пусках ЭД, время отключения поврежденного участка КНПС можно увеличить до $T_{ОЗЗ} = 1.5-8$ с. Это выполняется в блоке задержки ОВ31. При самоликвидации переходного процесса в КНПС работа ОВ31 обнуляется.

Выводы

1. Структурно-информационный метод позволяет эффективно выполнить следующий шаг совершенствования устройств и их конструктивов, а в виду своей простоты и наглядности может широко применяться для задач анализа и синтеза. Синтез выполняется на основе моделирования в САПР сквозного проектирования при подаче на входы устройства СП сигналов обучающей выборки аварийных файлов и последующей проверке результата на контрольной выборке аварийных файлов.

2. Несмотря на среднюю селективность и несамостоятельность СЧС-критериев их возможно совершенствовать, действуя в качестве «основных» критериев селективности, а также для повышения устойчивости работы устройств СП.