

СИСТЕМА ЕЛЕКТРОТЯГОВОГО ЗАБЕЗПЕЧЕННЯ ПІДВИЩЕНОЇ ЕФЕКТИВНОСТІ ДЛЯ МЕТРОПОЛІТЕНІВ

Хворост М.В., к.т.н., доц.
ДП "Харківський метрополітен"
Україна, 61012, Харків, вул. Енгельса, 29
тел. (057) 730-35-96

Божко В.В.,
Національний технічний університет "Харківський політехнічний інститут"
Україна, 61002, Харків, вул. Фрунзе, 21, НТУ "ХПІ", каф. "Електричний транспорт та тепловозобудування"
тел. (057) 706-63-67

Розглянуті схемотехнічні рішення основних вузлів системи електротягового забезпечення (тягового електропостачання) метрополітенів з повздовжньою високовольтною лінією живлення постійного струму. Показано, що при їх використанні можна суттєво покращити показники технічної досконалості системи електротягового забезпечення метрополітенів.

Rассмотренные схемотехнические решения основных узлов системы электротягового обеспечения (тягового электроснабжения) метрополитенов с продольной высоковольтной линией питания постоянного тока. Показано, что при их использовании можно существенно улучшить показатели технического совершенства системы электротягового обеспечения метрополитенов.

1. АНАЛІЗ СТАНУ ПРОБЛЕМИ І ПОСТАНОВКА ЗАДАЧІ ДОСЛІДЖЕННЯ

Аналіз робіт [1, 2] показує, що в якості технічної досконалості системи електротягового забезпечення (тягового електропостачання) метрополітенів щодо витрат енергетичних, матеріальних і трудових ресурсів в процесі експлуатації можуть бути прийняті:

- коефіцієнт потужності споживаємої із зовнішньої електромережі електроенергії, $\lambda = P_1 / S_1$ (де P_1 , S_1 активна і повна споживаєма потужність відповідно);
- коефіцієнт рівномірності навантаження зовнішньої енергомережі, $g = P_{1\max} / P_{1\text{ср}}$ (де $P_{1\max}$, $P_{1\text{ср}}$ – відповідно максимальна і середня активні потужності, споживаємі від зовнішньої енергомережі у робочому циклі);
- коефіцієнт стабільності напруги живлення метрополітенів при коливаннях напруги у зовнішній енергомережі і навантаження у тяговій мережі, $\chi = U_{T\min} / U_{T\max}$ (де $U_{T\min}$, $U_{T\max}$ – відповідно мінімальна і максимальна робочі напруги в тяговій мережі);
- коефіцієнт корисної дії системи електротягового забезпечення $\eta_\epsilon = P_d / P_1$ (де P_d – віддаєма тяговою мережею потужність);
- коефіцієнт корисного використання енергії рекуперації, яка поступає в тягову мережу від гальмуючих метрополітенів при відсутності в мережі споживачів, $\eta_{pek} = A_c / A_p$ (де A_c , A_p – відповідно частина енергії рекуперації, яка поступає у зовнішню енергомережу або в накопичувачі енергії та рекуперуєма в тягову мережу електроенергія);
- коефіцієнт зниження інтенсивності руху метрополітенів на лінії при одинарних відмовах в системі електротягового забезпечення, $Z = M / M_N$ (де M , M_N – відповідно поточна (при виникненні відмови) і номінальна (розрахункова) кількість пар метрополітенів на годину на лінії);
- клас експлуатаційної надійності системи електротягового забезпечення, який пов'язаний з нормативними термінами служби системи електротягового забезпечення.

В ідеальному випадку наведені показники наближають до свого абсолютного значення, а це для показників λ , g , χ , η_ϵ , η_{pek} , Z є одиниця, а для класу експлуатаційної надійності – абсолютний клас, тобто не більше однієї відмови за нормативний термін до

капітального ремонту при прийнятій системі технічного обслуговування і поточного ремонту.

Для традиційної структури системи тягового електрозабезпечення вітчизняних метрополітенів, яка будується по децентралізованому принципі на основі підземних тягово-понижуючих підстанцій, перетворювальні агрегати яких виконуються на базі шестипульсних схем діодних випрямлячів і баластних резисторів для прийому збиткової енергії рекуперації [1, 3] показники технічної досконалості є далеким від абсолютних показників [4]. Так стосовно систем тягового електрозабезпечення ліній ДП "Харківський метрополітен" показники технічної досконалості, за винятком коефіцієнта зниження інтенсивності руху метрополітенів ($Z = 1$) при одинарних відмовах, є, на погляд авторів, дуже низьким, а саме $\lambda \leq 0,9 \div 0,92$; $\eta_\epsilon \leq 0,9$; $g \geq 1,65$; $\chi = 0,564$; $\eta_{pek} = 0$ та відносний клас експлуатаційної надійності, а це більш однієї відмови в процесі експлуатації за термін служби до капітального ремонту лімітуючого вузла-тягово-понижуючих підстанцій.

Подальше технічне удосконалення систем тягового електрозабезпечення метрополітенів потребує пошуки нових, нетрадиційних підходів до побудови дії структури, так і силових схем силових вузлів. Одним з таких підходів щодо структури тягового електрозабезпечення метрополітенів є перехід на структуру на базі високовольтної повздовжньої лінії живлення постійного струму [5–7]. Стосовно нових ліній метрополітенів, найбільш доцільною з точки зору можливостей суттєвого покращення показників технічної досконалості тягового електрозабезпечення є структура на основі двопровідної високовольтної лінії живлення постійної напруги 12 кВ (ПЛ) наземних тягових підстанцій глибокого вводу (НГПВ), які розміщуються поблизу кінцевих станцій ліній метрополітену підземних пунктів живлення тягової мережі напругою 1500 В (ППЖ), що розміщуються на кожній із станцій ліній метрополітену (рис. 1).

Реалізація ж прийнятих для практики використання на метрополітенах тягового електрозабезпечення запропонованої нетрадиційної структури потребує також нових схемотехнічних рішень щодо побудови силових схем основних її вузлів: наземних головних тягових підстанцій та підземних пунктів живлення.

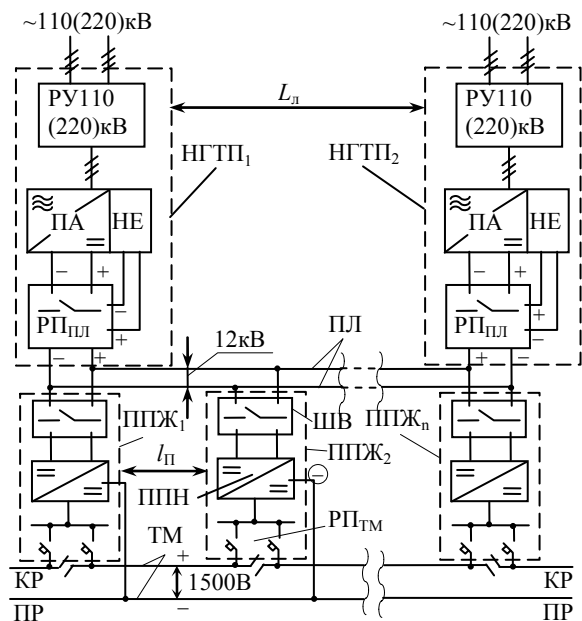


Рис. 1. Структура схеми електротягового забезпечення ліній метрополітена: НГТП₁, НГТП₂ – наземні головні тягові підстанції; ПЛ – повздовжня високовольтна лінія живлення постійного струму напруги 12 кВ; ППЖ_i (де $i = 1, 2, \dots, n$) – підземні пункти живлення тягової мережі (ТМ), КР, ПР – контактні і поїздне рельси тягової мережі відповідно; L_d – відстань між кінцевими станціями лінії метрополітену, поблизу яких розміщуються головні тягові підстанції; l_p – відстань між станціями на лінії, в підземних приміщеннях кожної з яких розміщені пункти живлення тягової мережі

Так, основною схмотехнічною відмінністю наземних головних тягових підстанцій запропонованої структури тягового електрозабезпечення метрополітена (рис. 1) є, окрім традиційних вузлів: розподільної установки змінного струму РУ 110 (220) кВ, перетворювальних агрегатів ПА та розподільного пристрою постійної напруги РППЛ [3], наявність ще і накопичувача енергії НЕ [8]. Крім цього, пропонується будувати перетворювальні агрегати ПА на основі дванадцятипульсних схем випрямлячів [9].

Щодо нових, нетрадиційних схмотехнічних рішень стосовно підземних пунктів живлення тягової мережі ППЖ то їх перетворювачі постійної напруги ППН повинні по-перш, забезпечувати при мінімальних масо-габаритних показниках і високих енергетичних характеристиках можливість двостороннього обміну енергією проміж повздовжньою високовольтною лінією ПЛ та тяговою мережею ТМ, а по-друге – не генерувати реактивну потужність і вищі гармонічні складові струму і напруги.

Резерв в запропонованій схемі тягового електрозабезпечення доцільно забезпечувати стосовно наземних головних тягових підстанцій шляхом установки на кожній із підстанцій додаткового перетворювального агрегата, а стосовно підземних пунктів живлення тягової мережі шляхом півтораазового запасу їх потужності. При цьому, випадіння з роботи навіть двох перетворювальних агрегатів на наземних головних підстанціях та декількох підземних пунктів живлення (при умові, що проміж двома вибувшими залишаються не менше двох працездатних підземних пунктів живлення) не приводить до зниження інтенсивності руху метропоїздів на лінії.

Надання ж функцій комутаційного захисту від

струмів короткого замикання перетворювальним агрегатом НГТП і перетворювачам постійної напруги ППЖ сприяє підвищенню надійності їх контактних апаратів.

Всі ці схмотехнічні рішення і дозволять приблизити показники технічної досконалості системи тягового електрозабезпечення метрополітенів до їх абсолютних значень. Однак для успішної практичної реалізації високоефективної системи тягового електрозабезпечення на основі повздовжньої високовольтної лінії живлення напруги 12 кВ, необхідно спочатку вирішити дві науково-технічні задачі, а саме, вибрати і обґрунтувати найбільш доцільні силові схеми:

- дванадцятипульсного випрямляча, забезпечуючого стабілізацію напруги в повздовжній лінії при коливаннях напруги в зовнішній енергомережі і навантаженнях та його струмовий захист при коротких замиканнях в повздовжній лінії;
- накопичувача енергії, забезпечуючого рівномірність навантаження зовнішньої енергомережі у робочому циклі метрополітена та прийом збиткової енергії рекуперації, яка поступає в повздовжню лінію;
- перетворювача постійної напруги 12 кВ/1,5 кВ, забезпечуючого двосторонній обмін енергією проміж повздовжньою лінією і тяговою мережею, струмовий захист при коротких замиканнях як в тяговій мережі, так і в повздовжній лінії та електромагнітну сумісність з боку повздовжньої лінії і тягової мережі.

Над вирішенням цих задач і працюють автори під керівництвом проф. д.т.н. Панасенко М.В. Далі будуть наведені деякі результати схмотехнічних розробок в напрямку вирішення вище наведених задач.

2. СИЛОВА СХЕМА ДВАНАДЦЯТИПУЛЬСНОГО ВИПРЯМЛЯЧА-СТАБІЛІЗАТОРА НАПРУГИ

В якості дванадцятипульсного випрямляча для перетворювальних агрегатів наземних головних тягових підстанцій метрополітена найбільш доцільно використовувати послідовну схему на базі одного трансформатора з первинною і двома вторинними обмотками групи з'єднання 0,1 та двох трифазних мостових вентильних комутаторів [9], які, в свою чергу, можуть виконуватися як на діодах, так і на тиристорах [5].

Таким чином, в практиці побудови дванадцятипульсних випрямлячів для метрополітенів з повздовжньою високовольтною лінією постійного струму можуть використовуватися три типи силових схем дванадцятипульсних випрямлячів:

- діодна послідовна [9];
- тиристорна послідовна [7];
- діодно-тиристорна послідовна [10].

Як у тиристорній, так і діодно-тиристорній схемі дванадцятипульсних випрямлячів, тиристорні трифазні мостові комутатори у сталому режимі випрямлення працюють з кутом управління тиристорами $\alpha = 0$.

З точки зору коефіцієнтів потужності, корисної дії, нахилу зовнішньої характеристики ці схеми у сталому режимі роботи є рівноцінними і значно кращими за шестипульсні схеми випрямлячів [11]. З точки зору струмового захисту тягових підстанцій при короткому замиканні у повздовжній лінії то найкращою з цих схем є тиристорна послідовна схема дванадцятипульсного випрямляча, яка дозволяє сформувати нульову напругу на боці випрямленої напруги шляхом переводу одного тиристорного комутатора в інверторний режим за рахунок збільшення кута управління його

тиристорами α до величини $\pi - \beta$ (де β – кут випереження ввімкнення тиристорів, забезпечуючий стійке інвертування), а другого – у випрямляючий режим з кутом управління його тиристорами $\alpha = \beta$ і тим самим реалізувати безконтактний струмовий захист.

Регулювання вихідної напруги необхідне також і при стабілізації напруги при коливаннях навантаження і напруги зовнішньої мережі, а це, як відомо, може бути реалізовано за рахунок регулювання кута управління тиристорами α в тиристорах мостових комутаторів. При цьому, в якості випрямлячів-стабілізаторів напруги можна використовувати як тиристорну, так і діодно-тиристорну послідовну схеми дванадцятипульсних випрямлячів. Однак, цей режим їх роботи обумовлює погіршення коефіцієнта потужності і гармонічного складу мережевого струму та випрямленої напруги, що, в свою чергу, для зняття цього питання, потребує прийняття дуже складних і затратних заходів по компенсації реактивної потужності, формуванню синусоїдальної форми мережевого струму та фільтрації випрямленої напруги [12, 13].

Відомий також спосіб стабілізації напруги на шинах тягових підстанцій з шестипульсними діодними випрямлячами [13, 14], який полягає у використанні вольтододачкового перетворювача, а саме, тиристорного трифазного мостового випрямляча, включаємого послідовно з діодним випрямлячем і працюючого з кутом управління тиристорами в межах від 0 до $\pi - \beta$. Цей спосіб дозволяє підвищувати вихідну випрямлену напругу діодного випрямляча при переводі вольтододачкового перетворювача у режим випрямлення ($0 \leq \alpha \leq \pi$) і понижувати при переводі вольтододачкового перетворювача в режим інвертування ($\pi \leq \alpha \leq \pi - \beta$). Цей спосіб є доцільним і при стабілізації вихідної випрямленої напруги в діодно-тиристорних дванадцятипульсних випрямлячах послідовного типу [15].

В основному випрямлячі перетворювального агрегату головної тягової підстанції (рис. 2, а,б), а саме, діодно-тиристорному випрямлячі, один з двох трифазних мостових комутаторів виконується на одноопераційних тиристорах із звичайним фазовим управлінням, який працює в сталому режимі при $\alpha = 0$, а другий – на діодах. У вольтододачковому перетворювачі трифазний мостовий комутатор (середній на рис. 2, а,б) виконується або на одноопераційних тиристорах з фазним управлінням (рис. 2,а), або на двоопераційних тиристорах з однополярною широтно-імпульсною модуляцією (ШИМ) (рис. 2, б).

Ці перетворювальні агрегати можуть працювати в двох основних режимах: сталому (тривалому) та режимі струмообмеження (короткочасному). В режимі струмообмеження, який наступає, наприклад при короткому замиканні в повздовжній лінії постійного струму, вступає в дію фазове управління тиристорної частини напівкерованого основного дванадцятипульсного випрямляча, що обумовлює перехід в інверторний режим з вихідною напругою близькою до вихідної напруги діодної частини і зустрічно до цієї наведеної. Так як по умові недопущення перекидання інвертора необхідно забезпечувати кут випереження β в тиристорній частині дванадцятипульсного випрямляча, то за допомогою реверсивного вольтододачка і створюється недостаюча частина зустрічної напруги. В результаті цього на виході перетворювального агрегата буде нульова напруга, що і необхідно при організації безконтактного струмового захисту.

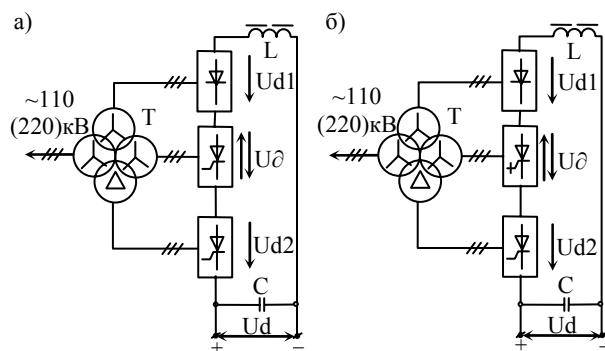


Рис. 2. Два варіанта перетворювального агрегату головної тягової підстанції з вихідним LC – фільтром: а) з вольтододачком на одноопераційних тиристорах з фазовим управлінням; б) з вольтододачком на двоопераційних (запираємих) тиристорах з однополярною широтно-імпульсною модуляцією

Основна ідея запропонованого способу стабілізації вихідної напруги в напрямку збереження на достатньо високому рівні (та навіть деякого підвищення) коефіцієнта потужності живлячої мережі перетворювального агрегату на основі дванадцятипульсної напівкерованої (діодно-тиристорної) схеми випрямляча з реверсивним вольтододачком значно меншої потужності чим основний випрямляч полягає у тому, що у вольтододачку використовується повний діапазон управління тиристорами в межах від 0 до π , а в той час, як при відсутності вольтододачка в напівкерованій схемі, працюючій в режимі стабілізації напруги, використовується лише початкова зона цього діапазону в тиристорній частині половинної потужності від всього напівкерованого випрямляча, супроводжуєма великим споживанням реактивної потужності із живлячої мережі.

Модифікації схеми перетворювальних агрегатів на основі діодно-тиристорних дванадцятипульсних випрямлячів з реверсивним вольтододачком дещо відрізняються по величині коефіцієнта потужності та вартості в залежності від типу тиристорів вольтододачка. В більш дешевому варіанті схеми, а це схема діодно-тиристорного дванадцятипульсного випрямляча з реверсивним вольтододачком на одноопераційних тиристорах (рис. 2,а) коефіцієнт потужності дещо менший в порівнянні з базовою схемою діодно-тиристорного випрямляча без вольтододачка, працюючого в режимі випрямлення при куті управління тиристорами в тиристорному комутаторі $\alpha = 0$. В більш дорожчому варіанті схеми, тобто при введенні в схему перетворювального агрегата вольтододачка на двоопераційних тиристорах (рис. 2,б), коефіцієнт потужності не тільки можливо не погіршувати, але при деякому збільшенні установленної потужності вольтододачка його можна підвищити практично до одиниці за рахунок генерації реактивної потужності зсуву зустрічного знаку. Розрахунки показують, що основний діодно-тиристорний дванадцятипульсний випрямляч, працюючий з кутом $\alpha = 0$ та напругою короткого замикання трансформатора 10%, генерує відносну потужність скривлення 0,15 та реактивну потужність 0,22. При використанні вольтододачка на двоопераційних тиристорах для випадку запаса по діапазону регулювання напруги $\Delta U^* = 0,25$ результуюча потужність скривлення практично не змінюється, а реактивна потужність знижується до 0,13. Отже,

результуючий коефіцієнт потужності підвищується до величини $\lambda = 0,98$, що відповідає Євростандартам на якість споживаємої електроенергії. Фактично, величина λ буде вищою і складе десь близько 0,99, оскільки залишкова реактивна потужність (а це десь біля 13%) практично повністю компенсується конденсаторами вхідного фільтра вольтододатка [10].

Принципово двохопераційний вольтододаток дозволяє компенсувати не тільки реактивний струм основної гармоніки, але й вищі гармоніки струму, створювані основним перетворювачем. Але, це потребує більш суттєвого збільшення установленної потужності вольтододатка, оскільки амплітудні величини першої та вищих гармонік складаються вже не квадратично, як для активної та реактивної складових потужностей однієї і тієї частоти, а в першому наближенні лінійно [10].

Вольтододаток на двохопераційних тиристорах значно спрощує також фільтрацію вищих гармонік напруги на виході і, тим самим, зменшує розміри вихідного LC-фільтра в порівнянні з LC-фільтром основного діодно-тиристорного дванадцятипульсного випрямляча, працюючого в режимі стабілізації напруги [10].

Ці позитивні чинники і говорять на користь схеми перетворювального агрегата на основі діодно-тиристорного дванадцятипульсного випрямляча з реверсивним вольтододатком на двохопераційних тиристорах (рис. 2,б) стосовно використання на головних тягових підстанціях метрополітенів з повздожньою лінією живлення.

Щодо коефіцієнта корисної дії перетворювального агрегата на основі діодно-тиристорного дванадцятипульсного випрямляча з реверсивним вольтододатком на двохопераційних тиристорах, то тут треба відмітити наступне.

Як показують розрахунки при потужності перетворювального агрегата 16000 кВт, напрузі у повздожній лінії 12 кВ, використанні в ключах основного випрямляча: діодному комутаторі діодів типу Д133-630-32 (по п'ять послідовно з'єднаних діодів в ключі) та тиристорному комутаторі тиристорів типу Т163-630-50 (по чотири послідовно з'єднаних тиристорів в ключі) та в ключах комутатора вольтододатка двохопераційних тиристорів типу ТЗ 373-2000-50 (одновентильні ключі) сумарні втрати потужності в напівпровідниковій частині перетворювача складають всього 0,4% від потужності агрегата, тобто приблизно 62 кВт. Маючи на увазі, що тягові трансформатори потужністю 16000 кВт і вище проєктуються на коефіцієнт корисної дії не нижчий за 0,99 [5], а одноланкові LC-фільтри некерованих дванадцятипульсних випрямлячів тягових підстанцій мають також коефіцієнт корисної дії на рівні 0,99 [9], то перетворювальні агрегати на основі однострансформаторного діодно-тиристорного дванадцятипульсного випрямляча з реверсивним вольтододатком на двохопераційних тиристорах при потужності 16000 кВт і вище мають коефіцієнт корисної дії не нижчий за 0,98.

Важливим позитивним чинником головних тягових підстанцій є також їх живлення по схемі глибокого вводу від енергомережі 110 (220) кВ, що дозволяє звести на нівець вплив системи тягового електрозабезпечення метрополітенів на міську систему електропостачання. Вирішення ж задач по забезпеченню рівномірності струмонавантаження зовнішньої енергомережі у добовому циклі роботи метрополітена та

корисного використання збиткової енергії рекуперації потребує дооснащення головних тягових підстанцій накопичувачами електроенергії.

3. СИЛОВА СХЕМА НАДПРОВІДНОГО НАКОПИЧУВАЧА ЕЛЕКТРОЕНЕРГІЇ

Функціями накопичувачів енергії головних тягових підстанцій метрополітенів є накопичування електроенергії в часи їх низького енергонавантаження та при наявності у повздожній лінії живлення збиткової енергії рекуперації, а також передача накопиченої енергії у повздожню лінію в години пікового зростання пасажиропотока і графіка руху метропозідів.

Принципово, для роботи в системах тягового електрозабезпечення можливе використання чотирьох типів накопичувачів енергії: ємнісного, електрохімічного, електромеханічного та надпровідного індуктивного [16]. При цьому, стосовно метрополітенів, найбільш ефективним накопичувачем електроенергії є надпровідний індуктивний накопичувач [17], основними перевагами якого є:

- зростання відносної енергоємності при збільшенні абсолютного значення запасованої енергії;
- широкий діапазон зміни часу робочого графіку, а також дуже "тонке" реагування на зміну графіку навантаження;
- висока частота енергії обміну в загальному об'ємі накопиченої енергії;
- низькі втрати енергії при її збереженні і високий коефіцієнт корисної дії.

Силова схема надпровідного накопичувача енергії (рис. 3) складається із надпровідної частини (НЧ) на основі надпровідної котушки індуктивності L , в магнітному колі якої і накопичується енергія і надпровідного ключа K для забезпечення довготривалого збереження накопиченої в котушці енергії та перетворювальної частини (ПЧ) на основі оборотного широтно-імпульсного перетворювача (ШПП) знакомінної напруги, забезпечуючого перетоки електроенергії проміж надпровідною катушкою і повздожньою лінією живлення постійного струму (ПЛ). Надпровідний накопичувач енергії підключається безпосередньо до фільтрового конденсатора C перетворювального агрегату.

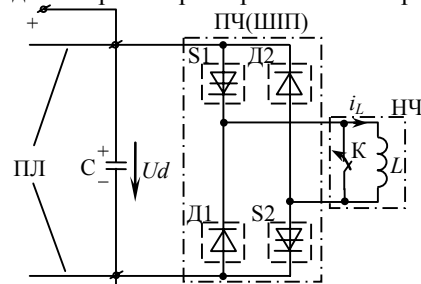


Рис. 3. Силова схема надпровідного накопичувача енергії: S1, S2 та D1, D2 – відповідно силові керовані (тиристорні або транзисторні) і некеровані (діодні) одноквadrантні ключі у складі ШПП; K – надпровідниковий ключ для шунтування; L – надпровідна котушка у складі НЧ, i_L – струм надпровідної котушки, U_d – напруга живлення повздожньої лінії (напруга на фільтровому конденсаторі Cd)

Даними при проєктуванні надпровідникової котушки є її індуктивність L і значення струму $i_L = I_m$ при розрахунковій максимальній енергетичній ємності котушки W_{max} . Прийняття завишеного значення струму i_L позитивно позначається на масо-габаритних показниках

надпровідної котушки, так як у цьому випадку її проєктують на меншу індуктивність. Однак таке рішення може бути неприйнятним з боку широтно-імпульсного перетворювача знакозмінної напруги із-за недопустимого струмового навантаження його ключів.

Раціональний вибір параметрів L і I_m надпровідної котушки є окремою науково-технічною задачею і ця задача в рамках даної роботи не розглядається. В подальшому розглянемо тільки можливість практичної реалізації надпровідникової котушки потрібної для метрополітенів енергоємності.

Розрахункова максимальна енергетична ємність надпровідникової котушки повинна задовільняти умові:

$$W_{\max} \geq W_0 + W_{MO} + \Delta W, \quad (1)$$

де W_0 і W_{MO} – відповідно енергія обміну і "мертвого об'єму" які визначаються із добового графіка навантаження лінії метрополітена [17]; ΔW – втрати енергії за термін її зберігання.

Виконані розрахунки стосовно Олексіївської лінії ДП "Харківський метрополітен" показують, що для приведення ранкового і вечірнього піків споживаємої потужності до середньодобового споживання необхідний накопичувач енергії з величиною обмінної енергії $W_0 \approx 2,9 \cdot 10^9$ Дж [17]. Враховуючи кількісні показники щодо частки енергії обміну W_0 в загальному об'ємі накопиченої енергії надпровідникової котушки W_{\max} , втрат енергії W при її зберіганні [17], а також порівняно високий коефіцієнт корисної дії (не нижчий від 0,97) напівпровідникового високовольтного перетворювача, забезпечуючого передачу енергії від надпровідної котушки до повздовжньої лінії одержуємо величину розрахункової енергетичної ємності надпровідникової котушки:

$$W_{\max} \geq 3 \cdot 10^9 \text{ Дж}. \quad (2)$$

У відомому авторам проєкті [18] щодо надпровідникового накопичувача енергії для тягового електропостачання високошвидкісних поїздів MAGLEV ($V_{\max} \geq 500$ км/год) йде мова про можливість практичної реалізації надпровідної котушки з розрахунковою максимальною енергетичною ємністю на $20,6 \cdot 10^6$ Дж.

Отже жодних заперечень щодо можливості практичної реалізації надпровідної котушки для накопичувачів енергії головних тягових підстанцій метрополітенів з повздовжньою лінією живлення на сьогодні вже не має.

Не менш важливою інженерною задачею в напрямку створення надпровідного накопичувача енергії для метрополітенів, окрім створення надпровідної котушки, є задача практичної реалізації високовольтного перетворювача.

Практична ж реалізація високовольтного оборотного ШПП знакозмінної напруги для надпровідникових накопичувачів метрополітенів з повздовжньою лінією живлення постійного струму в основному зводиться до побудови з урахуванням досягнень силової електроніки силових керованих ключів, які представляють собою послідовно-паралельне з'єднання одно-вентильних керованих одноквадрантних ключів (транзисторних або тиристорних).

Щодо комутаційних структур оборотного ШПП знакозмінної напруги (рис. 3), то вони представляють собою класичні двофільтрові структури з притаманними їм негативними вадами:

– великими амплітудами крізних струмів при ввімкненні керованих ключів та їх протифазні діоди [19];

– примусовою комутацією керованих ключів як при їх ввімкненні, так і при їх вимиканні [20];

– великими труднощами щодо реалізації послідовно-паралельного з'єднання керованих ключів.

Універсальним способом обмеження амплітуди крізних струмів, обумовлених запізненням відновлення блокуючих властивостей діода, є зниження швидкості наростання струму у вмикаємому керованому ключі шляхом включення в коло протікання крізного струму лінійної індуктивності [19]. Цей шлях потребує прийняття спеціальних схемних засобів (як правило, у вигляді РД-ланцюгів, шунтуючих індуктивностей) по розсіюванню енергії накопичуваної в лінійній індуктивності при перериванні струму і приводить до додаткових втрат [21]. При використанні в якості керованих напівпровідникових приладів – транзисторів, обмеження швидкості наростання струму при їх вмиканні можна зробити шляхом зниження швидкості наростання керуючого сигналу [19]. Цей спосіб суттєво підвищує комутаційні втрати потужності при ввімкненні транзисторів [19, 21].

Щодо примусової комутації керованих напівпровідникових приладів ключів, то при великих потужностях оборотного ШПП переходять до їх природної комутації шляхом використання пристроїв комутаційного захисту – снаберів: РЛД-снаберів для забезпечення природної комутації при ввімкненні та РСД-снаберів для забезпечення природної комутації при вимиканні [20]. Однак наявність в ключі снаберів хоча і забезпечує природну комутацію його напівпровідникових керованих приладів, але не змінює характер комутації щодо всього ключа. Примусова комутація ключа з снаберами супроводжується накопиченням енергії в їх реактивних елементах, а це створює суттєву проблему по її розсіюванні або виведенні. При високих частотах ця проблема виходить на перше місце з точки зору втрат потужності в ключі і її зняття потребує застосування нетрадиційного підходу, а саме, використання вузлів однорідної комутації для реалізації природної комутації ключів [22].

Реалізація природної комутації керованих ключів знімає не тільки проблему розсіювання комутаційної енергії реактивних елементів, але й проблему послідовно-паралельного з'єднання керованих ключів так як їх ввімкнення і вимикання при природній комутації виконується при нульовій напрузі на них [23].

4. СИЛОВА СХЕМА ПЕРЕТВОРЮВАЧА ПОСТІЙНОЇ НАПРУГИ – ЕЛЕКТРОННОГО ТРАНСФОРМАТОРА ПОСТІЙНОЇ НАПРУГИ

В роботах [5, 6, 24] наведені силові схеми перетворювачів постійної напруги пунктів живлення які виконані на основі традиційної дуальної структури електронного трансформатора постійної напруги з проміжною трифазною ланкою змінного струму промислової частоти (трифазний тиристорний мостовий автономний інвертор – трифазний трансформатор – трифазний діодний мостовий випрямляч). Основними недоліками такої структури є:

– велика установлена потужність електромагнітного трансформатора проміжної ланки змінного струму;

– велика установлена потужність фільтрового обладнання;

– неможливість передачі збиткової електроенергії рекуперації з тягової мережі у повздовжню лінію пос-

тійного струму;

– примусова комутація ключів первинної ланки (автономного інвертора напруги).

Перехід до однофазних структур електронного трансформатора з проміжною ланкою змінного струму підвищеної частоти дозволяє усунути практично всі вище наведені недоліки.

Силова схема електронного трансформатора дуальної структури з проміжною ланкою однофазного змінного струму підвищеної частоти і діаграми напруги та струму при випрямляючому режимі роботи вторинної ланки наведена на рис. 4, а, б.

Силовая схема однофазного електронного трансформатора дуальної структури (рис. 4,а) включає в себе первинне (високовольтне) джерело напруги U_{Π} , первинну напівпровідникову ланку перетворювача на основі ІН-ВС (інвертора напруги – випрямляча струму), наприклад, з напівмостовою схемою вентильного комутатора і вхідним ємнісним ділянком напруги, трансформатор підвищеної частоти T в проміжній ланці змінного струму, вторинну ланку перетворювача на основі ІС-ВН (інвертора струму – випрямляча напруги), наприклад, з мостовою схемою вентильного комутатора, вихідний фільтр L_B і вторинне (низьковольтне) джерело напруги U_B .

Зміна напрямку потоку енергії в схемі рис. 4, а відбувається за рахунок зміни напрямку струмів в джерелах напруги U_{Π} і U_B . Ця обставина і дозволяє первинну ланку перетворювача виконувати на традиційних для інверторів напруги двохквadrантних ключах знакозмінного струму. Щодо вторинної ланки перетворювача, то для неї потрібні вже чотириквadrантні ключі.

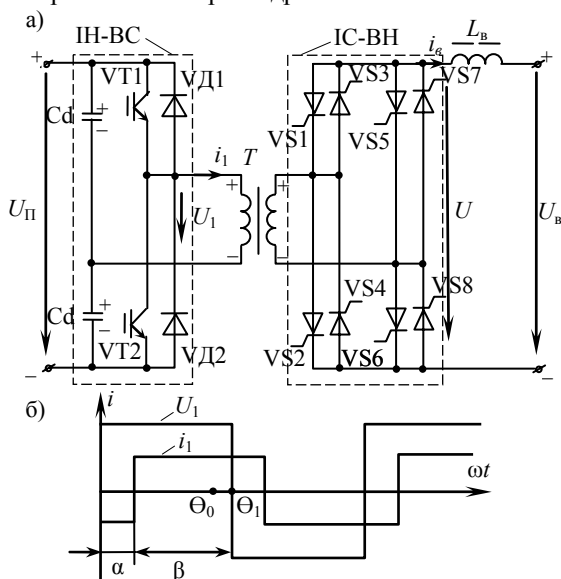


Рис. 4. Силовая схема електронного трансформатора дуальної структури (а) і діаграми напруги та струму при випрямляючому режимі роботи вторинної ланки (б)

При напрямку потоку енергії зліва на право (режим тяги) первинна ланка перетворювача діє як інвертор, формуючи на обмотках трансформатора напругу прямокутної форми (рис. 4, б). Вторинна ланка перетворювача функціонує при цьому як традиційний випрямляч з фазним управлінням по куту α . При зміні напрямку потоку енергії (режим рекуперативного гальмування) вторинна ланка стає веденим інвертором, а первинна ланка переходить у випрямляючий режим.

Основним позитивом цієї схеми є те, що її можна

використовувати без суттєвого погіршення характеристик при мінливому співвідношенні проміж напругами джерел живлення. Це дозволяє виконувати не тільки стабілізацію, але й упереджуваче регулювання напруги живлення тягової мережі і отже, покращити коефіцієнт стабільності напруги в повздовжній високовольтній лінії живлення.

Не менш важливою позитивною властивістю цієї схеми є також те, що в ній може бути організована так називаєма однорідна комутація ключів, при якій в первинній ланці перетворювача примусовим є тільки вимикання, ввімкнення ж є природним, а у вторинній ланці перетворювача навпаки: вимикання є природним, ввімкнення ж є примусовим. Це дозволяє спростити снабери комутаційного захисту і процес відведення накопиченої в них енергії і тим самим реалізувати більш простіше "м'яку" (повну природну) комутацію ключів.

Однак, залишкові комутаційні проблеми в схемі електронного трансформатора дуальної структури які пов'язані з комутаційними операціями, що виконуються примусово, ведуть до зниження допустимої частоти перемикань ключів і отже, до зниження частоти проміжної ланки. Від останнього безпосередньо залежать маса і втрати енергії в силових електромагнітних елементах електронного трансформатора.

Ці та інші недоліки силових схеми електронного трансформатора дуальної структури [23] і обумовлюють подальший пошук більш ефективних їх структур.

Одним з перспективних схемних рішень у напрямку покращення техніко-економічних характеристик електронного трансформатора є перехід до однорідної структури електронного трансформатора з однофазною проміжною ланкою підвищеної частоти [23].

На рис. 5 наведена схема електронного трансформатора однорідної структури, орієнтована на використання частотного управління. Вона будується на основі ІН-ВС (інвертора напруги – випрямляча струму), оскільки при цьому силові фільтри починаються з конденсаторів, що дозволять або зовсім відмовитися від дроселів, або багатократно понизити їх установлену потужність.

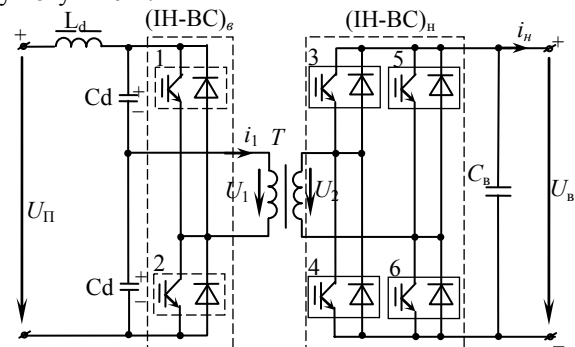


Рис. 5. Силовая схема електронного трансформатора однорідної структури

Схема рис. 5 включає в себе два джерела постійної напруги U_{Π} і U_B , які умовно можна назвати джерелом високої напруги ($U_{\Pi} = 12$ кВ) і низької напруги ($U_B = 1,5$ кВ). На боці високої напруги є напівмостовий інвертор (ІН-ВС)_в з пасивним $L_d C_d$ -фільтром, на боці низької напруги – мостовий (ІН-ВС)_н з ємнісним фільтром C_B . В проміжній ланці змінного струму є включений електромагнітний трансформатор з дещо підвищеним індуктивним опором розсіювання $x^* = (15 - 25)\%$.

Ємності вхідного дільника C_d створюють разом з індуктивністю розсіювання послідовний контур з резонансною частотою, співпадаючою з номінальною частотою проміжної ланки. Пунктирний прямокутник в позначенні ключів високовольтного (ІН-ВС)_в вказує на те, що ключ може виконуватися як послідовно-паралельне з'єднання одновентильних ключів (модулів) і можливо, із спеціальним відсікаючим ємнісним снабером [23]. В низьковольтному (ІН-ВС)_н ключові елементи 3 – 6 кожного із плеч будуються на одновентильних двоопераційних ключах знакозмінного струму (зустрічно-паралельне з'єднання транзистора і діода без снабера). Роль індуктивного снабера для забезпечення природної їх комутації при ввімкненні виконує індуктивність розсіювання трансформатора проміжної ланки змінного струму.

Приймаємо, що потік потужності є направлений від високовольтного джерела U_{Π} до низьковольтного джерела $U_{\text{в}}$, тобто інвертором працює високовольтна ланка (ІН-ВС)_в, а випрямлячем – низьковольтна ланка (ІН-ВС)_н.

На рис. 6, а показаний струм i_1 в режимі короткого замикання ($U_{\text{в}}=0$), на рис. 6,б – при проміжному значенні $U_{\text{в}}$, на рис. 6, в і рис. 6,г – в номінальному режимі $U_{\text{в}} = U_{\text{вн}}$. Як бачимо, в схемі електронного трансформатора, передбачається обмеження амплітуди струму i_1 на рівні i_k .

Ключі інвертора високовольтної ланки (ІН-ВС) працюють в цьому режимі з природною комутацією при ввімкненні (при нульовому струмі в момент t_0) і примусовою комутацією при вимиканні (момент t_1) з виходом на природний режим вимикання в номінальному режимі при відсутності ємнісного снабера (рис. 6,г)

При наявності ємнісного снабера управління схемою при зміні струму навантаження виконується таким чином, щоб забезпечувався мінімально необхідний струм $i_{\text{км}}$ для перезарядки ємності снабера (рис. 6, в). Для цього точка комутації t_1 по мірі зниження струму навантаження спочатку зміщується вліво до тих пір поки вона не співпаде з моментом досягнення амплітудного значення струму i_1 , а потім схема переходить у преривчастий режим роботи по струму. Період повторюєміості T_{Π} складається при цьому з робочого такту T , який є періодом відповідного безперервного граничного режиму (рис. 6,б) і безструмової паузи t_{Π} , на протязі якої індукція в осерді трансформатора T зберігає постійне значення, рівне негативній залишковій індукції. Утримання постійного значення негативної індукції відбувається у зв'язку з тим, що на інтервалі паузи фільтровий конденсатор $C_{\text{в}}$ розряджається струмом навантаження. Тому за рахунок більшої різниці первинної напруги U_1 і приведенної вторинної напруги U'_2 величина струму переключення $i_{\text{км}}$ досягається на позитивній хвилі струму i_1 швидше, чим на негативній. По цій причині негативний приріст індукції на робочому такті стає декілька більшим у порівнянні з позитивним.

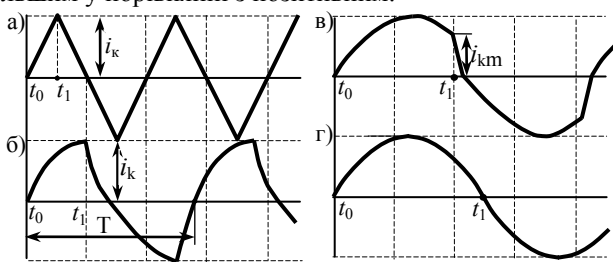


Рис. 6. Струм i_1 при різних значеннях напруги на виході перетворюючої ланки, працюючої випрямлячем

Із преривчастого режиму роботи відбувається і зміна напрямку потоку потужності. Система керування контролює дві позиції вихідної напруги $U_{\text{в}}$: нижню $U_{\text{вн}}$ і верхню $U_{\text{вв}}$. Різниця проміж цими позиціями приймається дещо більшою у порівнянні з прирістом напруги на конденсаторі $C_{\text{в}}$ на робочому такті.

При досягненні нижньої позиції $U_{\text{вн}}$ починається черговий робочий такт включення транзистора у високовольтній ланці, що приводить до підзарядки конденсатора $C_{\text{в}}$. Якщо ж струм навантаження змінив свій напрямок і на конденсаторі досягнута верхня позиція $U_{\text{ов}}$, то вмикається транзистор у низьковольтній ланці перетворювача, що веде до розряду конденсатора $C_{\text{в}}$ і так далі.

Відмітимо також, що використання в силовій схемі електронного трансформатора ємнісного відсікаючого снабера високовольтної ланки окрім підвищення надійності роботи ключів дозволяє також виконувати в схемі плавне регулювання напруги $U_{\text{в}}$ в невеликих межах. Останнє і робить можливим використання електронних трансформаторів однорідної структури на підземних пунктах живлення тягової мережі метрополітенів з повздовжньою лінією живлення для яких при стабілізації напруги живлення повздовжньої лінії не потрібне широке регулювання напруги живлення тягової мережі з метою стабілізації в ній напруги.

Таким чином, на підземних пунктах живлення тягової мережі метрополітенів з повздовжньою високовольтною лінією в якості перетворювача постійної напруги (ППН) 12 кВ/1,5 кВ доцільно використовувати оборотний електронний трансформатор постійної напруги однорідної структури з проміжною ланкою однофазного змінного струму підвищеної частоти. Це дозволяє не тільки покращити техніко-економічні характеристики перетворювача постійної напруги у порівнянні з перетворювачем на основі оборотного електронного трансформатора дуальної структури, але й вирішити задачу стабілізації напруги живлення тягової мережі на рівні 1,5 кВ при коливаннях навантаження повздовжньої лінії, задачу струмового захисту при коротких замиканнях як в тяговій мережі, так і в повздовжній лінії та задачу передачі всієї рекуперуємої енергії на будь-якому із міжстанційних перегонів у повздовжню лінію, де вона або передається на інші міжстанційні перегони з тяговим навантаженням не зважаючи на відсутність наскрізного з'єднання зон живлення контактної рейки, або в надпровідні накопичувачі енергії наземних головних тягових підстанцій. Вирішення останньої задачі і дозволяє довести коефіцієнт корисного використання енергії рекуперації практично до одиниці при будь-якому графіку руху метрополітенів.

Щодо коефіцієнта корисної дії електронного трансформатора 12 кВ/ 1,5 кВ то розрахунки показують, що при потужності електронного трансформатора однорідної структури 4,5 МВт і частоті струму проміжної ланки 1000 Гц він для тягового режиму складає близько 0,99. Складові втрати потужності в електронному трансформаторі при цьому розподіляються наступним чином:

- в електромагнітному трансформаторі втрати на рівні 10 кВт;
- в напівпровідникових ключах втрати на рівні 17кВт;
- в реактивних елементах фільтрів втрати на рівні 13 кВт.

Ще один позитивний чинник щодо електромагнітного трансформатора полягає в тому, що його маса при потужності 4,5 МВт не перевищує 250 кг.

Однак, радикальний ефект з боку втрат потужності та маси електромагнітного трансформатора при підвищенні частоти до 1000 Гц досягається лише за рахунок використання форсированих способів охолодження, спеціальної конструкції та оптимального співвідношення проміж втратами потужності в осерді і котушках трансформатора.

5. ВИСНОВКИ

Наведені схемотехнічні рішення і результати розрахунків щодо основних вузлів системи електротягового забезпечення метрополітенів з повздовжньою лінією живлення та сучасні досягнення перетворювальної техніки, силової електроніки і трансформаторобудування дозволяють суттєво покращити показники технічної досконалості цієї системи, а саме досягти:

- коефіцієнта потужності споживаємої із зовнішньої енергомережі близькою до одиниці;
- коефіцієнта рівномірності навантаження зовнішньої мережі близького до одиниці;
- коефіцієнта стабільності напруги живлення метропоздів близького до одиниці;
- коефіцієнта корисної дії не нижчий за 0,9;
- коефіцієнта корисного використання енергії рекуперації близького до одиниці;
- коефіцієнта зниження інтенсивності руху метропоздів при одинарних відмовах в системі на рівні одиниці;
- класу експлуатаційної надійності близького до абсолютного за рахунок пом'якшення сталих і перехідних режимів роботи основних вузлів (використань струмового безконтактного захисту, природної комутації ключів автономних перетворювачів і т. п.).

ЛІТЕРАТУРА

- [1] Колузаев А.М., Едигарян Л.С., Ермолов Д.Г. и др. Электроснабжение метрополитенов. Устройство, эксплуатация и проектирование. – М.: Транспорт, 1977. – 431 с.
- [2] Быков Е.И., Панин Б.В., Пунынин В.Н. Тяговые сети метрополитенов. – М.: Транспорт, 1987. – 256 с.
- [3] Бей Ю.М., Мамошин Р.Р., Пунынин В.Н., Шалимов М.Г. Тяговые подстанции. – М.: Транспорт, 1986. – 319 с.
- [4] Гаврилов Я.И., Мнацаканов В.А. Вагоны метрополитена с импульсными преобразователями. – М.: Транспорт, 1986. – 229 с.
- [5] Бурков А.Т. Электронная техника и преобразователи. – М.: Транспорт, 2001. – 464 с.
- [6] Марикин А.Н. Схемотехника современных тяговых подстанций постоянного тока и перспективные системы электроснабжения. // Электрификация и развитие железнодорожного транспорта России. Традиции, современность, перспективы: Материалы Международного симпозиума Eltrans' 2001, Санкт-Петербург, ПГУПС, 2002. – С. 147–155.
- [7] Хворост Н.В. Концепция новой структуры системы электрической тяги для метрополитена. // Науч.-техн. сборник "Коммунальное хозяйство городов", вып. 53, Киев, Техніка, 2003. – С. 172–179.
- [8] Шевлюгин М.В. Перспективы использования накопителей энергии в системе тягового электроснабжения электрический железных дорог. // Тезисы докладов Международного симпозиума Eltrans' 2001, 23–26 октября 2001 г., Санкт-Петербург, ПГУПС, 2001. – С. 43–44.
- [9] Барковский Б.С., Магай Г.С., Маценко В.П. и др. Двенадцатипульсные полупроводниковые выпрямители тяговых подстанций. – М.: Транспорт, 1990. – 137 с.
- [10] Хворост М.В. Підвищення ефективності дванадцятипульсових випрямлячів тягових перетворювальних агрегатів метрополітенів з повздовжньою високовольтною лінією

живлення постійного струму. / Інформаційно-керуючі системи на залізничному транспорті, №3, 2004. – С. 50–54.

- [11] Хворост М.В. Базові положення теорії випрямлячів-стабілізаторів напруги для перетворювальних агрегатів головних тягових підстанцій метрополітенів з повздовжньою лінією постійного струму. // Науч.-техн. сборник "Коммунальное хозяйство городов", вып. 60, Киев, Техніка, 2004. – С. 236–247.
- [12] Жемеров Г.Т., Сокол Е.И., Крылов Д.С. и др. Новый класс преобразователей переменного напряжения в постоянное, электромагнитно совместимых с питающей сетью. / Технічна електродинаміка. Тем. випуск "Силовая електроніка та енергоефективність", ч. 1, Київ, 2001. – С. 3–8.
- [13] Бадер М.П. Модернизация и повышение технико-экономических показателей сглаживающих фильтров тяговых подстанций. // Электрификация и развитие железнодорожного транспорта России. Традиции, современность, перспективы: Материалы Международного Симпозиума Eltrans' 2001, Санкт-Петербург, ПГУПС, 2002. – С. 164–170.
- [14] Соколов С.Д., Бей Ю.М., Гуральник Я.Д., Чаусов О.Г. Полупроводниковые преобразовательные агрегаты тяговых подстанций. – М.: Транспорт, 1979. – 264 с.
- [15] Хворост М.В., Божко В.В. Силові схеми перетворювальних агрегатів головних тягових підстанцій метрополітенів з повздовжньою лінією живлення. // Електротехніка і Електромеханіка, №1, 2005. – С. 106–109.
- [16] Hennig E., Stephanblome T. Speichertechnologien für die elektrische Energieversorgung. / Elektrische Bahnen, №11–12, 2000(98). s. 459–462.
- [17] Омеляненко Г.В., Хворост Н.В., Бондаренко В.Е. Накопитель энергии для тяговой сети метрополитена. // Вісник НТУ "ХПІ", №36, Харків, 2005. – С. 47–56.
- [18] Shintoni T. Design study of Toroidal 6 M Wh SMES for Maglev. // Cryogenics, №3, 1994(34). – p. 192–202.
- [19] Хворост Н.В. Эксплуатационные характеристики управляемых полупроводниковых приборов тяговых преобразователей электроподвижного состава. / Інформаційно-керуючі системи на залізничному транспорті, №2, 2003. – С. 31–36.
- [20] Гончаров Ю.П., Будьонний О.В., Морозов В.Г. та інші. Перетворювальна техніка. ч. 2, Харків, Фоліо, 2000. – 360с.
- [21] Oi Y., Kato S., Kato T., Yajima A., Ujiie A., Takahara E. IEGT Power Converters for the Shinkansen Traction Systems. // T. IEE Japan, vol. 121 – D, №3, 2001. – p. 356 – 362.
- [22] Хворост М.В., Гончаров Ю.П., Панасенко М.В. та інші. Види комутації та енергетичні характеристики в електричних колах з ключовими елементами. / Електротехніка і Електромеханіка, №4, 2005. С. 67–72.
- [23] Хворост Н.В., Гончаров Ю.П., Панасенко Н.В. и др. Обратимый преобразователь для связи двух линий постоянного тока в системе распределенного тягового электроснабжения. / Технічна електродинаміка. Тем. випуск "Проблеми сучасної електротехніки", ч. 6, Київ, 2004. – С. 99–106.
- [24] Самонин А.П., Смирнов Д.Б. Внешняя характеристика преобразовательного пункта постоянно-постоянного тока с промежуточным контуром переменного тока. // Электрификация и науднотехнический прогресс на железнодорожном транспорте: Материалы второго международного симпозиума Eltrans' 2003. – С. 428–433.
- [25] Хворост Н.В., Гончаров Ю.П., Панасенко Н.В. и др. Обратимые трансформаторные преобразователи дуальной структуры для связи двух источников постоянного тока. / Технічна електродинаміка. Тем. випуск "Силовая електроніка та енергоефективність", ч. 2, Київ, 2005. – С. 9–12.
- [26] Ituriz F., Ladoux P. Phase controlled multilevel converters based on dual structure associations. // IEEE Trans. on power electronics, v.15, №11, 2000. – p. 92–102.

Надійшла 07.03.2006