

А.Ю. НИЦЫН, канд. техн. наук

ДЕФОРМАЦИИ ИЗОБРАЖЕНИЯ ПРИ ВИЗУАЛИЗАЦИИ ТРЕХМЕРНЫХ ДИНАМИЧНЫХ СЦЕН

Досліджуються деформації зображення, що спостерігаються при візуалізації тривимірних динамічних сцен. Обґрунтовується необхідність розробки прийомів візуалізації, що компенсують спотворення у передачі тривимірних сцен, що змінюються у часі.

The deformations of the images noticed at visualization of three-dimensional dynamical stages are investigated. The necessity of development of receptions of visualization compensating distortions in transfer of three-dimensional stages varying in time is proved.

Постановка проблемы. Сейчас в OpenGL, DirectX и других стандартных графических библиотеках для визуализации трехмерной сцены применяется линейная перспектива [1 – 4]. Это объясняется широким распространением таких средств передачи визуальной информации, как фотография и телевидение. Действительно, фотографическое и телевизионное изображения получаются с помощью объектива, оптическая схема которого близка геометрическому аппарату линейной перспективы. Кроме того, линейная перспектива обладает несомненным достоинством, а именно: простотой формул преобразования точек пространства в точки картинной плоскости, что способствует высокой скорости вывода изображения на экран монитора.

Анализ литературы. Однако линейная перспектива обладает и существенными недостатками. Один из них состоит в том, что линейная перспектива с достаточной точностью воспроизводит геометрию дальней области пространства и воспроизводит геометрию средней и ближней областей пространства с искажениями зрительного восприятия [5 – 8]. Кроме того, существуют и другие проблемы, свойственные линейной перспективе, например: проблема деформации центральной проекции при визуализации динамической сцены. Несмотря на то что каждый, кто обладает даром исследователя, может наблюдать на экране телевизора или монитора, как искажаются форма и размеры изображения, когда камера меняет положение, эти проблемы до сих пор не нашли отражения в литературе.

Цель статьи. Спрашивается, стоит ли заниматься разработкой новых приемов визуализации трехмерных сцен, если с помощью линейной перспективы можно построить изображения, вполне удовлетворяющие требованиям, предъявляемым, например, к архитектурным чертежам, которые содержат изображения объектов, удаленных от наблюдателя на значительные расстояния [9, 10]. Однако линейная перспектива дает вполне удовлетворительные результаты, если для визуализации предъявляется

статичная сцена. Если же с помощью центрального проецирования выполняется визуализация динамической сцены, то характер изменения формы и размеров изображения предметов существенно отличаются от того, что наблюдатель видит в действительности. Поэтому цель статьи – обосновать выбор исследований, направленных на разработку новых методов визуализации трехмерных динамических сцен.

Основной материал. Опишем деформации изображения, которые наблюдаются при визуализации трехмерных сцен, изменяющихся во времени, в OpenGL, DirectX и других стандартных графических библиотеках. Выполним изображение группы геометрических тел с помощью линейной перспективы, которая описывается следующими соотношениями [1]:

$$x_1 = x \frac{1}{\frac{z}{z_0} + 1};$$

$$y_1 = y \frac{1}{\frac{z}{z_0} + 1}.$$

Разделим деформации изображения, которые необходимо исследовать, на три группы. Во-первых, рассмотрим визуализацию трехмерной сцены при повороте картинной плоскости вокруг вертикальной оси, проходящей через центр проецирования. Покажем на рис. 1 результаты визуализации трехмерной сцены, изменяющейся в режиме реального времени. Как показывает рис. 1, размеры предметов, приближающихся к картинной плоскости, быстро увеличиваются, а размеры предметов, удаляющихся от картинной плоскости, стремительно уменьшаются, – что явно противоречит опыту зрительного восприятия. Действительно, если сцена поворачивается вокруг наблюдателя таким образом, что расстояния от предметов до наблюдателя остаются постоянными, форма и размеры предметов не меняются, – меняются только ракурсы, под которыми наблюдается сцена.

Во-вторых, рассмотрим визуализацию трехмерной сцены при повороте картинной плоскости вокруг горизонтальной оси, проходящей через центр проецирования. Покажем на рис. 2 результаты визуализации трехмерной сцены, изменяющейся в режиме реального времени. Как показывает рис. 2, при увеличении угла отклонения картинной плоскости от вертикального положения расстояние между вертикальными параллельными линиями, принадлежащими контурам предметов, увеличиваются по мере удаления от предметной плоскости, – что также противоречит опыту зрительного восприятия. Действительно, если сцена опрокидывается на наблюдателя, форма и размеры предметов не меняются, а вертикальные параллельные линии, образующие контуры предметов, остаются параллельными, – меняется только ракурс, под которым наблюдается сцена.

$H = 2000$
 $z_0 = 20000$

$\alpha = 0^\circ$



$\alpha = 17,5^\circ$



$\alpha = 35^\circ$



$\alpha = 52,5^\circ$



$\alpha = 70^\circ$



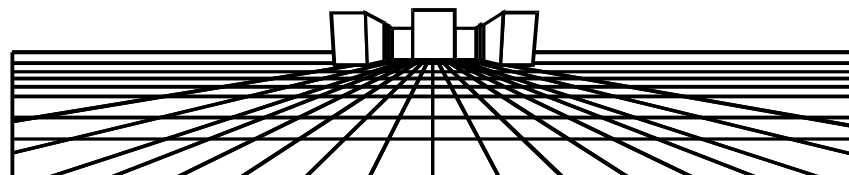
Рис. 1

$H = 2000$
 $z_0 = 20000$

$\beta = 0^\circ$



$\beta = 15^\circ$



$\beta = 30^\circ$

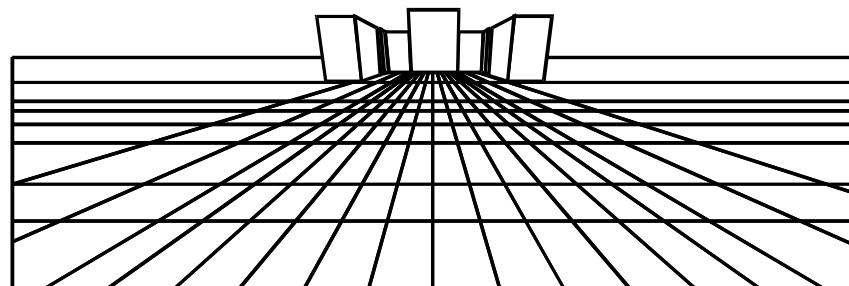


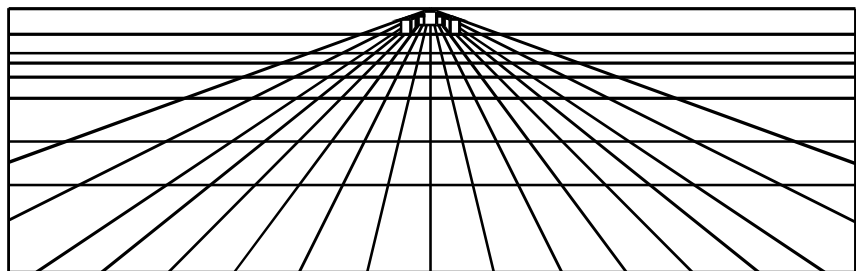
Рис. 2

$$z_0 = 20000$$

$$H = 2000$$



$$H = 50000$$



$$H = 100000$$

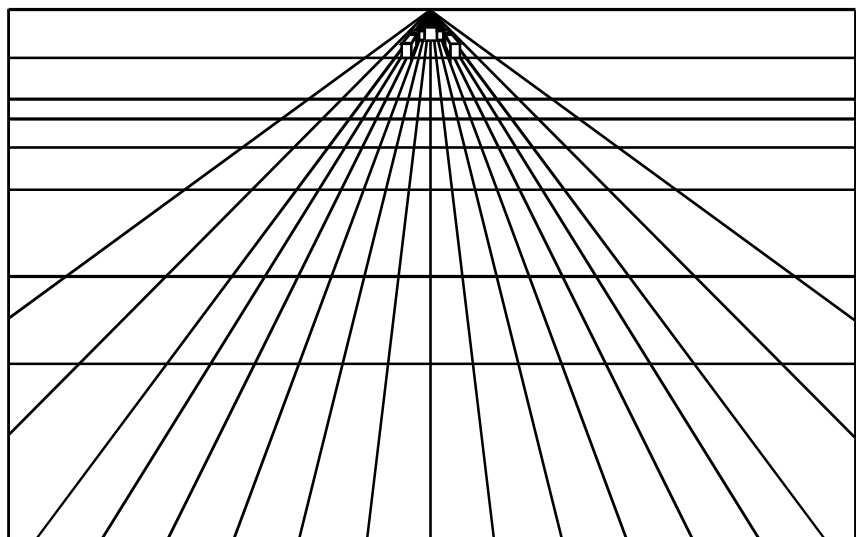


Рис. 3

В-третьих, рассмотрим визуализацию трехмерной сцены при увеличении высоты центра проецирования над предметной плоскостью и постоянстве расстояния от центра проецирования до картинной плоскости. Покажем на рис. 3 результаты визуализации трехмерной сцены, изменяющейся в режиме реального времени. Как показывает рис. 3, при увеличении высоты точки зрения координатные линии, параллельные линии горизонта и принадлежащие предметной плоскости, удаляются от картинной плоскости и устремляются к линии горизонта, – в то время как опыт зрительного восприятия свидетельствует, что при подъеме на высоту наблюдателю кажется, как будто предметы, расположенные на земле, удаляются от линии горизонта и уменьшаются в размерах.

Обобщим зрительные эффекты, наблюдаемые в линейной перспективе, как проблему деформаций изображения при визуализации трехмерных динамических сцен. Данная формулировка подчеркивает, что зрительные искажения в изображении трехмерных динамических сцен объясняются особенностями построения центральной проекции на картинную плоскость.

Действительно, рассмотрим рис. 4, на котором представлена схема построения линейной перспективы куба, который вращается вокруг вертикальной оси, проходящей через точку пересечения главного направления проецирования с картинной плоскостью. Как показывает рис. 4, с увеличением угла отклонения от направления главного проецирования перпендикуляра, проведенного через центр проецирования и проходящего через середину стороны куба, размеры проекции куба стремительно увеличиваются по сравнению с размерами проекции куба, находящегося в первоначальном положении. При этом проекция куба искажается тем больше, чем меньше угол, который составляет с картинной плоскостью перпендикуляр, проведенный через центр проецирования и проходящий через середину стороны куба. Отсюда следует, что проекция куба получается без искажений, если перпендикуляр, проведенный через центр проецирования и проходящий через середину стороны куба, во всех его положениях остается перпендикулярным картинной плоскости. Однако, как показывает схема построения линейной перспективы, приведенная на рис. 4, это условие невозможно выполнить, потому что в линейной перспективе положение картинной плоскости является строго фиксированным и всегда располагается перпендикулярно направлению главного проецирования.

Рассмотрим рис. 5, на котором представлена схема построения линейной перспективы точки, принадлежащей предметной плоскости, при условии, что высота центра проецирования над предметной плоскостью непрерывно увеличивается. Как показывает рис. 5, с увеличением высоты центра проецирования над предметной плоскостью величина проекции точки на картинную плоскость уменьшается по сравнению с величиной проекции точки, находящейся в первоначальном положении.

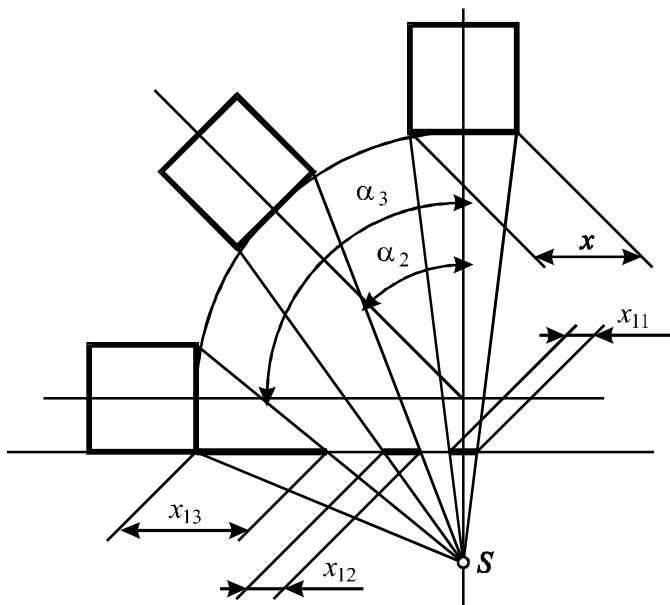


Рис. 4

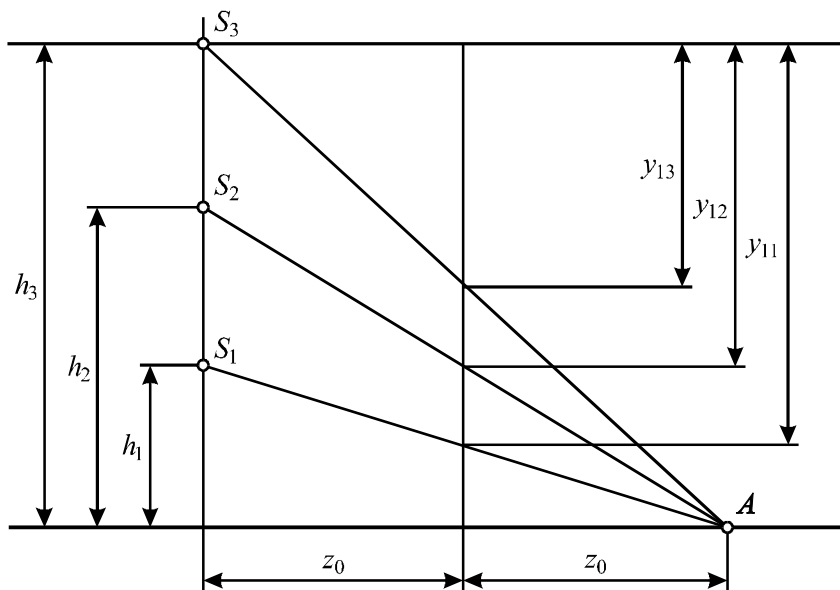


Рис. 5

Приближение проекции точки к линии горизонта объясняется тем, что с увеличением высоты центра проецирования над предметной плоскостью расстояние от центра проецирования до картинной плоскости остается постоянным. Отсюда следует, что проекция предметной плоскости получается без искажений, если расстояние от центра проецирования до картинной плоскости увеличивается пропорционально увеличению высоты точки зрения. Однако, как показывает схема построения линейной перспективы, приведенная на рис. 5, это условие невозможно выполнить, потому что в линейной перспективе расстояние от центра проецирования до картинной плоскости является строго фиксированным. Кроме того, если расстояние от центра проецирования до картинной плоскости увеличивать до бесконечности, то в конце концов вместо линейной перспективы получим аксонометрию.

Выводы. Таким образом, деформации изображения, наблюдаемые при визуализации трехмерных динамичных сцен, внутренне присущи линейной перспективе и проистекают из ее геометрического аппарата. Следовательно, решить проблему деформаций изображения методом центрального проецирования, – это все равно что вытащить себя за волосы из болота. Как известно из детских книжек с картинками, это удалось сделать только барону Мюнхгаузену, и, по мнению автора, вряд ли кому-то удастся повторить подвиги этого замечательного сказочного персонажа. Поэтому разработка методов воспроизведения на плоскости трехмерных динамичных сцен, свободных от деформаций изображения, выполненных в линейной перспективе, является актуальной задачей.

Список литературы: 1. Роджерс Д., Адамс Дж. Математические основы машинной графики. – М.: Машиностроение, 1980. – 240 с. 2. Фокс А., Пратт М. Вычислительная геометрия. Применение в проектировании и на производстве. – М.: Мир, 1982. – 304 с. 3. Математика и САПР. В 2-х книгах. Кн. 1: Основные методы. Теория полюсов / Шенен П., Коснар М., Гардан И. – М.: Мир, 1989. – 206 с. 4. Математика и САПР. В 2-х книгах. Кн. 2: Вычислительные методы. Геометрические методы / Жермен-Лакур П., Жорж П., Пистр Ф., Безье П. – М.: Мир, 1989. – 260 с. 5. Раушенбах Б.В. Пространственные построения в древнерусской живописи. – М.: Наука, 1975. – 184 с. 6. Раушенбах Б.В. Пространственные построения в живописи: Очерк основных методов. – М.: Наука, 1980. – 228 с. 7. Раушенбах Б.В. Системы перспективы в изобразительном искусстве: Общая теория перспективы. – М.: Наука, 1986. – 254 с. 8. Раушенбах Б.В. Геометрия картины и зрительное восприятие. – М.: Интерфакс, 1994. – 231 с. 9. Осокина Л.И. Теоретико-конструктивные предпосылки построения перцептивных перспектив: Автореф. дис... канд. техн. наук: 05.01.01 / Нижегород. гос. архитектурно-строительный ун-т. – Пенза, 2000. – 18 с. 10. Виницкий И.Г., Зайцев Ю.А., Потоцкий В.С., Бородулина С.В. Геометрические основы и метод построения нелинейного перспективного изображения // Прикладная геометрия и инженерная графика. – К.: Будівельник, 2002. – Вып.71. – С. 81–85.

Поступила в редакцию 20.09.2006