

УДК 621.979

doi:10.20998/2413-4295.2018.09.04

ДОСЛІДЖЕННЯ ПАРАМЕТРІВ ПРОЦЕСУ ФОРМОУТВОРЕННЯ ЗАГОТОВОК З ПОРОШКОВИХ МАТЕРІАЛІВ НА ВІБРОПРЕСОВОМУ ОБЛАДНАННІ

Р. Д. ІСКОВИЧ-ЛОТОЦЬКИЙ, Я. В. ІВАНЧУК*, Є. І. ІВАШКО

*Кафедра галузевого машинобудування, Вінницький національний технічний університет, Вінниця, УКРАЇНА
e-mail: ivanchuck@ukr.net

АНОТАЦІЯ На основі розробленої структури вібропресових формувальних машин, типів приводів та їх характеристик експериментально досліджено процес формоутворення заготовок з порошкових матеріалів вібраційним і віброударним способом обробки. Визначено збільшення середньої щільності заготовок відносно статичного пресування. За допомогою проведеного аналізу експериментальних даних якісних характеристик заготовок з порошкових матеріалів методом оцінки квантильного розмаху було обрано ефективні режими віброударного пресування, а також встановлена доцільність часового обмеження формування кінцевого виробу.

Ключові слова: вібропрес; експеримент; формоутворення; порошковий матеріал; віброудар; пресування; заготовка

INVESTIGATION OF PARAMETERS OF FORMING PROCESSING OF BILLS FROM POWDER MATERIALS ON VIBRATIONAL PRESSING EQUIPMENT

R. D. ISKOVICH-LOTOTSKY, Y. V. IVANCHUK*, E. I. IVASHKO

Industrial engineering department, Vinnytsia National Technical University, Vinnytsia, UKRAINE

ABSTRACT Determined high process efficiency of forming preforms from powder materials through vibration and vibro-impact processing. Based on the developed structure of vibropress molding machines, the types of drives and their characteristics, the process of shaping blanks from powder materials with a vibrating and vibro-impact processing method has been experimentally studied. The increase in the average density of blanks with respect to static pressing is determined. Through the analysis of the experimental data quality characteristics preforms from powder materials by quantile estimates amplitude were selected effective modes vibro compaction. The expediency of temporarily limiting the formation of the final product has been established. The development of a promising method for assessing the efficiency of technological processes for shaping blanks from powder materials, by developing a methodology for determining the basic parameters of the operation of vibropress equipment with a hydroimpulse drive, will increase the efficiency of its technological process.

Keywords: vibropress; experiment; shaping; powder material; vibration pull; pressing; workpiece

Вступ

Широке використання в порошковій металургії знаходять вібраційні та віброударні технологічні процеси, а також обладнання для їх реалізації [1-3]. Встановлено, що прикладання до об'єктів обробки корисних вібрацій або ударних імпульсів дозволяє значно інтенсифікувати протікання ряду технологічних процесів, забезпечити оптимальність параметрів навантаження і одержати виріб з високими якісними параметрами. Зокрема, при пресуванні заготовок виробі з порошкових матеріалів (карбідів, боридів тощо) середня щільність і рівнощільність по об'єму заготовок збільшується на 60–70 % в умовах безвідходного виробництва. Тому дослідження процесів формоутворення заготовок з порошкових матеріалів за допомогою вібраційної і віброударної обробки на основі проведених технологічних експериментів є актуальною задачею.

Мета роботи

Метою роботи є оцінка ефективності технологічних процесів формоутворення заготовок з порошкових матеріалів, за допомогою розробки методики визначення основних параметрів роботи

вібропресового обладнання з гідроімпульсним приводом [1,4].

Викладення основного матеріалу

Для експериментальної оцінки методу формоутворення необхідно вибрати критерій оцінювання ефективності всього технологічного процесу. Головним критерієм оцінювання методу формоутворення є якість заготовки. Саме якість заготовки виробу повинна забезпечуватись відповідними показниками, як міцність, середня щільність ρ_{cp} та відносна нерівнощільність ϵ_p по усьому об'єму в умовах безвідходного виробництва, усуваючи подальшу механічну обробку. Саме якість заготовки залежить від ефективності робочого процесу (формоутворення) та ефективності роботи машини (вібропресового обладнання) [4].

Дослідження проводились на вібропресі ІВПМ (рис. 1). Даний вібропрес оснащений: універсальним гідроімпульсним приводом [1,4] з двокаскадним триходовим двопозиційним віброзбуджувачем 3, який приєднаний схемою «на вході» (рис. 2), станиною 1; гідроаккумулятор з регульованим об'ємом 2; віброзбуджувачем 3; робочим столом 4; пружинами пружного повернення 5; рухомою поперечиною 6;

змінним інерційними вантажами 7; гідроциліндрами статичного притискання 8; прес-формою 9; датчиками тиску ДА і ДЦ; датчиками переміщень ДР і ДП; датчиками зусилля ДЗ; датчиком прискорень ДП.

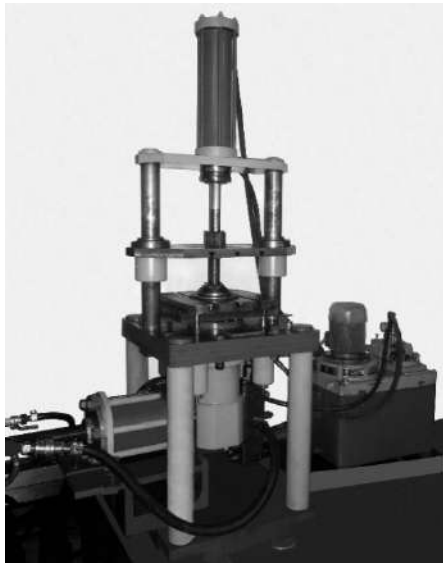


Рис. 1 – Загальний вигляд експериментальної установки вібропреса ІВПМ

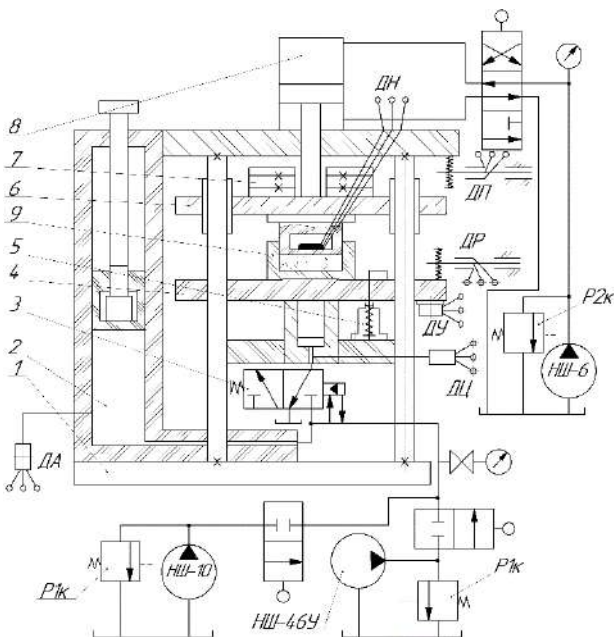


Рис. 2 – Конструктивна схема експериментальної установки вібропреса ІВПМ

Вузол пружного повернення робочої ланки ІВПМ виконаний у вигляді механічних пружин стискання, а додаткове статичне притискання рухомої поперечини до заготовки забезпечує гідроциліндр з незалежним допоміжним насосним приводом.

Для зміни параметрів навантаження на вібропресі ІВПМ передбачено: східчасту зміну подачі робочої рідини в ГПП відповідно від насосів НШ-10

($0,25 \cdot 10^{-3} \text{ м}^3/\text{с}$) та НШ-46У ($10^{-3} \text{ м}^3/\text{с}$); статичне притискання пуансона до заготовки штоком гідроциліндра 8, що приводиться в рух від насоса допоміжного приводу НШ-6 ($0,15 \cdot 10^{-3} \text{ м}^3/\text{с}$) при плавному регулюванні тиску налаштування спрацьовування запобіжного клапана $p_{2к}$ в межах від 0 до 2,5 МПа; використання змінних інерційних вантажів 7 (по 5 кг та 10 кг) загальною масою до 80 кг; плавне регулювання тиску p_1 налаштування спрацьовування вібробуджувача 3 в межах від 5 до 15 МПа під час налаштування запобіжного клапана на тиск $p_{1к}=16 \text{ МПа}$; зміну об'єму порожнини гідроакумулятора 2 в межах від 10^{-3} до $2,5 \cdot 10^{-3} \text{ м}^3$.

Регулювання енергії одноциклового гідроакумулятора E_a і вибір режиму віброударного пресування (ВУП) на ІВПМ з вібробуджувачем здійснювалися зміною співвідношень параметрів ГПП: об'єму гідроакумулятора W_a ($0,0012 \text{ м}^3$; $0,00152 \text{ м}^3$; $0,002 \text{ м}^3$); тиску налаштування спрацьовування вібробуджувача p_2 (8 МПа; 10 МПа; 11 МПа); подачі насоса Q_a ($0,25 \cdot 10^{-3} \text{ м}^3/\text{с}$ –НШ10; $10^{-3} \text{ м}^3/\text{с}$ –НШ46У). Маса інерційного вантажу m вибиралась з умови створення на поверхні заготовки питомого зусилля $p=0,1 \dots 0,15 \text{ МПа}$, а додаткове статичне притискання забезпечувало можливість його збільшення до 1 МПа. Величина енергії одноциклового гідроакумулятора E_a для кожного випадку визначалася розрахунковим шляхом за допомогою виразу $E_a = (p_{\text{max}}^2 W_0) / 2K_{np}$. Значення K_{np} бралось постійним ($K_{np}=1,41 \cdot 10^9 \text{ Па}$) [6-8]. Для певних співвідношень параметрів приводу, які забезпечують енергії $E_{a1} = 34,2 \text{ Дж}$ ($W_{a1}=1,52 \cdot 10^{-3} \text{ м}^3$; $p_1=8 \text{ МПа}$; $f=13,6 \text{ Гц}$), $E_{a2}=48,2 \text{ Дж}$ ($W_{a2}=1,28 \cdot 10^{-3} \text{ м}^3$; $p_1=10 \text{ МПа}$; $f=11,8 \text{ Гц}$), $E_{a3} = 53,1 \text{ Дж}$ ($W_{a3}=1,5 \cdot 10^{-3} \text{ м}^3$; $p_1=10 \text{ МПа}$, $f=11,1 \text{ Гц}$) і $E_{a4}=85,8 \text{ Дж}$ ($W_{a4}=2,0 \cdot 10^{-3} \text{ м}^3$; $p_1=11 \text{ МПа}$; $f=8,2 \text{ Гц}$), на ІВПМ реалізовувалися основні режими ВУП, а саме режими: ВУП-I – $p=0,12 \text{ МПа}$; ВУП-II – $p=0,15 \text{ МПа}$; ВУП-III – $p=0,13 \text{ МПа}$.

Значення ρ_{cp} та ϵ_p визначалися за допомогою виразів:

$$\rho_{cp} = \frac{m_{заг}}{W_{заг}}; \epsilon_p = \frac{|\rho_i - \rho_{cp}|}{\rho_{cp}} \cdot 100 \%,$$

де $m_{заг}$ – маса навішування порошкового матеріалу; $W_{заг}$ – об'єм заготовки після завершення її формоутворення; ρ_i – середня щільність виділеного об'єму W_i заготовки масою m_i . За відомими аналітичними залежностями розраховувався об'єм заготовок правильної геометричної форми [9, 10].

Оцінка придатності заготовок, отриманих ВУП, проводилось порівнянням розрахункових величин ρ_{cp} та ϵ_p з їхніми допустимими значеннями $\rho_{cp} \geq [\rho_{cp}]$ і $\epsilon_p \leq [\epsilon_p]$, що дозволяє опосередковано охарактеризувати механічну міцність заготовок і рівномірність розподілення в них внутрішніх напружень. З раніше проведених досліджень [11,12] визначили, що параметри заготовки ρ_{cp} та ϵ_p залежать від величини енергії E_a , накопиченої в одноциклового

гідроакумуляторі для здійснення робочого ходу ІВПМ та енергії $E_{повн}$, яка витрачається на весь процес формоутворення.

Під час експериментальних досліджень були використані заготовки виробів «еталонних зразків» з порошкових матеріалів. «Еталонний зразок» – маса якого дорівнювала 110 гр – засипався в циліндричний контейнер діаметром 55 мм прес-форми закритого типу. Порошкові матеріали брались чотирьох типів М1, М2, М3, М4. М1 – мінеральний порошок НЕФ (вологістю 13 %, зв'язка жирова 3,2 %); М2 – мінеральний порошок НЕФ (вологість 2 %, зв'язка відсутня); М3 – карбід кремнію зел. № 4, 10, 12; М28 – 80 % (бакеліт 10 %, кокс 10 %); М4 – вогнетривкий шамот (вологість 13,8 %, зв'язка глиняна 31,2 %).

Шляхом регулювання величини енергії одноциклового гідроакумулятора E_a , у межах конкретного режиму ВУП, можна забезпечити зменшення або збільшення середньої щільності «еталонного» зразка з будь-якого вказаного порошкового матеріалу від недопресовування або до перепресовування.

Тривалість процесу ВУП t встановлювалася 3 с, 4 с, 5 с і 7 с. Ефективність кожного з режимів, у залежності від тривалості навантаження, оцінювалася за результатами вимірювань середньої щільності ρ_{cp} та відносної нерівнощільності ε_p трьох «еталонних» зразків даного порошкового матеріалу, а також знаходження їх середньоарифметичних значень. Середня щільність зразків визначалася безпосередньо після їх витягування з прес-форми.

Для визначення відносної нерівнощільності кожен «еталонний» зразок, попередньо витриманий у сушильній шафі при температурі 100 °С протягом 16...18 годин, знову піддавався вимірюванню середньої щільності, а потім розділявся на три приблизно рівні за висотою частини. Об'єм даних частин визначався гідростатичним зважуванням. При розрахунку відносної нерівнощільності вибиралося максимальне значення $|\rho_i - \rho_{cp}|$ абсолютного відхилення середньої щільності висушеного зразка [4,13].

На основі результатів експериментальних досліджень порошкових матеріалів М1, М2, М3 та М4 в програмі Statistica 10.1 будують діаграми зміни середньої щільності заготовки в залежності від режиму ВУП (рис. 3), де для кожного типу порошкового матеріалу визначаємо найефективніший його основний режим (на рис. 3 виділено поверхнею).

Отримані діаграми дозволили визначити ефективні режими навантаження для даних типів зразків, а саме: М1 і М2 – ВУП-I; для М3 – ВУП-III; для М4 – ВУП-II.

Також було визначено, що для постійної величини енергії одноциклового гідроакумулятора E_a , збільшення тривалості процесу ВУП дозволяє збільшувати середню щільність «еталонного» зразка тільки до визначеної межі, вище якої середня щільність зразка практично залишається незмінною, а

якість помітно знижується в результаті перепресовування і руйнування [14, 15].

Виходячи з фізико-механічних характеристик кожного порошкового матеріалу можна обґрунтувати вибір режиму ВУП. У розглянутих випадках режими ВУП-I і ВУП-II, що забезпечують повне розвантаження заготовки, бажано застосовувати для формоутворення порошкових матеріалів із пластифікатором та зв'язкою, а режим ВУП-III – для сухих порошкових матеріалів.

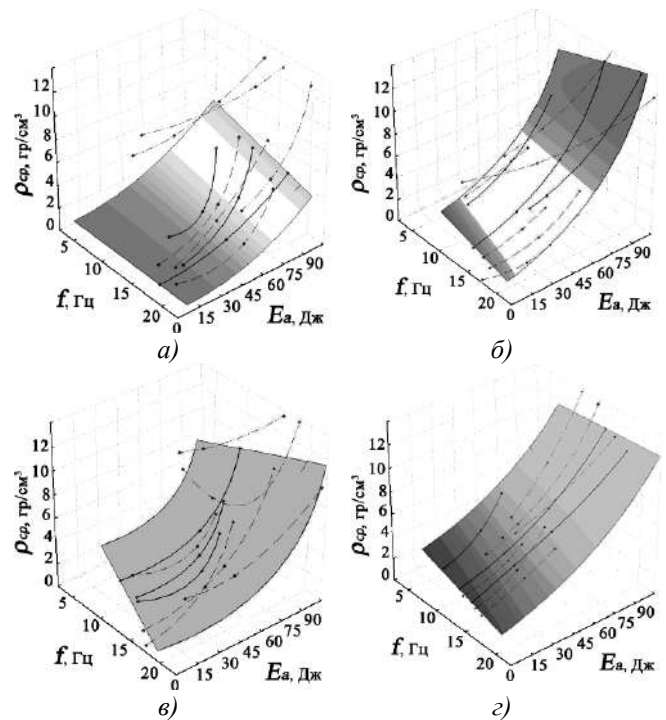


Рис. 3 – Діаграми зміни середньої щільності заготовки в залежності від режиму віброударного пресування:
а – матеріал М1; б – матеріал М2; в – матеріал М3; г – матеріал М4

Наведені рекомендації можна обґрунтувати з позиції резонансно-структурної теорії процесів ВУП порошкових матеріалів [5]: під час повернення контейнера прес-форми з заготовкою із сухого порошкового матеріалу у вихідне положення відбувається зіткнення столу зі станиною після чого у заготовці поширюється ударна хвиля стиску, яка переходить в хвилю розтягу (верхній кінець заготовки розвантажений); енергія ударної хвилі концентрується в зонах контактів частинок основи і при недостатніх силах зчеплення викликає їх руйнування, що супроводжується розпушенням заготовки; додаткове статичне притискання рухомої поперечини з інерційним вантажем до заготовки (режим ВУП-III) створює в останній поле напружень стиску, яке компенсує можливе руйнування (розпушення) структури скелета заготовки. Режими ВУП-I і ВУП-II близькі між собою і тому мають приблизно рівні технологічні можливості, але з точки

зору ефективності реалізації даних режимів на ІВПМ, перевагу варто віддати режиму ВУП-I, як стійкішому, що допускає здійснення регулювання в певних межах параметрів навантаження. Максимальна допустима частота f_p робочих ходів ІВПМ, що відповідає частоті спрацювання вібробудувача ГП, визначається в залежності від типу порошкового матеріалу. Зміну частоти робочих ходів ІВПМ для постійної величини енергії E_a , в межах вибраного основного режиму, допускають тільки ВУП-I і ВУП-III. Але, як показали експерименти, зберігаючи відповідні значення енергій $[E_a]$ та $[E_{повн}]$, така зміна частоти робочих ходів не впливає на середню щільність і відносну нерівнощільність «еталонних» зразків [8,11,14].

Згідно з резонансно-структурною теорією [5], кожній заготовці з порошкового матеріалу, в залежності від її геометричних (висота) та фізико-механічних (середня щільність, динамічний модуль пружності) параметрів, у початковий і кінцевий моменти процесу формотворення способом ВУП, повинна відповідати визначена тривалість τ_0 короткочасного імпульсу примусової сили зовнішнього впливу. Для випадків реалізації способів ВУП на ІВПМ таким короткочасним імпульсом сили є імпульс тиску рідини в порожнині приводного гідроциліндра. Його тривалість однозначно визначається величиною енергії E_a . Отже, експериментально встановлена наявність для кожного «еталонного» зразка раціональної величини енергії $[E_a]$, що підтверджує зазначене положення резонансно-структурної теорії.

Також під час обробки експериментальних даних було використано методи графічного зображення, які дають найбільш наочне уявлення про результати експерименту, дозволяють краще зрозуміти фізичну сутність досліджуваного процесу, виявити загальний характер функціональної залежності досліджуваних змінних величин, встановити наявність екстремумів функції. При цьому отримані точки на графіку було з'єднано плавною лінією так, щоб вона, за змогою проходила щонайближче до всіх екстремальних точок, оскільки більшість функцій має плавний характер. Тому графічною інтерпретацією якісних показників заготовок при ВУП (рис. 4) отриманих в статистичному середовищі Statistica 10.1 було додатково підтверджено обрані (рис. 3) найефективніші режими ВУП.

Для мінеральних порошоків НЕФ (вологість 13 %, зв'язка жирова 3,2 %) та мінеральних порошоків НЕФ (вологість 2%, зв'язка відсутня) – ВУП-I; карбиду кремнію зел. (№ 4, 10, 12 М28 – 80 %, бакеліт 10%, кокс 10%) – ВУП-III; вогнетривкого шамоту (вологість 13,8 %, зв'язка глиняна 31,2 %) – ВУП-II.

Для оцінки статистичного розподілу отриманих експериментальних даних якісних характеристик заготовок з порошкових матеріалів було використано метод оцінки квантильного розмаху [7, 9] (рис. 5), що визначило концентрацію мінімальних значень для

середньої щільності та відносної нерівнощільності вихідних заготовок з досліджуваних матеріалів.

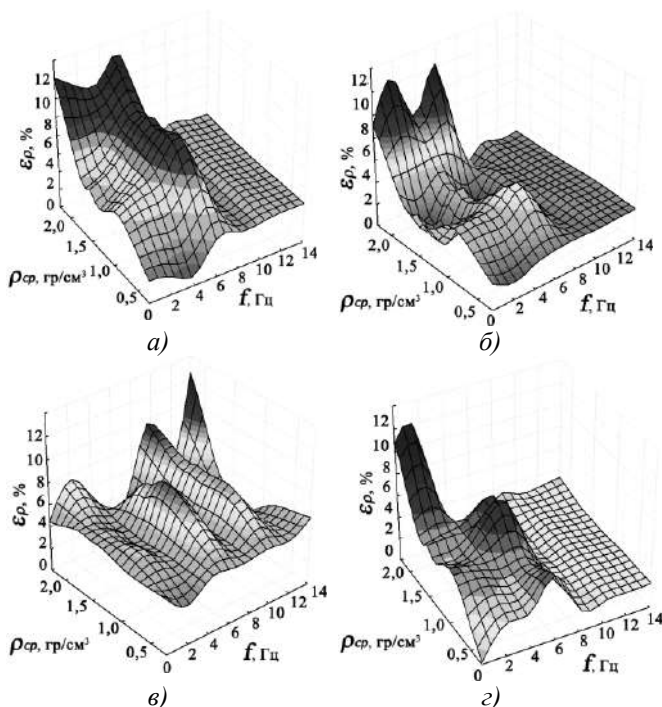


Рис. 4 – Діаграми якісних характеристик заготовок з порошкових матеріалів в залежності від режиму ВУП: а – матеріал М1; б – матеріал М2; в – матеріал М3; г – матеріал М4

Для матеріалу з мінеральних порошоків НЕФ М1 (вологість 13 %, зв'язка жирова 3,2 %) (рис. 5, а, д) сукупність оптимальних технологічних показників знаходяться в режимі ВУП-I, що становлять для середньої щільності заготовки 2,3 гр/см³ для відносної нерівнощільності 6,5 %. Оцінка оброблюваного матеріалу з мінеральних порошоків НЕФ М2 (вологість 2 %, зв'язка відсутня) (рис. 5, б, е) дещо відокремлюється в порівнянні з отриманими даними в математичній моделі, а саме відображає доцільність застосування комбінації технологічних режимів ВУП-I, ВУП-II, при яких якісні характеристики набувають значень: у випадку аналізу щільності її мінімальне значення 1,9 гр/см³ спостерігається при ВУП-II, у випадку аналізу відносної нерівнощільності мінімальне значення 2,3 % – ВУП-I.

Дослідження вихідних зразків сформованих з карбиду кремнію зелений М3 (карбід кремнію зелений №4, №10, №12, М28 – 80 %; бакеліт рідкий – 10 %; кокс нафтовий – 10 %) (рис. 5, в, ж) засвідчило, що оптимальні значення середньої щільності заготовки 2,1 гр/см³ та відносної нерівнощільності 3,9 % спостерігаються при III-ому режимі віброударного пресування. У випадку з оцінюванням якісних характеристик спресованих матеріалів з вогнетривкого шамоту М4 (вологість 13,8 %, зв'язка глиняна 31,2 %) (рис. 5, г, з) слід відзначити, що мінімальні значення середньої щільності та відносної

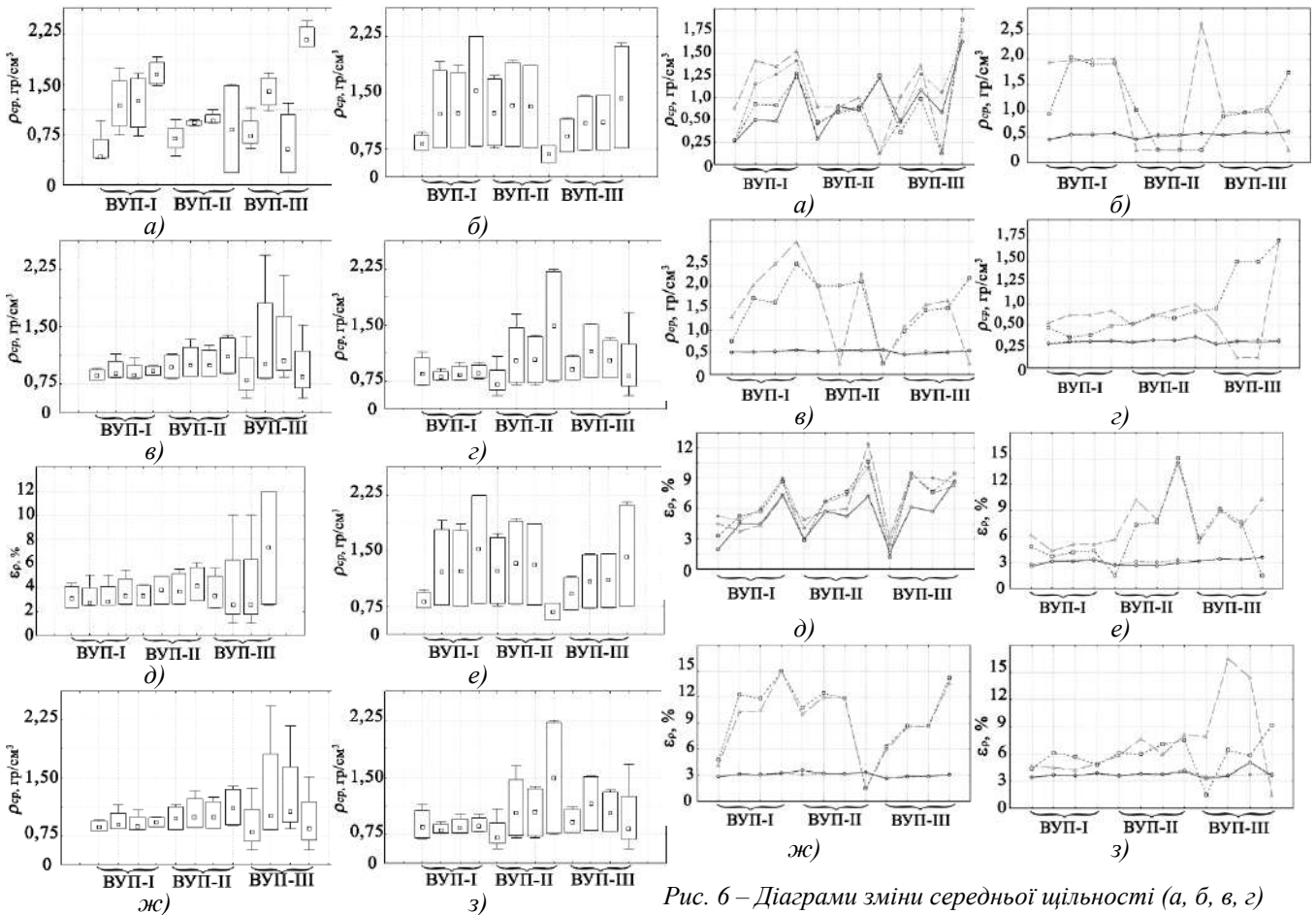


Рис. 5 – Діаграми квантилю розмаху для середньої щільності (а, б, в, г) і відносної нерівнощільності (д, е, ж, з) оброблюваних матеріалів залежно від режимів ВУП: а, д – матеріал М1; б, е – матеріал М2; в, ж – матеріал М3; г, з – матеріал М4
□ – мода; □ – дисперсія; ┆ – розмах значень без відбраковки

Рис. 6 – Діаграми зміни середньої щільності (а, б, в, г) і відносної нерівнощільності (д, е, ж, з) оброблюваних матеріалів залежно від режимів ВУП: а, д – час ВУП 3 с; б, е – час ВУП 4 с; в, ж – час ВУП 5 с; г, з – час ВУП 7 с; □ – матеріал М1; - - - - матеріал М2; ---- – матеріал М3; ···· – матеріал М4

нерівнощільності, відповідно рівні 2,1–2,29 г/см³ та 3,8–4,2 % і спостерігаються при ВУП-I та ВУП-II. Також значення якісних параметрів матеріалу М1 (середньої щільності та відносної нерівнощільності оброблюваного матеріалу) за умови режиму роботи $p=0,12$ МПа; $E_a=85,8$ Дж; $f=8,2$ Гц супроводжується значними енерговитратами за умови зниження якісних характеристик.

На графічній інтерпретації (рис. 6) представлені залежності середньої щільності та відносної нерівнощільності отриманих виробів для тривалості процесу ВУП $t=3, 4, 5, 7$ с в залежності від технологічних параметрів режимів ВУП.

На графічній інтерпретації (рис. 6) залежності середньої щільності та відносної нерівнощільності отриманих виробів від технологічних параметрів режимів ВУП чітко спостерігається оптимальний час 3 секунди, а подальше його збільшення призводить до значних енергозатрат і як наслідок, – до підвищення собівартості кінцевого виробу за сталих показників якості.

Аналіз статистичного взаємозв'язку якісних характеристик досліджуваних матеріалів засвідчив, що оптимальними технологічними параметрами обробки матеріалів М1, М2 є тиск 0,12 МПа, М3 – 0,15 МПа, М4 – 0,13 МПа, проте слід відзначити зростання досліджуваних показників середньої щільності та відносної нерівнощільності оброблюваного матеріалу при збільшенні енергетичних характеристик обробки та зменшенні частоти коливань технологічного впливу.

Висновки

1. Розроблено методику експериментального дослідження процесу формоутворення заготовок з порошкових матеріалів і визначено збільшення середньої щільності заготовок на 60–70 %, відносно статичного пресування, вібраційним і віброударним способом обробки на основі розробленої структури вібропресових формувальних машин, типів приводів та їх характеристик.

2. За допомогою проведеного аналізу експериментальних даних якісних характеристик заготовок з порошкових матеріалів методом оцінки квантильного розмаху було обрано ефективні режими віброударного пресування, а також встановлена доцільність часового обмеження формування кінцевого виробу.

Список літератури

1. **Іскович–Лотоцький, Р. Д.** Вібраційні та віброударні пристрої для розвантаження транспортних засобів / **Р. Д. Іскович–Лотоцький, Я. В. Іванчук** // Монографія. – Монографія. – Вінниця : УНІВЕРСУМ – Вінниця, 2012. – 156 с.
2. **Надутьий, В. П.** Повышение эффективности процесса удаления влаги при тонком грохочении горной массы за счет импульсного воздействия / **В. П. Надутьий, Е. С. Лапшин, А. И. Шевченко, А. В. Буров** // *Научный вестник НГУ*. – 2011. – №2. – С. 95–99.
3. **Еремеева, Ж. В.** Особенности применения наноразмерных порошков углерода и хрома на процессы подготовки шихты и прессования порошковых сталей / **Ж. В. Еремеева, Н. М. Ниткин, Г. П. Шарипзянова** // *Известия московского государственного технического университета МАМИ*. – 2011. – №2(12). – С. 123–127.
4. **Iskovych–Lototsky, R. D.** Development of the evaluation model of technological parameters of shaping workpieces from powder materials / **R. D. Iskovych–Lototsky, O. V. Zelinska, Y. V. Ivanchuk, N. R. Veselovska** // *Eastern–European Journal of Enterprise Technologies. Engineering technological systems*. – 2017. – Vol. 1, № 1(85). – P. 9–17. – doi: 10.15587/1729-4061.2017.59418.
5. **Іскович–Лотоцький, Р. Д.** Модування робочих процесів в піролізній установці для утилізації відходів / **Р. Д. Іскович–Лотоцький, Я. В. Іванчук, Я. П. Веселовський** // *Східно–європейський журнал передових технологій*. – Харків, 2016. – Том 1, № 8(79). – С.11–20. – doi: 10.15587/1729-4061.2016.59419.
6. **Іскович–Лотоцький, Р. Д.** Основи резонансно–структурної теорії віброударного розвантаження транспортних засобів / **Р. Д. Іскович–Лотоцький, Я. В. Іванчук, Я. П. Веселовський** // *Наука та прогрес транспорту. Вісник Дніпропетровського національного університету залізничного транспорту ім. академіка В. Лазаряна*. – Д., 2014. – №5(53) – С.109 – 118. – doi: 10.15802/stp2014/30458.
7. **Fekri, A.** Does intense monitoring matter? A quantile regression approach / **A. Fekri, S. Buerhan, H. Muslim, M. Hafiz** // *Borsa Istanbul Review*. – 2017. – 17(2). – P. 75-85. – doi: 10.1016/j.bir.2017.02.004.
8. **Capitao, S. D.** Assessing permanent deformation resistance of high modulus asphalt mixtures / **S. D. Capitao, L. Picado-Santos** // *Journal of transportation engineering-ASCE*. – 2006. – V. 132(5). – P. 394-401. – doi: 10.1061/(asce)0733-947x(2006)132:5(394).
9. **de Oliveira, Al.** Evaluation of the Superficial Texture of Concrete Pavers Using Digital Image Processing / **AL. de Oliveira, LR. Prudencio** // *Journal of construction engineering and management*. – 2015. – V. 141(10). – P. 394-401. – doi: 10.1061/(asce)co.1943-7862.0001012.
10. **Carlos, E.** Microstructure and mechanical properties of artificial marble / **E. Carlos, J. Rubén, A. Eduardo** // *Construction and Building Materials*. – 2017. – V. 149. – P. 149–155. – doi: 10.1016/j.conbuildmat.2017.05.119.
11. **Jörg, C.** Response analysis of nonlinear vibro-impact system coupled with viscoelastic force under colored noise excitations / **C. Jörg, K. Mont, S. Pornsak** // *Chemical Engineering Research and Design*. – 2010. – V. 88(1). – P. 100–108. – doi: 10.1016/j.cherd.2009.07.001.
12. **Deli, W.** Response analysis of nonlinear vibro-impact system coupled with viscoelastic force under colored noise excitations / **W. Deli, X. Wei, G. Xudong, P. Haiqing** // *International Journal of Non-Linear Mechanics*. – 2016. – V. 86. – P. 55–65. – doi: 10.1016/j.ijnonlinmec.2016.08.001.
13. **Jeffrey, R.** Vibro-fluidization of fine boron nitride powder at low pressure / **R. Jeffrey, G. Steven, W. Alan** // *Powder Technology*. – 2001. – V. 121(2-3). – P. 195–204. – doi: 10.1016/s0032-5910(01)00337-0.
14. **Heather, E.** Granule formation mechanisms and morphology from single drop impact on powder beds / **E. Heather, D. Kayrak-Talay, S. William** // *Powder Technology*. – 2011. – V. 212(1). – P. 69–79. – doi: 10.1016/s0032-5910(01)00337-0.
15. **Soleymani, M.** Effect of slurry pool formation on the load orientation, power draw, and impact force in tumbling mills / **M. Soleymani, M. Fooladi, M. Rezaeizadeh** // *Powder Technology*. – 2016. – V. 287. – P. 160–168. – doi: 10.1016/j.powtec.2015.10.009.

Bibliography (transliterated)

1. **Iskovych–Lototskyi, R. D., Ivanchuk, Ya. V.** Vibratsiini ta vibroudarni prystroi dlia rozvantazhennia transportnykh zasobiv. Monohrafiia. – Vinnytsia : UNIVERSUM–Vinnytsia, 2012. – 156 s.
2. **Nadutyj, V. P., Lapshin, E. S., Shevchenko, A. I., Burov, A. V.** Povyshenie jeffektivnosti processa udalenija vlagi pri tonkom grohochenii gornoj massy za schet impul'snogo vozdeystviya. *Naukovy visnyk NHU*, 2011, 2, 95–99.
3. **Eremeeva, Zh. V., Nytkyn, N. M., Sharypzyanova, H. P.** Osobennosty prymeneniya nanorazmernikh poroshkov uhleroda y khroma na protsessi podhotovky shykhti y pressovaniya poroshkovykh stalei. *Yzvestiya moskovskoho hosudarstvennoho tekhnicheskoho unyversyteta MAMY*, 2011, 2(12), 123–127.
4. **Iskovych–Lototsky, R. D., Zelinska, O. V., Ivanchuk, Y. V., Veselovska, N. R.** Development of the evaluation model of technological parameters of shaping workpieces from powder materials. *Eastern–European Journal of Enterprise Technologies. Engineering technological systems*, 2017, 1, № 1(85), 9–17. doi: 10.15587/1729-4061.2017.59418.
5. **Iskovych–Lototskyi, R. D., Ivanchuk, Ya. V., Veselovskiy, Ya. P.** Modeliuvannya robochykh protsesiv v piroliznii ustanovtsi dlia utylizatsii vidkhodiv. *Skhidno–yevropeyskyi zhurnal peredovykh tekhnolohii*. – Kharkiv, 2016, 1, № 8(79), 11–20. doi: 10.15587/1729-4061.2016.59419.
6. **Iskovych–Lototskyi, R. D., Ivanchuk, Ya. V., Veselovskiy, Ya. P.** Osnovy rezonansno–strukturnoyi teorii vibroudarneho rozvantazhennia transportnykh zasobiv. *Nauka ta prohres transportu. Visnyk Dnipropetrovs'koho natsional'noho unyversytetu zaliznychnoho transportu im. akademika V. Lazaryana*, 2014, 5(53), 109 – 118. doi: 10.15802/stp2014/30458.
7. **Fekri, A. S., Buerhan, H., Muslim, M. Hafiz** Does intense monitoring matter? A quantile regression approach. *Borsa Istanbul Review*, 2017, 17(2), 75–85. doi: 10.1016/j.bir.2017.02.004.
8. **Capitao, S. D., Picado-Santos, L.** Assessing permanent deformation resistance of high modulus asphalt mixtures.

- Journal of transportation engineering-ASCE*, 2006, **132**(5), 394-401. doi: 10.1061/(asce)0733-947x(2006)132:5(394).
9. **de Oliveira, Al., Prudencio, L. R.** Evaluation of the Superficial Texture of Concrete Pavers Using Digital Image Processing. *Journal of construction engineering and management*, 2015, **141**(10), 394-401. doi: 10.1061/(asce)co.1943-7862.0001012.
 10. **Carlos, E., Rubén, J., Eduardo, A.** Microstructure and mechanical properties of artificial marble. *Construction and Building Materials*, 2017, **149**, 149-155. doi: 10.1016/j.conbuildmat.2017.05.119.
 11. **Jörg, C., Mont, K., Pornsak, S.** Response analysis of nonlinear vibro-impact system coupled with viscoelastic force under colored noise excitations. *Chemical Engineering Research and Design*, 2010, **88**(1), 100-108. doi: 10.1016/j.cherd.2009.07.001.
 12. **Delí, W., Wei, X., Xudong, G., Haiqing, P.** Response analysis of nonlinear vibro-impact system coupled with viscoelastic force under colored noise excitations. *International Journal of Non-Linear Mechanics*, 2016, **86**, 55-65. doi: 10.1016/j.ijnonlinmec.2016.08.001.
 13. **Jeffrey, R., Steven, G., Alan, W.** Vibro-fluidization of fine boron nitride powder at low pressure. *Powder Technology*, 2001, **121**(2-3), 195-204. doi: 10.1016/s0032-5910(01)00337-0.
 14. **Heather, E., Kayrak-Talay, D., William, S.** Granule formation mechanisms and morphology from single drop impact on powder beds. *Powder Technology*, 2011, **212**(1), 69-79. doi: 10.1016/s0032-5910(01)00337-0.
 15. **Soleymani, M., Fooladi, M., Rezaeizadeh, M.** Effect of slurry pool formation on the load orientation, power draw, and impact force in tumbling mills. *Powder Technology*, 2016, **287**, 160-168. doi: 10.1016/j.powtec.2015.10.009.

Відомості про авторів (About authors)

Іскович-Лотоцький Ростислав Дмитрович – доктор технічних наук, професор, Вінницький національний технічний університет, завідувач кафедри галузевого машинобудування; м. Вінниця, Україна.

Rostislav Iskovych-Lototsky – Doctor of Technical Sciences, Professor, Vinnytsia National Technical University, Head of Industrial Engineering Department, Vinnytsia, Ukraine.

Іванчук Ярослав Володимирович – кандидат технічних наук, доцент, Вінницький національний технічний університет, доцент кафедри галузевого машинобудування; м. Вінниця, Україна; e-mail: ivanchuck@ukr.net.

Yaroslav Ivanchuk – Candidate of Technical Sciences, Associate Professor, Vinnytsia National Technical University, Associate Professor of Industrial Engineering Department, Vinnytsia, Ukraine; e-mail: ivanchuck@ukr.net.

Івашко Євгеній Іванович – Вінницький національний технічний університет, старший лаборант з вищої освіти кафедри галузевого машинобудування; м. Вінниця, Україна.

Evheniy Ivashko – Vinnytsia National Technical University, senior laboratory assistant for higher education with Industrial Engineering Department, Vinnytsia, Ukraine.

Будь ласка, посилайтесь на цю статтю наступним чином:

Іскович-Лотоцький, Р. Д. Дослідження параметрів процесу формоутворення заготовок з порошкових матеріалів на вібропресовому обладнанні / **Р. Д. Іскович-Лотоцький, Я. В. Іванчук, Є. І. Івашко** // *Вісник НТУ «ХПІ», Серія: Нові рішення в сучасних технологіях.* – Харків: НТУ «ХПІ». – 2018. – № 9 (1285). – С. 31-37. – doi:10.20998/2413-4295.2018.09.04.

Please cite this article as:

Iskovich-Lototsky, R., Ivanchuk, Y., Ivashko, E. Investigation of parameters of forming processing of bills from powder materials on vibrational pressing equipment. *Bulletin of NTU "KhPI". Series: New solutions in modern technologies.* – Kharkiv: NTU "KhPI", 2018, **9** (1285), 31-37, doi:10.20998/2413-4295.2018.09.04.

Пожалуйста, ссылайтесь на эту статью следующим образом:

Іскович-Лотоцький, Р. Д. Исследование параметров процесса формообразования заготовок из порошковых материалов на вибропресового оборудовании / **Р. Д. Іскович-Лотоцький, Я. В. Іванчук, Є. І. Івашко** // *Вестник НТУ «ХПІ», Серія: Новые решения в современных технологиях.* – Харьков: НТУ «ХПІ». – 2018. – № 9 (1285). – С. 31-37. – doi:10.20998/2413-4295.2018.09.04.

АННОТАЦІЯ На основі розробленої структури вібропресових формовочних машин, типів приводів і їх характеристик експериментально досліджено процес формообразования заготовок из порошковых материалов вібраційним і віброударним способом обробки. Определено увеличение средней плотности заготовок относительно статического прессования. С помощью проведенного анализа экспериментальных данных качественных характеристик заготовок из порошковых материалов методом оценки квантильного размаха были выбраны эффективные режимы виброударного прессования, а также установлена целесообразность временного ограничения формирования конечного изделия.

Ключевые слова: вибропрес; експеримент; формообразование; порошковий матеріал; виброудар; прессование; заготовка

Поступила (received) 08.02.2018