

МИНИСТЕРСТВО ОБРАЗОВАНИЯ И НАУКИ УКРАИНЫ

НАЦИОНАЛЬНЫЙ ТЕХНИЧЕСКИЙ УНИВЕРСИТЕТ  
«ХАРЬКОВСКИЙ ПОЛИТЕХНИЧЕСКИЙ ИНСТИТУТ»

**МЕТОДИЧЕСКИЕ УКАЗАНИЯ**  
**к лабораторным занятиям по курсу**  
**«Разработка электрофизических установок для испытаний и излучений**  
**высокой плотности»**

**Тема: «Краткие теоретические сведения о работе генераторов**  
**импульсных напряжений»**

**для студентов специализации:**  
**«Возобновляемые источники энергии и техника и электрофизика**  
**высоких напряжений»**

Утверждено  
на заседании кафедры  
инженерной электрофизики  
Протокол № 6 от 10.01.2018

**Методические указания** к лабораторным занятиям по курсу «Разработка электрофизических установок для испытаний и излучений высокой плотности». Тема: «Краткие теоретические сведения о работе генераторов импульсных напряжений» : для студентов специализации: «Возобновляемые источники энергии и техника и электрофизика высоких напряжений» : сост. А.Н. Гученко, А.А. Петков, О.Л. Резинкин, М.М. Резинкина – Харьков : НТУ «ХПИ», 2018. – 8 с.

Составители:     А.Н. Гученко  
                          А.А. Петков  
                          О.Л. Резинкин  
                          М.М. Резинкина

Кафедра инженерной электрофизики

## КРАТКИЕ ТЕОРЕТИЧЕСКИЕ СВЕДЕНИЯ О РАБОТЕ ГЕНЕРАТОРОВ ИМПУЛЬСНЫХ НАПРЯЖЕНИЙ

Для испытаний изоляционных конструкций различных технических изделий применяются высокие импульсные напряжения. Такие напряжения могут быть получены с помощью специальных устройств – генераторов импульсных напряжений (ГИН).

Принцип работы ГИН основан на одновременной параллельной зарядке нескольких конденсаторов однополярным напряжением и дальнейшем их последовательном разряде на испытуемый объект (ИО).

На рис. 1 показана упрощенная схема зарядки конденсаторов ГИН.

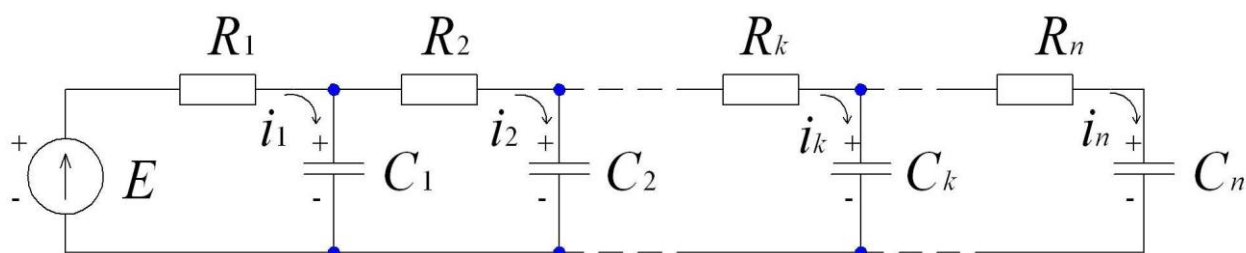


Рис. 1 Упрощенная схема зарядки конденсаторов ГИН

Зарядка осуществляется от источника постоянного напряжения  $E$ . Конденсаторы ГИН имеют одинаковые значения емкости  $C_1 = C_2 = \dots = C_k = C_n = C$  (Далее, в зависимости от текста, буквой  $C$  обозначается как конструктивный элемент ГИН – конденсатор, так и величина емкости соответствующего конденсатора). Указанные емкости называются емкости ступени ГИН. Емкости ступеней заряжаются через резисторы  $R_1, R_2, \dots, R_k, \dots, R_n$ .

Как видно из рис. 1, зарядка конденсатора  $k$ -ой ступени осуществляются через резистор данной ступени и все  $k-1$  резисторов предыдущих ступеней.

После окончания зарядки конденсаторы ступеней ГИН разряжаются на ИО, как показано на рис. 2

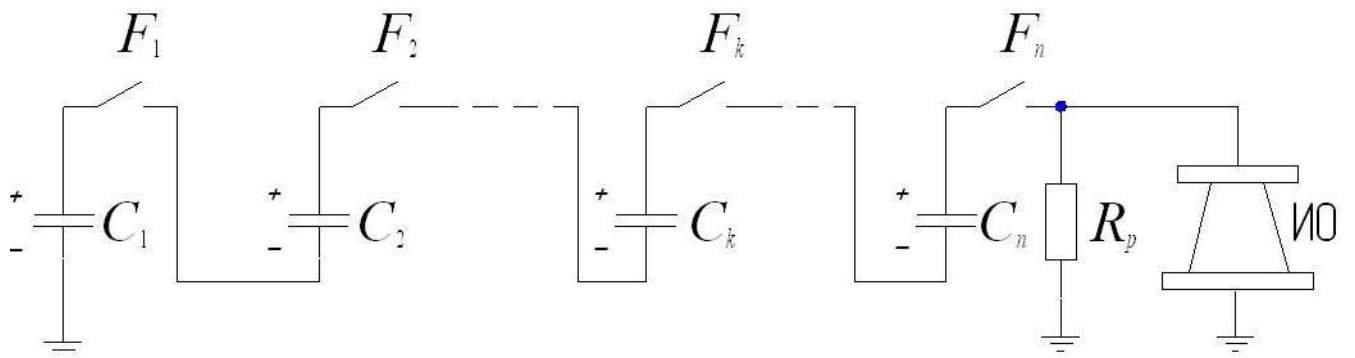


Рис. 2 Упрощенная схема разряда конденсаторов ГИН

Для формирования на ИО импульса напряжения последовательно замыкают ключи  $F_1, F_2, \dots, F_k, \dots, F_n$ . После замыкания последнего ключа  $F_n$ , через разрядный резистор  $R_p$  протекает импульс тока, и падение напряжения на резисторе  $R_p$  прикладывается к ИО.

Рассмотренные схемы зарядки и разряда конденсаторов ГИН иллюстрируют лишь работу генератора. Принципиальная схема ГИН (4-х ступенчатого) показана на рис. 3.

Зарядка конденсаторов  $C_1, \dots, C_4$  осуществляется от высоковольтного трансформатора  $T$  через высоковольтный вентиль  $V$ , защитные резисторы  $R_1, R_2$  и зарядные резисторы  $R_3, \dots, R_8$ . (Далее, в зависимости от текста, буквой  $R$  обозначается как конструкционный элемент ГИН - резистор, так и величина сопротивления соответствующего резистора). Если сопротивление защитных резисторов  $R_1, R_2$  много больше сопротивления зарядных резисторов  $R_3, \dots, R_8$ , то конденсаторы  $C_1, \dots, C_4$  заряжаются практически до одинакового напряжения  $U_0$ . На рис. 3 показана так же полярность зарядки конденсаторов. Паразитные емкости  $C_{p1}, C_{p3}, C_{p5}, C_{p7}$  (емкости элементов относительно земли) так же заряжаются до напряжения  $U_0$ . Обычно величина сопротивления демпфирующих резисторов  $R_{d1}, \dots, R_{d4}$  много меньше сопротивления резисторов  $R_1, \dots, R_8$ .

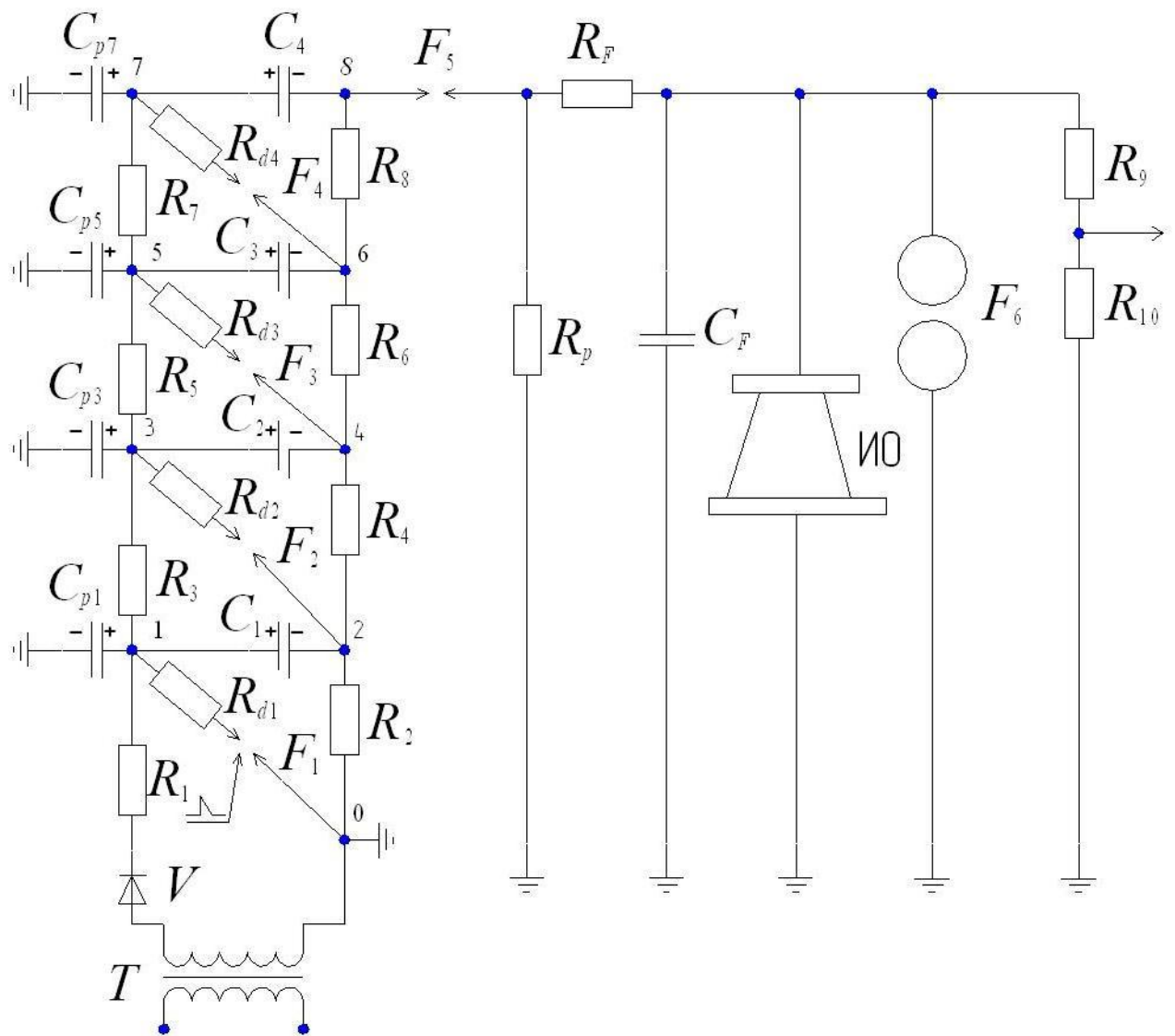


Рис. 3 Принципиальная схема 4-х ступенчатого ГИН

После срабатывания разрядника  $F_1$  потенциал точки 1 быстро становится равным нулю (потенциал земли). При этом схема изменяется и для первых двух ступеней принимает вид, показанный на рис. 4а. Сопротивление резистора  $R_3$  достаточно велико, и за время переходного процесса потенциал точки 3 существенно не изменяется, и распределение потенциалов станет эквивалентным схеме, показанной на рис. 4б. Напряжение между точками 2 и 3 становится примерно равным  $2U_0$  (сумма напряжений на емкостях  $C_{p3}$  и  $C_1$ ). В результате разрядник  $F_2$  пробивается, прикладываемым к нему напряжением.

После пробоя разрядника  $F_2$  схема ГИН принимает вид, показанный на

рис. 5а. Емкость  $C_{p3}$  много меньше емкости  $C_1$ , поэтому она перезарядится (меняет полярность).

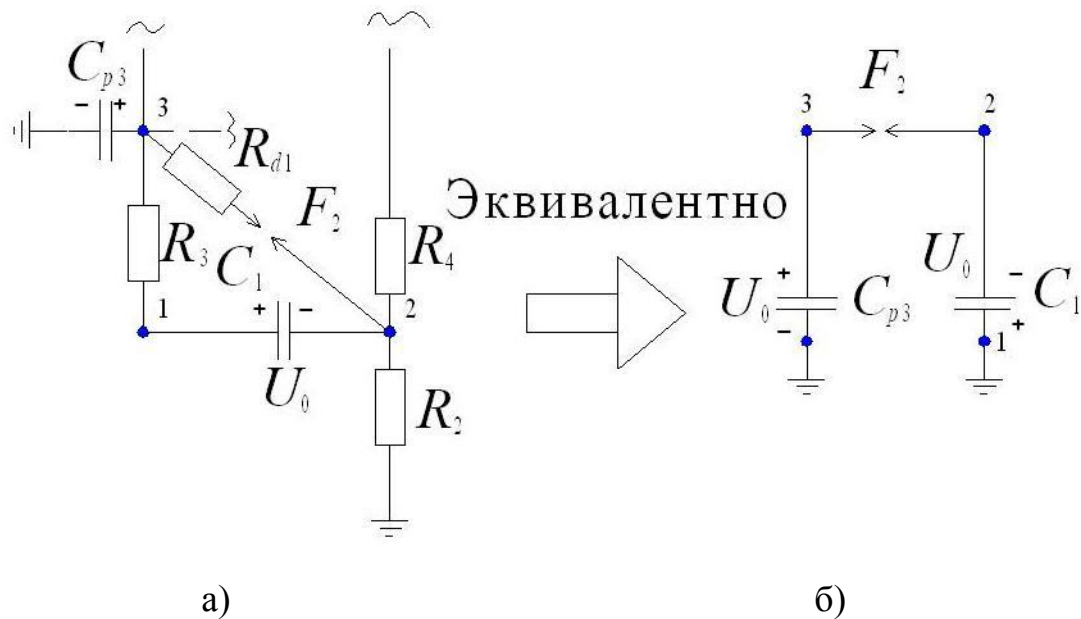


Рис. 4 Модификация схемы ГИН после срабатывания разрядника  $F_1$

Сопротивление  $R_5$  достаточно велико, и за время переходного процесса потенциал точки 5 существенно не изменится, и распределение потенциалов станет эквивалентным схеме, показанной на рис. 5б. Напряжение между точками 5 и 4 станет примерно равным  $3U_0$ .

В результате разрядник  $F_3$  пробивается, прикладываемым к нему напряжением.

Аналогичным образом пробиваются последующие разрядники все возрастающим напряжением:  $F_4$  – напряжением  $4U_0$ ,  $F_5$  – напряжением  $5U_0$ .

Далее происходит разряд всех конденсаторов ГИН (рис. 3) на разрядный резистор  $R_p$ , формирующий резистор  $R_F$  и формирующая емкость  $C_F$ .

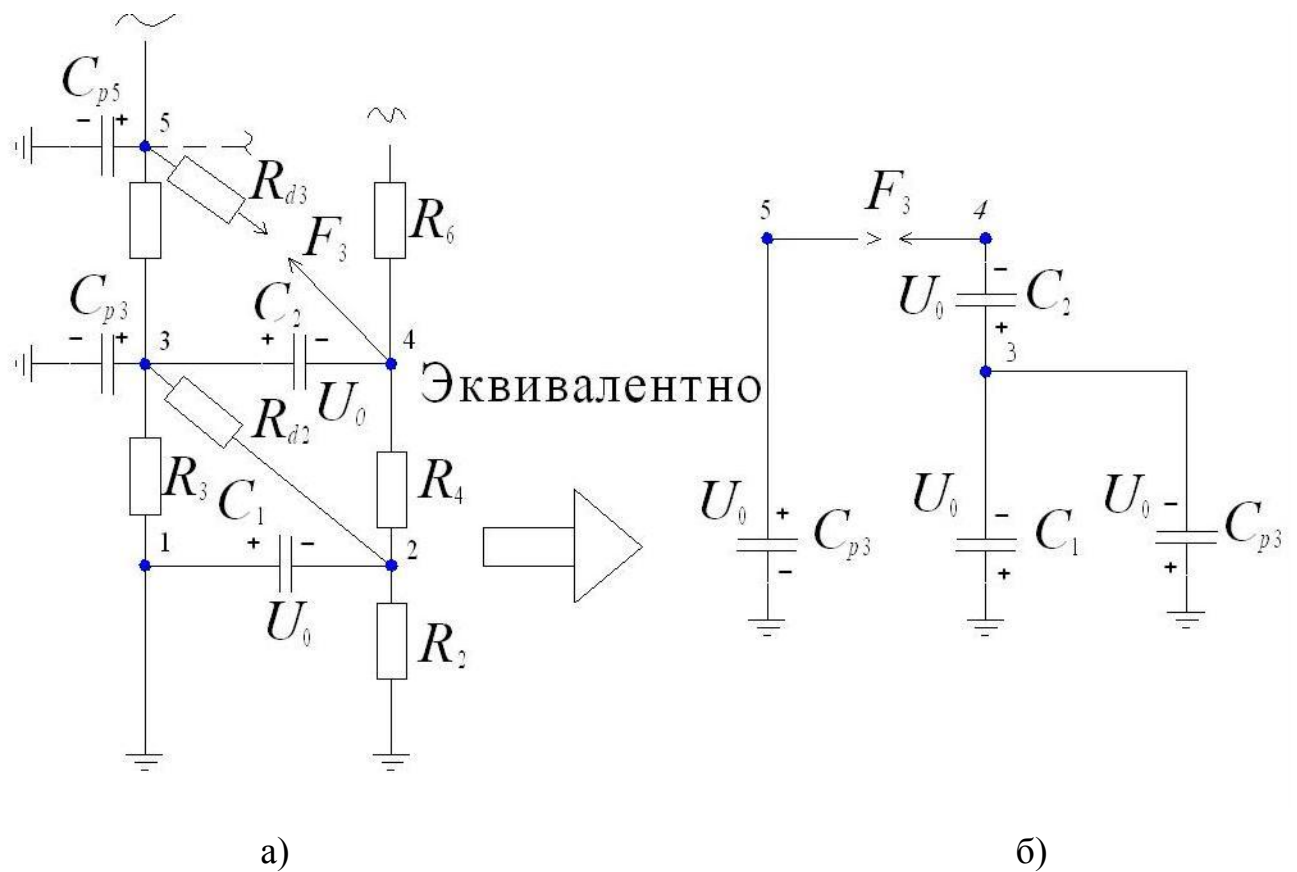


Рис. 5 Модификация схемы ГИН после срабатывания разрядника  $F_2$

Импульс напряжения, который сформирован на  $C_F$ , прикладывается к ИО. Параллельно ИО включается шаровой разрядник  $F_6$ , который может выполнять функции измерительного устройства и ограничителя напряжений, возникающих на ИО. Параллельно ИО подключается омический делитель напряжения, выполненный на резисторах  $R_9$  и  $R_{10}$ . Напряжение с низковольтного плеча делителя напряжения ( $R_{10}$ ) подается на осциллограф.

## ЛИТЕРАТУРА

1. Пичугина М.Т. Мощная импульсная энергетика / М.Т. Пичугина – Томск : Изд-во ТПУ, 2005. – 98 с.
2. Техніка і електрофізика високих напруг: Навч. посібник / В.О. Бржезицький, А.В. Ісакова, В.В. Рудаков та ін. ; за ред. В.О. Бржезицького та В.М. Михайлова. – Харків : НТУ "ХПІ" – Торнадо, 2005. – 930 с.
3. Петков О.О. Розрахунок і проектування резистивно-індуктивних елементів високовольтних імпульсних установок : навч. посіб. / О.О.Петков. – Х. : Вид-во "Підручник НТУ "ХПІ", 2014. – 196 с. ISBN 978-617-687-010-4
4. Техника высоких напряжений / [Г.Н. Александров, В.Л. Иванов, К.П. Кадомская и др.] / под ред. М.В. Костенко. – М. : Высш. школа, 1973. – 528 с.