

С.А. БЕЛОВ, канд. техн. наук,

С.А. ГОНДАРЕВА, ОАО «УкрНИИхиммаш», г. Харьков, Украина

ИССЛЕДОВАНИЕ НАПРЯЖЕННОГО СОСТОЯНИЯ И ГЕРМЕТИЧНОСТИ АРМАТУРНЫХ ФЛАНЦЕВЫХ СОЕДИНЕНИЙ

У справжній роботі проводиться дослідження напружено-деформованого стану й герметичності арматурного фланцевого з'єднання. У роботі розглядаються режим монтажу та робочий стан. При постановці завдання розглядається дві контактні пари: з'єднання гайок і фланця, а також прокладки із фланцями. Прокладка моделювалася завданням нелінійних характеристик матеріалу на базі експериментальних даних. Розрахунок зроблений за допомогою програмного комплексу, заснований на методі кінцевих елементів. Дано порівняння результатів розрахунку з результатами, отриманими за наближеною методикою, розробленої «УкрНДІхімашем».

В настоящей работе проводится исследование напряженно-деформированного состояния и герметичности арматурного фланцевого соединения. В работе рассматриваются режим монтажа и рабочее состояние. При постановке задачи рассматривается две контактные пары: соединения гаек и фланца, а также прокладки с фланцами. Прокладка моделировалась заданием нелинейных характеристик материала на базе экспериментальных данных. Расчет произведен с помощью программного комплекса, основанный на методе конечных элементов. Дано сравнение результатов расчета с результатами, полученными по приближенной методике, разработанной «УкрНИИхимашем».

The present work carries out research tensely-deformed conditions and tightness reinforcing flanged connections. In work the mode of installation and a working condition are considered. At statement of a problem it is considered two contact pairs: connections of nuts and a flange, and also a lining with flanges. The lining was modeled by the task of nonlinear characteristics of a material on the basis of experimental data. Calculation is made with the help of the program complex, based on a method of final elements. Comparison of results of calculation with the results received by the approached technique, developed "UKRNIICHIMMASH" is given.

Разъемные фланцевые соединения нашли широкое применение в различных отраслях промышленности.

Наиболее полный обзор фланцевых соединений и методов их расчета дан в монографии [1].

В настоящей работе рассматриваются арматурные фланцевые соединения. Особенностью этих фланцев является наличие малого количества шпилек (болтов), что создает трудности для уплотнений фланцев между шпильками.

В настоящее время в странах СНГ существуют приближенные методики расчета арматурных фланцев: ГОСТ Р 52857.4-2007 [5] и стандарт предприятия ОАО «УкрНИИхиммаш» [2].

Объектом исследования в данной работе является приварное в стык фланцевое соединение. Фланец состоит из фланцевого кольца 1, конической втулки 2 и обечайки 3.

В соединение также входит прокладка 4 и шпильки с гайками 5 (рис. 1).

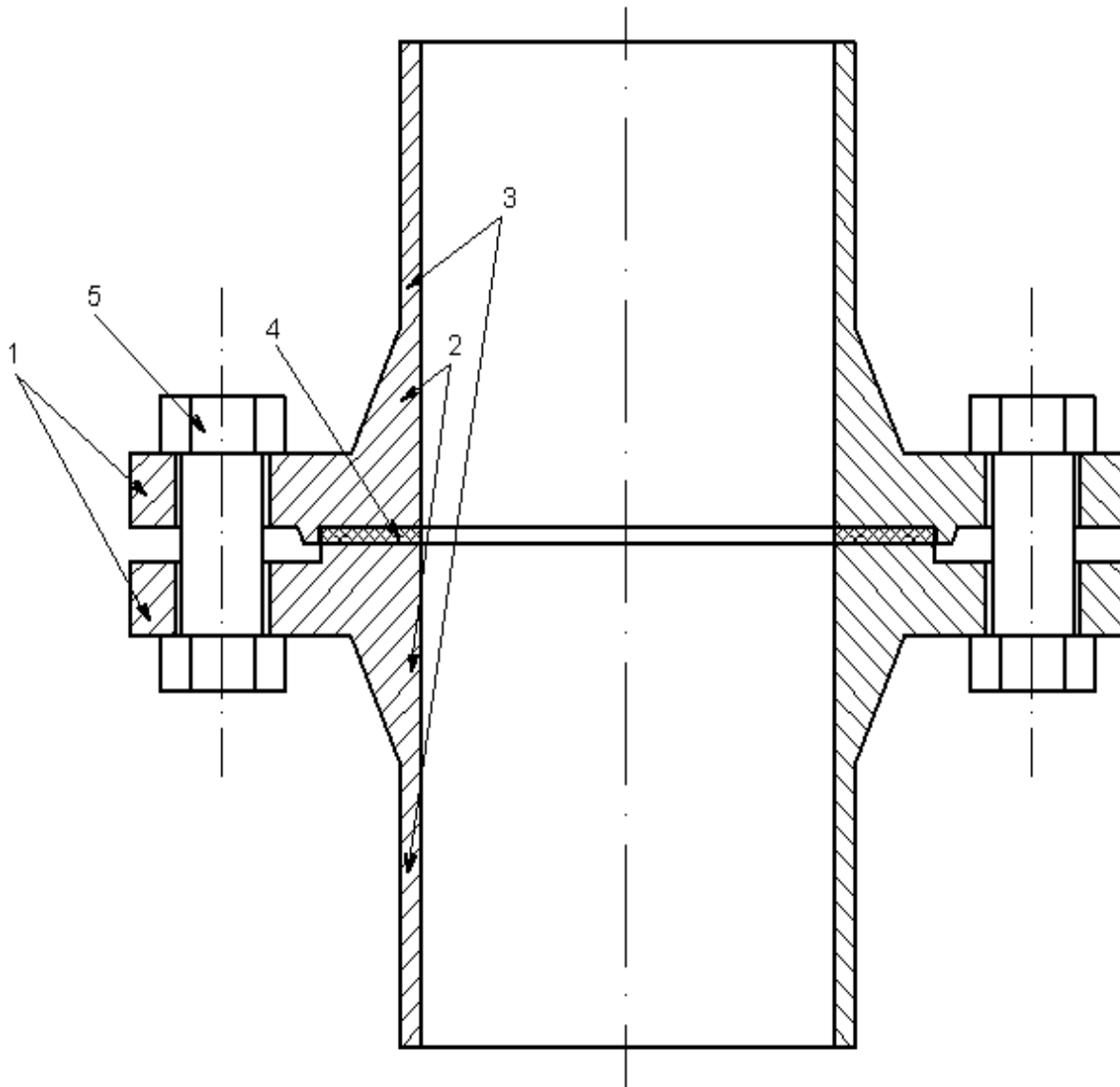


Рис. 1. Фланцевое соединение

Коническая втулка приваривается к обечайке встык.
Фланец затягивается четырьмя шпильками.

Основные геометрические размеры исследуемой конструкции соответствуют типу исполнения фланцевого соединения «выступ-впадина» на условное давление P_y 2,5 МПа и условный проход D_y 50 мм [3].

Для расчета данной конструкции применялся программный комплекс на базе метода конечных элементов [4].

При создании деталей расчетной модели, таких как фланцы, шпильки, гайки и обечайки, использовались объемные 8-узловые элементы с тремя степенями свободы в каждом узле (перемещения в направлении осей X, Y, Z). Прокладка создавалась объемными конечными элементами с перемещениями в качестве степеней свободы в каждом узле.

Общим требованием, необходимым для осуществления герметизации системы, является создание предварительной деформации всех элементов до величины, обеспечивающей удельное давление в контакте, достаточное для необходимого противодействия протеканию уплотняемой среды.

Например, согласно нормам расчета [2] для паронита необходимо создать контактное давление 20,0 МПа.

Для обеспечения герметичности соединения в рабочих условиях необходимо обеспечить давление на прокладке, равное $q_n = t \cdot p$, где t – коэффициент прокладки [2], p – расчетное давление в аппарате;

Для учета нелинейных свойств материала прокладки при решении контактной задачи используются полученные экспериментально на разрывной машине «Instron» кривые деформирования при нагружении и разгрузке, которые представлены на рис. 2.

В программном комплексе кривые деформирования задаются в табличном виде.

Усилие затяжки, обеспечивающее герметичность прокладки, моделировалось специальными 3-узловыми элементами с одной степенью свободы – перемещением в направлении предварительного усилия.

Нагрузка от затяжки шпилек передается на фланцы через гайки.

Взаимодействие гаек с фланцами моделируется контактом двух податливых тел.

Тип контактных элементов – «поверхность-поверхность» с учетом сил трения с коэффициентом трения $\mu = 0,15$.

В алгоритм решения контакта заложен расширенный метод множителей Лагранжа.

В силу симметрии конструкции фланцевого соединения и действующей

нагрузки, рассматривается 1/8 часть фланца. Расчетная модель конструкции показана на рис. 3.

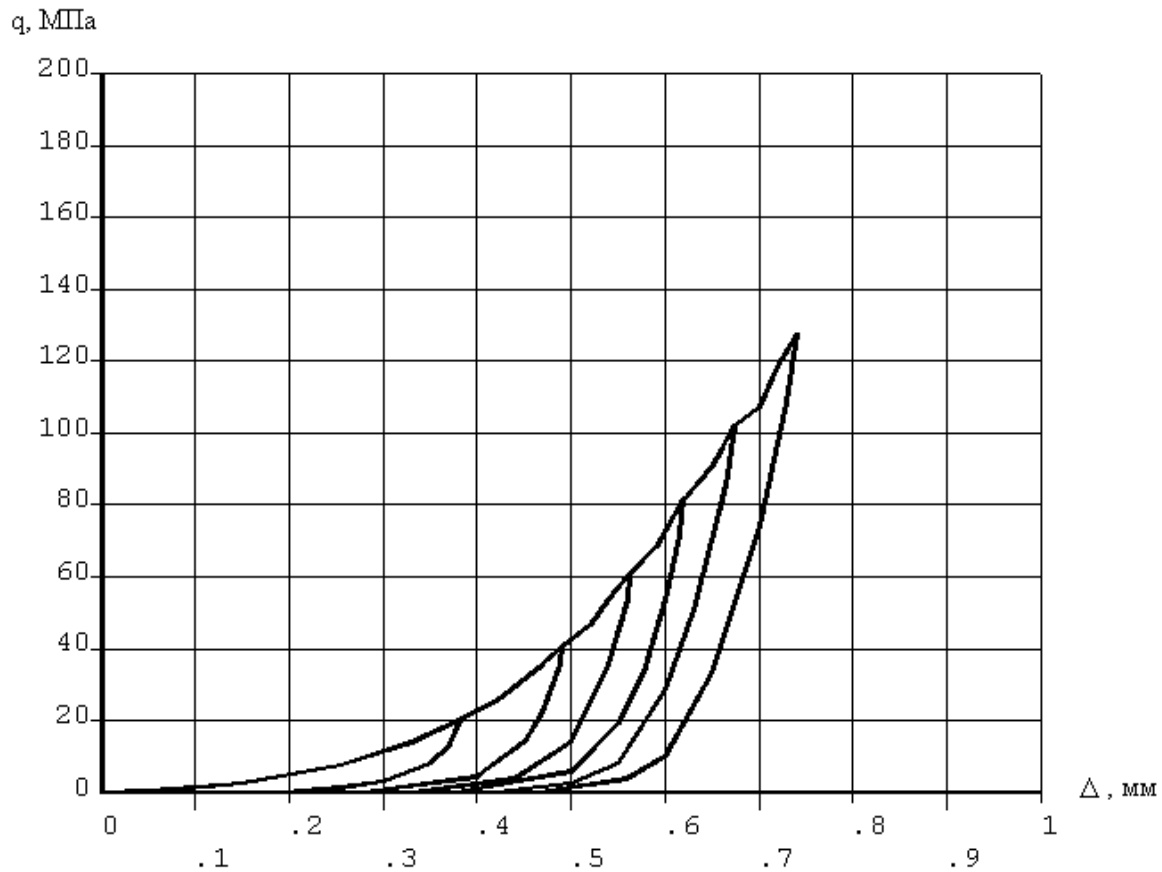


Рис.2. Диаграмма деформирования паронитовой прокладки

Напряжения в конструкции, вызванные ее весом, в расчете не учитываются ввиду их малости.

Напряженное состояние фланцевого соединения рассматривается в условиях двух расчетных режимов: режим монтажа и рабочее состояние.

Для выполнения условия герметичности при монтаже каждая из шпилек в месте соединения гаек с фланцами создает контактное давление с результирующим усилием $N_{60} = 21250$ Н.

В рабочих условиях дополнительно к предварительной затяжки шпилек к внутренней поверхности обечаек прикладывается избыточное давление $p = 2,0$ МПа.

Температура стенки обечаек составляет $t = 200$ °С.

В соответствии с [2], температура фланцев равна $t_{\phi} = 192$ °С, болтов – $t_{б} = 170$ °С как для неизолированного фланцевого соединения.

В результате расчета напряженно-деформированного состояния фланцевого соединения получены распределения напряжений и перемещений во фланцах, шпильках и прокладке.

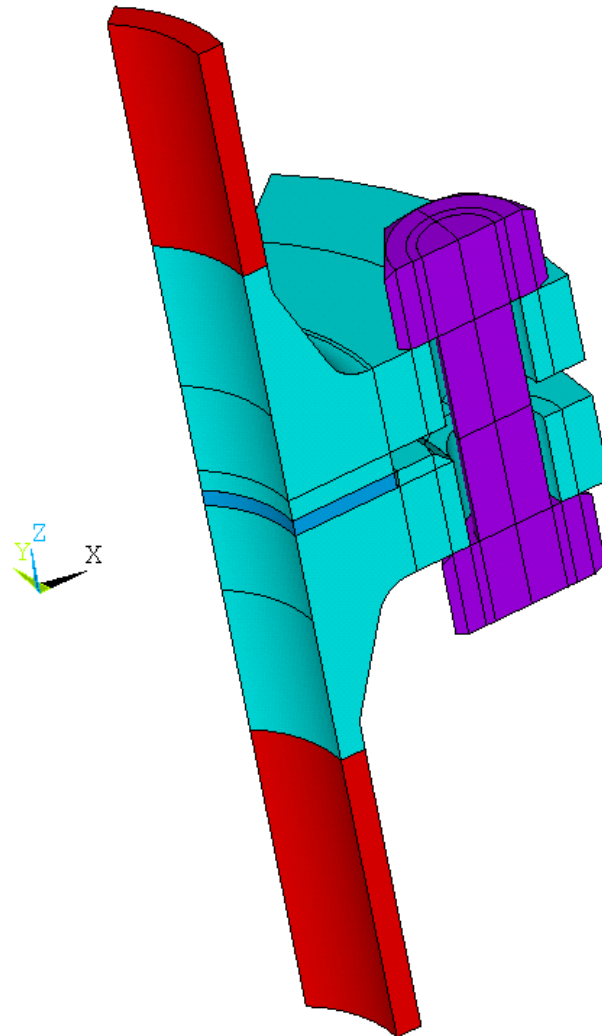


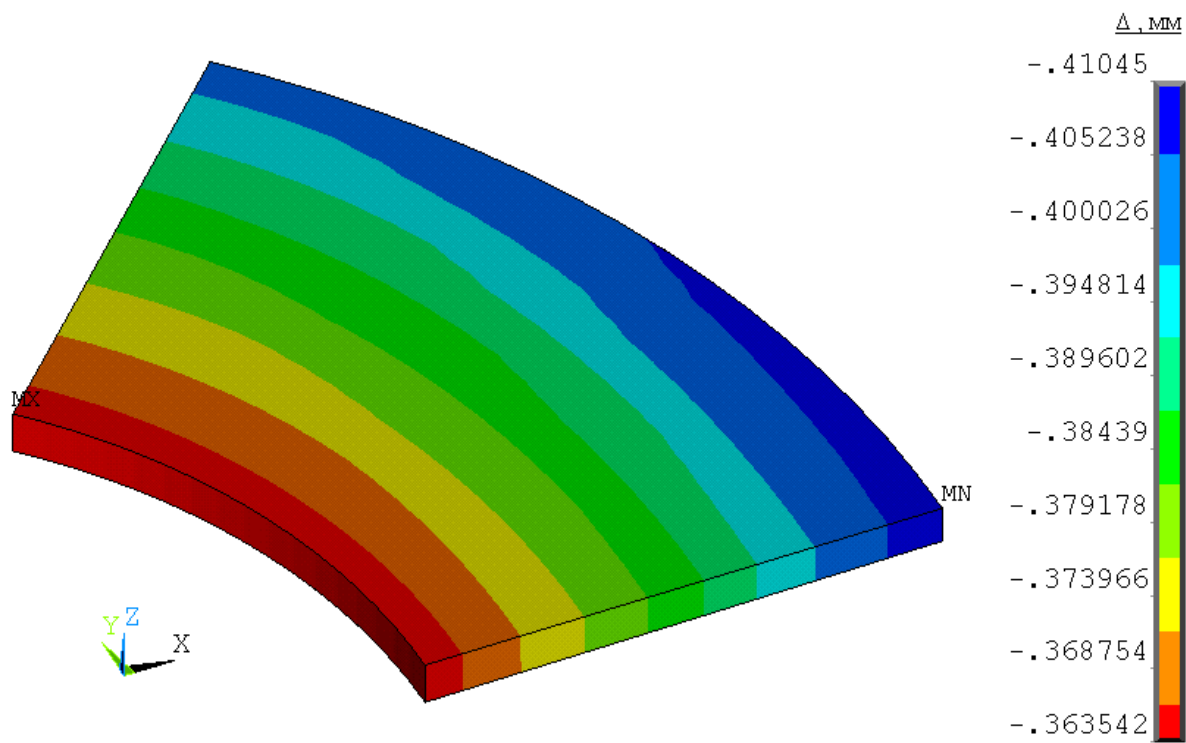
Рис. 3. Расчетная модель фланцевого соединения (1/8 часть)

Деформированное состояние прокладки в режиме монтажа и в рабочих условиях показано на рис. 4.

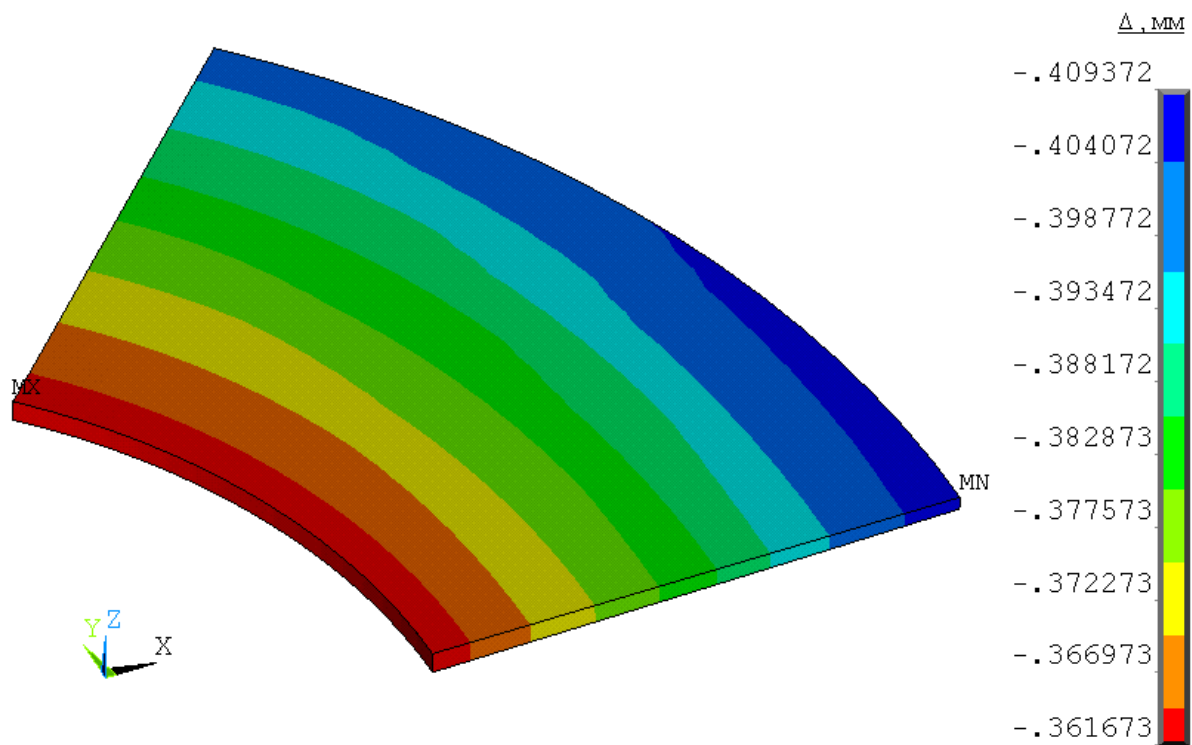
Как видно из результатов, представленных на рис. 4 и рис. 5, контактное давление неравномерно как по ширине, так и вдоль окружного направления.

Максимальное контактное давление создается в сечении, проходящем через шпильки.

Минимальное контактное давление возникает в области между шпильками.

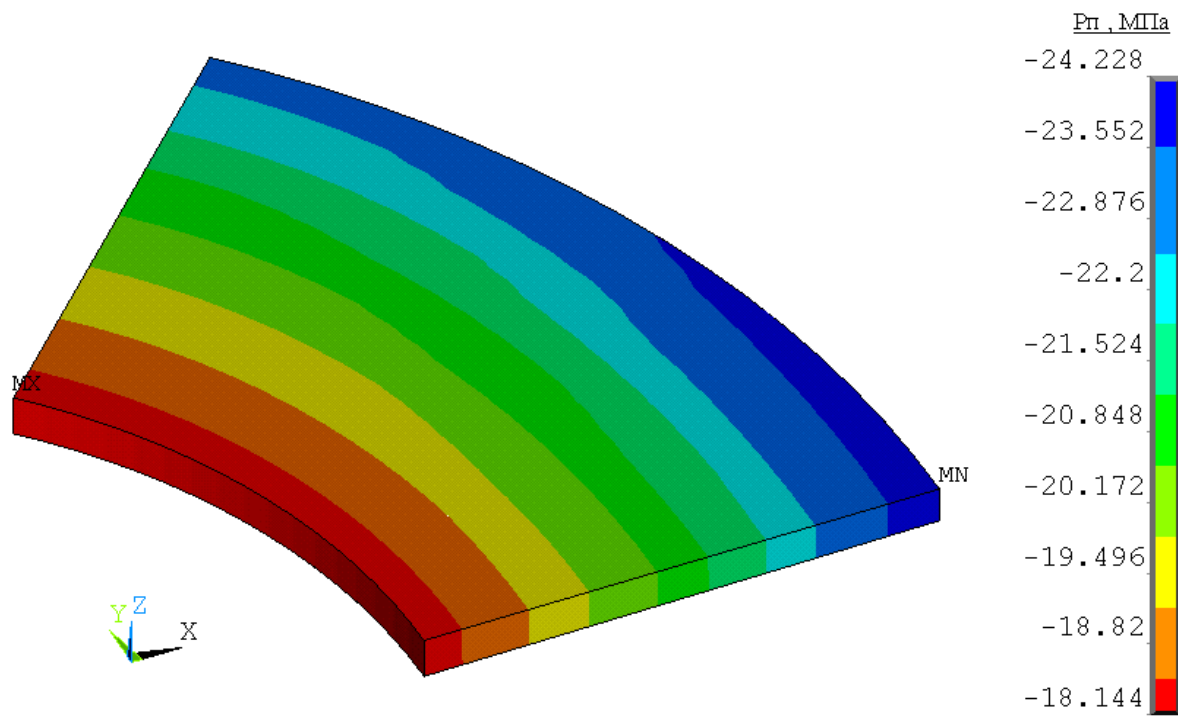


а) при монтаже

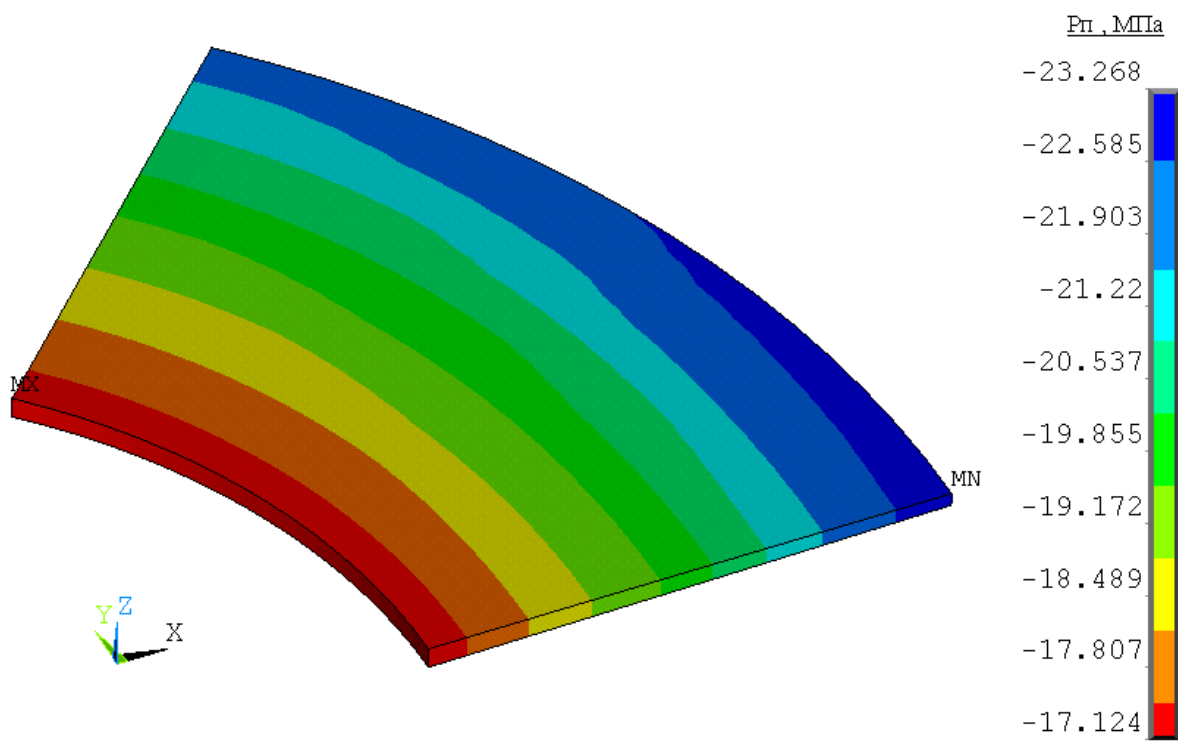


б) в рабочем состоянии

Рис. 4. Деформации прокладки



а) при монтаже



б) в рабочем состоянии

Рис. 5. Давление на прокладке

Для режима монтажа условие герметичности $q_n \geq 20,0 \text{ МПа}$ выполняется на половине ширины прокладки.

Для рабочего режима условие герметичности $q_n \geq m \cdot p = 5,0 \text{ МПа}$ выполняется по всей поверхности прокладки. Следует также отметить тот факт, что в рабочем режиме давление на прокладку несколько снижается по сравнению с режимом предварительной затяжки.

Распределение контактного давления на прокладке для расчетных режимов приведено на рис. 5.

На рис. 6 и рис. 7 представлены диаграммы распределения окружных и осевых напряжений на фланцах в рабочем состоянии.

Как видно из представленных результатов, максимальные окружные напряжения возникают в месте сопряжения фланца с конической втулкой в сечении между шпильками.

Максимальные осевые напряжения возникают в зоне сопряжения фланца с конической втулкой в сечении, проходящем через шпильки.

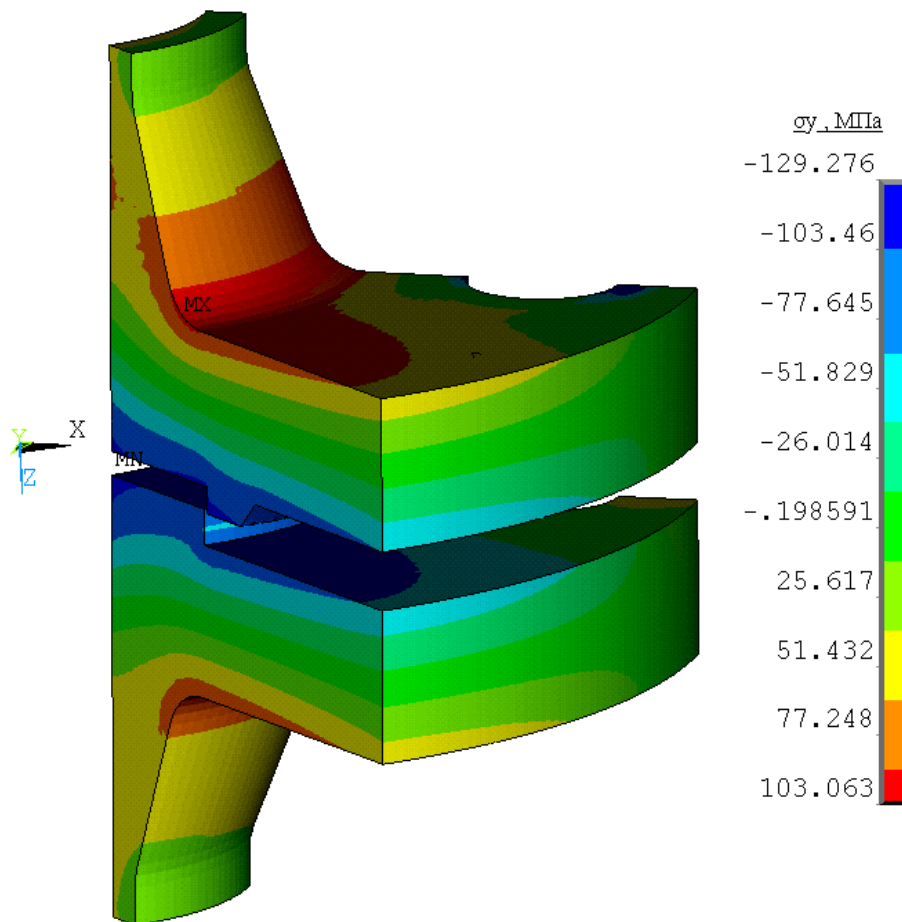


Рис. 6. Окружные напряжения на фланцах в рабочем состоянии

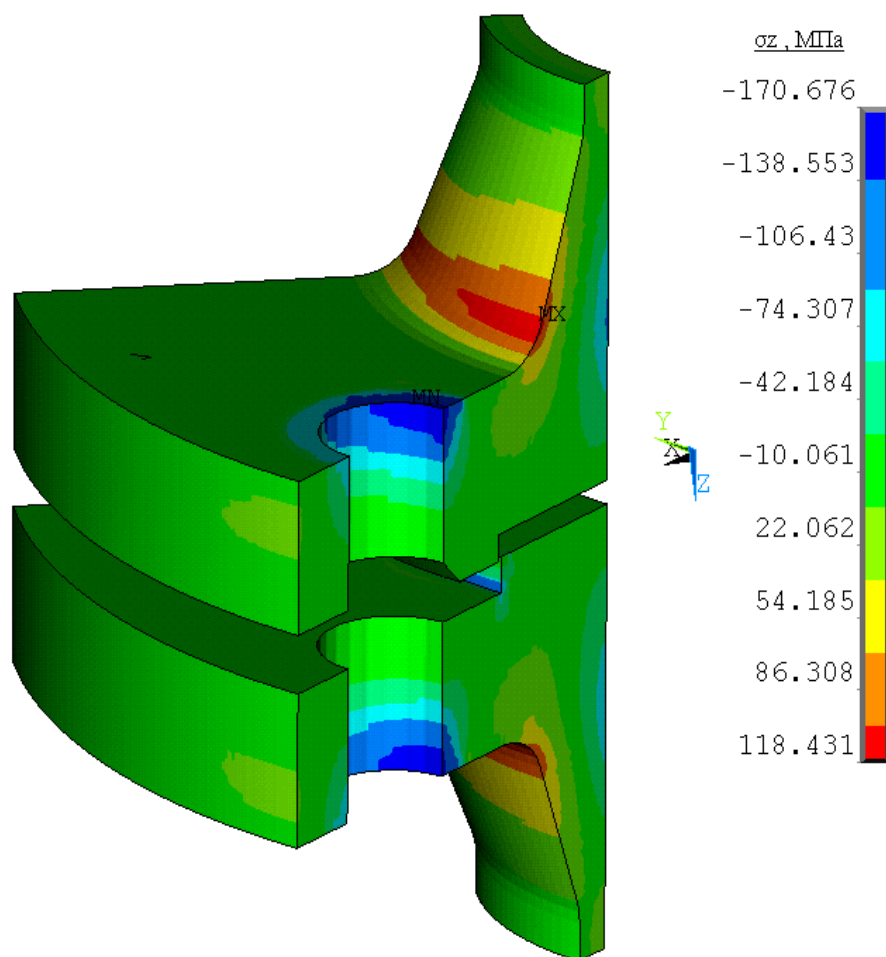


Рис. 7. Осевые напряжения на фланцах в рабочем состоянии

На рис. 8 представлена диаграмма осевых напряжений на шпильке.

Распределение напряжений, возникающих в среднем сечении, показано на рис. 9.

Как видно из этих результатов, шпильки подвержены не только растяжению, но и значительному изгибу.

Это же видно и из распределения контактного давления между поверхностями гайки и фланца, представленного на рис. 10а и рис. 10б.

Видно, что контакт гаек с фланцами распространяется на всю площадь.

Однако наблюдается неравномерное распределение давления, что говорит о том, что фланец и шпилька поворачиваются на различный угол.

Для нашей задачи угол поворота фланца составляет 0,02 рад.

Изменение угла поворота шпильки по длине представлено на рис. 11.

Как видно из результатов, угол поворота фланца превышает максимальный угол поворота шпильки, равный 0,00186 рад.

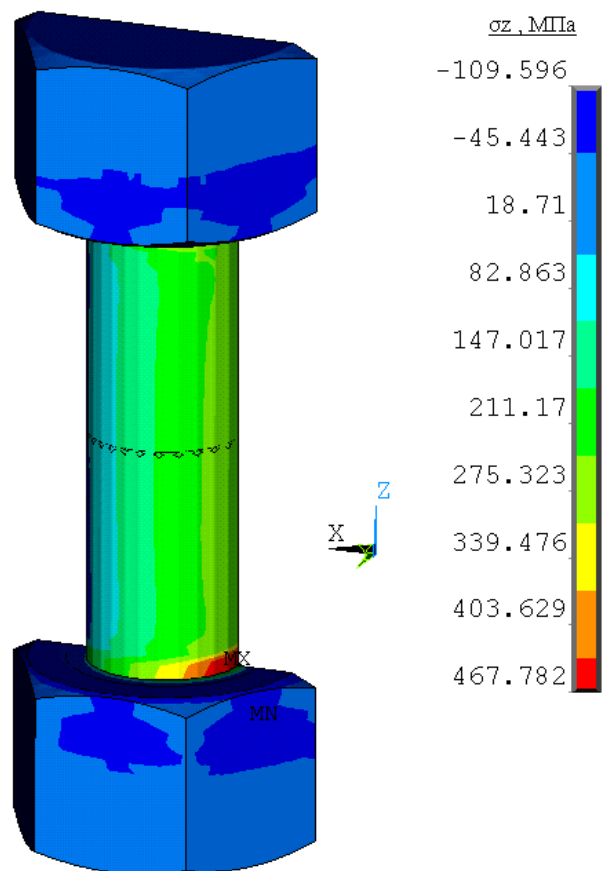


Рис. 8. Осьевые напряжения в шпильке в рабочем состоянии

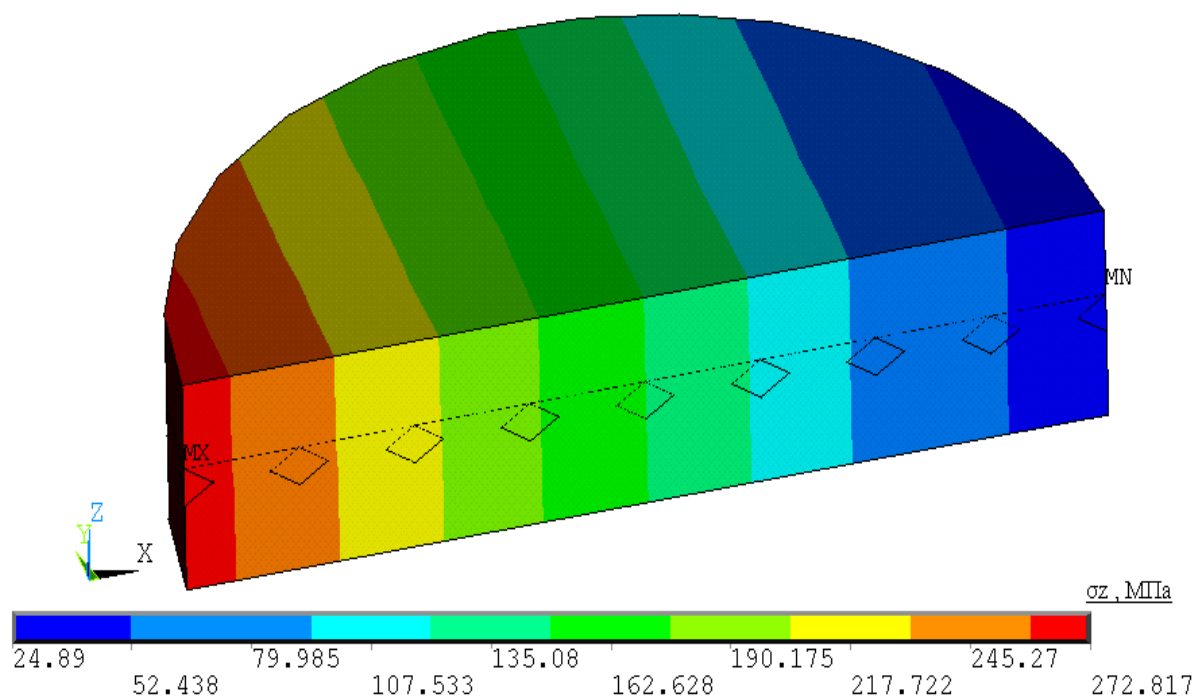
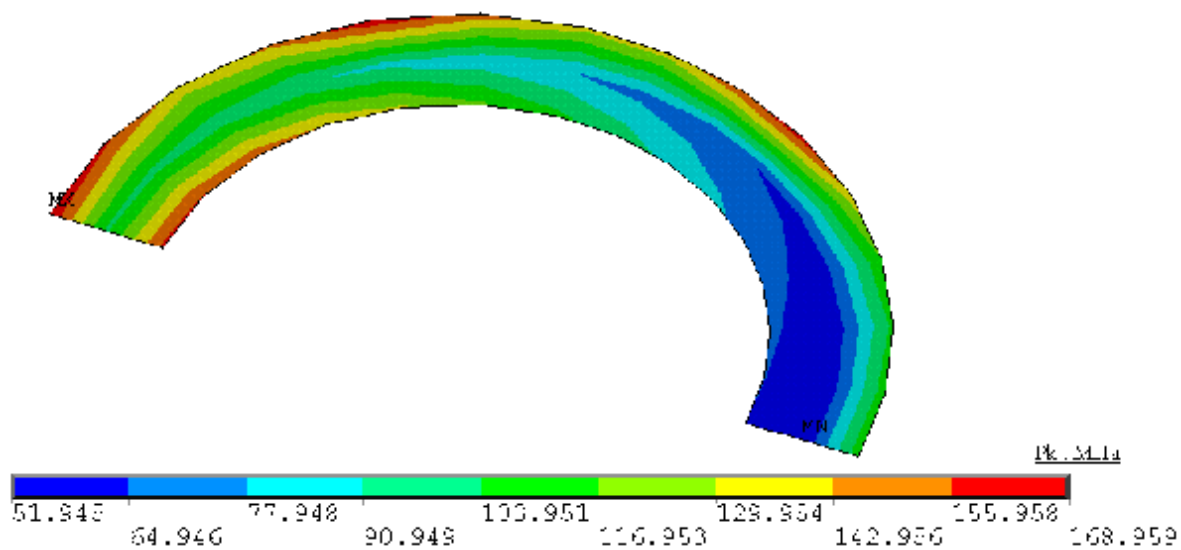
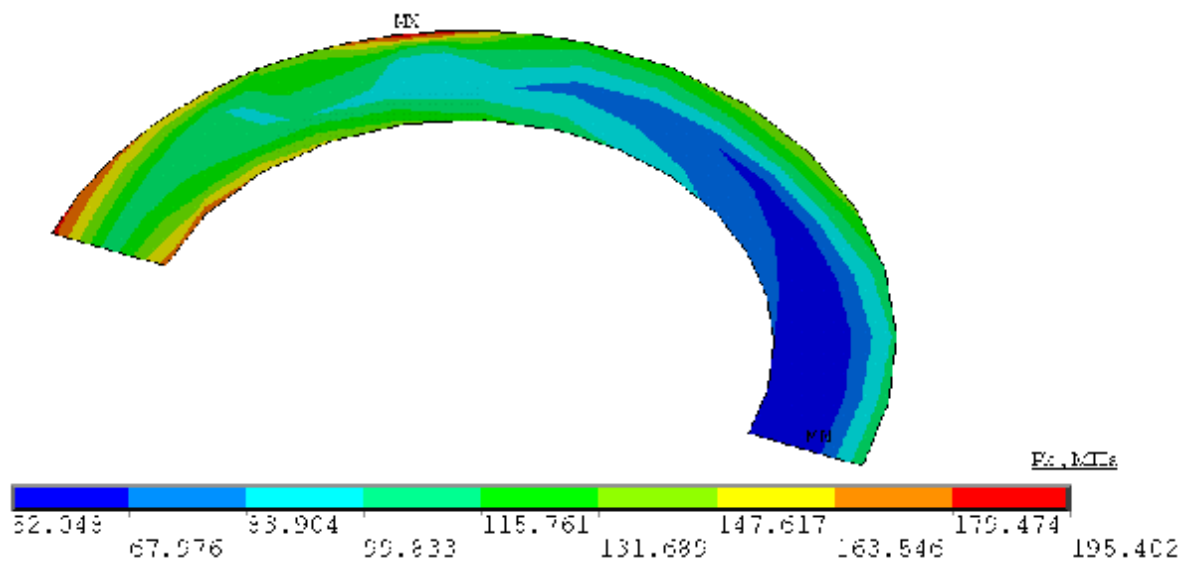


Рис. 9. Распределение осевых напряжений в среднем сечении шпильки в рабочем состоянии



а) на верхней гайке



б) на нижней гайке

Рис. 10. Распределение контактного давления

Далее приведено сравнение результатов, полученных методом конечных элементов и с помощью приближенной методики [2], разработанной «УкрНИИхимашем».

В таблице приведены результаты расчетов методом конечных элементов (МКЭ) и по методике [3] для фланцев в рабочем состоянии.

Из таблицы видно, что результаты практически совпадают, за исключе-

нием осевых напряжений в месте присоединения конической втулки к кольцу фланца.

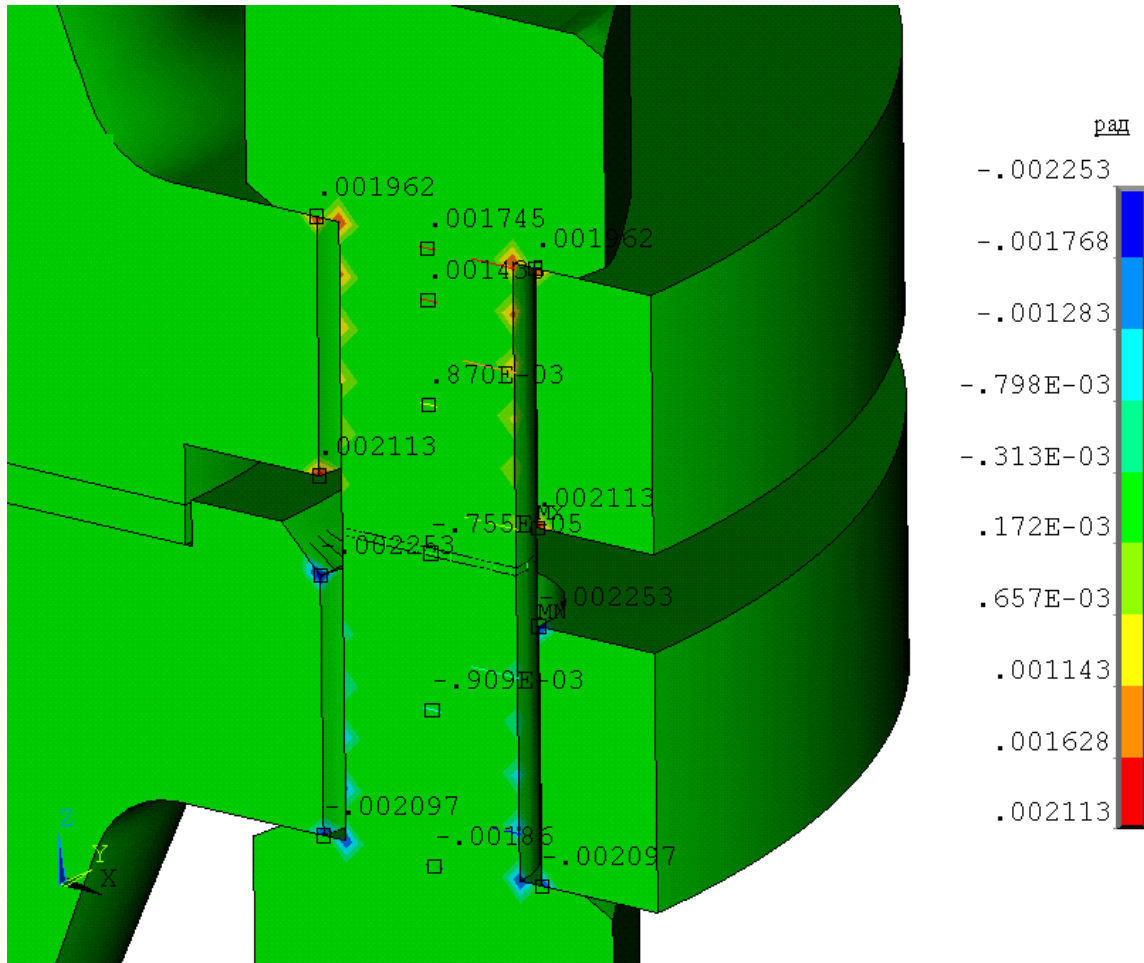


Рис. 11. Углы поворота фланцев и шпильки

Напряжения, определенные по приближенной методике несколько завышены по сравнению с методом конечных элементов.

Выводы.

В результате расчета получены распределение контактного давления на прокладке, напряженное состояние фланцев и шпилек, контактное давление между поверхностями гайки и фланца.

Определены углы поворота фланца и шпильки.

Показано, что фланец и шпилька поворачиваются на различный угол.

Произведено сравнение с существующими методиками расчета арматурных фланцев.

Таблица 1

Результаты расчета

Обозначение	Наименование и размерность	Рабочий режим	
		Методика	МКЭ
P_{60}	Болтовая нагрузка при монтаже, Н	85000	
σ_6	Расчетное напряжения в болтах, МПа	154,5	148,9 ¹⁾
$q_{п}$	Расчетное давление на прокладке, МПа	20,1	20,2 ²⁾
σ_{yo}	Окружные напряжения для обечайки в месте присоединения конической втулки, МПа	44,4 / 29,7 ³⁾	56,0 / 31,6
$\sigma_{yф}$	Окружные напряжения в месте присоединения конической втулки к кольцу фланца, МПа	5,9 / 111,0	27,6 / 103,1
σ_{zo}	Осевые напряжения для обечайки в месте присоединения конической втулки, МПа	29,4 / -19,5	19,6 / -17,1
$\sigma_{zф}$	Осевые напряжения в месте присоединения конической втулки к кольцу фланца, МПа	-173,5 / 176,8	-96,2 / 118,4
θ	Угол поворота фланца, рад	0,00149	0,00204 ⁴⁾

Примечания: ¹⁾ – среднее значение в сечении шпильки; ²⁾ – среднее значение по ширине прокладки в сечении между шпильками; ³⁾ – в числителе приведено значение напряжений на внутренней стороне детали, в знаменателе – на наружной; ⁴⁾ – среднее значение.

Список литературы: 1. *Товажнянский Л.Л.* Расчет и конструирование разъемных герметичных систем химической техники / *Л.Л. Товажнянский, Л.П. Перцев.* – Х.: НТУ «ХПИ», 2006. – 268 с. 2. Сосуды. Аппараты. Трубопроводы. Нормы и методы расчета на прочность и герметичность фланцевых соединений: СОУ ОАО «УкрНИИхиммаш»-005:2009. – [Введен в действие от 22.10.09]. – Х.: ОАО «УкрНИИхиммаш», 2009. – 53 с. 3. Фланцы арматуры, соединительных частей и трубопроводов на P_y от 0,1 до 20,0 МПа (от 1 до 200 кгс/см²). Типы. Присоединительные размеры и размеры уплотнительных поверхностей: ГОСТ 12815-80. – [Введен в действие от 20.05.80]. – М.: Государственный комитет СССР по управлению качеством продукции и стандартам, 1980. – 103 с. 4. *Зенкевич О.* Метод конечных элементов в технике / *О. Зенкевич.* – М.: Мир, 1975. – 541с. 5. Сосуды и аппараты. Нормы и методы расчета на прочность. Расчет на прочность и герметичность фланцевых соединений. ГОСТ Р 52857.4-2007. – [Введен в действие от 27.12.2007]. – М.: Стандартинформ, 2008. – 38с.

Поступила в редколлегию 25.03.10